

 **bbaymak**

ÜRÜN KATALOĐU

BDR  THERMEA



Baymak Türkiye'nin gücü dünya teknolojisi ile birleşti



46 yıllık köklü bir geçmişe sahip olan Baymak, Tepeören'de toplam 60.000 m² alan üzerinde, iki üretim tesisi ile faaliyet göstermektedir. Türkiye'nin önde gelen üreticilerinden olan Baymak'ın Türkiye genelinde, 1200 münhasır bayisi, 2100'den fazla satış noktası ve 250'nin üzerinde yetkili servisi bulunmaktadır. 800'ün üzerinde çalışanı bulunan ve her zaman ileri teknoloji ile üretim yapmayı hedefleyen Baymak, 2013 yılı itibarıyla %100 BDR THERMEA Grup şirketi haline gelmiştir. BDR Thermea Grubu, Baxi (İngiltere)-De Dietrich (Fransa) ve Remeha (Hollanda) şirketlerinden oluşan, Türkiye, İngiltere, İtalya, Almanya, Fransa, İspanya ve Hollanda'da bulunan üretim tesisleri ile 3 milyar doları aşan ciroya ve 7.000'e yakın çalışana sahip, ısıtma sektöründe Avrupa'nın 3. dev grubu olarak 70 ülkede aktif ticaret yapan öncü bir Hollanda firmasıdır.

Baymak/BDR Thermea; ısıtma, yenilenebilir enerji, su ısıtıcılar, soğutma ve su teknolojisi kategorilerinde üretim, ihracat ve ithalat yapmaktadır. **Isıtma alanındaki** ürünleri arasında kombi, yoğuşmalı kombi, yer tipi kazan, kat kaloriferi, panel radyatör, havlu radyatör, vana ve genişleme tankları yer alırken, **iklimlendirme alanında;** split klimalar, salon tipi klimalar ve ısı pompaları ile tüketicilere ulaşmaktadır. **Yenilenebilir enerji alanında;** güneş kolektörleri, biomass kazanlar, biodiesel brülörler, fotovoltaik sistemler ile sektördeki yerini alırken, **su ısıtıcıları ve su teknolojileri alanında ise;** termosifon, termoboyler, gazlı şofben, boylerler, sirkülasyon pompaları, dalgıç pompalar, atık su pompaları, çok kademeli kendinden emişli santrifuj pompalar ve hidroforlar ile Baymak/BDR Thermea güvencesini kullanıcılarına sunmaktadır.

Misyonumuz

Baymak'ın misyonu: Genç yaş ortalamasına sahip donanımlı kadrosuyla, Türkiye'nin yükselen hedeflerine katkıda bulunmak, hizmet verdiği ısıtma soğutma sektöründe BDR THERMEA'nın teknolojik gücünü de arkasına alarak sektördeki liderliğini sürdürmektir. Bu misyona hizmet etmek için rekabetçi, kurumsallaşmış, yatırım gücü olan, değişimlere hızlı ve sağlıklı tepkiler verebilen bir şirket olarak varlığını devam ettirmeyi amaçlar.

Vizyonumuz

Türkiye sınırları içindeki liderliğimizi dünyaya taşımak ve 2023 yılında Baymak markasının dünyanın en değerli ilk 10 markası arasında yer almasıdır.



index

MERKEZİ ISITMA SİSTEMLERİ

LECTUS DUVAR TİPİ YOĞUŞMALI KAZAN	3
LOGOBLOC 3 TAM GEÇİŞLİ DÜŞÜK SICAKLIK KAZANI	6
MULTIBLOC 3 TAM GEÇİŞLİ KAZAN	8
YAKUT SERİSİ 2 GEÇİŞLİ ÇELİK KAZAN	10
YAKUT PLUS SERİSİ 2 GEÇİŞLİ ÇELİK KAZAN	12
ELMAS SERİSİ 2 GEÇİŞLİ PAKET ÇELİK KAZAN	14
ELMAS PLUS SERİSİ 2 GEÇİŞLİ PAKET ÇELİK KAZAN	16
SAFİR SERİSİ 2 GEÇİŞLİ ÇELİK KAZAN	18
LİNYİTOMAT SERİSİ 3 TAM GEÇİŞLİ KATI YAKITLI KAZAN	20
LİNYİTOMAT PLUS SERİSİ KATI YAKITLI ÇELİK KAT KALORİFERLERİ	22
STOKERLİ LİNYİTOMAT PLUS SERİSİ KATI YAKITLI ÇELİK KAT KALORİFERİ	24
FATİH / GÖKSEL SERİSİ SIVI YAKITLI ÇELİK KAT KALORİFERİ	26

BİREYSEL ISITMA SİSTEMLERİ

BAYMAK DUO TEC SERİSİ PREMİX TEKNOLOJİLİ YOĞUŞMALI KOMBİLER	32
BRÖTJE NOVADENS EXTRA SERİSİ PREMİX TEKNOLOJİLİ YOĞUŞMALI KOMBİLER	34
BAYMAK LUNA 5 AVANT SERİSİ 3 EŞANJÖRLÜ YOĞUŞMALI KOMBİLER	36
BRÖTJE STAR BRIDGE EXTRA SERİSİ 3 EŞANJÖRLÜ YOĞUŞMALI KOMBİLER	38
BAYMAK LUNA 5 SERİSİ KONVANSİYONEL KOMBİLER	40
BRÖTJE STAR EXTRA SERİSİ KONVANSİYONEL KOMBİLER	42
BAYMAK ECO 5 SERİSİ KONVANSİYONEL KOMBİLER	44
BRÖTJE ENERGY DIGIT SERİSİ KONVANSİYONEL KOMBİLER	46
BAYMAK DIGITECH SERİSİ KONVANSİYONEL KOMBİLER	48
BRÖTJE PLUSMAX SERİSİ KONVANSİYONEL KOMBİLER	50
HERMETİK DOĞALGAZ SOBASI	52

SICAK SU GRUBU

AQUA BOYLERLER	57
AQUA TEK SERPANTİNLİ BOYLERLER	58
AQUA ÇİFT SERPANTİNLİ BOYLERLER	59
ELEKTRİKLİ TERMOSİFONLAR	61
AQUA SİLİNDİRİK ELEKTRİKLİ TERMOSİFONLAR	62
TEZGAH ALTI / TEZGAH ÜSTÜ ELEKTRİKLİ TERMOSİFONLAR	63
AQUA LCD PRİZMATİK ELEKTRİKLİ TERMOSİFONLAR	64
AQUA KONFOR PRİZMATİK ELEKTRİKLİ TERMOSİFONLAR	66
FALKE ELEKTRİKLİ TERMOSİFONLAR	68
AQUA TERMOBOYLERLER	70
HERMETİK ŞOFBEN	72
ELEKTRİKLİ ANİ SU ISITICILARI	74

GÜNEŞ ENERJİSİ SİSTEMLERİ

PV ENERJİ SİSTEMLERİ	79
GÜNEŞ KOLLEKTÖRLERİ	86
ADVANCED SERİSİ	88
ESSENTIAL BLACK SERİSİ	89
ESSENTIAL SERİSİ	90
APOLLO SERİSİ	91
CONCORDE SERİSİ	92
AQUASOLAR SERİSİ GÜNEŞ KOLLEKTÖRÜ PAKET SİSTEMLERİ	94

HİDROFOR - POMPA SİSTEMLERİ

HİDROFOR SİSTEMLERİ	99
ESYBOX SERİSİ ELEKTRONİK FREKANS KONTROLLÜ HİDROFOR	100
KVC SERİSİ DİKEY ÇOK KADEMELİ PAKET HİDROFORLAR	102
JET SERİSİ PAKET HİDROFORLAR	105
PKM SERİSİ PERİFERİK POMPALI PAKET HİDROFORLAR	107
AQUA PRES SERİSİ SANTRİFÜJ HİDROFORLAR	109
ENDÜSTRİYEL TİP HİDROFORLAR	111
SİRKÜLASYON POMPALARI	113
EVOTRON SERİSİ FREKANS KONVERTÖRLÜ SİRKÜLASYON POMPALARI	114
EVOPLUS SERİSİ FREKANS KONVERTÖRLÜ KÜÇÜK ENDÜSTRİYEL SİRKÜLASYON POMPALARI	116
EVOPLUS SERİSİ FREKANS KONVERTÖRLÜ ENDÜSTRİYEL SİRKÜLASYON POMPALARI	118
BPH / DPH SERİSİ ENDÜSTRİYEL SİRKÜLASYON POMPALARI	120
ALM - ALP SERİSİ IN-LINE KURU ROTORLU SİRKÜLASYON POMPALARI	121
KLM-KLP & DKLM-DKLP SERİSİ IN-LINE KURU ROTORLU SİRKÜLASYON POMPALARI	122
CM SERİSİ IN-LINE KURU ROTORLU SİRKÜLASYON POMPALARI	124
CP SERİSİ IN-LINE KURU ROTORLU SİRKÜLASYON POMPALARI	126
KLME-DKLM SERİSİ FREKANS KONVERTÖRLÜ IN-LINE KURU ROTORLU SİRKÜLASYON POMPALARI	128
CPE / CP-GE / DCPE SERİSİ FREKANS KONVERTÖRLÜ IN-LINE KURU ROTORLU SİRKÜLASYON POMPALARI	130
ATIK SU DALGIÇ POMPALARI	133
DOMESTİK ATIK SU DALGIÇ POMPALARI	134
FOSEPTİK ATIK SU DALGIÇ POMPALARI	135
PASLANMAZ ÇELİK ATIK SU DALGIÇ POMPALARI	136
ENDÜSTRİYEL TİP ATIK SU DALGIÇ POMPALARI	137
FEKALİFT OTOMATİK ATIK SU TOPLAMA VE TRANSFER ÜNİTESİ	138
DERİN KUYU DALGIÇ POMPALARI	140
İDEA SERİSİ DERİN KUYU DALGIÇ POMPALARI	141
KESON SERİSİ DERİN KUYU DALGIÇ POMPALARI	142
S4-CS4 SERİSİ DERİN KUYU DALGIÇ POMPALARI	143

İKLİMLENDİRME SİSTEMLERİ

DUVAR TİPİ SPLIT KLİMALAR	147
PREMIUM INVERTER SERİSİ DUVAR TİPİ SPLIT KLİMALAR	148
ELITE SERİSİ DUVAR TİPİ SPLIT KLİMALAR	150
FS 24-48 SERİSİ SALON TİPİ SPLIT KLİMALAR	152
ISI POMPASI SİSTEMLERİ	154
SPLIT HAVA / SU ISI POMPASI SİSTEMLERİ	155
MONOBLOCK HAVA / SU ISI POMPASI SİSTEMLERİ	157
MONOBLOCK SPA HAVA / SU ISI POMPASI SİSTEMLERİ	159

YARDIMCI EKİPMANLAR

PANEL RADYATÖRLER	163
HAVLU RADYATÖRLER	167
RADYATÖR VANALARI	169
TERMOSTATİK RADYATÖR VANALARI	170
ISI PAY ÖLÇERLER	171
DOPRIMA 3 ISI PAY ÖLÇER	172
SESONIC II ELEKTROMEKANİK ISI SAYACI (KALORİMETRE)	174
ULTEGO III ULTRASONİK ISI SAYACI (KALORİMETRE)	176
DOMAQUA M SU SAYACI	177
MEMONIC III GSM İLE MERKEZDEN OKUMA SİSTEMİ	178
ISI İSTASYONLARI	179
GAZ BRÜLÖRLERİ	181
BG-1 SERİSİ TEK KADEMELİ GAZ BRÜLÖRLERİ	182
BG-2 SERİSİ ÇİFT KADEMELİ GAZ BRÜLÖRLERİ	184
BG-3 SERİSİ ORANSAL GAZ BRÜLÖRLERİ	186
KAPALI GENLEŞME TANKLARI	188
AÇIK GENLEŞME TANKLARI	189

REFERANSLAR & SATIŞ SONRASI HİZMETLER

REFERANSLAR	192
PROJELERİMİZ	194
SATIŞ SONRASI HİZMETLER	198
BİRİM DÖNÜŞÜM TABLOLARI	202

Merkezi Isıtma Sistemleri

En Sıcak Teknoloji Hizmetinizde

Konutlarda ısıtma ve sıcak su temini için ısı üretiminin merkezi olarak tek bir yerden hazırlanması merkezi ısıtma sistemi ile yapılır. 5627 sayılı Enerji Verimliliği Kanunu'na ve Binalarda Enerji Performans Yönetmeliği'ne göre 2000 m² nin üzerindeki binalara merkezi ısıtma sistemi ile ısınma zorunluluğu getirilmiştir. Merkezi ısıtma sistemine sahip binalarda, merkezi veya lokal ısı veya sıcaklık kontrol cihazları ile ısınma maliyetlerinin ısı kullanım miktarına bağlı olarak paylaşımını sağlayan sistemlerin kullanılması gerekmektedir. Baymak sahip olduğu teknolojik bilgi birikimi ile tüketicilerine merkezi ısıtma sistemlerinde birçok alternatif ürünler sunabilmektedir.



MERKEZİ ISITMA SİSTEMLERİ

- LECTUS DUVAR TİPİ YOĞUŞMALI KAZAN
- LOGOBLOC 3 TAM GEÇİŞLİ DÜŞÜK SICAKLIK KAZANI
- MULTIBLOC 3 TAM GEÇİŞLİ KAZAN
- YAKUT SERİSİ 2 GEÇİŞLİ ÇELİK KAZAN
- YAKUT PLUS SERİSİ 2 GEÇİŞLİ ÇELİK KAZAN
- ELMAS SERİSİ 2 GEÇİŞLİ PAKET ÇELİK KAZAN
- ELMAS PLUS SERİSİ 2 GEÇİŞLİ PAKET ÇELİK KAZAN
- SAFİR SERİSİ 2 GEÇİŞLİ ÇELİK KAZAN
- LİNYİTOMAT SERİSİ 3 TAM GEÇİŞLİ KATI YAKITLI KAZAN
- LİNYİTOMAT PLUS SERİSİ KATI YAKITLI ÇELİK KAT KALORİFERLERİ
- STOKERLİ LİNYİTOMAT PLUS SERİSİ KATI YAKITLI ÇELİK KAT KALORİFERİ
- FATİH / GÖKSEL SERİSİ SIVI YAKITLI ÇELİK KAT KALORİFERİ



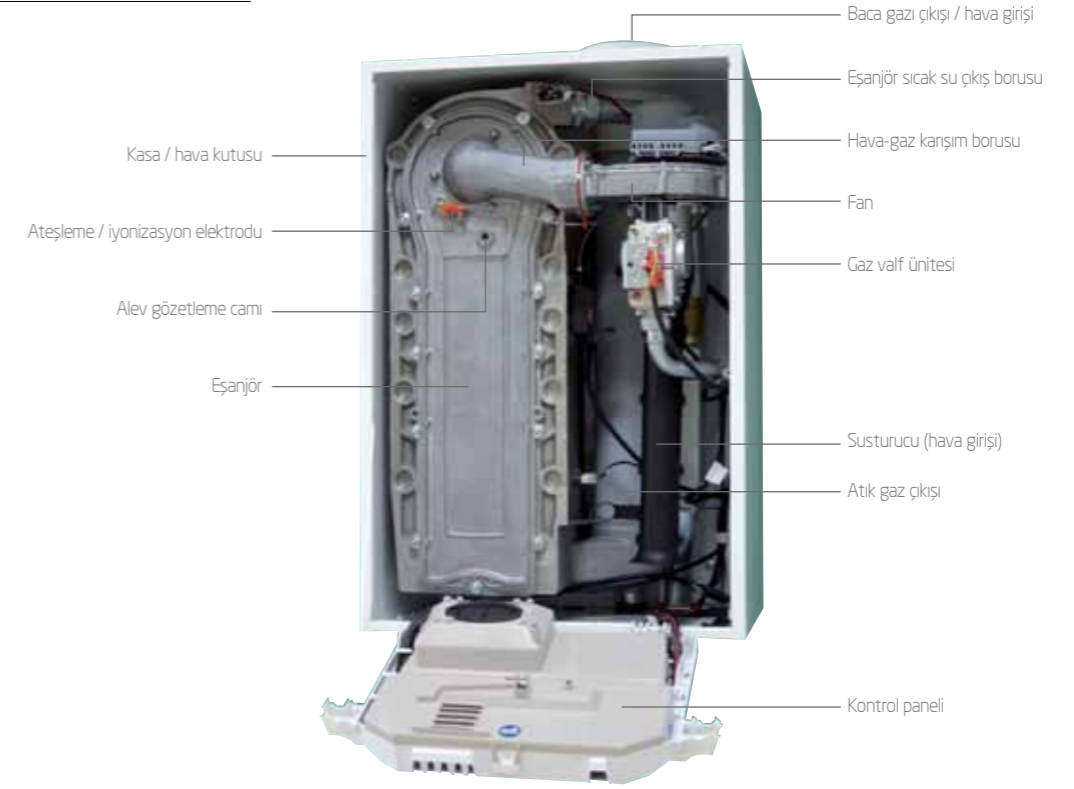
MERKEZİ ISITMA SİSTEMLERİ

LECTUS Duvar Tipi Yoğuşmalı Kazan

LECTUS Serisi Duvar Tipi Yoğuşmalı Kazan

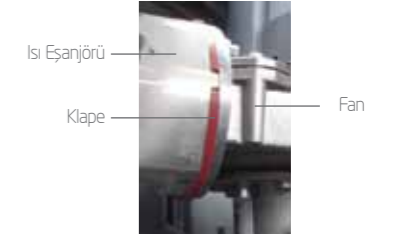
- Lectus serisi duvar tipi yoğuşmalı kazanlar tek parça Al-Mg-Si döküm eşanjöre sahiptir
- Paslanmaz çelik brülörü ve modülasyonlu fan ile yüksek yanma verimi sağlanmıştır
- 40 °C tesisat suyu gidiş 30 °C tesisat suyu dönüş sıcaklığında DIN 4708-2 normuna göre %111,3'e varan verim değerine sahiptir
- 15 kazana kadar, kazanlar kaskad bağlanabilir
- Frekans kontrollü fan ile yüksek yanma verimi düşük emisyon değerlerine sahiptir. (NOx < 39mg/kWh)
- 52 dB altında çalışmasıyla kazan son derece sessizdir
- Siemens kontrol panelleri ile bilgisayar üzerinden, kazan üzerinden görülebilecek tüm değerleri görülebilir ve müdahale edilebilir
- 75x50x50 cm kompakt ebatları ile mekandan tasarruf sağlar
- Doğalgaz ve Propan ile kullanılabilir. (Bazı modeller için dönüşüm kitine gerek duyulur)
- Su sıcaklığı çok yüksek olduğunda (110 °C), aşırı ısınma emniyet termostatı kazanı korumaya alır
- Isıtma devresi çalışma sıcaklığı 20 °C ile 90 °C arasında ayarlanabilir
- Yoğuşmalı kazanların çalışması için gereken suyun asit seviyesi 7 - 9 Ph aralığında olmalıdır
- Temizleme fırçası ile kolay bakım sağlanır

Kazan Teknik Özellikleri



Klape

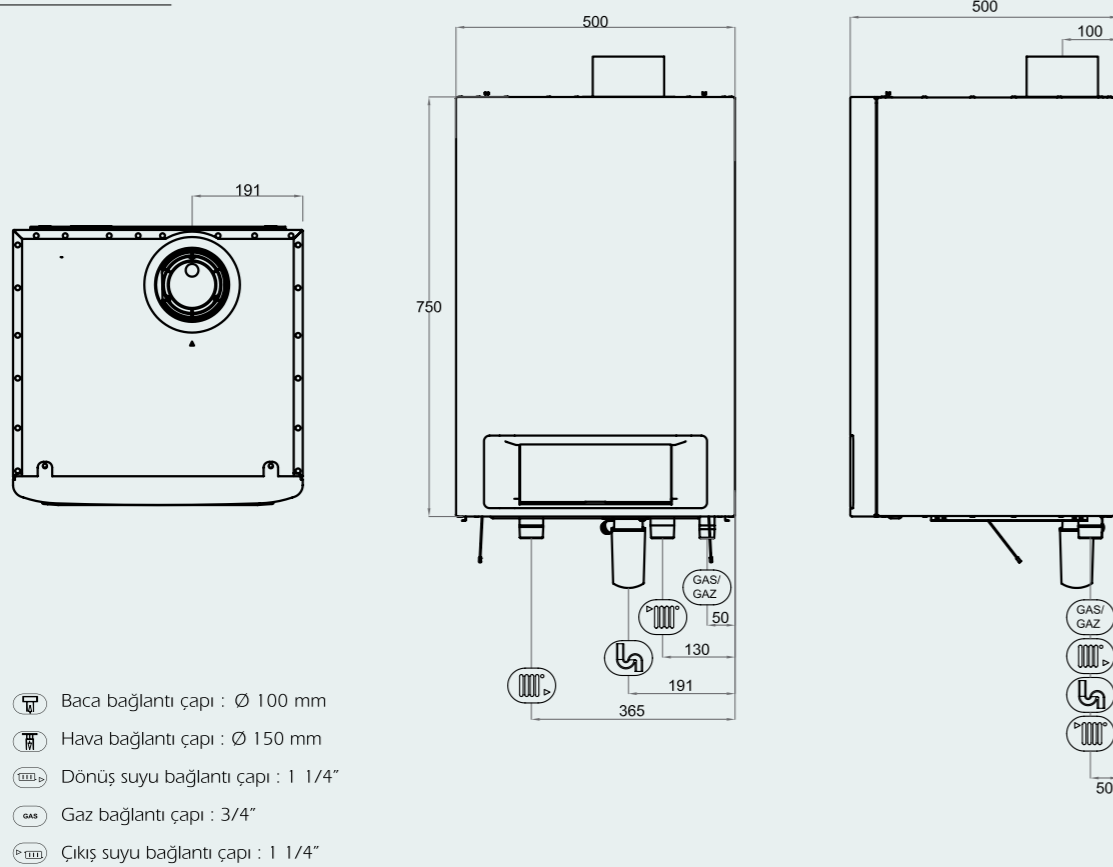
Lectus Duvar Tipi Yoğuşmalı Kazanlarda, fan klapesi fan ile ısı eşanjörü arasında bulunup temizlenebilir özelliği vardır.



Teknik Veri Tablosu

ÖZELLİKLER	BİRİM	LECTUS 65	LECTUS 90	LECTUS 115
Nominal Kapasite 80/60 °C (min - max)	kW	12,0 - 61,0	14,1 - 84,2	16,6 - 107,0
Nominal Kapasite 50/30 °C (min - max)	kW	13,3 - 65,0	15,8 - 89,5	18,4 - 114,0
Modülasyon Aralığı	%	20 - 100	17 - 100	16 - 100
Fan Basıncı	Pa	100	160	220
Baca Gazı sıcaklığı (kısmi - tam)	°C	30 - 68	30 - 68	30 - 72
Baca Gazı kütleli Debi (min - max)	kg/h	21 - 104	28 - 138	36 - 178
CO2 İçeriği	%	9,0	9,0	9,0
NOx Emisyon (EN483)	mg/kWh	<32	<39	<39
Su Hacmi	l	6,5	7,5	7,5
Kazan Basınç Kaybı	mbar	130	140	250
Elektrik Gücü (min - max)	w	23 - 88	20 - 125	45 - 199
Bekleme Konumunda Harcanan Güç	w	6	4	7
Ses şiddeti (kapak açıkken 1 metre mesafeden)	dB(A)	45	52	51
Ağırlık	kg	61	69	70
Çalışma Basıncı	bar	4	4	4
Çalışma Sıcaklığı (min-max)	°C	20 - 90	20 - 90	20 - 90

Kazan Boyutları

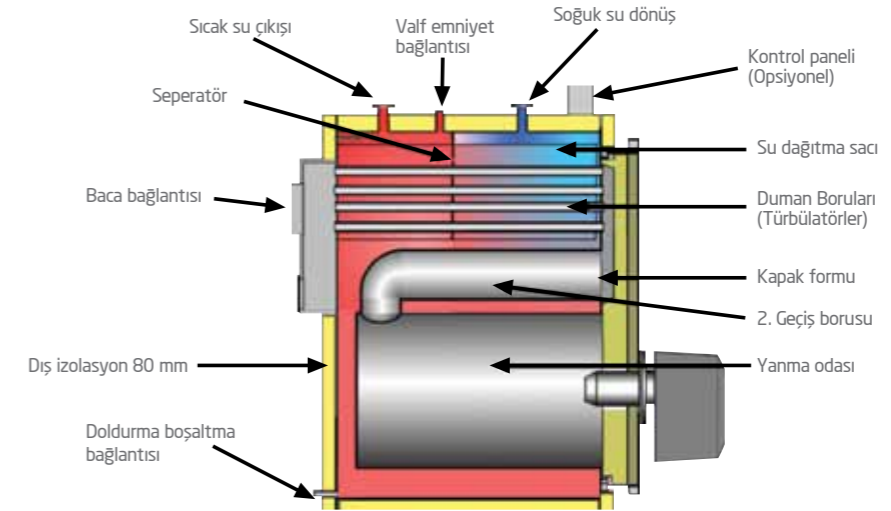


LOGOBLOC Serisi 3 Tam Geçişli Düşük Sıcaklık Kazanı

Kazan Teknik Özellikleri



- Düşük sıcak su teknolojisi ile yüksek norm kullanma ısı verimi (%94)
- 3 tam geçiş ile düşük emisyon değerleri, çevre dostu
- Düşük sıcak su çıkışlarında çalışabilme (gaz ile min: 48°C, motorin ile min: 38°C'a kazan çıkış suyu sıcaklığı)
- Termomix teknolojisi ile yoğuşmasız çalışma
- Çift katmanlı sökülebilir bir davlumbaz ile sessiz çalışma, düşük ısı kaybı
- FİN teknolojisi ile anti kondens özelliği
- Dengesi ayarlanabilir şase
- İki yöne açılabilen kazan kapağı
- Çift fitil mekanizması ile tam sızdırmazlık
- Çevre dostu yüksek sıcaklık dayanımlı Bio-Seramik fiber izolasyon
- Çift katmanlı ön kapak ile düşük ısı kaybı
- Eliptik kazan yapısı ile tüm kapılardan geçebilme
- Sessiz çalışma
- Ergonomik dizayn
- Uzun ömür



Teknik Veri Tablosu

Modeller		L50	L70	L90	L120	L150	L180	L240	L300	L400	L500	L600	L750
Anma Gücü	kW	50	70	90	120	150	180	240	300	400	500	600	750
Nominal Kazan Verimi (80-60°C)		94	94	94	94	94	94	94	94	94	94	94	94
Çalışma Basıncı	bar	4	4	4	4	4	4	4	4	5	5	5	5
Test Basıncı	bar	6	6	6	6	6	6	6	6	7.5	7.5	7.5	7.5
Max. Çalışma Sıcaklığı	°C	90	90	90	90	90	90	90	90	90	90	90	90
Limit Termostat Kesme Sıcaklığı	°C	110	110	110	110	110	110	110	110	110	110	110	110
Kazan Su Hacmi	l	131	187	204	270	284	320	412	478	746	867	919	935
Gaz Tarafı Hacmi	l	105	144	176	226	254	284	385	444	684	765	855	931
Baca Bağlantı Kanalı İç Çapı	mm	150	150	180	180	180	180	225	225	250	250	250	250
Kazan Ağırlığı (Kaplama)	kg	306	348	426	503	563	620	811	905	1291	1386	1509	1650
Genişlik (Kaplama)	mm	740	740	830	830	870	870	910	910	1090	1090	1090	1090
Yükseklik (Kaplama)	mm	1125	1125	1270	1270	1370	1370	1540	1540	1594	1594	1594	1594
Derinlik (Kaplama)	mm	975	1235	1170	1430	1365	1495	1560	1755	1970	2165	2360	2480
Kazan Karşı Basıncı	mbar	0,14	0,16	0,23	0,39	0,58	0,80	1,16	1,25	1,40	2,48	2,98	4,74

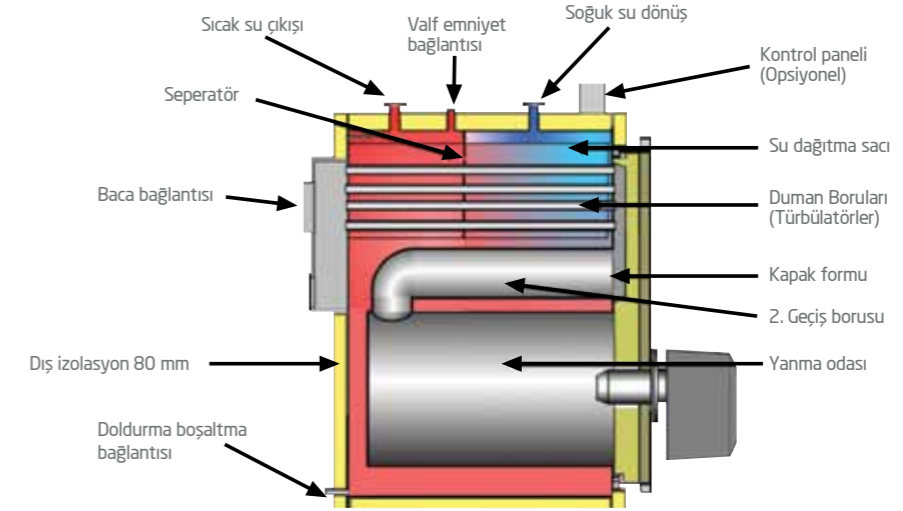
- Bu kazanlarda sıvı yakıt olarak motorin kullanılır. Fuel-oil vb. ağır yağ yakıtlar kullanılamaz.
- Dikkat minimum kazan dönüş suyu sıcaklığı gaz için: min 35 °C, sıvı yakıt için: min 25 °C ile sınırlandırılmıştır. Kazanlar belirtilen kazan dönüş suyu sıcaklıklarının altında çalıştırılmaz. Belirtilen minimum dönüş sıcaklıkları şönt pompa kullanılması halinde geçerlidir.
- Kazan kontrol panoları opsiyoneldir.

MULTIBLOC Serisi 3 Tam Geçişli Kazan

Kazan Teknik Özellikleri



- Düşük sıcak su teknolojisi ile yüksek verim
- ★★ verim sınıfı: Düşük su teknolojisi ile 80-60 °C çalışmada yüksek ısı verim
- 3 tam geçiş ile düşük emisyon değerleri, çevre dostu
- Termomix teknolojisi ile yoğuşmasız çalışma
- Çift katmanlı sökülebilir bir davlumbaz ile sessiz çalışma, düşük ısı kaybı
- FİN teknolojisi ile anti kondens özelliği
- İki yöne açılabilen kazan kapağı
- Çift fitil mekanizması ile tam sızdırmazlık
- Çift katmanlı ön kapak ile düşük ısı kaybı
- Eliptik kazan yapısı ile tüm kapılardan geçebilme
- Sessiz çalışma
- Ergonomik dizayn
- Uzun ömür



Teknik Veri Tablosu

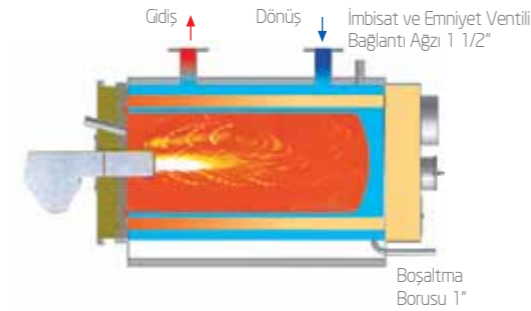
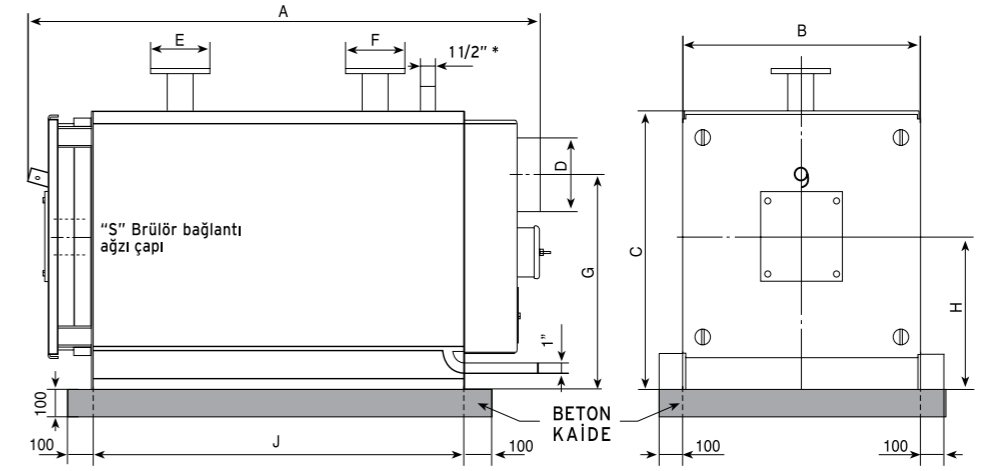
Modeller		M6	M8	M10	M15	M20	M25	M30	M35	M40	M50
Anma Gücü	kW	69.8	93	115.6	174.4	232.6	290.7	348.8	407	465.1	581.4
	kcal/h	60.000	80.000	100.000	150.000	200.000	250.000	300.000	350.000	400.000	500.000
Nominal Kazan Verimi (80-60°C)		★★	★★	★★	★★	★★	★★	★★	★★	★★	★★
Çalışma Basıncı	bar	3	3	3	3	3	3	3	4	4	4
Test Basıncı	bar	4.5	4.5	4.5	4.5	4.5	4.5	4.5	6	6	6
Max. Çalışma Sıcaklığı	°C	90	90	90	90	90	90	90	90	90	90
Limit Termostat Kesme Sıcaklığı	°C	110	110	110	110	110	110	110	110	110	110
Kazan Su Hacmi	l	186.8	210.3	263	322.7	418	482.2	533.3	813.9	878	990.4
Gaz Tarafı Hacmi	l	116.3	144.7	183	240.5	337	397.9	412.4	529.6	571.5	656.6
Baca bağlantı Kanalı İç Çapı	mm	150	180	180	180	225	225	225	250	250	250
Kazan Ağırlığı (Kaplama)	kg	337	432	487	632	830	924	962	1313	1418	1564
Genişlik (Kaplama)	mm	700	750	750	790	820	820	820	990	990	990
Yükseklik (Kaplama)	mm	920	1035	1035	1130	1315	1315	1315	1385	1385	1385
Derinlik (Kaplama)	mm	1272	1241	1475	1520	1611	1818	1906	2057	2204	2429
Kazan Karşı Basıncı	mbar	0.66	0.87	1.10	1.60	2.20	2.80	5.30	5.80	6.00	6.50

- Bu kazanlarda sıvı yakıt olarak motorin kullanılır. Fuel-oil vb. ağır yağ yakıtlar kullanılamaz.
- Dikkat minimum kazan dönüş suyu sıcaklığı gaz için: min 35 °C, sıvı yakıt için: min 25 °C ile sınırlandırılmıştır. Kazanlar belirtilen kazan dönüş suyu sıcaklıklarının altında çalıştırılmaz. Belirtilen minimum dönüş sıcaklıkları şönt pompa kullanılması halinde geçerlidir.
- Kazan kontrol panoları opsiyoneldir.

YAKUT Serisi 2 Geçişli Çelik Kazan



Kazan Teknik Ölçüleri



Özel yanma odası konstrüksiyonu sayesinde yumuşak devreye girme ve sessiz çalışma sağlanmıştır

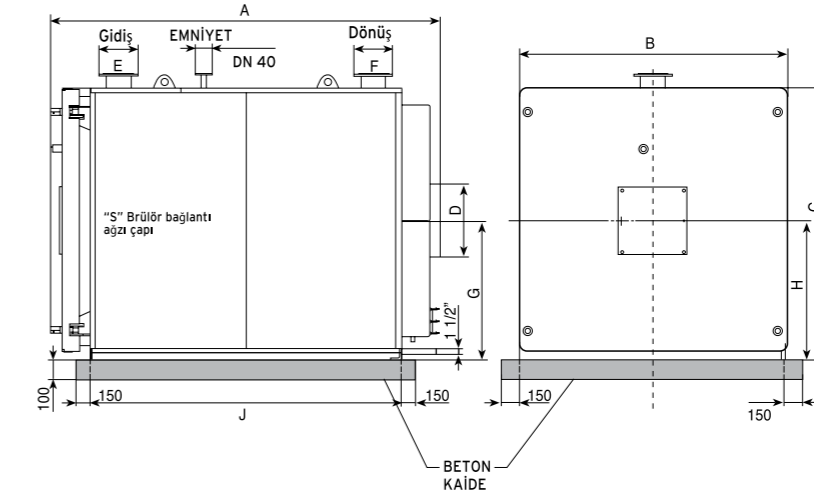
Teknik Veri Tablosu

Kazan Tipi	KAPASİTE		A mm	B mm	C mm	D mm	E mm	F mm	G mm	H mm	J mm	Su hacmi l	Yaklaşık Kazan Ağırlığı kg
	Kcal/h	kw											
6	65.000	75	1300	665	750	197	R 1 1/2"	R 1 1/2"	540	415	808	100	220
8	85.000	99	1370	700	815	217	R 1 1/2"	R 1 1/2"	605	440	845	105	280
10	100.000	115	1520	720	815	247	65	65	605	440	990	120	360
12	125.000	145	1520	720	815	247	65	65	605	440	990	120	360
15	150.000	175	1550	740	890	247	65	65	670	500	1030	186	410
18	180.000	205	1550	740	890	247	65	65	670	500	1030	186	410
20	200.000	235	1760	800	930	247	80	80	725	512	1210	250	530
25	250.000	290	1760	800	930	247	80	80	725	512	1210	250	530
30	300.000	350	1995	850	950	296	80	80	745	510	1460	320	630
35	350.000	410	1995	850	950	296	80	80	745	510	1460	320	630
40	400.000	465	2070	1020	1105	296	80	80	850	595	1487	565	905
50	500.000	580	2070	1125	1200	346	100	100	890	640	1487	635	1045
60	600.000	700	2070	1125	1200	346	100	100	890	640	1487	635	1045
70	700.000	815	2350	1125	1200	346	100	100	890	640	1725	690	1290
80	800.000	930	2350	1125	1200	346	100	100	890	640	1725	690	1290

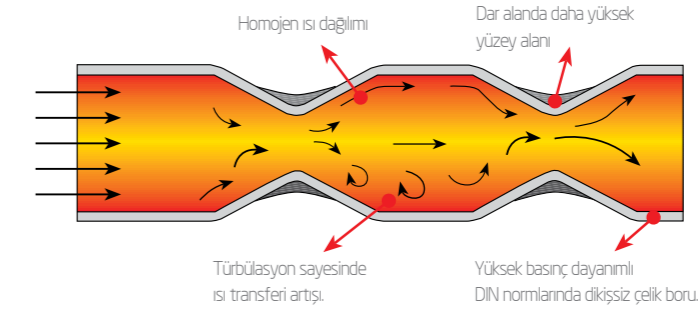
- Teknik bilgilerde değişiklik hakkımız saklıdır.
- Yakut 6-8 kazanda tüm bağlantılar dışlıdır. İmbisat bağlantısı R 1 1/4" tir.
- Yakut 6 için S=145 mm, Yakut 8-35 arasında S=175 mm, Yakut 40-80 arasında S=245 mm'dir.
- Kazan kontrol panoları opsiyoneldir.

YAKUT PLUS Serisi 2 Geçişli Çelik Kazan

Kazan Teknik Ölçüleri



Şekilli duman borularının getirdiği avantajlar



- Büyük kapasite ihtiyaçları için;
 - Yakut Plus 100 - 1.000.000 kCal/h
 - Yakut Plus 130 - 1.300.000 kCal/h
 - Yakut Plus 160 - 1.600.000 kCal/h
 - Yakut Plus 200 - 2.000.000 kCal/h
 - Yakut Plus 250 - 2.500.000 kCal/h
- Standart 5 bar çalışma basıncı
- Yeni menteşe sistemi dizaynı sayesinde çift yönde zorlanmadan açılıp - kapanma
- Özel izolasyonlu kapak sayesinde yüksek ısı izolasyonu
- Özel formulu duman boruları sayesinde dar alanda yüksek ısı transferi
- Yakut Plus 100 - 250 kazan serisi için yürünelir üst kaplama sayesinde montaj ve bakımların kolay yapılması
- Standart flanşlı emniyet bağlantısı
- Ergonomik kazan ölçüleri
- Yüksek çalışma basınçları için özel imalat imkanı

Teknik Veri Tablosu

Kazan Tipi	KAPASİTE		A mm	B mm	C mm	D mm	E mm	F mm	G mm	H mm	J mm	Su hacmi l	Yaklaşık Kazan Ağırlığı kg
	Kcal/h	kW											
100	1.000.000	1210	2380	1450	1466	500	DN 125	DN 125	766	766	1804	1327	2500
130	1.300.000	1540	2760	1750	1800	550	DN 125	DN 125	925	925	2330	2620	2900
160	1.600.000	1815	2760	1750	1800	550	DN 125	DN 125	925	925	2330	2590	3250
200	2.000.000	2310	2980	1900	1970	600	DN 150	DN 150	1020	1020	2400	3530	4000
250	2.500.000	2900	3425	2400	2350	650	DN 200	DN 200	1225	1225	2739	4700	5500

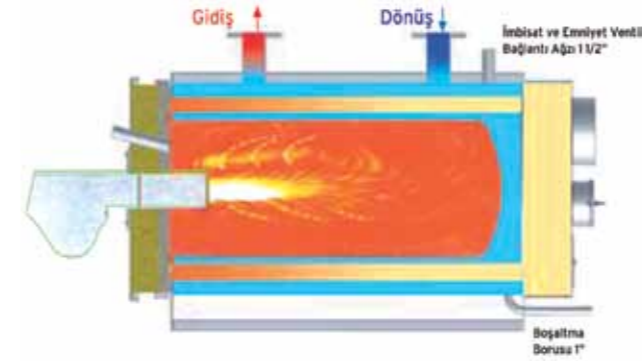
- Yakut Plus 100 - 130 - 160 için S=270 mm, Yakut Plus 200 için S= 350 mm, Yakut Plus 250 için S=420 mm'dir.
- Teknik bilgilerde değişiklik hakkımız saklıdır.
- Kazan kontrol panoları opsiyoneldir.

ELMAS Serisi 2 Geçişli Paket Çelik Kazan

Paket Kazan

Türkiye'de ilk kez yanma odasının içi, alevin yönelmesini kolaylaştıracak şekilde, bombeli olarak dizayn edilmiştir.

Yanma odası brülörün ilk devreye girişinin sessiz bir şekilde olmasını sağlar. Karşı basınçlı kazan yapısı %92 yüksek ısı verimi sağlar.



ELMAS Serisi Kazan ile Verilen Komponentler

Kazan Tipi Elmas	KAPASİTE		Motorin Brülörü	Fuel Oil Brülörü	Doğalgaz Brülörü	Sirkülasyon Pompası	Kollektör DN	Genleşme Deposu /	Yaklaşık Kazan Ağırlığı kg	Kazan Karşı Basıncı mbar
	Kcal/h	kW								
10	100.000	115	KL 20 1b2 III	-	BG 1-50/185 M	B 50/250,40T	65	200	360	1,10
12	125.000	145	KL 20 1b2 III	ECO 2 0 (S) C 1A	BG 1-65/210 M	B 56/250,40T	65	200	360	1,30
15	150.000	175	KL 20 1b3 I	ECO 2 0 (S) C 1A	BG 1-105/320 M	B 56/250,40T	65	200	410	1,50
18	180.000	205	KL 20 1b3 I	ECO 30 0 (S) C 1	BG 1-105/320 M	B 56/250,40T	65	200	410	1,70
20	200.000	235	KL 20 1b3 I	ECO 30 0 (S) C 1	BG 2-110/340 M	BPH 60/250,40T	80	300	530	1,70
25	250.000	290	KL 20 1b3 II	ECO 30 0 (S) C 1	BG 2-135/445 M	BPH 120/250,40T	80	300	530	2,10
30	300.000	350	KL 20 1b3 II	ECO 30 0 (S) C 1A	BG 2-175/545 T	BPH 60/280,50T	80	500	630	2,70
35	350.000	410	KL 20 1b3 III	ECO 45 0 (S) C 1	BG 2-190/645 T	BPH 60/280,50T	80	500	630	3,00
40	400.000	465	KL 20 1b3 III	ECO 45 0 (S) C 1A	BG 2-210/745 T	BPH 60/280,50T	80	500	905	3,20
50	500.000	580	KL 25 1b II	ECO 45 0 (S) C 2B	BG 2-230/875 T	BPH 120/280,50T	100	750	1045	3,70
60	600.000	700	ECO 45 0 (L) C 2B	ECO 45 0 (S) C 2B	BG 2-250/1025 T	BPH 120/340,65T	100	750	1045	3,90
70	700.000	815	ECO 45 0 (L) C 2B	ECO 45 0 (S) C 2B	BG 2-275/1225 T	BPH 120/360,80T	100	1000	1290	4,00
80	800.000	930	ECO 45 0 (L) C 2B	ECO 50 0 (S) C 2	ECO 50 G C 2	BPH 120/360,80T	100	1000	1290	4,50

- 100.000 kcal/h - 800.000 kcal/h kapasiteler arası
- 3 bar çalışma basıncı
- 2 adet sirkülasyon pompası
- Brülör
- Genleşme tankı
- Gidiş - Dönüş kollektör grubu + vanalar

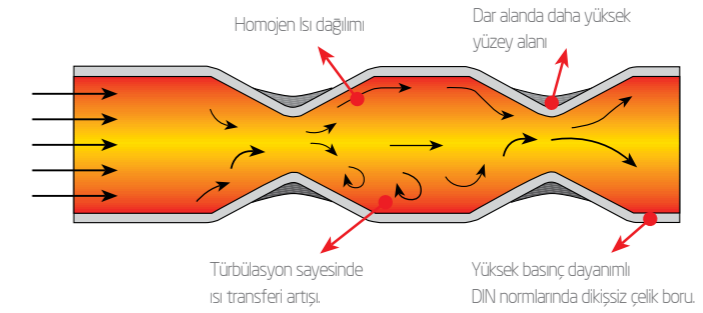
- YAKUT - ELMAS KAZAN STANDART ÇALIŞMA BASINÇLARI 3 BAR, TEST BASINCI İSE 4,5 BAR'DIR.
- BG 1 brülörler tek kademeli olup tesisat gaz basıncı 21 mbar, BG 2 brülörler çift kademeli olup tesisat gaz basıncı 300 mbar'dır.
- Yakut 6-8-10 kazanlar Fuel-Oil ile çalışmaz.
- Kazanlara brülör seçilmesi durumunda kazan karşı basıncı, kapasitesi, verimi dikkate alınmalıdır.
- Kullanılacak tüm brülörler uzun namlulu olmalıdır.
- Kazan kontrol panoları opsiyoneldir.

ELMAS PLUS Serisi 2 Geçişli Paket Çelik Kazan

Paket Kazan



Şekilli Duman borularının getirdiği avantajlar.



ELMAS PLUS Serisi Kazan ile Verilen Komponentler

Kazan Tipi Elmas	KAPASİTE		Motorin Brülörü	Fuel Oil Brülörü	Doğalgaz Brülörü	Sirkülasyon Pompası	Kollektör DN	Genleşme Deposu /	Yaklaşık Kazan Ağırlığı kg	Kazan Karşı Basıncı mbar
	Kcal/h	kW								
100	1.000.000	1210	ECO 50 O (L) C 2	ECO 50 O (S) C 2	ECO 50 GC 2	BPH 120/360.80 T	125	1000	2500	5,00
130	1.300.000	1540	-	ECO 55 O (S) C 2	ECO 55 GC 2A	BPH 120/360.80 T	125	1500	2900	5,50
160	1.600.000	1815	-	ECO 60 O (S) C 2	ECO 55 GC 2A	DPH 120/360.80 T	125	2000	3250	6,10
200	2.000.000	2310	-	ECO 60 O (S) C 2	ECO 65 GC 2	DPH 120/360.80 T	150	2500	4000	6,10
250	2.500.000	2900	ÖZEL FİYAT İSTEĞİNE GİRER							

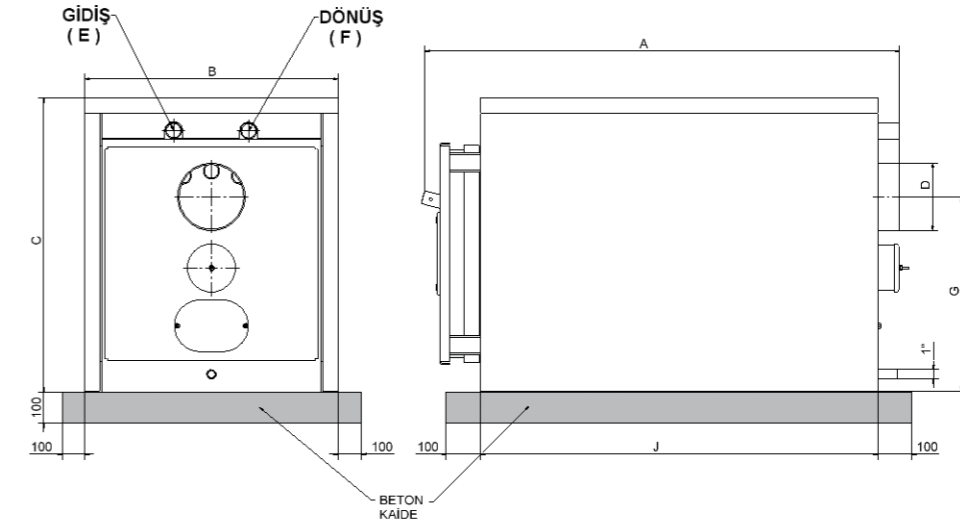
- 1.000.000 kcal/h - 2.000.000 kcal/h kapasiteler arası
- 5 bar çalışma basıncı
- 2 adet sirkülasyon pompası
- Brülör
- Genleşme tankı
- Gidiş - Dönüş kollektör grubu + vanalar

- YAKUT PLUS + ELMAS PLUS KAZAN STANDART ÇALIŞMA BASINÇLARI 5 BAR, TEST BASINCI İSE 7,5 BAR'DIR.
- Elmas Plus kazanlarda kazanla verilen sirkülasyon pompaları trifazedir.
- ECO doğalgaz brülör modelleri için tesisat gaz basıncı 300 mbar olmalıdır.
- Kazanlara brülör seçilmesi durumunda kazan karşı basıncı, kapasitesi, verimi dikkate alınmalıdır.
- Kullanılacak tüm brülörler uzun namlulu olmalıdır.
- Kazan kontrol panoları opsiyoneldir.

SAFİR Serisi 2 Geçişli Çelik Kazan



Kazan Boyutları



Ölçüler (mm)

Kazan Tipi	KAPASİTE		A mm	B mm	C mm	D mm	E mm	F mm	G mm	J mm	Su hacmi l	Yaklaşık Kazan Ağırlığı kg
	Kcal/h	kW										
6	65.000	75	1300	705	920	197	R 1 1/4"	R 1 1/4"	540	808	100	250
8	85.000	99	1370	740	1000	217	R 1 1/2"	R 1 1/2"	605	845	105	310
10	100.000	115	1520	760	1000	247	R 2"	R 2"	605	990	120	390
12	120.000	140	1520	760	1000	247	R 2"	R 2"	605	990	120	390

- 65.000 kcal/h ile 120.000 kcal/h kapasiteler arası
- Brülörü, sirkülasyon pompası ve genişleme deposu ile paket kazan
- Ergonomik kazan boyutları, kompakt görünüm
- Kaplama altında kalmasına rağmen kolay müdahale edilebilen sirkülasyon pompası
- Direkt kazan üzerine bağlı emniyet ventili sayesinde yüksek emniyet standardı
- Her iki yana açılabilen kazan ön kapağı

SAFİR Serisi Kazan ile Verilen Komponentler

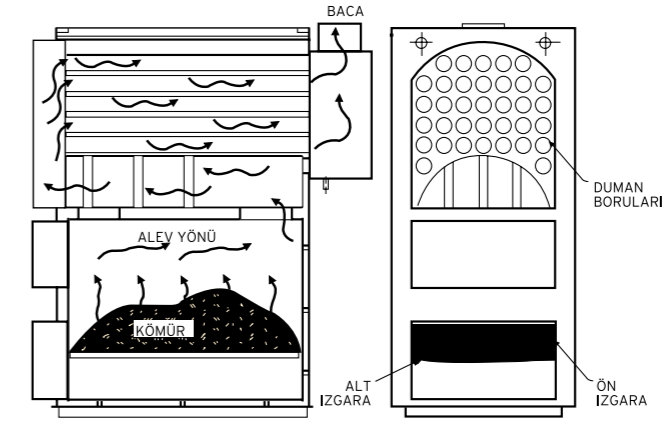
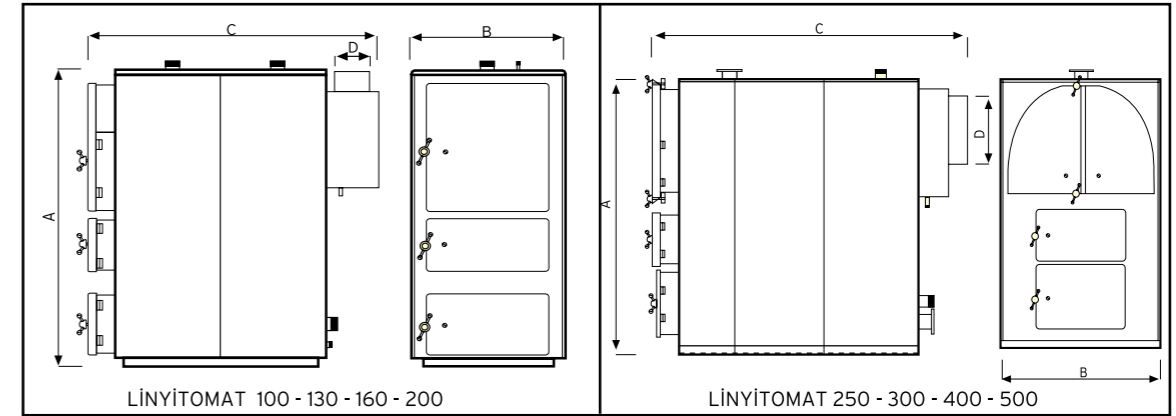
Kazan Tipi Safir	KAPASİTE		Motorin Brülörü	Fuel Oil Brülörü	Doğalgaz Brülörü	Sirkülasyon Pompası	Kollektör DN	Genleşme Deposu l	Kazan İşletme Basıncı bar	Kazan Karşı Basıncı mbar
	Kcal/h	kW								
6	65.000	75	KL 20 1 b 2 II	-	KL 20 1 b G II	A 50/180.XM	1 1/4"	80 lt.	3	0,90
8	85.000	99	KL 20 1 b 2 III	-	KL 20 1 b G III	B 50/250.40 M	1 1/2"	100 lt.	3	0,90
10	100.000	115	KL 20 1 b 2 III	-	KL 20 1 b G III	B 50/250.40 M	2"	100 lt.	3	1,10
12	120.000	140	KL 20 1 b 2 III	BF 10/25 S	KL 20 1 b G III	B 56/250.40 M	2"	200 lt.	3	1,30

- Emniyet ventili kazanın üzerine montajlıdır. Manometre ve hava tahliye cihazı kazanla birlikte verilir.
- Doğalgaz için tesisat basıncı 21 mbar olmalıdır.
- Kazan kontrol panoları opsiyoneldir.

LİNYİTOMAT Serisi 3 Geçişli Katı Yakıtlı Kazan



Kazan Teknik Ölçüleri



- 3 geçişli, yüksek verimli linyitomat 100-130-160-200-250-300-400-500 kazanları
- Döküm ızgaralar sayesinde her türlü kömür çeşidinde tam yanma
- Az yakıt ile yüksek verim
- Duman borusu temizliği, yükleme ve kül temizleme için üç ayrı kapak
- Yüksek izolasyonlu üst, orta ve alt kapaklar
- 4,5 bar su testine tabi tutulan yüksek mukavemet ve sızdırmazlık kontrolü
- Baca davlumbazında oluşacak kondens suyunu boşaltmak için boşaltma ağızı
- Elektrostatik toz boyalı dış kaplamalarla uzun ömür

Teknik Veri Tablosu

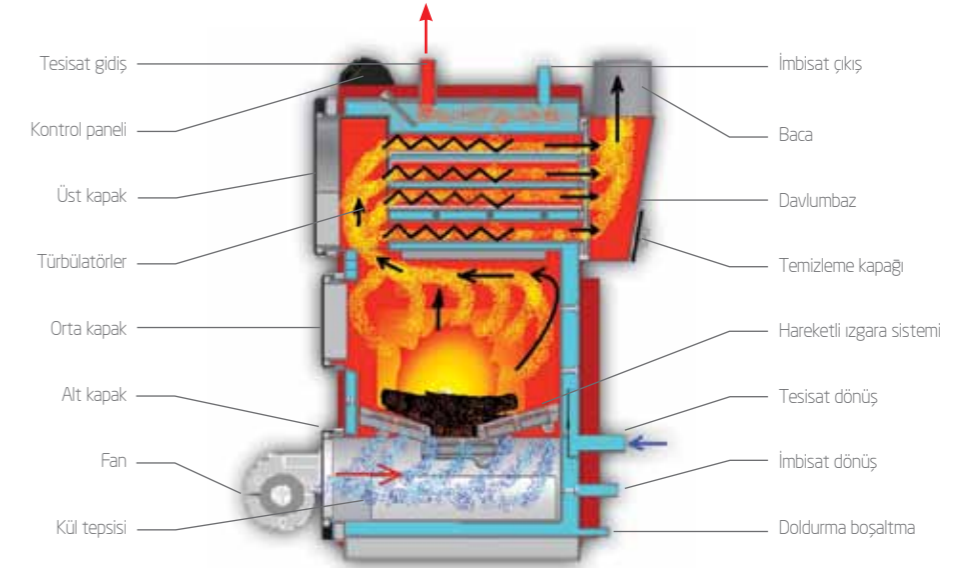
KAPASİTE Kcal/h	A Yükseklik (mm)	B Genişlik (mm)	C Derinlik (mm)	D Baca Çapı (Ø)	Tesisat Giriş (Ø)	Tesisat Çıkış (Ø)	İmbisat Giriş (Ø)	İmbisat Çıkış (Ø)	Doldurma Boşaltma (Ø)	Kazan Su Hacmi (l)	İmbisat Tankı (l) (Opsiyonel)	Sirkülasyon Pompası (Opsiyonel)	Ağırlık (kg)	Test Basıncı (Bar)	Çalışma Basıncı (Bar)
100.000	1510	870	1360	220	2"	2"	1 1/4"	1 1/4"	3/4"	285	110	B56/250.40M	860	4,5	3
130.000	1680	880	1500	220	2 1/2"	2 1/2"	1 1/2"	1 1/2"	3/4"	356	200	B56/250.40M	960	4,5	3
160.000	1890	880	1500	220	2 1/2"	2 1/2"	1 1/2"	1 1/2"	3/4"	413	200	B56/250.40M	1030	4,5	3
200.000	1890	880	1640	220	3"	3"	1 1/2"	1 1/2"	3/4"	463	300	BPH 60/250.40M	1190	4,5	3
250.000	2000	1100	2160	300	3"	3"	2"	2"	3/4"	626	300	BPH 120/250.40M	1850	4,5	3
300.000	2000	1100	2430	300	3"	3"	2"	2"	3/4"	847	500	BPH 60/280.50M	2200	4,5	3
400.000	2280	1400	2870	550	DN 100	DN 100	3"	3"	1"	1700	500	BPH 60/280.50M	3900	4,5	3
500.000	2500	1500	3100	550	DN 100	DN 100	3"	3"	1"	2480	750	BPH 120/280.50T	4700	4,5	3

LİNYİTOMAT PLUS Serisi

Katı Yakıtlı Çelik Kat Kaloriferleri



Kazan Teknik Özellikleri



Teknik Veri Tablosu

- Yarı silindirik gövde yapısı ile kompakt ölçüler
- 3 kapaklı ve mandallı tasarımı sayesinde tam sızdırmazlık, kolay yükleme ve boşaltma
- Duman boruları ucundaki FİN kaynak teknolojisi ile düşük yoğunlaşma riski
- Hareketli ızgara sistemi sayesinde kül silkeleme ve boşaltma ile temizlik kolaylığı
- Çift amaçlı kül tepsisiyle hem kül boşaltma hem de kömür yükleme olanağı
- Özel türbülötörler ile yüksek yanma verimi
- Ayarlanabilir baca klapesi ile yanma ayarı kolaylığı
- Klapeli fan yapısı ile tam yanma
- Çift taraflı menteşe sistemi ile iki tarafa açılabilen kazan kapakları
- Yüksek sıcaklık dayanımlı döküm ızgaralar ile uzun ömürlü
- Geniş kömür yükleme ağı ile zahmetsiz yakıt yükleme
- Sökülebilir davlumbaz ile temizlik ve bakım kolaylığı

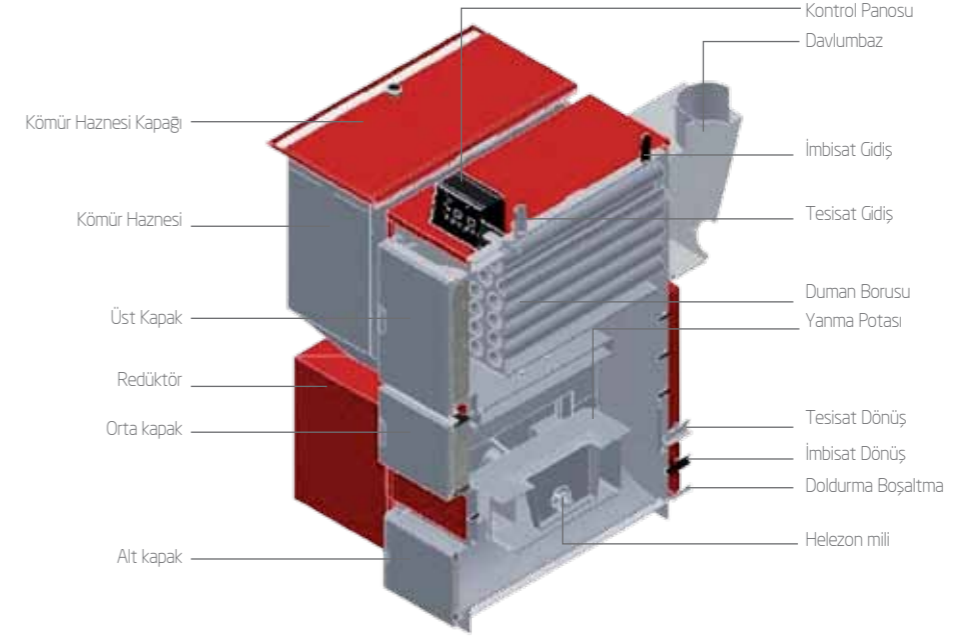
Modeller		LP20	LP40	LP60	LP80
Anma Gücü	kcal/h	20.000	40.000	60.000	80.000
Anma Gücü	kW	23	46	69	93
Güç Aralığı	kW	18-23	32-46	50-69	75-93
DIN 4705'e uygun ihtiyaç duyulan baca çıkış değerleri	Pa	> 5	> 5	> 5	> 5
Kazan Max. işletme basıncı	bar	3	3	3	3
Kazan test basıncı	bar	4,5	4,5	4,5	4,5
Maximum çalışma sıcaklığı	°C	90	90	90	90
Limit termostat kesme sıcaklığı	°C	110	110	110	110
Kazan su hacmi	l	70	107	162	200
Kazan ağırlığı	kg	255	377	492	641
Kazan açık imbisat tankı (Opsiyonel)	l	50	100	100	110
Sirkülasyon pompası (DAB) (Opsiyonel)	Model	VA 35/130 M	VA 65/130 M	A 50/180 XM	A 56/180 XM
Baca bağlantı kanalı çapı	mm	130	150	150	200

STOKERLİ LİNYİTOMAT PLUS Serisi

Katı Yakıtlı Çelik Kat Kaloriferi



Kazan Teknik Özellikleri



Teknik Veri Tablosu

- Yarı silindirik gövde yapısı ile kompakt ölçüler
- 3 kapaklı ve mandallı tasarımı sayesinde tam sızdırmazlık, kolay yükleme ve boşaltma
- Duman boruları ucundaki FİN kaynak teknolojisi ile düşük yoğunlaşma riski
- Özel türbülantörler ile yüksek yanma verimi
- Ayarlanabilir baca klapesi ile yanma ayarı kolaylığı
- Çift taraflı menteşe sistemi ile iki tarafa açılabilen kazan kapakları
- Yüksek sıcaklık dayanımlı döküm ızgaralar ile uzun ömürlü
- Sökülebilir davlumbaz ile temizlik ve bakım kolaylığı
- Alttan beslemeli yüksek kaliteli pota
- Tam sızdırmaz geniş kömür haznesi
- Redüktör ve helezon mili yardımıyla otomatik yakıt besleme
- Otomatik ve manuel konumlu kontrol paneli

Modeller		LP20	LP40	LP60	LP80
Anma Gücü	kcal/h	20.000	40.000	60.000	80.000
Anma Gücü	kW	23	46	69	93
Güç Aralığı	kW	18-23	32-46	50-69	75-93
Kazan Max. işletme basıncı	bar	3	3	3	3
Kazan test basıncı	bar	4,5	4,5	4,5	4,5
Maximum çalışma sıcaklığı	°C	90	90	90	90
Limit termostat kesme sıcaklığı	°C	110	110	110	110
Su hacmi	l	70	107	162	200
Kazan ağırlığı	kg	255	377	492	641
Kazan açık imbisat tankı (Opsiyonel)	l	50	100	100	110
Sirkülasyon pompası (DAB) (Opsiyonel)	Model	VA 35/130 M	VA 65/130 M	A 50/180 XM	A 56/180 XM
Baca bağlantı kanalı çapı	mm	130	150	150	200
Kömür Hacmi	kg	85	125	145	170

FATİH / GÖKSEL Serisi

Sıvı Yakıtlı Çelik Kat Kaloriferi



Kazan Teknik Özellikleri

- 10.000 kCal/h ile 50.000 kCal/h kapasite aralığı
- %91 ısı verim
- Basınca dayanıklı, yüksek verimli, çelik kazan
- Tüm modellerde kazana monteli 3 devirli DAB sirkülasyon pompası
- Tüm tesisat elemanları ile beraber kullanıma hazır paket kazan özelliği
- Boylerli modellerde yaz-kış her an kullanıma hazır sıcak su
- Çağdaş, yumuşatılmış hatlarla estetik görünüm
- Yüksek güvenilirlik
- Model indeksleri;
 - TK : Zaman saatli (Timer), kapalı imbisat depolu
 - BTK : Boylerli, zaman saatli (Timer), kapalı imbisat depolu
 - BTEK : Boylerli, zaman saatli (Timer), ekopanelli, kapalı imbisat depolu

Teknik Veri Tablosu

Modeller		10/18	10/18 B	19/25	19/25 B	26/32	26/32 B	33/40 B	33/40 B	41/50
Kapasite	kcal/h	18.000	18.000	25.000	25.000	32.000	32.000	40.000	40.000	50.000
Kazan Su Hacmi	l	21	21	28	28	38	38	50	50	54
Ağırlık	kg	117	124	159	166	173	180	187	194	220
İşletme Basıncı	Bar	3	3	3	3	3	3	3	3	3
Baca Bağlantısı	mm	Ø130	Ø130	Ø130	Ø130	Ø130	Ø130	Ø130	Ø130	Ø150
Tesisat Gidiş/Dönüş	Ø	1"	1"	1"	1"	1"	1"	1 1/4"	1 1/4"	1 1/4"
Elektrik Bağlantısı	Volt/Hz	220/50	220/50	220/50	220/50	220/50	220/50	220/50	220/50	220/50
Motorin Brülörü		KL 18	KL 18	KL 20.1AV	KL 20.1AV	KL 20.1AV	KL 20.1AV	KL 20.1AV ÖZEL	KL 20.1AV ÖZEL	KL 20.1bl
Genleşme Deposu*	l	10	10	10	10	18	18	35	35	50
Sirkülasyon Pompası	DAB	VA35/130	VA35/130	VA35/130	VA35/130	VA35/130	VA55/130	VA65/130	VA65/130	VA65/130
Sıcak Su Üretimi	l/dak.	-	11	-	13	-	13	-	17	-
Yükseklik	mm	665	665	817	817	817	817	885	885	992
Genişlik	mm	465	465	465	465	530	530	530	530	530
Derinlik	mm	765	765	800	800	865	865	817	817	817

(*) 10/18, 19/25, 26/32 modellerinde genleşme deposu kazan üzerinde ve montelidir. 33/40 ve 41/50 modellerinde genleşme deposu kazanla beraber ayrıca verilmektedir.



Bireysel Isıtma Sistemleri Tasarruf ve Konfor Bir Arada

Bağımsız bölüm içerisine yerleştirilen bir ısı üretim kaynağından elde edilen ısıtma enerjisi ile bağımsız bölümün ısıtılması bireysel ısıtma sistemleri ile yapılır. Bireysel ısıtma sistemleri günümüzde hermetik kombiler ile sağlanmaktadır. Baymak, üstün premix yanma teknolojili yoğuşmalı kombileri sayesinde %109,1'e varan verim değerleriyle, tüketicilerine konfor ve tasarrufu bir arada sunabilmektedir.



BİREYSEL ISITMA SİSTEMLERİ

- BAYMAK DUO TEC SERİSİ PREMİX TEKNOLOJİLİ YOĞUŞMALI KOMBİLER
- BRÖTJE NOVADENS EXTRA SERİSİ PREMİX TEKNOLOJİLİ YOĞUŞMALI KOMBİLER
- BAYMAK LUNA 5 AVANT SERİSİ 3 EŞANJÖRLÜ YOĞUŞMALI KOMBİLER
- BRÖTJE STAR BRIDGE EXTRA SERİSİ 3 EŞANJÖRLÜ YOĞUŞMALI KOMBİLER
- BAYMAK LUNA 5 SERİSİ KONVANSİYONEL KOMBİLER
- BRÖTJE STAR EXTRA SERİSİ KONVANSİYONEL KOMBİLER
- BAYMAK ECO 5 SERİSİ KONVANSİYONEL KOMBİLER
- BRÖTJE ENERGY DIGIT SERİSİ KONVANSİYONEL KOMBİLER
- BAYMAK DIGITECH SERİSİ KONVANSİYONEL KOMBİLER
- BRÖTJE PLUSMAX SERİSİ KONVANSİYONEL KOMBİLER
- HERMETİK DOĞALGAZ SOBASI



BİREYSEL ISITMA SİSTEMLERİ

Kombiler

BAYMAK DUO TEC Serisi

Premix Teknolojili Yoğuşmalı Kombiler (Duo Tec 24-28-33-42-45)



- Premix yanma teknolojisi
- %109,1 verim (%30 kısmi yükte)
- Enerji verimliliği ★★★★★ (92/42 CEE)
- Cold burner door teknolojili yanma grubu
- Arıza tespit sistemi
- NOx sınıfı 5, ulaşılan son nokta

Kombi Teknik Özellikleri



Paslanmaz Çelik Brülör Grubu:

Doğalgaz yakmaya uygun brülör grubu üst kısmı 316 L paslanmaz çelik yapıyla uzun ömürlüdür.



CBD (Cold Burner Door)

Sistemi ile kapağın ısınması engellenerek ısı kayıpları azaltılır. Hava - gaz karışımı ön ısıtmasını yaparak daha verimli yanma sağlar.

Teknik Veri Tablosu

Modeller		DUO TEC 24	DUO TEC 28	DUO TEC 33	DUO TEC 42	DUO TEC 45
Maksimum verim / (50/30°C)	%	106.4	106.5	106.8	105.8	105.8
Kısmi yük verimi (dönüş 30°C)	%	108.7	109.0	109.1	109.1	109.1
Maksimum ısı yükü	kW	22.6	27	31	40	42.5
Minimum ısı yükü	kW	4.5	5.4	6	9.5	10.3
Maksimum ısıtma gücü - ısıtma (80/60°C)	kW	22.1	26.2	30.1	38.7	41
	kcal/h	19 000	22 600	25 970	33 282	35 260
Minimum ısı gücü - ısıtma (80/60°C)	kW	4.3	5.2	5.7	9.1	9.7
	kcal/h	3 700	4 470	4 900	7 826	8 342
Maksimum ısıtma gücü - ısıtma (50/30°C)	kW	24	28.6	33	42	45
	kcal/h	20 640	24 590	28 380	36 120	38 700
Minimum ısı gücü - ısıtma (50/30°C)	kW	4.7	5.7	6.35	9.8	10.8
	kcal/h	4 040	4 900	5 460	8 428	9 288
Kullanım suyu maksimum ısı yükü	kW	24.3	27.4	31.2	40	42.5
Verim sınıfı - 92/42/EEC	-	★★★★	★★★★	★★★★	★★★★	★★★★
Isıtma devresi maksimum çalışma basıncı	bar	3	3	3	3	3
Genleşme tankı kapasitesi	l	8	8	10	12	12
Genleşme tankı ön basıncı	bar	0.5	0.5	0.5	0.5	0.5
Kullanım suyu devresi maksimum basıncı	bar	8	8	8	8	8
Kullanım suyu devresi minimum basıncı	bar	0.15	0.15	0.15	0.15	0.15
Minimum kullanım suyu gikışı	l/dk	2.5	2.5	2.5	2.5	2.5
Kullanım suyu debisi (ΔT = 30°C)	l/dk	11.0	12.5	14.2	18	18.6
Baca tipi	-	C13(x)-C33-C53	C13(x)-C33-C53	C13(x)-C33-C53	C13(x)-C33-C53	C13(x)-C33-C53
Hermetik baca	mm	60/100	60/100	60/100	60/100	60/100
İkiz baca atık gaz boru çapı	mm	80	80	80	80	80
İkiz baca temiz hava emiş boru çapı	mm	80	80	80	80	80
Maksimum atık gaz sıcaklığı	°C	80	80	80	80	80
NOx sınıfı	-	5	5	5	5	5
Gaz tipi	-	G20	G20	G20	G20	G20
Doğalgaz besleme basıncı	mbar	20	20	20	20	20
Besleme gerilimi	V	230	230	230	230	230
Frekans	Hz	50	50	50	50	50
Elektrik yükü	W	145	145	145	160	160
Yükseklik	mm	802	802	802	802	802
Genişlik	mm	450	450	450	450	450
Derinlik	mm	340	340	340	340	340
Net ağırlık	kg	44	45	46	49	49
Elektriksel koruma sınıfı	-	IP X4D	IP X4D	IP X4D	IP X4D	IP X4D

BRÖTJE NOVADENS EXTRA Serisi

Premix Teknolojili Yoğuşmalı Kombiler (Novadens Extra 24-28-33-42-45)



- Premix yanma teknolojisi
- %109,1 verim (%30 kısmi yükte)
- Enerji verimliliği ★★★★★ (92/42 CEE)
- Cold burner door teknolojili yanma grubu
- Anıza tespit sistemi
- NOx sınıfı 5, ulaşılan son nokta

Kombi Teknik Özellikleri



Teknik Veri Tablosu

Modeller		NOVADENS EXTRA 24	NOVADENS EXTRA 28	NOVADENS EXTRA 33	NOVADENS EXTRA 42	NOVADENS EXTRA 42
Maksimum verim / (50/30°C)	%	106.4	106.5	106.8	105.8	105.8
Kısmi yük verimi (dönüş 30°C)	%	108.7	109.0	109.1	109.1	109.1
Maksimum ısı yükü	kW	22.6	27	31	40	42.5
Minimum ısı yükü	kW	4.5	5.4	6	9.5	10.3
Maksimum ısıtma gücü - ısıtma (80/60°C)	kW	22.1	26.2	30.1	38.7	41
	kcal/h	19 000	22 600	25 970	33.282	35.260
Minimum ısı gücü - ısıtma (80/60°C)	kW	4.3	5.2	5.7	9.1	9.7
	kcal/h	3 700	4 470	4 900	7.826	8.342
Maksimum ısıtma gücü - ısıtma (50/30°C)	kW	24	28.6	33	42	45
	kcal/h	20 640	24 590	28 380	36.120	38.700
Minimum ısı gücü - ısıtma (50/30°C)	kW	4.7	5.7	6.35	9.8	10.8
	kcal/h	4 040	4 900	5 460	8.428	9.288
Kullanım suyu maksimum ısı yükü	kW	24.3	27.4	31.2	40	42.5
Verim sınıfı - 92/42/EEC	-	★★★★★	★★★★★	★★★★★	★★★★★	★★★★★
Isıtma devresi maksimum çalışma basıncı	bar	3	3	3	3	3
Genleşme tankı kapasitesi	l	8	8	10	12	12
Genleşme tankı ön basıncı	bar	0.5	0.5	0.5	0.5	0.5
Kullanım suyu devresi maksimum basıncı	bar	8	8	8	8	8
Kullanım suyu devresi minimum basıncı	bar	0.15	0.15	0.15	0.15	0.15
Minimum kullanım suyu çıkışı	//dk.	2.5	2.5	2.5	2.5	2.5
Kullanım suyu debisi (ΔT = 30°C)	//dk.	11.0	12.5	14.2	18	18.6
Baca tipi	-	C13(x)-C33-C53	C13(x)-C33-C53	C13(x)-C33-C53	C13(x)-C33-C53	C13(x)-C33-C53
Hermetik baca	mm	60/100	60/100	60/100	60/100	60/100
İkiz baca atık gaz boru çapı	mm	80	80	80	80	80
İkiz baca temiz hava emiş boru çapı	mm	80	80	80	80	80
Maksimum atık gaz sıcaklığı	°C	80	80	80	80	80
NOx sınıfı	-	5	5	5	5	5
Gaz tipi	-	G20	G20	G20	G20	G20
Doğalgaz besleme basıncı	mbar	20	20	20	20	20
Besleme gerilimi	V	230	230	230	230	230
Frekans	Hz	50	50	50	50	50
Elektrik yükü	W	145	145	145	160	160
Yükseklik	mm	802	802	802	802	802
Genişlik	mm	450	450	450	450	450
Derinlik	mm	340	340	340	340	340
Net ağırlık	kg	44	45	46	49	49
Elektriksel koruma sınıfı	-	IP X4D	IP X4D	IP X4D	IP X4D	IP X4D

BAYMAK LUNA 5 AVANT Serisi

3 Eşanjörlü Yoğuşmalı Kombiler (Luna 5 Avant 24-31)



- LCD ekran ile full dijital kontrol paneli
- Yüksek verim %103.14
- Enerji verimliliği ★★★★★ (92 / 42 / CEE)
- Elektrikli motorlu 3 yollu vana ve kullanım suyunda yüksek konfor sağlayan akış sensörü içeren yeni kompakt hidrolik grup
- Türbinli debimetre ile akış kontrolü
- Dijital sistem ve arıza durum kontrolü
- Alüminyum silikon kaplı bakır ana eşanjör
- 18 plakalı özel yoğuşma eşanjörü
- Paslanmaz çelik kullanım suyu eşanjörü
- Düşük enerjili sirkülasyon pompası ile elektrik enerjisi tasarrufu
- Pirinç hidrolik grup

Kombi Teknik Özellikleri



Teknik Veri Tablosu

Modeller		LUNA 5 AVANT 24 Fi	LUNA 5 AVANT 31 Fi
Gaz kategorisi		II2H3B/P	II2H3B/P
Maksimum (nominal) Isı Yüğü	kW	24,8	30,5
Minimum (nominal) Isı Yüğü	kW	10,6	11,9
Max. Güç 80/60°C	kW	24	29,6
	kcal/h	20.600	25.460
Min. Güç 80/60°C	kW	9,8	11
	kcal/h	8430	9460
Max. Güç 50/30°C	kW	25,2	31
	kcal/h	21.672	26.660
Min. Güç 50/30°C	kW	10,1	11,3
	kcal/h	8.686	9.718
Kullanım suyu maksimum ısı yüğü	kW	24,8	30,5
Verim Sınıfı - Directif 92/42/EEC	-	★★★★	★★★★
Merkezi ısıtma devresi maksimum basıncı	bar	3	3
Genleşme tankı kapasitesi	l	8	8
Genleşme tankı ön basıncı	bar	0,5	0,5
Kullanım suyu devresi max basıncı	bar	8	8
Kullanım suyu devresi min dinamik basıncı	bar	0,15	0,15
Min kullanım suyu çıkışı	l/min	2,5	2,5
Kullanım suyu debisi (ΔT=30°C)	l/min	11,1	14
Baca tipi	-	C12(C1)-C32-C42-C52-C62-B22	C12(C1)-C32-C42-C52-C62-B22
Atık gaz boru çapı	mm	60	60
Temiz hava emiş boru çapı	mm	100	100
İkiz baca atık gaz boru çapı	mm	80	80
İkiz baca temiz hava emiş boru çapı	mm	80	80
Maksimum atık gaz sıcaklığı	°C	80	80
NOx sınıfı	-	3	3
Gaz tipi	-	G20	G20
	-	G30/G31	G30/G31
Doğalgaz besleme basıncı	mbar	20	20
LPG besleme basıncı	mbar	30	30
Besleme gerilimi	V	230	230
Frekans	Hz	50	50
Elektrik yüğü	W	170	180
Net ağırlık	kg	43,5	44
Ölçüler	yükseklik	mm	780
	genişlik	mm	450
	derinlik	mm	345
Elektriksel koruma		IP X4D	IP X4D

BRÖTJE STAR BRIDGE EXTRA Serisi

3 Eşanjörlü Yoğuşmalı Kombiler (Star Bridge Extra 24-31)



- LCD ekran ile full dijital kontrollü sökülebilir panel
- Enerji verimliliği ★★★★★ (92 / 42 / CEE)
- Dijital oda termostatı özelliği
- Günlük ve haftalık programlanabilme özelliği
- Kolay okuma için aynı anda Kod/Sembol gösterme
- Elektrikli motorlu 3 yollu vana ve kullanım suyunda yüksek konfor sağlayan akış sensörü içeren yeni kompakt hidrolik grup
- Türbinli debimetre ile akış kontrolü
- Dijital sistem ve arıza durum kontrolü
- Alüminyum silikon kaplı bakır ana eşanjör
- Paslanmaz çelik kullanım suyu eşanjörü
- Düşük enerjili sirkülasyon pompası ile elektrik enerjisi tasarrufu
- Pirinç hidrolik grup

Kombi Teknik Özellikleri



Teknik Veri Tablosu

Modeller		STAR BRIDGE EXTRA 24 Fi	STAR BRIDGE EXTRA 31 Fi
Gaz kategorisi		II2H3B/P	II2H3B/P
Maksimum (nominal) Isı Yüğü	kW	24,8	30,5
Minimum (nominal) Isı Yüğü	kW	10,6	11,9
Max. Güç 80/60°C	kW	24	29,6
	kcal/h	20.600	25.460
Min. Güç 80/60°C	kW	9,8	11
	kcal/h	8430	9460
Max. Güç 50/30 °C	kW	25,2	31
	kcal/h	21672	26660
Min. Güç 50/30°C	kW	10,1	11,3
	kcal/h	8686	9718
Kullanım suyu maksimum ısı yüğü	kW	24,8	30,5
Verim Sınıfı - Directif 92/42/EEC	-	★★★★★	★★★★★
Merkezi ısıtma devresi maksimum basıncı	bar	3	3
Genleşme tankı kapasitesi	l	8	8
Genleşme tankı ön basıncı	bar	0,5	0,5
Kullanım suyu devresi max basıncı	bar	8	8
Kullanım suyu devresi min dinamik basıncı	bar	0,15	0,15
Min kullanım suyu çıkışı	l/min	2,5	2,5
Kullanım suyu debisi (ΔT = 30 °C)	l/min	11,1	14
Baca tipi	-	C120x-C32-C42-C52-C62-B22	C120x-C32-C42-C52-C62-B22
Atık gaz boru çapı	mm	60	60
Temiz hava emiş boru çapı	mm	100	100
İkiz baca atık gaz boru çapı	mm	80	80
İkiz baca temiz hava emiş boru çapı	mm	80	80
Maksimum atık gaz sıcaklığı	°C	80	80
NOx sınıfı	-	3	3
Gaz tipi	-	G20	G20
	-	G30/G31	G30/G31
Doğalgaz besleme basıncı	mbar	20	20
LPG besleme basıncı	mbar	30	30
Besleme gerilimi	V	230	230
Frekans	Hz	50	50
Elektrik yüğü	W	170	180
Net ağırlık	kg	43,5	44
Ölçüler	yükseklik	mm	780
	genişlik	mm	450
	derinlik	mm	345
Elektriksel koruma		IP X4D	IP X4D

BAYMAK LUNA 5 Serisi

Konvansiyonel Kombiler (Luna 5 24-31)



- Enerji verimliliği ★★★ (92/42 CEE)
- Çift eşanjör yapısı ile konforlu ısınma ve sıcak su temini
- Dijital LCD gösterge panosu
- Arıza teşhis sistemi
- Elektrik motorlu 3 yollu vana
- Düşük enerjili sirkülasyon pompası ile elektrik enerjisi tasarrufu
- Yüksek modülasyonlu gaz valfi ile yakıt tasarrufu
- İki NTC sensör ile sıcaklık kontrolü
- Paslanmaz çelik plakalı kullanım suyu eşanjörü
- Isıtma ve kullanım suyu devresinde donmaya karşı tam koruma
- Anti Blokaj Sistemi: Sirkülasyon pompası 24 saatte bir kez otomatik olarak devreye girer ve blokajı önler
- Kullanım suyu devresinde türbinli debimetre ile sıcak suda kesintisiz konfor

Kombi Teknik Özellikleri



Teknik Veri Tablosu

Modeller		LUNA 5 24 Fi	LUNA 5 31 Fi
Maksimum Isı Yüğü	kW	25,8	33,3
Minimum Isı Yüğü	kW	11	11,9
Maksimum Isı Gücü	kW	24	31
	kcal/h	20.600	26.700
Minimum Isı Yüğü	kW	9,6	10,4
	kcal/h	8.250	8.900
Verim Sınıfı - Directif 92/42/EEC	-	★★★	★★★
Merkezi ısıtma devresi maksimum basıncı	bar	3	3
Genleşme tankı kapasitesi	l	7	10
Merkezi ısıtma sıcaklık aralığı	°C	30 - 85	30 - 85
Genleşme tankı ön basıncı	bar	0,5	0,5
Kullanım suyu devresi max basıncı	bar	8	8
Kullanım suyu devresi min dinamik basıncı	bar	0,15	0,15
Min kullanım suyu çıkışı	l/min	2,5	2,5
Kullanım suyu sıcaklık aralığı	°C	35 - 60	35 - 60
Kullanım suyu debisi (ΔT=30°C)	l/min	10,7	13,7
Baca tipi	-	C12(CX)-C32-C42-C52-C82-B22	C12(CX)-C32-C42-C52-C82-B22
Atık gaz boru çapı	mm	60	60
Temiz hava emiş boru çapı	mm	100	100
İkiz baca atık gaz boru çapı	mm	80	80
İkiz baca temiz hava emiş boru çapı	mm	80	80
Maksimum atık gaz sıcaklığı	°C	140	145
NOx sınıfı	-	3	3
Gaz tipi	-	G20	G20
	-	G30/G31	G30/G31
Doğalgaz besleme basıncı	mbar	20	20
LPG besleme basıncı	mbar	30	30
Besleme gerilimi	V	230	230
Frekans	Hz	50	50
Elektrik yükü	W	135	165
Net ağırlık	kg	29	35
Ölçüler			
Yükseklik	mm	745	825
Genişlik	mm	400	450
Derinlik	mm	300	345
Elektriksel koruma		IP X4D	IP X4D

BRÖTJE STAR EXTRA Serisi

Konvansiyonel Kombiler (Star Extra 24-31)



- Kombinın tüm parametrelerinin girilmesi ve gösterilmesi
- Sistem kontrolü ve son arızaları kayıt eden hafıza
- 3 kademeli haftalık programlayıcı (Konfor/Ekonomi/Donma Önleyici)
- Kolay okuma için aynı anda kod/sembol gösterme
- Merkezi ısıtma fonksiyon seçimi: Otomatik/Manuel/Kapalı
- Düzenli merkezi ısıtma fonksiyon seçimi: Ana programların düzenli olarak devreye alınma imkanı (Tatil günleri)
- Dijital oda termostadı özelliği
- Dijital zaman saati

Kombi Teknik Özellikleri



Teknik Veri Tablosu

Modeller		STAR EXTRA 24 Fi	STAR EXTRA 31 Fi
Maksimum Isı Yüğü	kW	25,8	33,3
Minimum Isı Yüğü	kW	11	11,9
Maksimum Isı Gücü	kW	24	31
	kcal/h	20.600	26.700
Minimum Isı Yüğü	kW	9,6	10,4
	kcal/h	8.250	8.900
Verim Sınıfı - Directif 92/42/EEC	-	★★★	★★★
Merkezi ısıtma devresi maksimum basıncı	bar	3	3
Genleşme tankı kapasitesi	l	7	10
Merkezi ısıtma sıcaklık aralığı	°C	30 - 85	30 - 85
Genleşme tankı ön basıncı	bar	0,5	0,5
Kullanım suyu devresi max basıncı	bar	8	8
Kullanım suyu devresi min dinamik basıncı	bar	0,15	0,15
Min kullanım suyu çıkışı	l/min	2,5	2,5
Kullanım suyu sıcaklık aralığı	°C	35 - 60	35 - 60
Kullanım suyu debisi (ΔT=30°C)	l/min	10,7	13,7
Baca tipi	-	C120X-C32-C42-C52-C62-B22	C120X-C32-C42-C52-C62-B22
Atık gaz boru çapı	mm	60	60
Temiz hava emiş boru çapı	mm	100	100
İkiz baca atık gaz boru çapı	mm	80	80
İkiz baca temiz hava emiş boru çapı	mm	80	80
Maksimum atık gaz sıcaklığı	°C	140	145
NOx sınıfı	-	3	3
Gaz tipi	-	G20	G20
	-	G30/G31	G30/G31
Doğalgaz besleme basıncı	mbar	20	20
LPG besleme basıncı	mbar	30	30
Besleme gerilimi	V	230	230
Frekans	Hz	50	50
Elektrik yüğü	W	135	165
Net ağırlık	kg	29	35
Ölçüler	Yükseklik	mm	745
	Genişlik	mm	400
	Derinlik	mm	300
Elektriksel koruma		IP X4D	IP X4D

BAYMAK ECO 5 Serisi

Konvansiyonel Kombiler (Eco 5 24)



- Enerji verimliliği ★★★ (92/42 CEE)
- Çift eşanjör yapısı ile konforlu ısınma ve sıcak su temini
- Dijital LCD gösterge panosu
- Kompakt ölçüler
- Arıza teşhis sistemi
- Elektrik motorlu 3 yollu vana
- Düşük enerjili sirkülasyon pompası ile elektrik enerjisi tasarrufu
- İki NTC sensör ile sıcaklık kontrolü
- Paslanmaz çelik plakalı kullanım suyu eşanjörü
- Isıtma ve kullanım suyu devresinde donmaya karşı tam koruma
- Anti Blokaj Sistemi: Sirkülasyon pompası 24 saatte bir kez otomatik olarak devreye girer ve blokajı önler
- Kullanım suyu devresinde türbinli debimetre ile sıcak suda kesintisiz konfor

Kombi Teknik Özellikleri



Paslanmaz Çelik Brülör Grubu:

Doğalgaz veya LPG yakmaya uygun brülör grubu üst kısmı paslanmaz çelik yapıyla uzun ömürlüdür.



Eşanjör:

Alevle temas eden ana eşanjörün ısı dayanımı yüksek olduğu için daha ince bir yapıda üretilmektedir. Bu özellik sayesinde yanma odasında yakılan gazın sıcaklığının ana eşanjör içerisinden geçen suya daha hızlı transfer edilmesi sağlanmaktadır.

Teknik Veri Tablosu

Modeller		ECO 5 24 Fi	
Gaz Kategorisi		II2H3B/P	
Maksimum ısı yükü	kW	25.8	
Minimum ısı yükü	kW	13.0	
Maksimum ısı gücü	kW	24.0	
	kcal/h	20.640	
Minimum ısı gücü	kW	11.6	
Maksimum verim (Nominal)	%	93	
92/42/ EEC Direktifine göre verim Sınıfı		★★★	
Merkezi ısıtma sistemi max. basıncı	bar	3	
Isıtma devresi sıcaklık ayar aralığı	°C	30 - 85	
Kullanım sıcak suyu devresi sıcaklık ayar aralığı	°C	35 - 60	
Genleşme tankı kapasitesi	l	7	
Genleşme tankı basıncı	bar	0.5	
Sıcak kullanım suyu devresi max. basıncı	bar	8	
Sıcak kullanım suyu devresi min. dinamik basıncı	bar	0.15	
Min. kullanım sıcak suyu üretimi	l/dak.	2.5	
Kullanım sıcak suyu üretimi (ΔT=25°C)	l/dak.	13.7	
Baca tipi		C12-C32-C52-C82-B22	
Özel kullanım suyu üretimi (EN 625'e göre)	l/dak.	10.7	
Eş eksenli baca çapı (hermetik model)	mm	60/100	
Max. atık gaz akışı	kg/sn	0.014	
Min. atık gaz akışı	kg/sn	0.014	
Atık gaz max. sıcaklığı	°C	140	
NOx sınıfı	-	3	
Gaz tipi	-	Doğalgaz, LPG	
Voltaj	V	230	
Frekans	Hz	50	
Net ağırlık	kg	38	
Enerji Tüketimi	W	135	
Boyutlar	Yükseklik	mm	725
	Genişlik	mm	400
	Derinlik	mm	300
Koruma sınıfı (EN 60529'a Göre)	-	IPX 4D	

BRÖTJE ENERGY DIGIT Serisi

Konvansiyonel Kombiler (Energy Digit - 240)



- Enerji verimliliği ★★★ (92/42 CEE)
- Çift eşanjör yapısı ile konforlu ısınma ve sıcak su temini
- Dijital LCD gösterge panosu
- Kompakt ölçüler
- Arıza teşhis sistemi
- Elektrik motorlu 3 yollu vana
- Düşük enerjili sirkülasyon pompası ile elektrik enerjisi tasarrufu
- Paslanmaz çelik plakalı kullanım suyu eşanjörü
- Isıtma ve kullanım suyu devresinde donmaya karşı tam koruma
- Anti Blokaj Sistemi: Sirkülasyon pompası 24 saatte bir kez otomatik olarak devreye girer ve blokajı önler
- Kullanım suyu devresinde türbinli debimetre ile sıcak suda kesintisiz konfor

Kombi Teknik Özellikleri



Paslanmaz Çelik Brülör Grubu:

Doğalgaz veya LPG yakmaya uygun brülör grubu üst kısmı paslanmaz çelik yapıyla uzun ömürlüdür.



Eşanjör:

Alevle temas eden ana eşanjörün ısı dayanımı yüksek olduğu için daha ince bir yapıda üretilmektedir. Bu özellik sayesinde yanma odasında yakılan gazın sıcaklığının ana eşanjör içerisinden geçen suya daha hızlı transfer edilmesi sağlanmaktadır.

Teknik Veri Tablosu

Modeller	ENERGY DIGIT 240 Fi		
Gaz Kategorisi		II2H3B/P	
Maksimum ısı yükü	kW	25.8	
Minimum ısı yükü	kW	13.0	
Maksimum ısı gücü	kW	24.0	
	kcal/h	20.640	
Minimum ısı gücü	kW	11.6	
Maksimum verim (Nominal)	%	93	
92/42/ EEC Direktifine göre verim Sınıfı		★★★	
Merkezi ısıtma sistemi max. basıncı	bar	3	
Isıtma devresi sıcaklık ayar aralığı	°C	30 - 85	
Kullanım sıcak suyu devresi sıcaklık ayar aralığı	°C	35 - 60	
Genleşme tankı kapasitesi	l	7	
Genleşme tankı basıncı	bar	0.5	
Sıcak kullanım suyu devresi max. basıncı	bar	8	
Sıcak kullanım suyu devresi min. dinamik basıncı	bar	0.15	
Min. kullanım sıcak suyu üretimi	l/dak.	2.5	
Kullanım sıcak suyu üretimi (ΔT=25°C)	l/dak.	13.7	
Baca tipi		C12-C32-C52-C82-B22	
Özel kullanım suyu üretimi (EN 625'e göre)	l/dak.	10.7	
Eş eksenli baca çapı (hermetik model)	mm	60/100	
Max. atık gaz akışı	kg/sn	0.014	
Min. atık gaz akışı	kg/sn	0.014	
Atık gaz max. sıcaklığı	°C	140	
NOx sınıfı	-	3	
Gaz tipi	-	Doğalgaz, LPG	
Voltaj	V	230	
Frekans	Hz	50	
Net ağırlık	kg	38	
Enerji Tüketimi	W	135	
Boyutlar	Yükseklik	mm	725
	Genişlik	mm	400
	Derinlik	mm	300
Koruma sınıfı (EN 60529'a Göre)	-	IPX 4D	

BAYMAK DIGITECH Serisi

Konvansiyonel Kombiler (Digitech - 24Fi)



- Enerji verimliliği ★★★ (92/42 CEE)
- Çift eşanjör yapısı ile konforlu ısınma ve sıcak su temini
- Dijital LCD gösterge panosu
- Kompakt ölçüler
- Arıza teşhis sistemi
- Elektrik motorlu 3 yollu vana
- Düşük enerjili sirkülasyon pompası ile elektrik enerjisi tasarrufu
- Paslanmaz çelik plakalı kullanım suyu eşanjörü
- Isıtma ve kullanım suyu devresinde donmaya karşı tam koruma
- Anti Blokaj Sistemi: Sirkülasyon pompası 24 saatte bir kez otomatik olarak devreye girer ve blokajı önler
- Kullanım suyu devresinde türbinli debimetre ile sıcak suda kesintisiz konfor

Kombi Teknik Özellikleri



Paslanmaz Çelik Brülör Grubu:

Doğalgaz veya LPG yakmaya uygun brülör grubu üst kısmı paslanmaz çelik yapıyla uzun ömürlüdür.



Eşanjör:

Alevle temas eden ana eşanjörün ısı dayanımı yüksek olduğu için daha ince bir yapıda üretilmektedir. Bu özellik sayesinde yanma odasında yakılan gazın sıcaklığının ana eşanjör içerisinden geçen suya daha hızlı transfer edilmesi sağlanmaktadır.

Teknik Veri Tablosu

Modeller		DIGITECH 24 Fi	
Gaz Kategorisi		II2H3B/P	
Maksimum ısı yükü	kW	25.8	
Minimum ısı yükü	kW	13.0	
Maksimum ısı gücü	kW	24.0	
	kcal/h	20.640	
Minimum ısı gücü	kW	11.6	
Maksimum verim (Nominal)	%	93	
92/42/ EEC Direktifine göre verim Sınıfı		★★★	
Merkezi ısıtma sistemi max. basıncı	bar	3	
Isıtma devresi sıcaklık ayar aralığı	°C	30 - 85	
Kullanım sıcak suyu devresi sıcaklık ayar aralığı	°C	35 - 60	
Genleşme tankı kapasitesi	l	7	
Genleşme tankı basıncı	bar	0.5	
Sıcak kullanım suyu devresi max. basıncı	bar	8	
Sıcak kullanım suyu devresi min. dinamik basıncı	bar	0.15	
Min. kullanım sıcak suyu üretimi	l/dak.	2.5	
Kullanım sıcak suyu üretimi (ΔT=25°C)	l/dak.	13.7	
Baca tipi		C12-C32-C52-C82-B22	
Özel kullanım suyu üretimi (EN 625'e göre)	l/dak.	10.7	
Eş eksenli baca çapı (hermetik model)	mm	60/100	
Max. atık gaz akışı	kg/sn	0.014	
Min. atık gaz akışı	kg/sn	0.014	
Atık gaz max. sıcaklığı	°C	140	
NOx sınıfı	-	3	
Gaz tipi	-	Doğalgaz, LPG	
Voltaj	V	230	
Frekans	Hz	50	
Net ağırlık	kg	38	
Enerji Tüketimi	W	135	
Boyutlar	Yükseklik	mm	725
	Genişlik	mm	400
	Derinlik	mm	300
Koruma sınıfı (EN 60529'a Göre)	-	IPX 4D	

BRÖTJE PLUSMAX Serisi

Konvansiyonel Kombiler (Plusmax- 24 Fi)



- Enerji verimliliği ★★★ (92/42 CEE)
- Çift eşanjör yapısı ile konforlu ısınma ve sıcak su temini
- Dijital LCD gösterge panosu
- Kompakt ölçüler
- Arıza teşhis sistemi
- Elektrik motorlu 3 yollu vana
- Düşük enerjili sirkülasyon pompası ile elektrik enerjisi tasarrufu
- Paslanmaz çelik plakalı kullanım suyu eşanjörü
- Isıtma ve kullanım suyu devresinde donmaya karşı tam koruma
- Anti Blokaj Sistemi: Sirkülasyon pompası 24 saatte bir kez otomatik olarak devreye girer ve blokajı önler
- Kullanım suyu devresinde türbinli debimetre ile sıcak suda kesintisiz konfor

Kombi Teknik Özellikleri



Paslanmaz Çelik Brülör Grubu:

Doğalgaz veya LPG yakmaya uygun brülör grubu üst kısmı paslanmaz çelik yapıyla uzun ömürlüdür.



Eşanjör:

Alevle temas eden ana eşanjörün ısı dayanımı yüksek olduğu için daha ince bir yapıda üretilmektedir. Bu özellik sayesinde yanma odasında yakılan gazın sıcaklığının ana eşanjör içerisinden geçen suya daha hızlı transfer edilmesi sağlanmaktadır.

Teknik Veri Tablosu

Modeller		PLUSMAX 24 Fi	
Gaz Kategorisi		II2H3B/P	
Maksimum ısı yükü	kW	25.8	
Minimum ısı yükü	kW	13.0	
Maksimum ısı gücü	kW	24.0	
	kcal/h	20640	
Minimum ısı gücü	kW	11.6	
Maksimum verim (Nominal)	%	93	
92/42/ EEC Direktifine göre verim Sınıfı		★★★	
Merkezi ısıtma sistemi max. basıncı	bar	3	
Isıtma devresi sıcaklık ayar aralığı	°C	30 - 85	
Kullanım sıcak suyu devresi sıcaklık ayar aralığı	°C	35 - 60	
Genleşme tankı kapasitesi	l	7	
Genleşme tankı basıncı	bar	0.5	
Sıcak kullanım suyu devresi max. basıncı	bar	8	
Sıcak kullanım suyu devresi min. dinamik basıncı	bar	0.15	
Min. kullanım sıcak suyu üretimi	l/dak.	2.5	
Kullanım sıcak suyu üretimi (ΔT=25°C)	l/dak.	13.7	
Baca tipi		C12-C32-C52-C82-B22	
Özel kullanım suyu üretimi (EN 625'e göre)	l/dak.	10.7	
Eş eksenli baca çapı (hermetik model)	mm	60/100	
Max. atık gaz akışı	kg/sn	0.014	
Min. atık gaz akışı	kg/sn	0.014	
Atık gaz max. sıcaklığı	°C	140	
NOx sınıfı	-	3	
Gaz tipi	-	Doğalgaz, LPG	
Voltaj	V	230	
Frekans	Hz	50	
Net ağırlık	kg	38	
Enerji Tüketimi	W	135	
Boyutlar	Yükseklik	mm	725
	Genişlik	mm	400
	Derinlik	mm	300
Koruma sınıfı (EN 60529'a Göre)	-	IPX 4D	

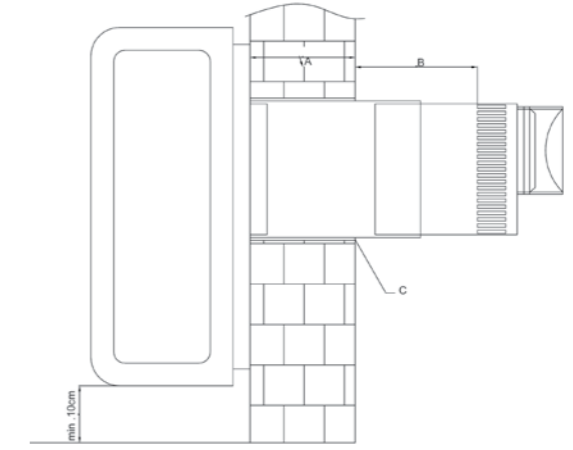
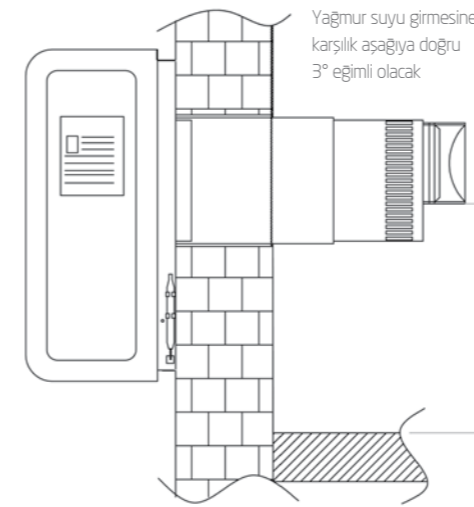
HERMETİK DOĞALGAZ SOBASI

Doğalgaz - LPG Sobası (BDU 10)



- LPG veya doğalgaz ile yakabilme özelliği
- 11 KW gücünde
- Güvenli, konforlu, yüksek verimli ısıtma
- Montajı kolay, ortama uyumlu, estetik görünüm
- Özel konstrüksiyonlu emaye kaplı yanma odası
- Otomatik termostatı sayesinde ortam sıcaklığını sabit tutabilme
- Gaz valfi sayesinde ortam sıcaklığı 7 farklı kademedede ayarlanabilir
- İstenilen sıcaklıkta pilot konumuna geçmesiyle yakıttan tasarruf sağlar
- Yanma için gerekli olan taze havayı dış ortamdan alıp, yanmış gazları dışarı atar, böylece ortamın havasını tüketmez ve kirlenmez
- Avrupa normlarına uygun paslanmaz çelik brülörü
- Gaz emniyet donanımı sayesinde alevin herhangi bir nedenden dolayı sönmesi durumunda gaz geçişini otomatik olarak kesen magnet ventili ile tam güvenlik
- TSE, CE belgeli
- Duvara monte edilebilir
- Piezo ateşlemeli

Doğalgaz Sobası Teknik Özellikleri



- A- Baca kitinin monte edileceği duvar kalınlığı max. 42 cm, min. 25 cm olmalıdır. Teleskopik baca ile istenilen mesafeler ayarlanabilir. (Duvar eni 25 cm'den küçük ise borunun boyu kesilerek kısaltılmalıdır.)
- B- Hava giriş delikleri ile duvar yüzeyi arasında min. 1 cm, max. 5 cm olmasına dikkat ediniz.
- C- Duvar ile boru arasındaki boşlukları yanmaz bir malzeme (alçı vb.) ile doldurunuz.

Teknik Veri Tablosu

Modeller	BDU 10 Hermetik Soba	
Ürün Kimlik No	CE1798/008E/EC	CE1798/008E/EC
Gaz Tipi	Doğalgaz NG 20 (G 20)	LPG 30 (G 30)
Gaz Tipi Basıncı	mbar	20
Nominal Yük	kw	11
Gaz Debisi	m ³ /h	1.03
Cihaz Kategorisi	I2H	I3B/P
Gaz Giriş Bağlantısı	1/2"	
Ateşleme	PIEZO	
Cihaz Tipi	C11 / Hermetik	
NOx Sınıfı	4	
Verim Sınıfı	1	
Efektif Verim	%86	
Ambalajsız Boyutlar	mm	285 x 1040 x 630
Ambalajlı Boyutlar	mm	330 x 1060 x 690
Ambalajsız Ağırlık	kg	32.2
Ambalajlı Ağırlık	kg	34.7
Atık Gaz Boru Çapı	cm	24



Sıcak Su Grubu Sağlığınız Önceliğimiz

Baymak'ın son teknolojiye sahip tesislerinde üretilen sıcak su depolarının içerisinde emaye kaplama kullanılmaktadır. Emaye kaplamalı sıcak su depolarında hijyenik bir şekilde uzun süre saklanabilen sular, sağlık açısından kullanıma uygun bir şekilde tüketicinin hizmetine sunulur. Baymak termosifon ve boylerler sağlam izolasyonu ve hijyen sertifikası ile uzun ömürlüdür, gönül rahatlığı ile kullanım için en ideal seçimdir.



SICAK SU GRUBU

- AQUA TEK SERPANTİNLİ BOYLERLER
- AQUA ÇİFT SERPANTİNLİ BOYLERLER
- AQUA SİLİNDİRİK ELEKTRİKLİ TERMOSİFONLAR
- TEZGAH ALTI / TEZGAH ÜSTÜ ELEKTRİKLİ TERMOSİFONLAR
- AQUA LCD PRİZMATİK ELEKTRİKLİ TERMOSİFONLAR
- AQUA KONFOR PRİZMATİK ELEKTRİKLİ TERMOSİFONLAR
- FALKE ELEKTRİKLİ TERMOSİFONLAR
- AQUA TERMOBOYLERLER
- HERMETİK ŞOFBEN
- ELEKTRİKLİ ANİ SU ISITICILARI



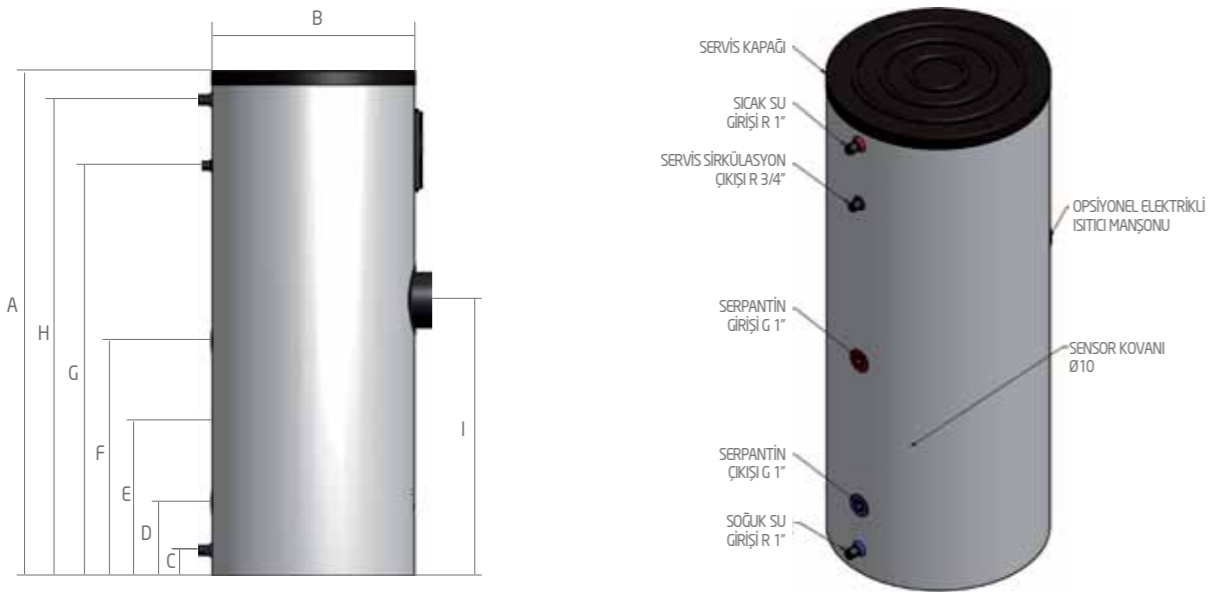
SICAK SU GRUBU

AQUA Boylerler

AQUA TEK SERPANTİNLİ BOYLERLER

- Sıcak suyun hazırlanması ve depolanması amacıyla kullanılır
- 80-1000 l modelleri ile geniş kapasite aralığındadır
- Serpantin sayesinde hızlı sıcak su üretir
- Kullanım suyu hijyen sertifikasına (PZH) sahiptir
- Dik tiptir, az yer kaplar
- Boyler iç yüzeyleri ileri teknoloji titanyum katkı emaye kaplama ile hijyeniktir
- 50 mm poliüretan yalıtımı sayesinde suyun sıcaklığını uzun süre korur
- Temiz su ile temas eden tüm yüzeyler, bakteri üremesine izin vermeyen hijyenik ve pürüzsüz yapıdadır
- Magnezyum anot çubuğu ile korozyona karşı korumalıdır
- Tüm modellerde daldırma tip termometre kullanılmaktadır
- Boyler gövde ve serpantin malzemesi St 37/2 çeliktir
- Elektrikli ısıtıcı (opsiyonel)

Boyer Teknik Özellikleri



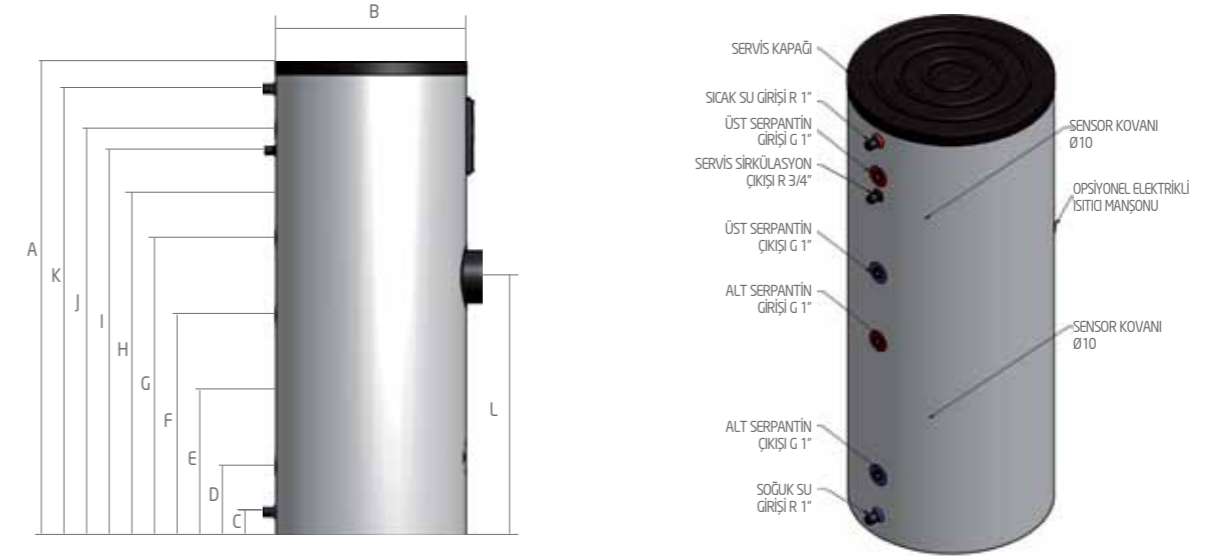
Teknik Veri Tablosu

ÖLÇÜ	TANIM	KAPASİTE	KAPASİTE									
			T 80L	T 100L	T 120L	T 160L	T 200L	T 300L	T 400L	T 500L	T 800L	T 1000L
A	Yükseklik	mm	845	1000	825	1125	1280	1210	1560	1860	1700	2045
B	İzolasyonlu Çap	mm	500	500	600	600	600	740	740	740	1050	1050
C	Şebeke Su Girişi	mm	70	70	80	80	80	85	85	85	115	115
D	Serpantin Çıkışı	mm	220	220	245	245	245	280	280	280	310	310
E	Sensör Kovanı	mm	350	400	420	375	520	555	605	650	770	1015
F	Serpantin Girişi	mm	505	550	505	600	650	685	780	875	1000	1240
G	Servis Sirkülasyon Çıkışı	mm	635	790	600	785	935	875	1225	1525	1245	1595
H	Sıcak Su Çıkışı	mm	790	945	760	1060	1210	1135	1490	1785	1565	1915
I	Elektrikli Isıtıcı Bağ. Manşonu	mm	-	-	-	650	690	725	870	1020	1075	1310
	Su Giriş-Çıkış Çapı	inch	R 1"	R 1"	R 1"	R 1"	R 1"	R 1"	R 1"	R 1"	R 1"	R 1"
	Servis Sirkülasyon Çıkış Çapı	inch	R 3/4"	R 3/4"	R 3/4"	R 3/4"	R 3/4"	R 3/4"	R 3/4"	R 3/4"	R 3/4"	R 3/4"
	Serpantin Giriş-Çıkış Çapı	inch	G 1"	G 1"	G 1"	G 1"	G 1"	G 1"	G 1"	G 1"	G 1"	G 1"
	Elektrikli Isıtıcı Bağ. Manşonu	inch	-	-	-	G 1 1/2"	G 1 1/2"	G 2"	G 2"	G 2"	G 2"	G 2"
	Temizleme Kapağı	-	-	-	-	-	DN100	DN100	DN100	DN100	DN250	DN250
	Ağırlık	kg	38	43	54	81	90	110	178	200	260	295

AQUA ÇİFT SERPANTİNLİ BOYLERLER

- Güneş Kolektörleri ve Kalorifer Kazan Sistemi ile birlikte sıcak suyun hazırlanması ve depolanması amacı ile kullanılır
- 160-1000 l modelleri ile geniş kapasite aralığındadır
- Serpantin sayesinde hızlı sıcak su üretir
- Kullanım suyu hijyen sertifikasına (PZH) sahiptir
- Dik tiptir, az yer kaplar
- Boyler iç yüzeyleri ileri teknoloji titanyum katkı emaye kaplama ile hijyeniktir
- 50 mm poliüretan yalıtımı sayesinde suyun sıcaklığını uzun süre korur
- Temiz su ile temas eden tüm yüzeyler, bakteri üremesine izin vermeyen hijyenik ve pürüzsüz yapıdadır
- Magnezyum anot çubuğu ile korozyona karşı korumalıdır
- Tüm modellerde daldırma tip termometre kullanılmaktadır
- Boyler gövde ve serpantin malzemesi St 37/2 çeliktir
- Elektrikli ısıtıcı (opsiyonel)

Boyer Teknik Özellikleri



Teknik Veri Tablosu

ÖLÇÜ	TANIM	KAPASİTE	KAPASİTE									
			C 80L	C 100L	C 120L	C 160L	C 200L	C 300L	C 400L	C 500L	C 800L	C 1000L
A	Yükseklik	mm	-	-	-	1125	1280	1210	1560	1860	1700	2045
B	İzolasyonlu Çap	mm	-	-	-	600	600	740	740	740	1050	1050
C	Şebeke Su Girişi	mm	-	-	-	80	80	85	85	85	115	115
D	Alt Serpantin Çıkışı	mm	-	-	-	245	245	280	280	280	310	310
E	Alt Sensör Kovanı	mm	-	-	-	375	520	555	605	650	770	1015
F	Alt Serpantin Girişi	mm	-	-	-	600	650	685	780	875	1000	1240
G	Üst Serpantin Çıkışı	mm	-	-	-	705	740	795	975	1180	1380	1435
H	Üst Sensör Kovanı	mm	-	-	-	785	890	875	1155	1405	1500	1605
I	Servis Sirkülasyon Çıkışı	mm	-	-	-	785	935	875	1225	1525	1245	1595
J	Üst Serpantin Girişi	mm	-	-	-	870	1025	960	1310	1610	1665	1770
K	Sıcak Su Çıkışı	mm	-	-	-	1060	1210	1135	1490	1785	1565	1915
L	Elektrikli Isıtıcı Bağ. Manşonu	mm	-	-	-	650	690	725	870	1020	1075	1310
	Su Giriş-Çıkış Çapı	inch	-	-	-	R 1"	R 1"	R 1"	R 1"	R 1"	R 1"	R 1"
	Servis Sirkülasyon Çıkış Çapı	inch	-	-	-	R 3/4"	R 3/4"	R 3/4"	R 3/4"	R 3/4"	R 3/4"	R 3/4"
	Serpantin Giriş-Çıkış Çapı	inch	-	-	-	G 1"	G 1"	G 1"	G 1"	G 1"	G 1"	G 1"
	Elektrikli Isıtıcı Bağ. Manşonu	inch	-	-	-	G 1 1/2"	G 1 1/2"	G 2"	G 2"	G 2"	G 2"	G 2"
	Temizleme Kapağı	-	-	-	-	-	DN100	DN100	DN100	DN100	DN250	DN250
	Ağırlık	kg	-	-	-	86	98	116	190	218	276	308



Boyer Teknik Özellikleri

Boyerler, tamamen otomasyona dayalı imalat yöntemleri kullanılarak kaynatılmaktadır. Böylece imalat kalitesi en yüksek seviyede yaratılmış olup, insan faktöründen kaynaklanan hatalar tamamen ortadan kaldırılmıştır.

Emaye kaplanacak Boyler depoları için, emaye kaplamaya uygun çelik olarak tavsiye edilen ürünler kullanılmaktadır. Eğer emaye kaplamaya uygun çelik kalitesi kullanılmadan depo emaye kaplarsa, çok kısa bir zaman dilimi içinde emaye kaplama sac üzerinden dökülür ve depo korozyon nedeniyle kolayca delinir.

Baymak'ın Emaye Kaplama Tesisleri'nde, depoların temizlik, kurutma, emayeleme ve fırınlama proseslerinde PLC üniteleriyle kontrol edilen robotlar kullanılmaktadır. Tüm proses adımları insan faktöründen arındırılmış, hata ihtimali yok edilmiştir.

Boyer depoları, emaye kaplamaya uygun şekilde dizayn edilmiştir. Emaye kaplanacak depolar, diğer depolara göre daha özel konstrüksiyon detayları içermektedir. Boyler depoları özel dizaynı sayesinde emaye kaplama prosesine tam olarak uygunluk sağlar ve emaye hatası içermediği için uzun süreli depo ömrü sağlanmış olur.

Boyer depolarının iç yüzeyi emaye kaplanmıştır. Deponun iç yüzeyinin emaye kaplanması demek, depo iç yüzeyinin cam ile kaplanması anlamına gelmektedir. Böylece kullanım suyunun depolandığı ortamdaki hijyen en iyi şekilde sağlanır ve suyun içindeki korozif maddelerin depo sacına zarar vermesi önlenmiş olur.

Deponun su korozyonuna karşı koyması, depo sacının kalınlığıyla değil, içine kaplanan emayenin kalitesiyle sağlanır.

Kullanım suyunun depolandığı tankların kaplanmasında kullanılan tüm emaye çeşitlerinin içinde titanyum malzemesi vardır.



SICAK SU GRUBU

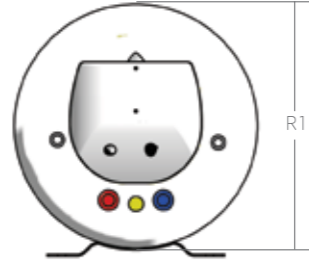
Elektrikli Termosifonlar

AQUA SİLİNDİRİK ELEKTRİKLİ TERMOSİFONLAR

- Titanyum katkı, çift kat emaye kaplı çelik iç depo, uzun ömürlü ve hijyeniktir
- 20 mm kalınlığında 42 kg/m³ poliüretan ile mükemmel ısı yalıtımı
- Mg-Anot ile korozyona karşı korunmuştur
- Her türlü sıcak su ihtiyacına cevap verebilecek 3 ayrı kapasite
- 4 ayrı emniyet sistemi ile maksimum düzeyde emniyet sağlanır
 - Basınç yükselmelerine karşı çekvalfli emniyet ventili ile koruma
 - Çalışma termostatı (35 - 75 °C)
 - Emniyet termostat koruması (92 °C)
 - 16 A'lık sigorta ile yüksek elektrik akımına karşı koruma sağlar



Termosifon Teknik Özellikleri



Su Sıcaklığının Ayarlanması:

Kumanda panosu üzerine yerleştirilmiş olan ayar termostatı ve ayar butonu sayesinde kullanıcı, termosifonu istediği sıcaklığa ayarlayabilir.

ÖLÇÜLER		MTK 50	MTK 65	MTK 80	MTK 100
H	(mm)	640	765	885	1050
M	(mm)	445	445	445	445
R1	(mm)	460	460	460	460

Teknik Veri Tablosu

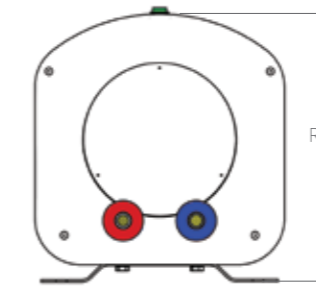
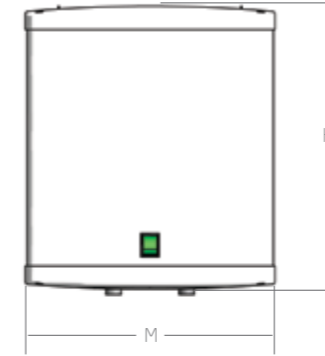
ÖZELLİK		MODEL			
		MTK 50	MTK 65	MTK80	MTK 100
Kapasite	l	50	65	80	100
Genilim / Akım	V / A	230 / 9	230 / 9	230 / 9	230 / 9
Güç	watt	2000	2000	2000	2000
Çalışma Basıncı	bar	8	8	8	8
Boru Çapları	inch	1/2	1/2	1/2	1/2
Su Sıcaklığı Ayarı	°C	35 - 75	35 - 75	35 - 75	35 - 75
Boş Ağırlık	kg	20	26	30	34
Yükseklik	mm	640	765	885	1050
Genişlik	mm	445	445	445	445
Derinlik	mm	460	460	460	460
Kutu Ölçüleri	cm	50*50*68	50*50*80	50*50*92	50*50*110
Depo		Titanyum Katkılı Emaye Kaplı Çelik			

TEZGAH ALTI / TEZGAH ÜSTÜ ELEKTRİKLİ TERMOSİFONLAR

- Titanyum katkı, çift kat emaye kaplı çelik iç depo, uzun ömürlü ve hijyeniktir
- 20 mm kalınlığında 42 kg/m³ poliüretan ile mükemmel ısı yalıtımı
- Mg-Anot ile korozyona karşı korunmuştur
- Her türlü sıcak su ihtiyacına cevap verebilecek 2 ayrı kapasite
- 3 ayrı emniyet sistemi ile maksimum düzeyde emniyet sağlanır
 - Basınç yükselmelerine karşı çekvalfli emniyet ventili ile koruma
 - Çalışma termostatı (sabit 65 °C)
 - Emniyet termostat koruması (92 °C)



Termosifon Teknik Özellikleri



ÖLÇÜLER		TA 15 - TÜ 15	TA 30 - TÜ 30
H	(mm)	410	570
M	(mm)	345	345
R1	(mm)	365	365

Teknik Veri Tablosu

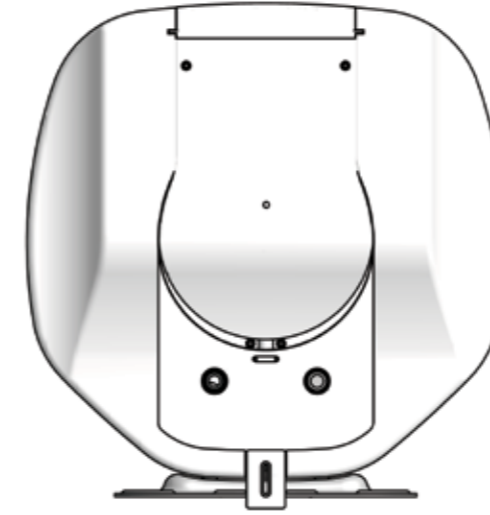
ÖZELLİK		MODEL	
		TA 15 - TÜ 15	TA 30 - TÜ 30
Kapasite	l	15	30
Genilim / Akım	V / A	230 / 7	230 / 7
Güç	watt	1500	1500
Çalışma Basıncı	bar	8	8
Boru Çapları	inch	1/2	1/2
Su Sıcaklığı Ayarı	°C	65	65
Boş Ağırlık	kg	11	14
Yükseklik	mm	410	570
Genişlik	mm	345	345
Derinlik	mm	365	365
Kutu Ölçüleri	cm	40*45*40	40*60*40
Depo		Titanyum Katkılı Emaye Kaplı Çelik	

AQUA LCD PRİZMATİK ELEKTRİKLİ TERMOSİFONLAR



- Titanyum katkılı, çift kat emaye kaplı çelik iç depo, uzun ömürlü ve hijyeniktir
- Min. 30 mm, maks. 64 mm kalınlığında 42 kg/m³ poliüretan ile mükemmel ısı yalıtımı
- Mg-Anot ile korozyona karşı korunmuştur
- Her türlü sıcak su ihtiyacına cevap verebilecek 4 ayrı kapasite
- 4 ayrı emniyet sistemi ile maksimum düzeyde emniyet sağlar
 - Basınç yükselmelerine karşı çekvalfli emniyet ventili ile koruma
 - Çalışma termostatı (40 - 80 °C)
 - Emniyet termostat koruması (92 °C)
 - 16 A'lık sigorta ile yüksek elektrik akımına karşı koruma sağlar
- Anti-lejyoner fonksiyonu
- Susuz çalışmama fonksiyonu
- Aşırı sıcaklığı önleme fonksiyonu
- Donma koruması fonksiyonu
- Çocuk kilidi fonksiyonu
- Programlanma fonksiyonu dijital kontrol paneli
- LCD Ekran günlük programlama

Termosifon Teknik Özellikleri



Aqua LCD Prismatic elektronik kontrollü olup sizin ve sevdiğinizin güvenliği ve konforu için her şey düşünülmüş olarak tasarlanmıştır.

Teknik Veri Tablosu

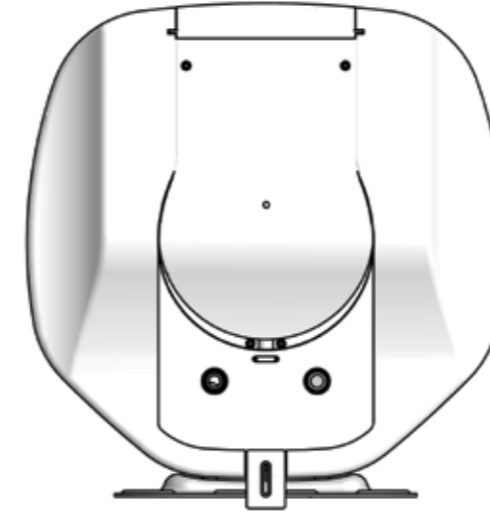
ÖZELLİK		MODEL			
		LCD 50	LCD 65	LCD 80	LCD 100
Kapasitesi	l	50	65	80	100
Isıtma Gücü	watt	2000	2000	2000	2000
Çalışma Aralığı	°C	40-80	40-80	40-80	40-80
Çalışma Basıncı	bar	8	8	8	8
Emniyet Ventili		Var	Var	Var	Var
Paslanmaya Karşı Koruma		Mg Anod	Mg Anod	Mg Anod	Mg Anod
Emniyet Termostatı		Var	Var	Var	Var
Donma Koruması		Var	Var	Var	Var
Çocuk Kilidi		Var	Var	Var	Var
Lejyonella Koruması		Var	Var	Var	Var
Sıcaklık Göstergesi		Digital	Digital	Digital	Digital
İzolasyon		CFC İçermeyen Poliüretan	CFC İçermeyen Poliüretan	CFC İçermeyen Poliüretan	CFC İçermeyen Poliüretan
Su Bağlantısı	inch	1/2"	1/2"	1/2"	1/2"
En	mm	460	460	460	460
Boy	mm	460	460	460	460
Yükseklik	mm	650	770	990	1060
Depo		Titanyum Katkılı Emaye Kaplı Çelik			

AQUA KONFOR PRİZMATİK ELEKTRİK TERMOSİFONLAR



- Titanyum katkılı, çift kat emaye kaplı çelik iç depo, uzun ömürlü ve hijyeniktir
- Min. 30 mm, maks. 64 mm kalınlığında 42 kg/m³ poliüretan ile mükemmel ısı yalıtımı
- Mg-Anot ile korozyona karşı korunmuştur
- Her türlü sıcak su ihtiyacına cevap verebilecek 4 ayrı kapasite
- 4 ayrı emniyet sistemi ile maksimum düzeyde emniyet sağlar
 - Basınç yükselmelerine karşı çekvalfli emniyet ventili ile koruma
 - Çalışma termostatu (35 - 75 °C)
 - Emniyet termostat koruması (92 °C)
 - 16 A'lık sigorta ile yüksek elektrik akımına karşı koruma sağlar

Termosifon Teknik Özellikleri



Aqua Konfor Prismatic termosifonlarda kumanda panosu üzerine yerleştirilmiş olan ayar termostatu ve ayar butonu sayesinde kullanıcı, suyun sıcaklığını istediği derecede ayarlayabilir.

Teknik Veri Tablosu

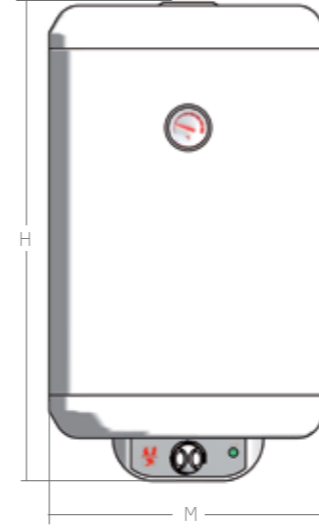
ÖZELLİK		MODEL			
		KONFOR 50	KONFOR 65	KONFOR 80	KONFOR 100
Kapasitesi	l	50	65	80	100
Isıtma Gücü	watt	2000	2000	2000	2000
Çalışma Aralığı	°C	35-75	35-75	35-75	35-75
Çalışma Basıncı	bar	8	8	8	8
Emniyet Ventili		Var	Var	Var	Var
Paslanmaya Karşı Koruma		Mg Anod	Mg Anod	Mg Anod	Mg Anod
Emniyet Termostatu		Var	Var	Var	Var
Sıcaklık Göstergesi		Var	Var	Var	Var
İzolasyon		CFC İçermeyen Poliüretan	CFC İçermeyen Poliüretan	CFC İçermeyen Poliüretan	CFC İçermeyen Poliüretan
Su Bağlantısı	inch	1/2"	1/2"	1/2"	1/2"
En	mm	460	460	460	460
Boy	mm	460	460	460	460
Yükseklik	mm	650	770	990	1060
Depo		Titanyum Katkılı Emaye Kaplı Çelik			

FALKE ELEKTRİKLİ TERMOSİFONLAR



- Titanyum katkılı, çift kat emaye kaplı çelik iç depo, uzun ömürlü ve hijyeniktir
- 20 mm kalınlığında 42 kg/m³ poliüretan ile mükemmel ısı yalıtımı
- Mg-Anot ile korozyona karşı korunmuştur
- Her türlü sıcak su ihtiyacına cevap verebilecek 3 ayrı kapasite
- 3 ayrı emniyet sistemi ile maksimum düzeyde emniyet sağlanır
 - Basınç yükselmelerine karşı çekvalfli emniyet ventili ile koruma
 - Çalışma termostadı (35 - 75 °C)
 - Emniyet termostat koruması (92 °C)

Termosifon Teknik Özellikleri



Su Sıcaklığının Ayarlanması;

Kumanda panosu üzerine yerleştirilmiş olan ayar termostadı ve ayar butonu sayesinde kullanıcı, termosifonu istediği sıcaklığa ayarlayabilir.

ÖLÇÜ	MTS 50	MTS 65	MTS 80
H (mm)	640	765	885
M (mm)	445	445	445
R1 (mm)	460	460	460

Teknik Veri Tablosu

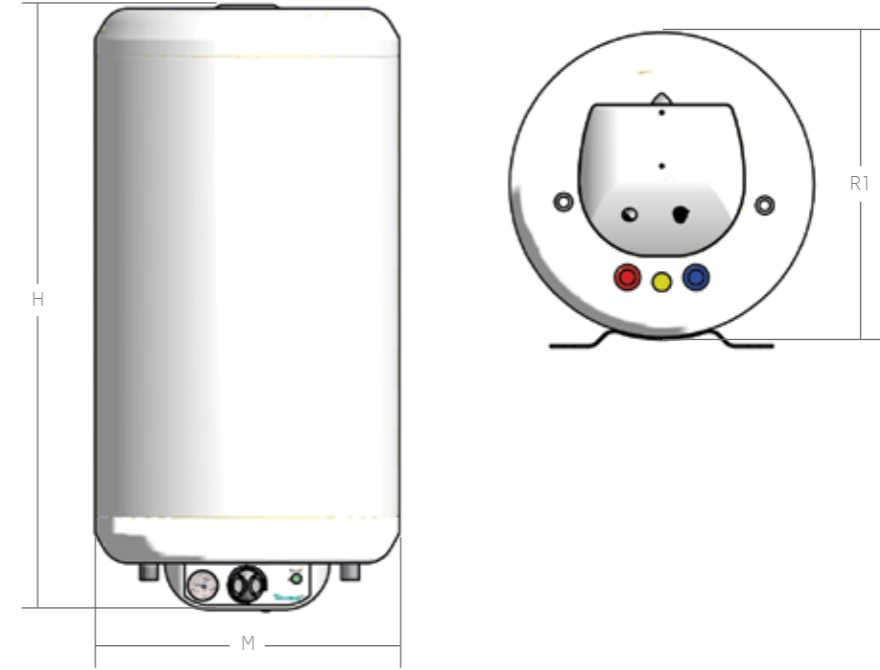
ÖZELLİK		MODEL		
		MTS 50	MTS 65	MTS80
Kapasite	l	50	65	80
Gerilim / Akım	V / A	230 / 9	230 / 9	230 / 9
Güç	watt	1500	1500	1500
Çalışma Basıncı	bar	8	8	8
Boru Çapları	inch	1/2	1/2	1/2
Su Sıcaklığı Ayarı	°C	35 - 75	35 - 75	35 - 75
Boş Ağırlık	kg	20	23	27
Yükseklik	mm	640	765	895
Genişlik	mm	445	445	445
Derinlik	mm	460	460	460
Kutu Ölçüleri	cm	50*50*68	50*50*80	50*50*92
Depo		Titanyum Katkılı Emaye Kaplı Çelik		

AQUA TERMOBOYLERLER

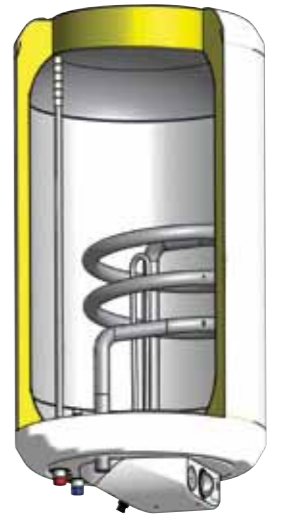


- Titanyum katkılı, çift kat emaye kaplı çelik iç depo, uzun ömürlü ve hijyeniktir
- 20 mm kalınlığında 42 kg/m³ poliüretan ile mükemmel ısı yalıtımı
- Mg-Anot ile korozyona karşı korunmuştur
- Kullanım suyu hijyen sertifikasına (PZH) sahiptir
- Elektrik enerjisinin yanı sıra diğer ısı kaynaklarından (Merkezi ısıtma, güneş enerjisi vb.) faydalanabilen Termo-Boylar ile enerji tasarrufu sağlar
- Her türlü sıcak su ihtiyacına cevap verebilecek 3 ayrı kapasite
- 4 ayrı emniyet sistemi ile maksimum düzeyde emniyet sağlar
 - Basınç yükselmelerine karşı çekvalfli emniyet ventili ile koruma
 - Çalışma termostatı (35 - 75 °C)
 - Emniyet termostat koruması (92 °C)
 - 16 A'lık sigorta ile yüksek elektrik akımına karşı koruma sağlar

Termoboyler Teknik Özellikleri



Termoboylerler, elektrik enerjisinin yanı sıra yardımcı bir ısı kaynağı (kalfifer, merkezi sistem kazan, güneş enerji sistemi ve jeotermal ısı) vasıtasıyla içindeki suyu ısıtıp depolayan serpantinli termosifon modelidir. Yardımcı ısı kaynağından gelen sıcak suyu termoboylerin serpantinlerinde dolaştırılması ile içindeki suyu ısıtan, kullanım suyunun sıcaklığının yeterli olması halinde de elektrik enerjisi kullanılmaya gerek duyulmayan, bu nedenle elektrik enerjisi tasarrufu yapılmasına olanak sunan bir üründür.



ÖLÇÜLER	SMTK 65	SMTK 80	SMTK 100
H (mm)	765	885	1050
M (mm)	445	445	445
R1 (mm)	460	460	460

Teknik Veri Tablosu

ÖZELLİK	MODEL			
	SMTK 65	SMTK 80	SMTK 100	
Kapasite	l	65	80	100
Gerilim / Akım	V / A	230 / 9	230 / 9	230 / 9
Güç	watt	2000	2000	2000
Çalışma Basıncı	bar	8	8	8
Boru Çapları	inch	1/2	1/2	1/2
Su Sıcaklığı Ayarı	°C	35 - 75	35 - 75	35 - 75
Boş Ağırlık	kg	26	30	34
Yükseklik	mm	765	895	1050
Genişlik	mm	445	445	445
Derinlik	mm	460	460	460
Kutu Ölçüleri	cm	50*50*80	50*50*92	50*50*110
Depo	Titanyum Katkılı Emaye Kaplı Çelik			

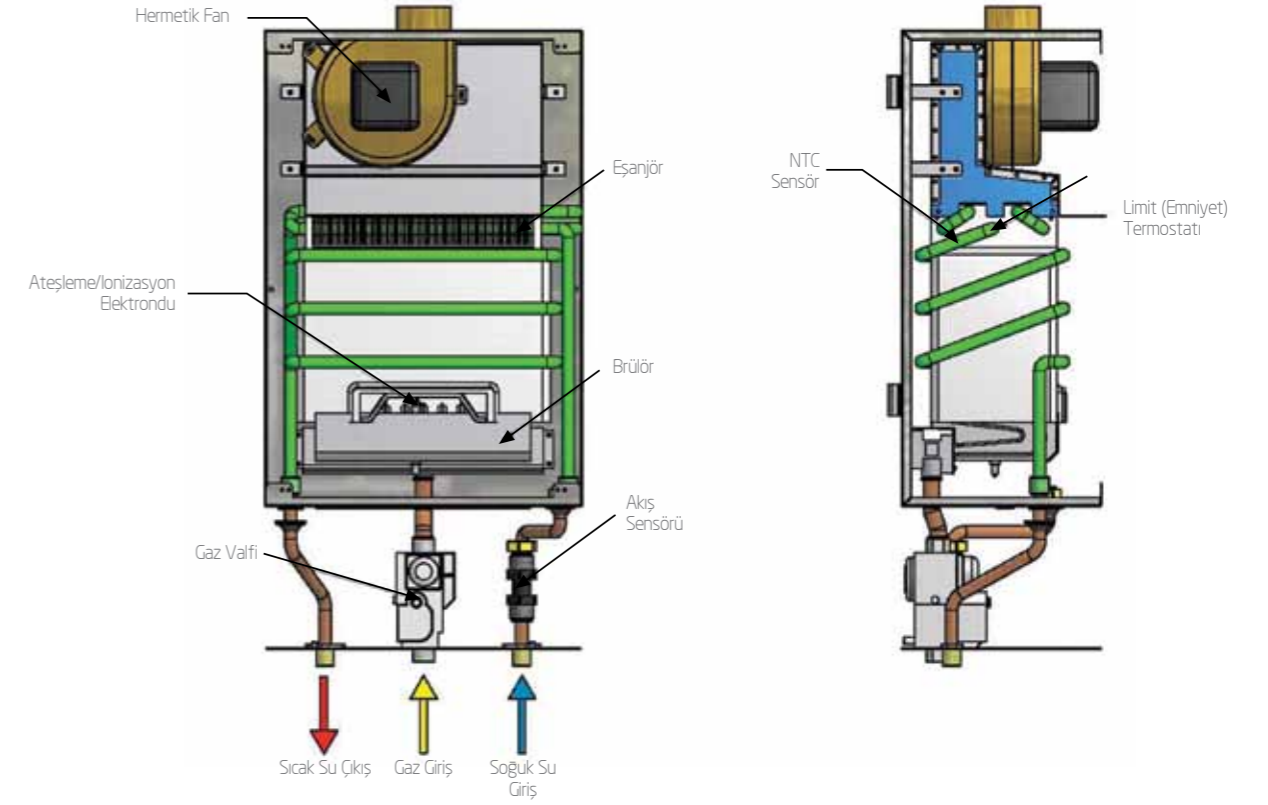
HERMETİK ŞOFBEN

(BH 13)



- 13 //dakika sıcak su kapasitesi
- Hermetik baca sistemi
- LCD kontrol paneli ile çıkış suyu sıcaklığını anlık olarak görebilme imkanı
- Elektronik ateşleme ve alev modülasyonu
- Arıza uyarı sistemi
- Su sıcaklık ayar aralığı 35 - 60 °C
- Akış sensörü ile yüksek konforlu sıcak su
- Baca tıkanmasına karşı emniyet sistemi
- Aşırı ısınma emniyet sistemi
- Alev kontrol emniyet sistemi
- Doğalgaz ya da LPG ile kullanma imkanı
- Donmaya karşı tam koruma fonksiyonu

Şofben Teknik Özellikleri



Teknik Veri Tablosu

ÖZELLİK		MODEL	
Marka / Model		Baymak / BH 13	
Ürün Tanımı		Hermetik Şofben	
Ateşleme Tipi		Elektronik Ateşleme	
Gaz Kategorisi		II 2H3B/P	
Nominal Isı Gücü	kW	23,4	
	kcal/h	19.780	
Nominal Isı Yüğü	kW	26,2	
	kcal/h	22.660	
Gaz Giriş Basıncı	Doğalgaz	mbar	20
	LPG	mbar	30
Sıcak Su Kapasitesi (ΔT = 25 °C)	//dk.	3 - 13	
Su Sıcaklık Ayar Aralığı	°C	35 - 60	
Hermetik Baca Çapı	mm	Ø60 / 100	
Sıcak Su Giriş / Soğuk Su Çıkış Bağlantıları		1/2"	
Elektrik Bağlantısı		AC 230 V - 50 Hz	
Elektrik Gücü	watt	55	
Gaz Giriş Bağlantısı		3/4"	
Ölçüler	Net	mm	710 x 355 x 255
	Ambalajlı	mm	776 x 415 x 290
Ağırlık	Net	kg	17
	Ambalajlı	kg	18,5

ELEKTRİKLİ ANİ SU ISITICISI

(BT 7000 / MT 7000)



- Aşırı su basıncına karşı emniyet subabı
- Yanmaya dayanıklı alev almayan orijinal hammadde ve ek yalıtımlı dış yüzey
- Giriş-çıkış suyu kesildiğinde enerjiyi kesen özel diyafram
- Aşırı ısınmayı önleyen emniyet termostat
- Aşırı ısı ve yüksek akım kesici 2. daldırma termostat
- Kireç tutmayan ve ek yalıtımlı rezistans
- 6 ayrı emniyet tedbiri sayesinde daha güvenli bir kullanım imkanı sağlar
- Çıkıştan kumanda sayesinde, istenmeyen durumlardan dolayı oluşabilecek arızaları ortadan kaldırır
- Çıkıştan kumandalı diyafram sayesinde düşük basınçla çalışabilmektedir
- Kademe anahtarı, cihaza elektrik girişini ve kademe ayarını kontrol eder. Bu sayede sıcaklık ayarı yapma imkanı sağlar

Şofben Teknik Özellikleri

Ön-Arka Kapak:

Estetik dizaynıyla, alevlenmeye ve kırılmaya dayanıklı özel plastikten imal edilmiştir.

Su Haznesi:

Özel dizayn su çıkışı ile içinde daima su bulundurur. Yüksek sıcaklığa ve basınca dayanıklı özel plastikten imal edilmiştir.

Tüp Rezistans:

Rezistans, bir tüp içerisinden geçirilerek etrafı tamamen izole edilmiştir. Bu sayede elektriğin suyla teması tamamen kesilerek tam bir emniyet sağlar.

Diyafram ve Basınç Switch:

Diyafram içerisinden geçen su basıncına göre 2 switch otomatik olarak cihazın devreye girip çıkmasını kumanda etmektedir.

Termostatlar:

Aşırı ısınmaya karşı çift termostat sayesinde emniyetli kullanım sağlanır.

Teknik Veri Tablosu

ÖZELLİK	MODEL	
	Banyo Tipi	Mutfak Tipi
Beyan Gerilimi	V	230
Beyan Gücü	watt	3000/4000/7000
Çekilen Akım	A	13,6 / 18,2 / 31,8
Minimum Su Basıncı	bar	0,2
Su Debisi	//dk.	2 - 4
Koruma Sınıfı	IP 24 Sınıf I	IP 24 Sınıf I
Aksesuar	El Duşu	Kromajlı sıcak su çıkış borusu



Güneş Enerjisi Sistemleri Doğanın Gücüne İnanın

Güneşin sahip olduğu sonsuz enerji kaynağından yararlanabilmek için pek çok teknoloji geliştirilmiştir. Bu teknolojilerin bir kısmı güneş enerjisini ışık ya da ısı enerjisi şeklinde direkt olarak kullanırken, bir kısmı da güneş enerjisinden elektrik elde etmek için kullanılır. Üstün teknolojiye sahip Baymak güneş sistemleri, hem suyu ısıtmak hem de güneşten elektrik elde etmek için güneş ışınlarından yararlanır. Bu sistemler ihtiyaç olan sıcak suyu elde etmek veya bir alanı ısıtmak için kullanılabilir gibi elektrik enerjisi üretmek için de kullanılabilir. Baymak, yapmış olduğu teknolojik yatırımlar sayesinde, yenilenebilir enerji kaynağı olan güneşten, maksimum yarar sağlamayı ilke edinmiştir.



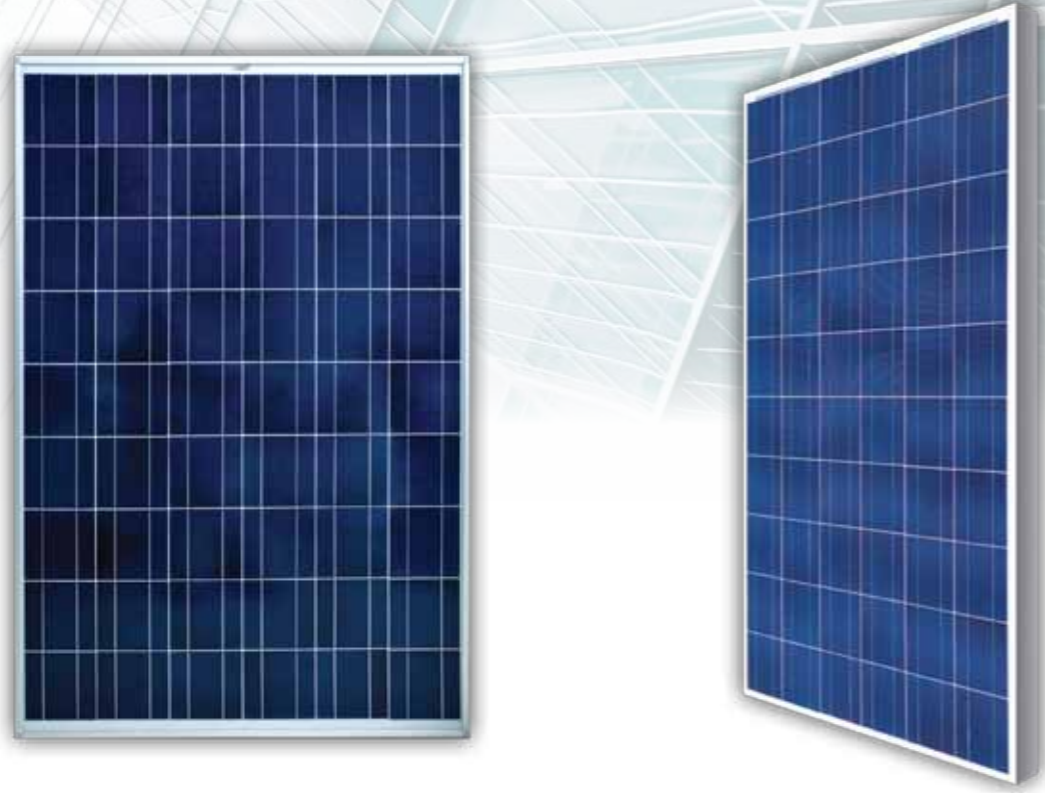
GÜNEŞ ENERJİSİ SİSTEMLERİ

- PV SİSTEMLERİ
- GÜNEŞ KOLLEKTÖRLERİ
- ADVANCED SERİSİ
- ESSENTIAL BLACK SERİSİ
- ESSENTIAL SERİSİ
- APOLLO SERİSİ
- CONCORDE SERİSİ
- AQUASOLAR SERİSİ GÜNEŞ KOLLEKTÖRÜ PAKET SİSTEMLERİ

GÜNEŞ ENERJİSİ SİSTEMLERİ

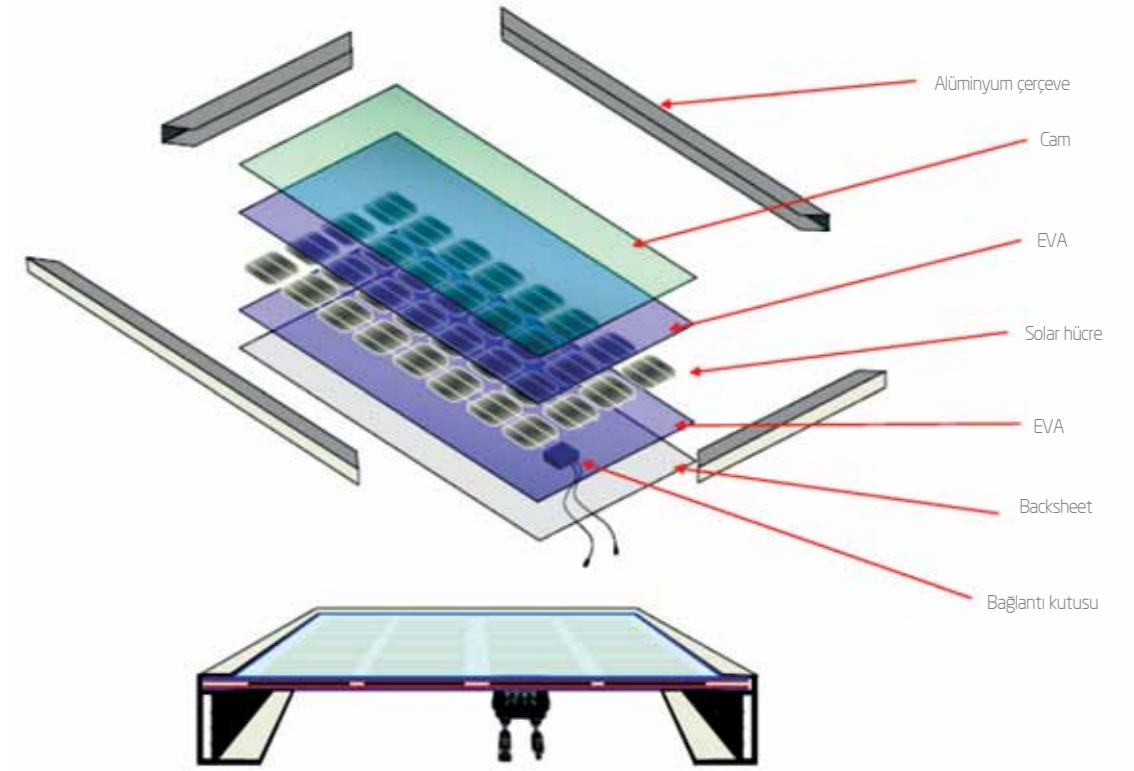
PV Enerji Sistemleri

PV ENERJİ SİSTEMLERİ

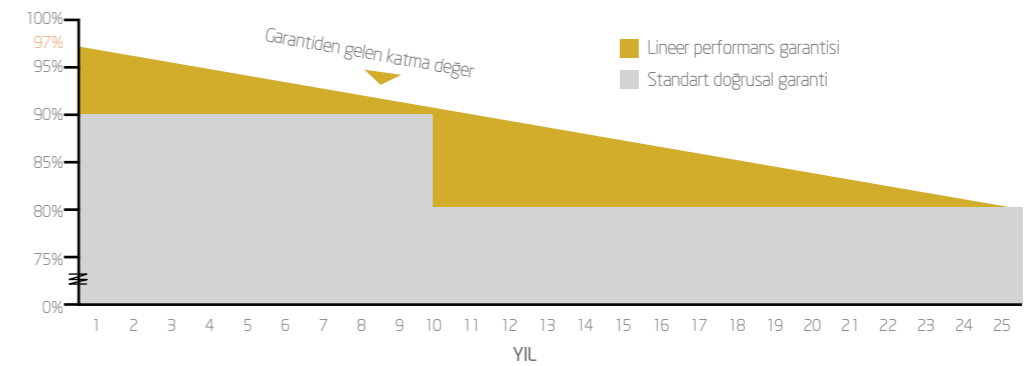


- Polikristal hücre teknolojisiyle üretilmiş, yüksek verimli modüller
- 5 yıl ürün garantisi, 25 yıl performans garantisi, 45 yıl faydalı ömür
- Sektör standartlarında: IEC 61215, IEC 61730 sertifikalı
- Az ışıma altında dahi optimum sonuç
- Yansımayı içeride hapseden özel teknoloji
- Darbeye, rüzgara dayanıklı 3,2 mm temperli cam
- Korozyon ve UV ışınlarına karşı koruma

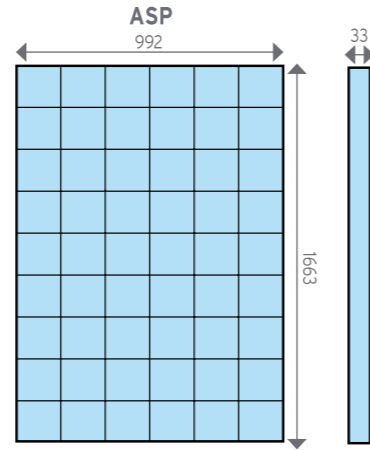
Panel Bileşenleri



Performans Garantisi



Baymak panellerinin performansı ve sistem üretim değerleri 25 yıl boyunca performans garantisi altındadır. Sistemin 25 yıl boyunca üreteceği elektrik enerjisi miktarı \pm %5 sapma değeriyle kesin olarak hesaplanabilmektedir. Bu sayede yatırımcı kazancını net olarak görebilmektedir.



Teknik Veri Tablosu

Elektriksel Data (Tipik)

Modül Tanım	Tepe Güç (Mpp ¹)	Mpp ¹ de Gerilim	Mpp ¹ de Akım	Açık Devre Gerilimi	Kısa Devre Akımı
ASP 245 NEC	245 W	30,52 V	8,03 A	36,82 V	8,52 A

1 Mpp; Maksimum güç noktasındaki çalışma değerleridir. Yukarıdaki değerler standart test koşulları olan 1000 W/m², AM 1,5 ve 25 °C değerleri altında gösterilmiştir.

Mekanik Spesifikasyonlar

Boyut (hxwx d)	1663 x 992 x 33 mm
Modül Alanı	1,65 m ²
Ağırlık	18 kg
Hücre Adedi	60
Hücre Enkapsülasyon	Bridgestone EVA Sky
Hücre Yapısı	Poli Si 6" (156 mm x 156 mm)
Bağlantı Kutusu	Tyco Solarlok
Diyotlar	3 by-pass diyodu (Tyco SL 1515; 16A)
Ön cam	3,2 mm prismatic, safety glass, Trakya cam
Sirt Kaplaması	Isolvolta AAA
Çerçeve	Anodize edilmiş alüminyum çerçeve

Sıcaklık Katsayıları

Tc Gerilim	-0,31 %K
Tc Akım	0,048 %K
Tc Mpp Gücü	0,42 %K
NOCT ²	47,1 °C
Kısmi yük performansı ³	96,3 %

İzin Verilen Çalışma Koşulları

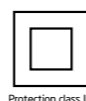
Sıcaklık Aralığı	(-40) - (+85) °C
Doluya Karşı Dayanıklılık	Maks. Çap = 28 mm Hız = 86 km/h
Maksimum Yüzey Dayanıklılık	5400 Pa
Maksimum Sistem Gerilimi	1000 V

2 NOCT; Nominal hücre çalışma sıcaklığı (ölçüm koşulları: 800 W/m² ışımaya, AM 1,5 atmosferik basınç, 25°C ortam sıcaklığı, 1m/s rüzgar hızı)

3 Verimlilik düşüşü (Ölçüm koşulu 1000 W/m² ışımaya değerinden 200 W/m² ışımaya değerine düşürüldüğünde)

Garantiler ve Sertifikasyonlar

Ürün Garantisi	5 yıl
Performans Garantisi	İlk yıl için %97 çıkış gücü garantisi; takip eden 25 yıl boyunca her sene için yıllık %0,70 değerinde lineer kayıp
Onay ve Standartlar	IEC 61215, IEC 61730, Koruma sınıfı II, IP 65
TUV Sertifika No.	21167900, 21167901
	60042297, 60042656



IP65 CE

Evirici Teknik Özellikleri

PV modüllerinin ürettiği enerjiyi evlerde veya diğer yerlerde kullanabilmek için AC'ye çevirmek gereklidir. Eviriciler DC enerjiyi AC'ye çeviren aygıtlardır. Eviriciler şebekeden bağımsız veya şebekeye bağlı olarak çalışabilirler. Her iki uygulamaya özel farklı ürün ve teknolojiler mevcuttur.

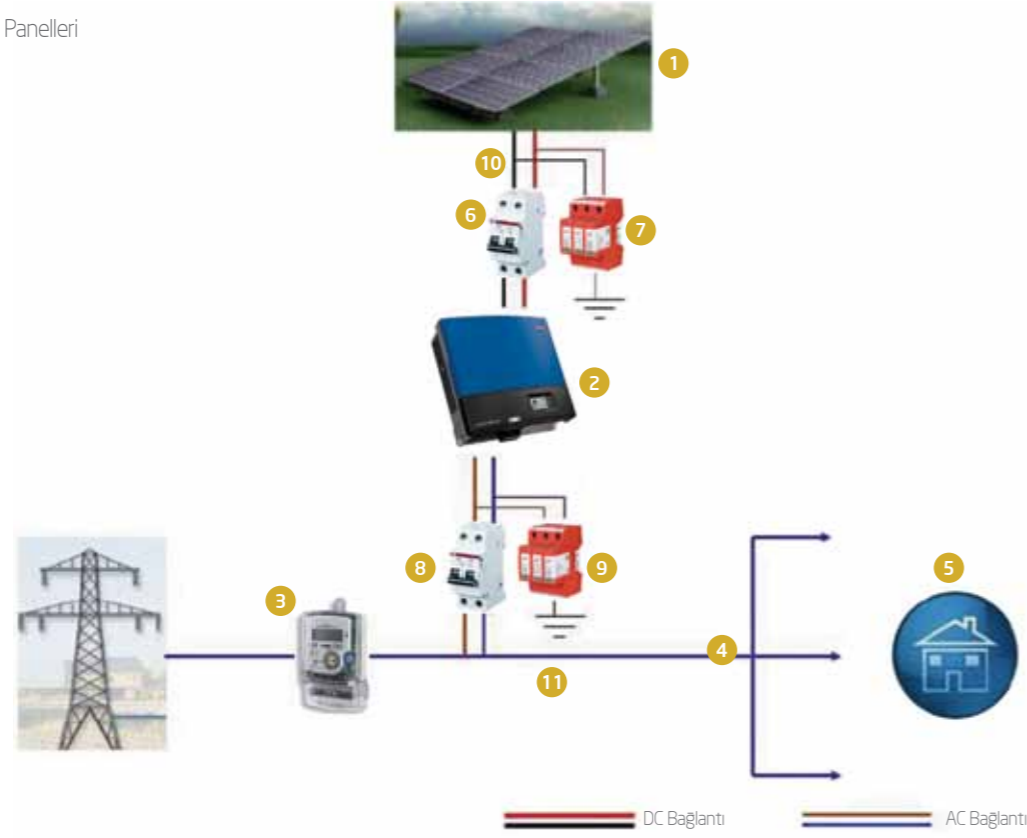
Teknik Bilgiler	Sunny Mini Central 11000 TL	Sunny Tripower 15000 TL-10 Economic Excellence	Sunny Tripower 20000 TL-10 Economic Excellence	Sunny Tripower 10000 TL	Sunny Tripower 6000 TL-20
Giriş Değerleri					
Pv Gerilim Aralığı (MPP) (Voc)	333 V - 500 V	580 V - 800 V	580 V - 800 V	320 V - 800 V	295 V - 800 V
Maksimum Giriş Gerilimi (Vdc)	700 V	1000 V	1000 V	1000 V	1000 V
Maksimum Giriş Akımı (Ioc)	34 A	36 A	36 A	22 A / 11 A	11 A / 10 A
Maksimum DC Güç	11400 W	15260 W	20450 W	10200 W	6125 W
Çıkış Değerleri					
Nominal AC Güç (W)	11000 W	15000 W	20000 W	10000 W	6000 W
Maksimum AC Güç (VA)	11000 VA	15000 VA	20000 VA	10000 VA	6000 VA
Şebeke Gerilim/Frekansı	50 Hz, 60 Hz / -6 Hz .. +5 Hz	50 Hz, 60Hz / -6 Hz .. +5 Hz	50 Hz, 60Hz / -6 Hz .. +5 Hz	50 Hz, 60Hz / -6 Hz .. +5 Hz	50 Hz, 60 Hz / -5 Hz .. +5 Hz
n verimi	97,7 % / 97,2 %	98,5 % / 98,3 %	98,5 % / 98,2 %	98,1 % / 97,7 %	98,1 % / 97,4 %
Genel Özellikler					
Çalışma Sıcaklığı	-25 °C .. +60 °C	-25 °C .. +60 °C	-25 °C .. +60 °C	-25 °C .. +60 °C	-25 °C .. +60 °C
IP Sınıfı	IP65	IP65	IP65	IP65	IP65
Ağırlık	35 kg	45 kg	45 kg	64 kg	37 kg
Boyutlar	468 / 613 / 242 mm	665 / 680 / 265 mm	665 / 680 / 265 mm	665 / 690 / 265 mm	470 / 730 / 240 mm
Garanti	5 yıl	5 yıl	5 yıl	5 yıl	5 yıl

Teknik Bilgiler	Sunny Tripower 7000 TL-20	Sunny Tripower 8000 TL-10	Sunny Boy 4000 TL-21	Sunny Boy 3000 TLST-21	Sunny Boy 2100 TL	Sunny Boy 1300 TL
Giriş Değerleri						
Pv Gerilim Aralığı (MPP) (Voc)	290 V - 800 V	330 V - 800 V	175 V - 500 V	213 V - 500 V	200 V - 480 V	125 V - 480 V
Maksimum Giriş Gerilimi (Vdc)	1000 V	1000 V	750 V	750 V	600 V	600 V
Maksimum Giriş Akımı (Ioc)	15 A / 10 A	15 A / 10 A	15 A / 15 A	15 A	11 A	11 A
Maksimum DC Güç	7175 W	8200 W	4200 W	3200 W	2200 W	1400 W
Çıkış Değerleri						
Nominal AC Güç (W)	7000 W	8000 W	4000 W	3000 W	1950 W	1300 W
Maksimum AC Güç (VA)	7000 VA	8000 VA	4000 VA	3000 VA	2100 VA	1300 VA
Şebeke Gerilim / Frekansı	50 Hz, 60 Hz / -5 Hz .. +5 Hz	50 Hz, 60 Hz / -5 Hz .. +5 Hz	50 Hz, 60 Hz / -5 Hz .. +5 Hz	50 Hz, 60 Hz / -5 Hz .. +5 Hz	50 Hz / -4,5 Hz .. +2,5 Hz	50 Hz / -4,5 Hz .. +2,5 Hz
n verimi	98 % / 97,5 %	98 % / 97,6 %	97 % / 96,4 %	97 % / 96 %	96 % / 95,2 %	96 % / 94,3 %
Genel Özellikler						
Çalışma Sıcaklığı	-25 °C .. +60 °C	-25 °C .. +60 °C	-25 °C .. +60 °C	-25 °C .. +60 °C	-25 °C .. +60 °C	-25 °C .. +60 °C
IP Sınıfı	IP65	IP65	IP65	IP65	IP65	IP65
Ağırlık	37 kg	37 kg	26 kg	23 kg	16 kg	16 kg
Boyutlar	470 / 730 / 240 mm	470 / 730 / 240 mm	490 / 519 / 185 mm	490 / 519 / 185 mm	440 / 339 / 214 mm	440 / 339 / 214 mm
Garanti	5 yıl	5 yıl	5 yıl	5 yıl	5 yıl	5 yıl



PV Güneş Enerjisi Sistemleri

1. Fotovoltaik Güneş Panelleri
2. Inverter
3. Elektrik Sayacı
4. Ev Şebekesi
5. Yükler
6. DC Kesici
7. DC Parafudr
8. AC Kesici
9. AC Parafudr
10. DC Kablo
11. AC Kablo



Konstrüksiyon Uygulamaları

Çatıda

- 1. Çatı örtüsü üzerine ek bir yapı ile
- 2. Çatı örtüsü olarak
- 3. Teras çatıda testere dişi
- 4. Teras çatı örtüsü

Cephede

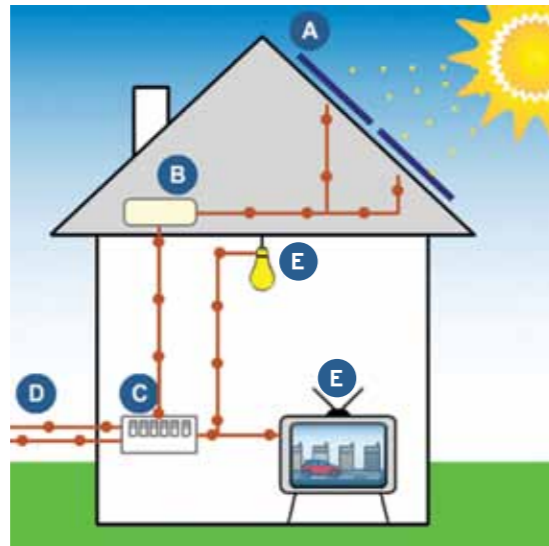
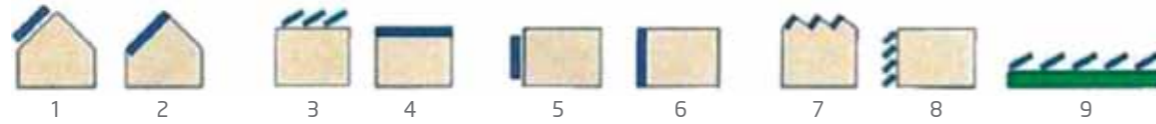
- 5. Cephe yüzeyine ek bir strüktür ile
- 6. Cephe kaplama malzemesi olarak

Farklı Yapı Bölümlerinde

- 7. Parapet
- 8. Güneş kırıcılar

Bağımsız Sistem

- 9. Toprak zemin üzerine



- A. PV Modül
- B. Inverter (Evirici)
- C. Çift Yönlü Sayaç
- D. Şebeke
- E. Yük

Teknik Veri Tablosu

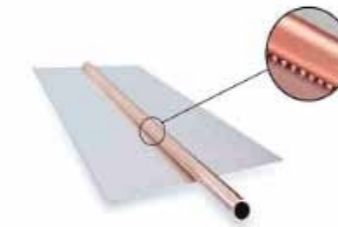
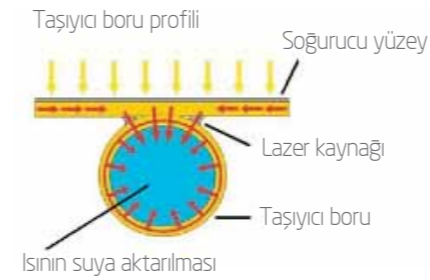
Paket Sistemler	Ürün	Model	Adet
BAYMAK 1,47 kW Kapasiteli Paket Sistem	PV Güneş Paneli	ANELSOLAR 245	6
	Inverter	SMA Sunny Boy 1300	1
	Pano ve Şalt Ekipmanı		1
BAYMAK 2,205 kW Kapasiteli Paket Sistem	PV Güneş Paneli	ANELSOLAR 245	9
	Inverter	SMA Sunny Boy 2100 TL	1
	Pano ve Şalt Ekipmanı		1
BAYMAK 2,94 kW Kapasiteli Paket Sistem	PV Güneş Paneli	ANELSOLAR 245	12
	Inverter	SMA Sunny Boy 3000 TLST-21	1
	Pano ve Şalt Ekipmanı		1
BAYMAK 4,41 kW Kapasiteli Paket Sistem	PV Güneş Paneli	ANELSOLAR 245	18
	Inverter	SMA Sunny Boy 4000 TL 21	1
	Pano ve Şalt Ekipmanı		1
BAYMAK 5,88 kW Kapasiteli Paket Sistem	PV Güneş Paneli	ANELSOLAR 245	24
	Inverter	SMA Sunny Tripower 6000 TL	1
	Pano ve Şalt Ekipmanı		1
BAYMAK 7,35 kW Kapasiteli Paket Sistem	PV Güneş Paneli	ANELSOLAR 245	30
	Inverter	SMA Sunny Tripower 7000 TL 20	1
	Pano ve Şalt Ekipmanı		1
BAYMAK 8,82 kW Kapasiteli Paket Sistem	PV Güneş Paneli	ANELSOLAR 245	36
	Inverter	SMA Sunny Tripower 8000 TL 20	1
	Pano ve Şalt Ekipmanı		1
BAYMAK 10,29 kW Kapasiteli Paket Sistem	PV Güneş Paneli	ANELSOLAR 245	42
	Inverter	SMA Sunny Tripower 10000 TL 10	1
	Pano ve Şalt Ekipmanı		1
BAYMAK 16,17 kW Kapasiteli Paket Sistem	PV Güneş Paneli	ANELSOLAR 245	66
	Inverter	SMA Sunny Tripower 15000 TLEE 10	1
	Pano ve Şalt Ekipmanı		1
BAYMAK 22,05 kW Kapasiteli Paket Sistem	PV Güneş Paneli	ANELSOLAR 245	90
	Inverter	SMA Sunny Tripower 20000 TLEE 10	1
	Pano ve Şalt Ekipmanı		1
BAYMAK 35,28 kW Kapasiteli Paket Sistem	PV Güneş Paneli	ANELSOLAR 245	144
	Inverter	SMA Sunny Mini Central 11000 TL	3
	Pano ve Şalt Ekipmanı		1



Otomasyon destekli ve doğal sirkülasyonlu uygulamalar olarak ikiye ayrılır. Otomasyon destekli sistemde tek, çift serpantinli emayeli boyler ve ekipmanları, doğal sirkülasyonlu sistemlerde ise 160/200 ve 300 l yatık tip emaye kaplı depolu modeller.



Lazer Kaynak Teknolojisi



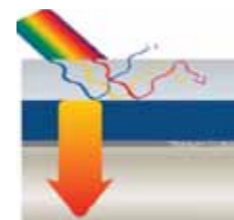
Yeni seri güneş kolektörlerinde soğurucu yüzeyler ve taşıyıcı borular lazer kaynak teknolojisi ile birleştirilmiştir. LAZER kaynak yönteminin en büyük avantajı soğurucu plakanın selektif yüzeyine zarar vermeden ve iz bırakmadan kaynak yapmasıdır.



Manifold Contası: Yeni seri güneş kolektörlerinde yağmur, kar gibi sebeplerden dolayı kolektör içine su girmesini önlemek için manifold tutucu conta olarak UV dayanımlı silikon kullanılmıştır. Silikon conta manifoldta oluşabilecek yüksek sıcaklıklara karşı tam dayanım sağlar.



Solar Cam: Düşük demirli temperli "Sandy desenli" cam gelen güneş ışınlarının yansımalarını minimize eder ve maksimum düzeyde kolektör içine girmesini sağlar. Bu sayede kolektör verimini artırır. Sandy desenli cam Türkiye'de üretilmekte olup Avrupa'nın performansı en yüksek güneş kolektörü camları arasındadır.



Soğurucu Plaka: Yeni seri güneş kolektörlerinde kullanılan bakır ve alüminyum üzerine titanyum nitritoksit kaplanmış selektif soğurucu yüzey güneşten gelen radyasyon ısısını maksimum oranda plakaya aktarır ve verimi düşüren yansımaya kayıpları minimize edilir.



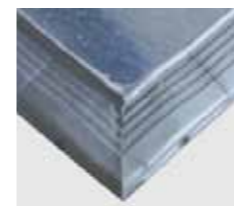
İzolasyon: Yeni seri güneş kolektörlerinde yüksek ısı yalıtımlı ve yüksek yoğunluklu 40 mm kalınlığında kaya yünü kullanılmıştır.



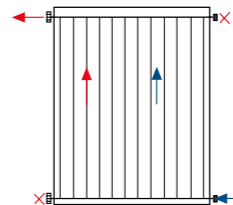
Kasa Profili: Yeni seri güneş kolektörlerinde kullanılan şase özel olarak dizayn edilmiş olup patentli teknolojisi sayesinde tüm yapı bileşenlerinin tek seferde birleştirilmesi ile oluşur.



Alt Golfraj: Yeni seri güneş kolektörlerinde dış etkenlere karşı dayanıklı 0,8 mm kalınlığında sertleştirilmiş anodize alüminyum plaka kullanılmıştır. Alüminyum plaka taşıma, montaj, yağmur, kar, rüzgar, sıcaklık gibi fiziki etkenlere karşı en yüksek dayanım sağlar.



Cam Contası: Yeni seri güneş kolektörlerinde yağmur, kar gibi sebeplerden dolayı kolektör içine su girmesini önlemek için cam tutucu conta olarak vulkanize UV dayanımlı EPDM kullanılmıştır. Köşe noktalarda oluşabilecek sızıntılara karşı bu cam contası tam sızdırmazlık sağlar.

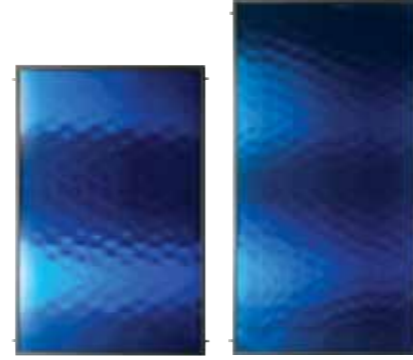


Harp Sistemi: Yeni seri güneş kolektörlerinde kullanılan yüksek verimli cam ve selektif yüzeyden elde edilen ısının suya tam olarak aktarılması için bakır taşıyıcı borulu harp sistemi kullanılmıştır.

ADVANCED Serisi (X - XL)

Teknik Özellikler

- Güçlendirilmiş şasesiyle uzun ömürlüdür
- Alüminyum alt örtü ile darbelere karşı dayanıklıdır
- Lazer kaynaklı boruları yüksek ısı transferi sağlar
- Özel 40 mm kalınlığında kaya yünü izolasyonu ısı kaybını engeller
- 4 mm kalınlığında sandy desenli güneş kolektörü camı yüksek ışık geçirgenliğine sahiptir
- Titanyum kaplamalı soğurucu yüzeyi bakırdır
- Brüt yüzey alanı: X serisi 2,00 m², XL serisi 2,51 m²'dir
- 200 °C ve 10 bar'a kadar güvenli çalışma koşulları sağlar
- Siyah eloksallı kasasıyla ADVANCED X - XL kolektörler şık bir görüntü sergiler



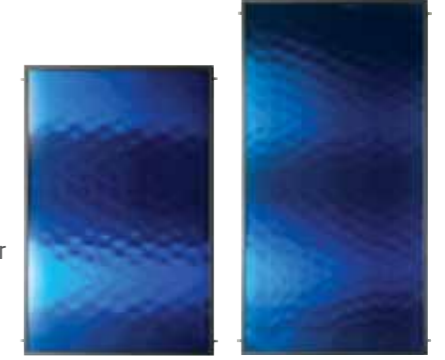
Teknik Veri Tablosu

Paket Sistemler	ADVANCED X	ADVANCED XL
Brüt Alan	2,00 m ²	2,51 m ²
Açıklık Alanı	1,87 m ²	2,34 m ²
Soğurucu Yüzey Alanı	1,87 m ²	2,34 m ²
Soğurucu Yüzey Tipi	Bakır	Bakır
Soğurucu Yüzey Kaplama Tipi	Sellektif	Sellektif
Geçirgenlik	95 %	95 %
Emisyon / Yansımaya	5 %	5 %
Şase	Siyah Eloksallı Alüminyum	Siyah Eloksallı Alüminyum
Cam Tipi	Temperli, Düşük Demirli Sandy Desen	Temperli, Düşük Demirli Sandy Desen
Cam Kalınlığı	4 mm	4 mm
Gün Işığı Geçirgenlik Td65	91,6 %	91,6 %
Güneş Enerjisi Geçirgenlik Tsol	90,5 %	90,5 %
Cam Contası	Vulkanize EPDM	Vulkanize EPDM
İzolasyon	Kaya Yünü (40 mm)	Kaya Yünü (40 mm)
Alt Örtü	Alüminyum	Alüminyum
Taşıyıcı Boru Sayısı	12	12
Taşıyıcı Boru Çapı Ø mm	10 mm	10 mm
Manifold Çapı Ø mm	18 mm (3/4")	18 mm (3/4")
Bağlantı Şekli	Ermeto Bağlantı	Ermeto Bağlantı
Su Hacmi	1,8 litre	2,2 litre
Çalışma Basıncı	10 bar	10 bar
Test Basıncı	15 bar	15 bar
Maksimum Sıcaklık	200 °C	200 °C
Durgunluk Sıcaklığı	180 °C	180 °C
Uzunluk	1750 mm	2180 mm
Genişlik	1150 mm	1150 mm
Yükseklik	80 mm	80 mm
Ağırlık	41 kg	49 kg
Verim η_0	76,8 %	78 %

ESSENTIAL BLACK Serisi (X-XL)

Teknik Özellikler

- Güçlendirilmiş şasesiyle uzun ömürlüdür
- Alüminyum alt örtü ile darbelere karşı dayanıklıdır
- Lazer kaynaklı boruları yüksek ısı transferi sağlar
- Özel 40 mm kalınlığında kaya yünü izolasyonu ısı kaybını engeller
- 4 mm kalınlığında sandy desenli güneş kolektörü camı yüksek ışık geçirgenliğine sahiptir
- Titanyum kaplamalı soğurucu yüzeyi alüminyumdur
- Brüt yüzey alanı: X serisi 2,00 m², XL serisi 2,51 m²'dir
- 200 °C ve 10 bar'a kadar güvenli çalışma koşulları sağlar
- Siyah eloksallı kasasıyla ESSENTIAL BLACK X-XL kolektörler şık bir görüntü sergiler



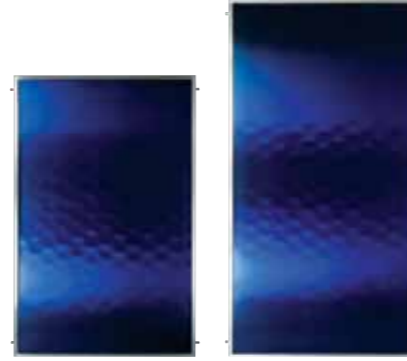
Teknik Veri Tablosu

Paket Sistemler	ESSENTIAL BLACK X	ESSENTIAL BLACK XL
Brüt Alan	2,00 m ²	2,51 m ²
Açıklık Alanı	1,87 m ²	2,34 m ²
Soğurucu Yüzey Alanı	1,87 m ²	2,34 m ²
Soğurucu Yüzey Tipi	Alüminyum	Alüminyum
Soğurucu Yüzey Kaplama Tipi	Sellektif	Sellektif
Geçirgenlik	95 %	95 %
Emisyon / Yansımaya	5 %	5 %
Şase	Siyah Eloksallı Alüminyum	Siyah Eloksallı Alüminyum
Cam Tipi	Temperli, Düşük Demirli Sandy Desen	Temperli, Düşük Demirli Sandy Desen
Cam Kalınlığı	4 mm	4 mm
Gün Işığı Geçirgenlik Td65	91,6 %	91,6 %
Güneş Enerjisi Geçirgenlik Tsol	90,5 %	90,5 %
Cam Contası	Vulkanize EPDM	Vulkanize EPDM
İzolasyon	Kaya Yünü (40 mm)	Kaya Yünü (40 mm)
Alt Örtü	Alüminyum	Alüminyum
Taşıyıcı Boru Sayısı	12	12
Taşıyıcı Boru Çapı Ø mm	10 mm	10 mm
Manifold Çapı Ø mm	18 mm (3/4")	18 mm (3/4")
Bağlantı Şekli	Ermeto Bağlantı	Ermeto Bağlantı
Su Hacmi	1,8 litre	2,2 litre
Çalışma Basıncı	10 bar	10 bar
Test Basıncı	15 bar	15 bar
Maksimum Sıcaklık	200 °C	200 °C
Durgunluk Sıcaklığı	180 °C	180 °C
Uzunluk	1750 mm	2180 mm
Genişlik	1150 mm	1150 mm
Yükseklik	80 mm	80 mm
Ağırlık	41 kg	50 kg
Verim η_0	80,5 %	80,9 %

ESSENTIAL Serisi (X - XL)

Teknik Özellikler

- Güçlendirilmiş şasesiyle uzun ömürlüdür
- Alüminyum alt örtü ile darbelere karşı dayanıklıdır
- Lazer kaynaklı boruları yüksek ısı transferi sağlar
- Özel 40 mm kalınlığında kaya yünü izolasyonu ısı kaybını engeller
- 4 mm kalınlığında sandy desenli güneş kolektörü camı yüksek ışık geçirgenliğine sahiptir
- Titanyum kaplamalı soğurucu yüzeyi alüminyumdur
- Brüt yüzey alanı: X serisi 2,00 m², XL serisi 2,51 m²'dir
- 200 °C ve 10 bar'a kadar güvenli çalışma koşulları sağlar
- Gri alüminyum kasasıyla ESSENTIAL X - XL kolektörler şık bir görüntü sergiler



Teknik Veri Tablosu

Paket Sistemler	ESSENTIAL X	ESSENTIAL XL
Brüt Alan	2,00 m ²	2,51 m ²
Açıklık Alanı	1,87 m ²	2,34 m ²
Soğurucu Yüzey Alanı	1,87 m ²	2,34 m ²
Soğurucu Yüzey Tipi	Alüminyum	Alüminyum
Soğurucu Yüzey Kaplama Tipi	Sellektif	Sellektif
Geçirgenlik	95 %	95 %
Emisyon / Yansım	5 %	5 %
Şase	Alüminyum	Alüminyum
Cam Tipi	Temperli, Düşük Demirli Sandy Desen	Temperli, Düşük Demirli Sandy Desen
Cam Kalınlığı	4 mm	4 mm
Cümlü Işığı Geçirgenlik Td65	91,6 %	91,6 %
Güneş Enerjisi Geçirgenlik Tsol	90,5 %	90,5 %
Cam Contası	Vulkanize EPDM	Vulkanize EPDM
İzolasyon	Kaya Yünü (40 mm)	Kaya Yünü (40 mm)
Alt Örtü	Alüminyum	Alüminyum
Taşıyıcı Boru Sayısı	12	12
Taşıyıcı Boru Çapı Ø mm	10 mm	10 mm
Manifold Çapı Ø mm	18 mm (3/4")	18 mm (3/4")
Bağlantı Şekli	Ermeto Bağlantı	Ermeto Bağlantı
Su Hacmi	1,8 litre	2,2 litre
Çalışma Basıncı	10 bar	10 bar
Test Basıncı	15 bar	15 bar
Maksimum Sıcaklık	200 °C	200 °C
Durgunluk Sıcaklığı	180 °C	180 °C
Uzunluk	1750 mm	2180 mm
Genişlik	1150 mm	1150 mm
Yükseklik	80 mm	80 mm
Ağırlık	41 kg	50 kg
Verim η_0	80,5 %	80,9 %

APOLLO Serisi (X-XL)

Teknik Özellikler

- Güçlendirilmiş şasesiyle uzun ömürlüdür
- Galvaniz alt örtü ile darbelere karşı dayanıklıdır
- Lazer kaynaklı boruları yüksek ısı transferi sağlar
- Özel 40 mm kalınlığında cam yünü izolasyonu ısı kaybını engeller
- 4 mm kalınlığında tül desenli güneş kolektörü camı yüksek ışık geçirgenliğine sahiptir
- Titanyum kaplamalı soğurucu yüzeyi alüminyumdur
- Brüt yüzey alanı: X serisi 2,00 m², XL serisi 2,51 m²'dir
- 200 °C ve 10 bar'a kadar güvenli çalışma koşulları sağlar
- Gri alüminyum kasasıyla APOLLO X - XL kolektörler şık bir görüntü sergiler



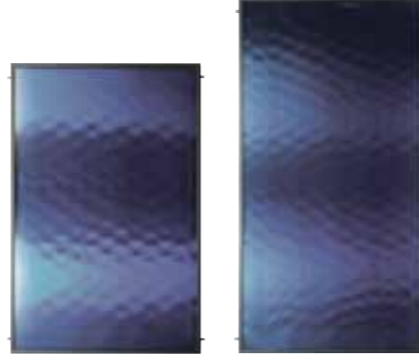
Teknik Veri Tablosu

Paket Sistemler	APOLLO X	APOLLO XL
Brüt Alan	2,00 m ²	2,51 m ²
Açıklık Alanı	1,87 m ²	2,34 m ²
Soğurucu Yüzey Alanı	1,87 m ²	2,34 m ²
Soğurucu Yüzey Tipi	Alüminyum	Alüminyum
Soğurucu Yüzey Kaplama Tipi	Sellektif	Sellektif
Geçirgenlik	95 %	95 %
Emisyon / Yansım	5 %	5 %
Şase	Alüminyum	Alüminyum
Cam Tipi	Temperli Tül Desen Cam	Temperli Tül Desen Cam
Cam Kalınlığı	4 mm	4 mm
Cam Contası	Vulkanize EPDM	Vulkanize EPDM
İzolasyon	Cam Yünü (40 mm)	Cam Yünü (40 mm)
Alt Örtü	Galvaniz	Galvaniz
Taşıyıcı Boru Sayısı	10	10
Taşıyıcı Boru Çapı Ø mm	10 mm	10 mm
Manifold Çapı Ø mm	18 mm (3/4")	18 mm (3/4")
Bağlantı Şekli	Ermeto Bağlantı	Ermeto Bağlantı
Su Hacmi	1,71 litre	2,04 litre
Çalışma Basıncı	10 bar	10 bar
Test Basıncı	15 bar	15 bar
Maksimum Sıcaklık	200 °C	200 °C
Durgunluk Sıcaklığı	180 °C	180 °C
Uzunluk	1750 mm	2180 mm
Genişlik	1150 mm	1150 mm
Yükseklik	80 mm	80 mm
Ağırlık	43 kg	53 kg

CONCORDE Serisi (X-XL)

Teknik Özellikler

- Güçlendirilmiş şasesiyle uzun ömürlüdür
- Galvaniz alt örtü ile darbelere karşı dayanıklıdır
- Lazer kaynaklı boruları yüksek ısı transferi sağlar
- Özel 40 mm kalınlığında cam yünü izolasyonu ısı kaybını engeller
- 4 mm kalınlığında tül desenli güneş kolektörü camı yüksek ışık geçirgenliğine sahiptir
- Titanyum kaplamalı soğurucu yüzeyi bakırdır
- Brüt yüzey alanı: X serisi 2,00 m², XL serisi 2,51 m²'dir
- 200 °C ve 10 bar'a kadar güvenli çalışma koşulları sağlar
- Gri alüminyum kasasıyla CONCORDE XL kolektörler şık bir görüntü sergiler



Teknik Veri Tablosu

Paket Sistemler	CONCORDE X	CONCORDE XL
Brüt Alan	2,00 m ²	2,51 m ²
Açıklık Alanı	1,87 m ²	2,34 m ²
Soğurucu Yüzey Alanı	1,87 m ²	2,34 m ²
Soğurucu Yüzey Tipi	Bakır	Bakır
Soğurucu Yüzey Kaplama Tipi	Sellektif	Sellektif
Geçirgenlik	95 %	95 %
Emisyon / Yansımaya	5 %	5 %
Şase	Alüminyum	Alüminyum
Cam Tipi	Temperli Tül Desen Cam	Temperli Tül Desen Cam
Cam Kalınlığı	4 mm	4 mm
Cam Contası	Vulkanize EPDM	Vulkanize EPDM
İzolasyon	Cam Yünü (40 mm)	Cam Yünü (40 mm)
Alt Örtü	Galvaniz	Galvaniz
Taşıyıcı Boru Sayısı	10	10
Taşıyıcı Boru Çapı Ø mm	10 mm	10 mm
Manifold Çapı Ø mm	18 mm (3/4")	18 mm (3/4")
Bağlantı Şekli	Ermeto Bağlantı	Ermeto Bağlantı
Su Hacmi	1,71 litre	2,04 litre
Çalışma Basıncı	10 bar	10 bar
Test Basıncı	15 bar	15 bar
Maksimum Sıcaklık	200 °C	200 °C
Durgunluk Sıcaklığı	180 °C	180 °C
Uzunluk	1750 mm	2180 mm
Genişlik	1150 mm	1150 mm
Yükseklik	80 mm	80 mm
Ağırlık	43 kg	53 kg



GÜNEŞ ENERJİSİ SİSTEMLERİ

Güneş Kolektörü Paket Sistemleri

AQUASOLAR Serisi Paket Sistemler



- 160, 200, 300 litrelik deposuyla sıcak suyu muhafaza edebilme özelliğine sahiptir
- Doğal sistem çevrimi sayesinde ekonomiktir
- Kompakt sistemler olması sebebiyle montajı kolaydır
- Kapalı genişleme tankı kullanımıyla emniyetlidir
- Çift katlı emaye kaplı iç depo ile kullanım suyu hijyen sağlar
- Galvaniz kaplama ayaklarla sağlam ve dayanıklıdır
- Kurulumda montaj kolaylığı sunar
- Titanyum kaplamalı bakır/alüminyum soğurucu yüzeyli güneş kolektörleri, lazer kaynaklı boruları ile yüksek ısı transferi sağlar
- AquaSolar depolar kullanım suyu hijyen sertifikasına (PZH) sahiptir
- AquaSolar depolar, Mg Anot ile korozyona karşı korumalıdır
- Yüksek yoğunluklu poliüretan izolasyon ve UV ışınlarına karşı güçlendirilmiş plastik kapaklara sahiptir
- Yardımcı ısıtıcı bağlantı manşonu sayesinde, elektrikli ek ısıtıcı bağlanabilir (Opsiyonel)

Teknik Özellikler

Pahalı enerji karşıtı, tasarruf yanlısı ürünleri ile hayatı kolaylaştıran Baymak Güneş Enerjisi Paket Sistemleri ile eviniz hijyenik, kaliteli ve bedava sıcak su ile buluşuyor.

Baymak güneş enerjisi depo ve montaj şaseleri ile konforlu sıcak suya kolay ve pratik bir şekilde ulaşabilmekte, Aquasolar Güneş Enerji Sistemleri ile çatılardaki görüntü kirliliği son bulmaktadır.

Aquasolar Güneş Enerji Sistemleri elektrikli yardımcı ısıtıcı bağlantı manşonuna sahiptir. Böylece soğuk bölgelerde dahi, geçiş mevsimlerinde daha fazla sıcak su üretebilmek için elektrikli ek ısıtıcı bağlanabilir. Aquasolar GES' lerde yüksek verimli tüm Baymak Güneş Kolektörü gamı kullanılabilir, 160 L, 200 L ve 300 L kapasiteli ve yüksek yoğunluklu poliüretan izolasyonlu depolar ile konforlu sıcak su elde edilir.



Baymak Aqua Boyler Serisi Güneş Enerjisi Depoları, üretilen diğer ürünler gibi titanyum katkılı emaye kaplı olduğundan, depolar, suyu içinde temiz ve hijyenik olarak muhafaza eder. Aquasolar Serisi, Avrupa'nın tümünde geçerli olan uluslararası kuruluşlardan hijyen sertifikasına (PZH) sahiptir. AQUASOLAR, tüm Baymak sıcak su depoları gibi Magnezyum alaşım anotlarla korozyona karşı korumalıdır. Böylece sağlıklı sıcak suyu, her an gönül rahatlığı ile tüketebilme konforunu sunar.

UV ışınlarına karşı güçlendirilmiş yeni şık plastik kapaklar ise depolarda montaj kolaylığı sağlar.

Baymak Aquasolar Serisi Güneş Enerjisi Paket Sistemleri; pratikliği, konforu ve hijyeni bir arada sunmaktadır.

Paket Sistem İçerikleri

- 1- Kolektör
- 2- Depo
- 3- Şase
- 4- Hidrolik Bağlantı Elemanları
- 5- Depo Aksesuarları
- 6- Genleşme Tankı
- 7- Solar Sıvı

Teknik Veri Tablosu

Paket Sistemler	AQUASOLAR 1K 160 L	AQUASOLAR 1K 200 L	AQUASOLAR 2K 200 L	AQUASOLAR 2K 300 L
Depo Hacmi	160 l	200 l	200 l	300 l
Kolektör Sayısı	1 adet (2/2,5m ²)	1 adet (2,5m ²)	2 adet (2/2,5m ²)	2 adet (2/2,5m ²)
Kolektör Tipi	X / XL	XL	X / XL	X / XL
Depo Isı Transferi Alanı	1,0 m ²	1,3 m ²	1,3 m ²	2,15 m ²
Mg Anot Miktarı	475 gr	475 gr	475 gr	750 gr
Dış Kaplama Malzemesi	Elektrostatik Toz Boyalı Galvaniz Sac	Elektrostatik Toz Boyalı Galvaniz Sac	Elektrostatik Toz Boyalı Galvaniz Sac	Elektrostatik Toz Boyalı Galvaniz Sac
İç Depo Kaplaması	Titanium Katkılı Emaye	Titanium Katkılı Emaye	Titanium Katkılı Emaye	Titanium Katkılı Emaye
Su Giriş-Çıkış Bağlantısı	R 3/4"	R 3/4"	R 3/4"	R 3/4"
Kolektör Depo Bağlantıları	Paslanmaz Fleks / Bakır	Paslanmaz Fleks / Bakır	Paslanmaz Fleks / Bakır	Paslanmaz Fleks / Bakır
Opsiyonel Isıtıcı Bağlantısı	G 1 1/4"	G 1 1/4"	G 1 1/4"	G 1 1/4"
Genleşme Tankı	7,5 l Mebranlı Kapalı Tip	7,5 l Mebranlı Kapalı Tip	7,5 l Mebranlı Kapalı Tip	7,5 l Mebranlı Kapalı Tip
Depo İzolasyonu	Su Bazlı Poliüretan (40 gr/cm ³)	Su Bazlı Poliüretan (40 gr/cm ³)	Su Bazlı Poliüretan (40 gr/cm ³)	Su Bazlı Poliüretan (40 gr/cm ³)



Hidrofor - Pompa Sistemleri

Minimum Enerji İle Maksimum Verimlilik

Pompalar sıvıya enerji veren makineler olup bir tahrik motorundan aldığı mekanik enerjiyi pompa içinden geçen sıvıya aktarırlar. Hidroforlar ise şebeke veya ihtiyacımız olan suyun yetersiz ve istenilen basıncın altında olduğu durumlarda suyun basıncını arttırmak ve su teminini sağlamak amacıyla kullanılan sistemlerdir. Baymak hidrofor pompa grubu, geniş ürün yelpazesine sahiptir ve minimum enerji ile maksimum verimlilik sağlayarak tüketicilere en iyi seçeneği sunar.



HİDROFOR - POMPA SİSTEMLERİ

- E.SYBOX FREKANS KONTROLLÜ HİDROFOR
- KVC SERİSİ DİKEY ÇOK KADEMELİ HİDROFORLAR
- JET SERİSİ PAKET HİDROFORLAR
- PKM SERİSİ PAKET HİDROFORLAR
- AQUA PRES SERİSİ PAKET HİDROFORLAR
- ENDÜSTRİYEL TİP HİDROFORLAR
- EVOTRON SERİSİ FREKANS KONVERTÖRLÜ SİRKÜLASYON POMPALARI
- EVOPLUS SERİSİ FREKANS KONVERTÖRLÜ SİRKÜLASYON POMPALARI
- BPH / DPH SERİSİ ENDÜSTRİYEL SİRKÜLASYON POMPALARI
- ATIK SU DALGIÇ POMPALARI
- DERİN KUYU DALGIÇ POMPALARI



HİDROFOR - POMPA SİSTEMLERİ

Hidrofor Sistemleri

E.SYBOX Serisi Elektronik Frekans Kontrollü Hidrofor



- E.Sybox konut kullanımı için hidrofor alanında dünyanın en gelişmiş ergonomik sistemidir
- Minimum enerji tüketimi ile maksimum verimlilikte çalışır
- Ergonomik teknoloji
- Fısıltı kadar sessiz 45 dB
- Eski tarz hidroforlara göre en az % 30 yer tasarrufu
- Tesisata yatay ve dikey olarak bağlantı
- Kompakt yapısı ile ek ürün gerektirmez
- Kolay montaj ve kullanım
- İntertör teknolojisi sayesinde su ihtiyacına göre devreye girer

Teknik Özellikleri

Esybox, tüm dünyada kabul gören İF 2013 tasarım ödülünü kazanmıştır. Esybox DAB tarafından konut ve bina uygulamalarında kullanılan su basınçlandırma sistemlerinde yeni bir entegre sistemdir. Esybox kurulumu için herhangi bir ek parça gerekmez. Çünkü içerisinde kendinden emişli çok kademeli pompa, kontrolü ve yönetimi için elektronikler, basınç ve akış sensörleri, yüksek çözünürlüklü yönlendirilebilir LCD ekran ve 2 l genişleme tankı mevcuttur.



Verimli: İntertör teknolojisi sayesinde Esybox su ihtiyaçlarına göre enerji çeker. Böylece fazla kullanımın önüne geçerek önemli bir ekonomik tasarruf sağlar.

Çok Yönlü: Tesisata ihtiyaç doğrultusunda yatay ve dikey olarak bağlanabilir.

Sessiz: Titreşimleri minimum seviyeye indirebilir. Standart kullanım fısıltı kadar sessizdir.

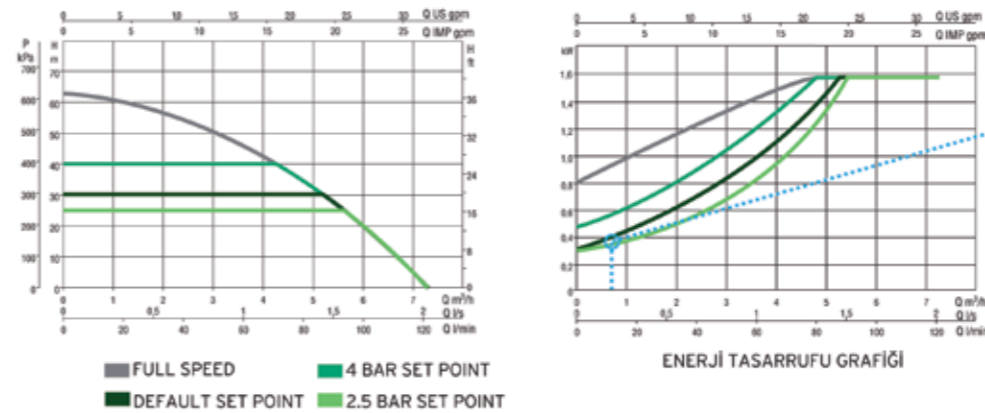
Kompakt: Herhangi bir başka eski sistem ile karşılaştırıldığında boyut olarak en az %30 azalma sağlar.

Kolay Montaj ve Kullanımı: Teknik özelliklerinin dizaynı sayesinde bakımı ve kullanımı çok kolaydır.

Kablosuz Bağlantı: Hidrofor ayarlarını uzaktan kumanda edebilmek için kablosuz bağlantı seçeneği mevcuttur.



Teknik Veri Tabloları



Elektriksel Özellikler				Hidrolik Özellikler													Bağlantı Emme	Bağlantı Basma	Ağırlık kg	
Voltaj	P1 Max.	In	Q=m³/h	0	0,6	1,2	1,8	2,4	3,0	3,6	4,2	4,8	5,4	6	6,6	7,2				
50 - 60 Hz	kW	HP	Q=l/min	0	10	20	30	40	50	60	70	80	90	100	110	120				
1x220-240V~	1,55	2,1	9,8	H (m)	62	61	60	57	55	51	46	40	33	26	17	9	0	1"	1"	27

KVC Serisi Dikey Çok Kademeli Paket Hidroforlar

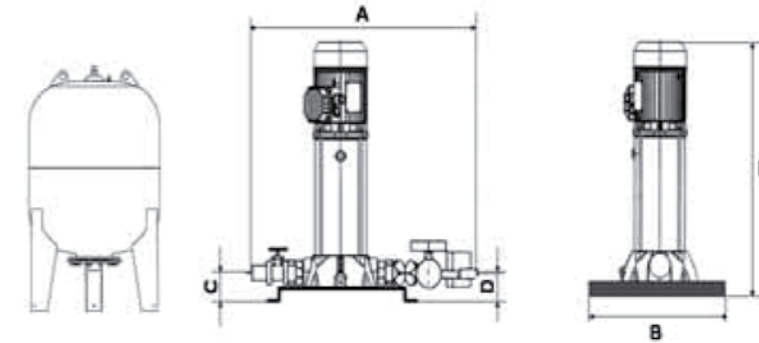


- Yüksek verimli süper sessiz dikey tip çok kademeli orjinal DAB markalı pompalardan gruplanmıştır
- Hidrofor uygun hacimde denge tankı, bağlantı seti ve koruma kontrol panosu ile beraber komple paket halde montaja hazırdır
- İhtiyaca göre 1, 2 ya da 3 pompalı olarak üretilebilir
- Özel dizayn edilmiş pompaları sayesinde emme ve basma ağız aynı hat üzerinde, zıt yönlerdedir. Böylece hidrofor montajının çok kolay bir şekilde yapılması amaçlanmıştır
- Tüm modellerde elektrik koruma ve kontrol panosu cihaz ile birlikte verilmektedir
- Uygun kapasitedeki modeller haftalık programlanabilen test cihazı eklenerek yangın hidroforu haline dönüştürülebilir (Opsiyonel)
- Frekans konvertörlü kontrol panoları, 1-3 pompalı modellerin kontrol ve otomasyonu için geliştirilmiş olup, bünyesine frekans konvertör ünitesi entegre edilmiş bir elektrik panosudur (Opsiyonel)

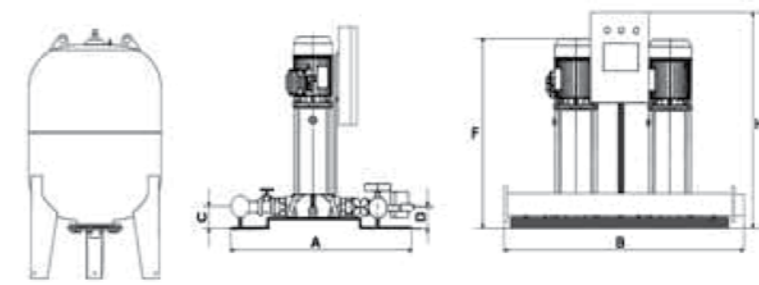
Teknik Özellikleri

Mekanik Keçe	: Karbon/Seramik
Çark Malzemesi	: Teknopolimer
Pompa Gövdesi	: AISI 304 Paslanmaz Çelik
Emme Ağız	: Teknopolimer
Pompa Şaftı	: AISI 303 Paslanmaz Çelik
Koruma Seviyesi	: IP 55
Yalıtım Sınıfı	: F
Max. Akışkan Sıcaklığı	: + 40 °C
Max. İşletme Basıncı	: 12 Bar
Max. Ortam Sıcaklığı	: + 40 °C

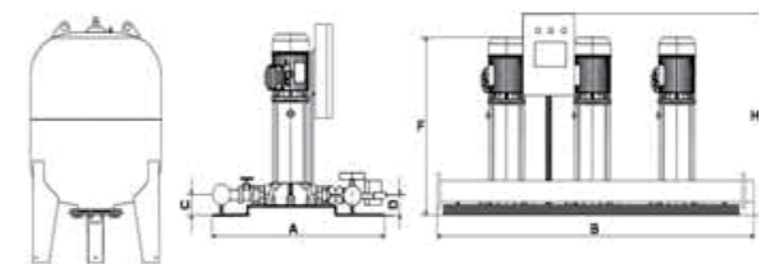
Tek Pompalı Modeller



İki Pompalı Modeller



Üç Pompalı Modeller



HİDROFOR MODELİ	Voltaj 50 Hz	GÜÇ		AKIM A	KAPASİTE l/h	Basınç Aralığı (bar)	BAĞLANTI		Boyutlar (mm)							Denge Tankı (l)	Bağlantı Seti (inch)	Ağırlık (kg)
		HP	kW				Emme (inch)	Basma (inch)	A	B	C	D	F	H				
TEK POMPALI MODELLER																		
1KVC 30/80 M	220 V	1.1	0.8	5.6	5000-3000	2.8-4	1 1/4	1 1/4	425	274	100	100	572	-	100	1	20	
1KVC 30/80 T	380 V	1.1	0.8	3.8-2.2	5000-3000	2.8-4	1 1/4	1 1/4	425	274	100	100	572	-	100	1	20	
1KVC 40/80 M	220 V	1.36	1	6.5	5000-3000	3.7-5	1 1/4	1 1/4	425	274	100	100	572	-	100	1	21	
1KVC 40/80 T	380 V	1.36	1	4.4-2.6	5000-3000	3.7-5	1 1/4	1 1/4	425	274	100	100	572	-	100	1	21	
1KVC 45/80 M	220 V	1.5	1.1	7.4	5000-3000	4.5-6	1 1/4	1 1/4	425	274	100	100	667	-	100	1	24	
1KVC 45/80 T	380 V	1.5	1.1	5.4-3.1	5000-3000	4.5-6	1 1/4	1 1/4	425	274	100	100	667	-	100	1	24	
1KVC 55/80 M	220 V	2	1.5	9	5000-3200	5.5-7	1 1/4	1 1/4	425	274	100	100	667	-	100	1	24	
1KVC 55/80 T	380 V	2	1.5	6.2-3.6	5000-3200	5.5-7	1 1/4	1 1/4	425	274	100	100	677	-	100	1	24	
1KVC 65/80 T	380 V	3	2.2	6.9-4	5000-3400	6.5-8	1 1/4	1 1/4	425	274	100	100	694	-	100	1	26	
1KVC 35/120 M	220 V	1.5	1	7.4	9000-3000	2.8-4.5	1 1/4	1 1/4	425	274	100	100	519	-	100	1	25	
1KVC 35/120 T	380 V	1.5	1	5.4-3.1	9000-3000	2.8-4.5	1 1/4	1 1/4	425	274	100	100	519	-	100	1	25	
1KVC 45/120 T	380 V	2.5	1.8	6.9-4	8400-2500	4-6	1 1/4	1 1/4	425	274	100	100	579	-	100	1	25	
1KVC 60/120 T	380 V	3	2.2	7.6-4.5	8400-4500	5-7	1 1/4	1 1/4	425	274	100	100	659	-	100	1	26	
1KVC 70/120 T	380 V	4	3	11.8-6.8	8400-5000	6-8	1 1/4	1 1/4	425	274	100	100	741	-	100	1	29	
1KVC 85/120 T	380 V	4	3	13.5-7.8	8200-4000	8-10	1 1/4	1 1/4	425	274	100	100	741	-	200	2	30	
İKİ POMPALI MODELLER																		
2KVC 30/80 M	220 V	2x1.1	2x0.8	2x5.6	10000-6000	2.8-4	DN 50	DN 40	815	715	100	100	572	815	100	1 1/2	77	
2KVC 30/80 T	380 V	2x1.1	2x0.8	2x3.8-2.2	10000-6000	2.8-4	DN 50	DN 40	815	715	100	100	572	815	100	1 1/2	77	
2KVC 40/80 M	220 V	2x1.36	2x1	2x6.5	10000-6000	3.7-5	DN 50	DN 40	815	715	100	100	572	815	100	1 1/2	80	
2KVC 40/80 T	380 V	2x1.36	2x1	2x4.4-2.6	10000-6000	3.7-5	DN 50	DN 40	815	715	100	100	572	815	100	1 1/2	80	
2KVC 45/80 M	220 V	2x1.5	2x1.1	2x7.4	10000-6000	4.5-6	DN 50	DN 40	815	715	100	100	667	815	200	1 1/2	86	
2KVC 45/80 T	380 V	2x1.5	2x1.1	2x5.4-3.1	10000-6000	4.5-6	DN 50	DN 40	815	715	100	100	667	815	200	1 1/2	86	
2KVC 55/80 M	220 V	2x2	2x1.5	2x9	10000-6400	5.5-7	DN 50	DN 40	815	715	100	100	667	815	200	1 1/2	86	
2KVC 55/80 T	380 V	2x2	2x1.5	2x6.2-3.6	10000-6400	5.5-7	DN 50	DN 40	815	715	100	100	667	815	200	1 1/2	86	
2KVC 65/80 T	380 V	2x3	2x2.2	2x6.9-4	10000-6800	6.5-8	DN 50	DN 40	815	715	100	100	694	815	200	1 1/2	89	
2KVC 35/120 M	220 V	2x1.5	2x1	2x7.4	18000-6000	2.8-4.5	DN 65	DN 50	815	715	100	100	519	815	200	1 1/2	89	
2KVC 35/120 T	380 V	2x1.5	2x1	2x5.4-3.1	18000-6000	2.8-5.5	DN 65	DN 50	815	715	100	100	519	815	200	1 1/2	89	
2KVC 45/120 T	380 V	2x2.5	2x1.8	2x6.9-4	16800-5000	4-6	DN 65	DN 50	815	715	100	100	579	815	200	1 1/2	90	
2KVC 60/120 T	380 V	2x3	2x2.2	2x7.6-4.5	16800-9000	5-7	DN 65	DN 50	815	715	100	100	659	815	200	1 1/2	92	
2KVC 70/120 T	380 V	2x4	2x3	2x11.8-6.8	16800-10000	6-8	DN 65	DN 50	815	715	100	100	741	815	200	1 1/2	97	
2KVC 85/120 T	380 V	2x4	2x3	2x13.5-7.8	16400-8000	8-10	DN 65	DN 50	815	715	100	100	741	815	200	1 1/2	99	
ÜÇ POMPALI MODELLER																		
3KVC 55/80 M	220 V	3x2	3x1.5	3x9	15000-9600	5.5-7	DN 65	DN 50	815	1090	100	100	667	815	200	1 1/2	127	
3KVC 55/80 T	380 V	3x2	3x1.5	3x6.2-3.6	15000-9600	5.5-7	DN 65	DN 50	815	1090	100	100	667	815	200	1 1/2	127	
3KVC 65/80 T	380 V	3x3	3x2.2	3x6.9-4	15000-10200	6.5-8	DN 65	DN 50	815	1090	100	100	694	815	200	1 1/2	133	
3KVC 60/120 T	380 V	3x3	3x2.2	3x7.6-4.5	25200-13500	5-7	DN 80	DN 65	815	1090	100	100	659	815	200	1 1/2	138	
3KVC 85/120 T	380 V	3x4	3x3	3x13.5-7.8	24600-12000	8-10	DN 80	DN 65	815	1090	100	100	741	815	200	1 1/2	148	

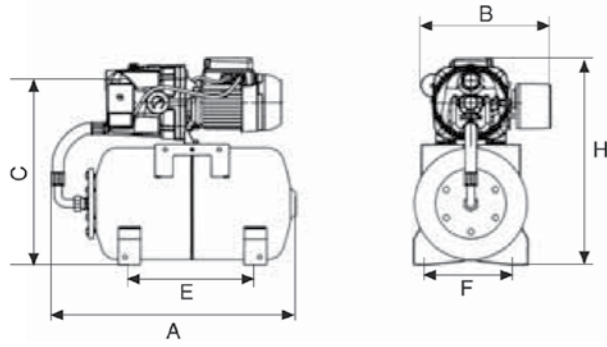


- Orijinal DAB pompalı jet hidroforlar komple paket olup 8 metre derinliğe kadar emiş yapabilmektedir
- Mükemmel tasarımı pompası sayesinde sessiz ve yüksek performanslıdır
- Bakım gerektirmez
- Komple paket olarak kullanıma hazırdır
- 20 l ya da 50 l kapasiteli depo, suyla temas etmemesi ve fırın boyalı olması nedeniyle paslanma yapmaz
- Jet 82 ve Jet 102; 20 l modeller kısa flexible boru bağlantısına sahiptir, az yer kaplar ve ekonomiktir
- Jet 82 - 102 - 112 monofaze versiyonlar 1 metre fişli kablosu ile teslim edilir
- Trifaze modeller uygun pano ile koruma altına alınmalıdır

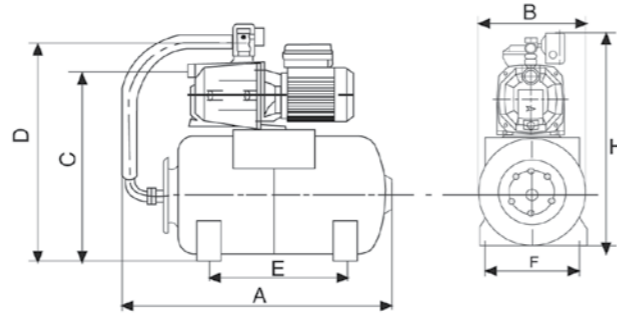
Teknik Özellikleri

Mekanik Keçe	: Karbon / Seramik
Çark Malzemesi	: Teknopolimer
Pompa Gövdesi	: Döküm
Pompa Şaftı	: Paslanmaz Çelik
Ventüri, Difüzör	: Teknopolimer
Koruma Seviyesi	: IP 44 (Terminal kutusu için IP 55)
Yalıtım Sınıfı	: F
Maximum Akışkan Sıcaklığı	: +40 °C
Maximum İşletme Basıncı	: 6 bar (Jet 151 - 251 için 8 bar)
Maximum Ortam Sıcaklığı	: +40 °C

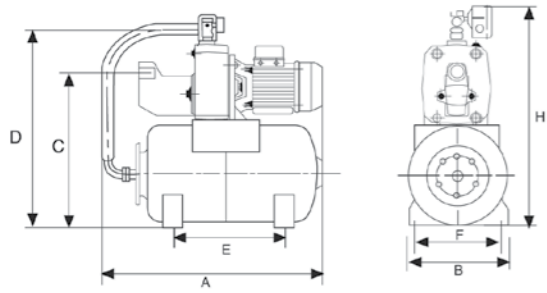
JET 82 - 102



JET 112



JET 151 - 251



Teknik Veri Tabloları

HİDROFOR MODELİ	Voltaj 50 Hz	GÜÇ		AKIM A	KAPASİTE l/h	Basıncı Aralığı (bar)	BAĞLANTI		Küre Hacmi (l)	Boyutlar (mm)							Ağırlık (kg)
		HP	kW				Emme (inch)	Basma (inch)		A	B	C	D	E	F	H	
JET 82 M	220 V	0.8	0.59	3.55	3600-1200	2.3-5	1	1	20	560	290	425	510	250	245	560	21
JET 102 M	220 V	1	0.75	4.87	3600-1200	2.5-4	1	1	20	650	430	630	720	190	405	760	28
JET 112 M	220 V	1.36	1	6.2	2800-1200	3.5-5	1	1	20	560	270	425	510	250	245	560	24
JET 112 T	380 V	1.36	1	4.3-2.5	2800-1200	3.5-5	1	1	50	650	430	630	720	190	405	760	31
JET 151 M	220 V	1.5	1.1	7.8	4200-2500	3-5	1 1/4	1	50	650	430	630	720	190	405	830	47
JET 151 T	380 V	1.5	1.1	5.2-3	4200-2500	3-5	1 1/4	1	50	650	430	630	720	190	405	830	47
JET 251 M	220 V	2.5	1.85	10	7200-3900	3.7-5	1 1/4	1	50	650	430	630	720	190	405	830	51
JET 251 T	380 V	2.5	1.85	6.9-4	7200-3900	3.7-5	1 1/4	1	50	650	430	630	720	190	405	830	50

HİDROFOR - POMPA SİSTEMLERİ

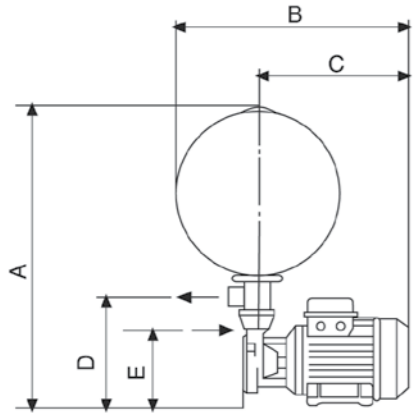
PKM Serisi Periferik Pompalı Paket Hidroforlar



- Orijinal DAB pompalı hidroforlar komple paket olarak kullanıma hazırdır
- Pompa kapağı, pompa çarkı pirinç malzemeden üretilmiştir
- 20 l kapasiteli küre depo, suyla temas etmemesi ve fırın boyalı olması nedeniyle paslanma yapmaz
- Az yer kaplar, ekonomiktir

Teknik Özellikleri

Mekanik Keçe	: Karbon / Seramik
Çark Malzemesi	: Piriç
Pompa Gövdesi	: Piriç / Döküm
Pompa Şaftı	: Paslanmaz Çelik
Koruma Seviyesi	: IP 44
Yalıtım Sınıfı	: F
Maximum Akışkan Sıcaklığı	: +50 °C
Maximum İşletme Basıncı	: 6 bar
Maximum Ortam Sıcaklığı	: +40 °C



Teknik Veri Tabloları

HİDROFOR MODELİ	Voltaj 50 Hz	GÜÇ		AKIM A	KAPASİTE l/h	Basınç Aralığı (Atü)	BAĞLANTI		Boyutlar (mm)					Küre Hacmi (l)	Ağırlık (kg)
		HP	kW				Emme (inch)	Basma (inch)	A	B	C	D	E		
PKM 60	220 V	0,4	0,3	2,2	1400 - 600	1,5 - 2,5	1	1	635	415	235	190	105	20	13
PKM 100	220 V	0,8	0,6	3,7	2200 - 1000	2,5 - 4	1	1	670	470	290	208	80	20	18

HİDROFOR - POMPA SİSTEMLERİ

AQUA PRES Serisi Santrifüj Hidroforlar

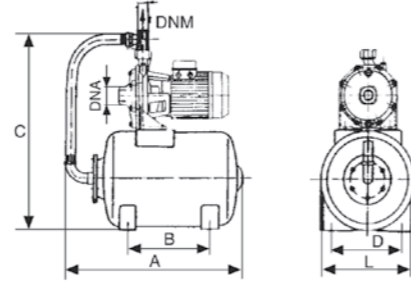


- Hidrofor uygun hacimde denge tankı flexible bağlantı seti ve koruma kontrol panosuyla beraber komple paket halde montaja hazırdır
- Ters akış sistemli çift kademeli yatay tip santrifüj pompalardan gruplanmıştır, bakım gerektirmez
- İhtiyaca göre 1, 2 ya da 3 pompalı olarak üretilir. Tek pompalı modellerde denge tankı pompanın altına monte edilmiştir. 2'li ve 3'lü gruplarda denge tankı cihazın yanında ayrıca verilmektedir
- Tüm modellerde elektrik koruma ve kontrol panosu cihazla birlikte verilmektedir
- Uygun kapasitedeki modeller haftalık programlanabilen test cihazı eklenerek yangın hidroforuna dönüştürülebilir
- K45/50, K55/100 ve K90/100 model hidroforlarda orijinal DAB pompalar kullanılmaktadır
- Frekans konvertörlü kontrol panoları, 1-3 pompalı modellerin kontrol ve otomasyonu için geliştirilmiş olup, bünyesine frekans konvertör ünitesi entegre edilmiş bir elektrik panosudur (Opsiyonel)

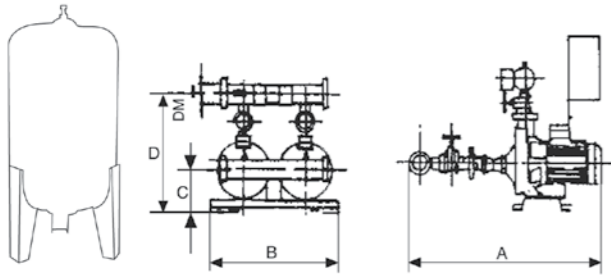
Teknik Özellikleri

Mekanik Keçe	: Karbon / Seramik
Çark Malzemesi	: Teknopolimer
Pompa Gövdesi	: Döküm
Emme ve Basma Ağız	: Döküm
Pompa Şaftı	: Paslanmaz Çelik
Koruma Seviyesi	: IP 44
Yalıtım Sınıfı	: F
Maximum Akışkan Sıcaklığı	: +50 °C (K 90/100 için 110 °C)
Maximum İşletme Basıncı	: 10 bar
Maximum Ortam Sıcaklığı	: +40 °C

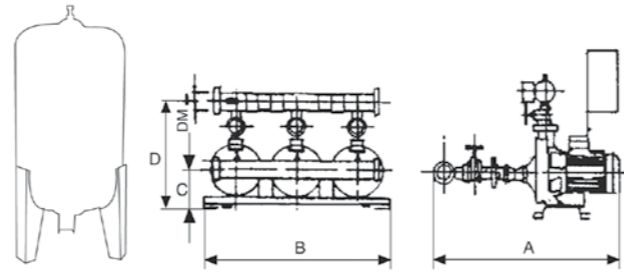
TEK POMPALI MODELLER



İKİ POMPALI MODELLER



ÜÇ POMPALI MODELLER



Teknik Veri Tabloları

HİDROFOR MODELİ	Voltaj 50 Hz	GÜÇ		AKIM A	KAPASİTE l/h	Basıncı Aralığı (Atü)	BAĞLANTI		Boyutlar (mm)						Denge Tankı	Bağlantı Seti (inch)	Ağırlık (kg)
		HP	kW				Emme (inch)	Basma (inch)	A	B	C	D	H	L			
1 K 45/50M	220 V	1,5	1,1	12,2	5600-2250	2,9-4,6	1 1/4	1	530	225	770	270	-	S-50	440	1	25
1 K 45/50T	380 V	1,5	1,1	3,4	5600-2250	2,9-4,6	1 1/4	1	530	225	770	270	-	S-50	440	1	25
1 K 55/100T	380 V	3	2,2	6,6	8100-4200	4-6	1 1/2	1 1/2	900	625	840	270	-	S-80	440	1	41
1 K 90/100T	380 V	5,5	4	9,5	8800-5400	6-8	1 1/2	1 1/2	980	705	870	300	-	S-100	470	1	43
2 K 45/50T	380 V	2x1,5	2x1,1	2x3,4	11200-4500	2,9-4,6	2	1 1/2	710	790	155	455	825	S-100	850	1	73
2 K 55/100T	380 V	2x3	2x2,2	2x6,6	16200-8400	4-6	2 1/2	2	805	790	175	490	860	S-200	850	1 1/2	100
2 K 90/100T	380 V	2x5,5	2x4	2x9,5	17600-10900	6-8	2 1/2	2	795	790	175	490	850	S-200	1040	1 1/2	114
3 K 55/100T	380 V	3x3	3x2,2	3x6,6	24300-12600	4-6	DN 80 PN 10	DN 65 PN 10	830	1185	175	495	850	S-200	1030	1 1/2	155
3 K 90/100T	380 V	3x5,5	3x4	3x9,5	26400-16200	6-8	DN 80 PN 10	DN 65 PN 10	823	1200	175	495	850	S-300	1240	1 1/2	190

HİDROFOR - POMPA SİSTEMLERİ

ENDÜSTRİYEL TİP Hidroforlar

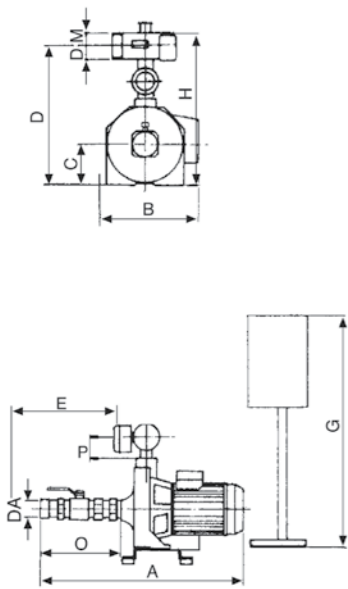


- Ters akış sistemli çift kademeli yatay tip santrifüj pompalardan gruplanmıştır. Bakım gerektirmez
- Orijinal DAB pompalardan gruplanan bu tip hidroforlar konutsal ihtiyaçlarda endüstriyel amaçlı tesislerde, tarımsal sulamada kullanılabildiği gibi yangın hidroforu olarak da kullanılmaktadır
- Tüm modellerde elektrik koruma ve kontrol panosu cihazla birlikte verilmektedir
- Uygun kapasitedeki modeller haftalık programlanabilen test cihazı eklenerek yangın hidroforu haline dönüştürülebilir
- İstenilen hacimde denge tankı ve bağlantı seti hidroforla birlikte ayrıca sipariş edilmelidir
- İstendiğinde joker pompalı olarak üretim yapılabilmektedir

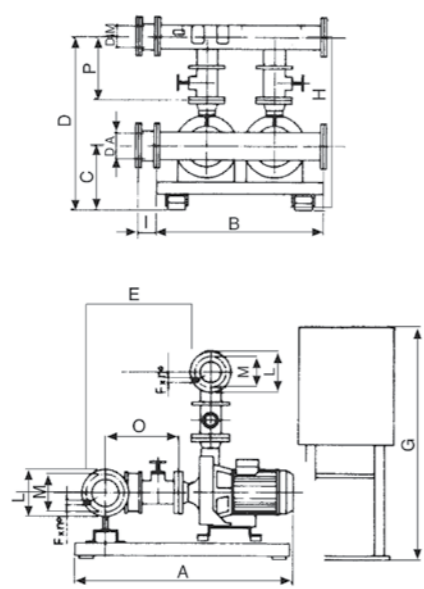
Teknik Özellikleri

Mekanik Keçe	: Karbon / Seramik
Çark Malzemesi	: Teknopolimer
Pompa Gövdesi	: Döküm 200 UNI ISO 185
Pompa Şaftı	: Paslanmaz Çelik AISI 304 X5 Ni 1810 UNI 6900/71
Koruma Seviyesi	: IP 44
Yalıtım Sınıfı	: F
Maximum Akışkan Sıcaklığı	: -15 °C'den + 110 °C'ye
Maximum İşletme Basıncı	: 12 bar
Maximum Ortam Sıcaklığı	: +40 °C

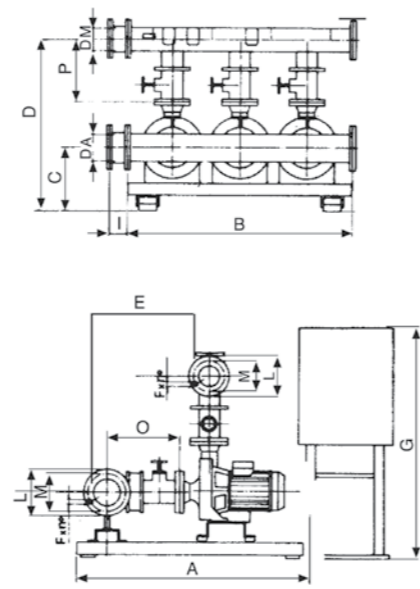
TEK POMPALI MODELLER



İKİ POMPALI MODELLER



ÜÇ POMPALI MODELLER



Teknik Veri Tabloları

HİDROFOR MODELİ	Voltaj 50 Hz	GÜÇ		AKIM A	KAPASİTE l/h	Basınç Aralığı (Atü)	BAĞLANTI		Boyutlar (mm)													Tavsiye Edilen Denge Tankı	Ağırlık (kg)
		HP	kW				Emme (inch)	Basma (inch)	A	B	C	D	E	G	H	O	P	I	L	M			
TEK POMPALI MODELLER																							
1 K 80/300 T	380 V	10	7,5	17,3	24000-15000	6,5-8,5	2	2	890	530	250	610	400	1005	750	290	200	-	-	-	750	88	
1 K 80/400 T	380 V	15	11	20,6	28500-15000	6,8-9,2	2	2	930	530	250	610	400	1005	750	290	200	-	-	-	750	88	
İKİ POMPALI MODELLER																							
2 K 80/300 T	380 V	2x10	2x7,5	2x17,3	49000-30000	6,5-8,5	DN 80-PN 10	DN 80-PN 10	950	720	250	610	480	1005	750	380	260	130	200	160	750	207	
2 K 80/400 T	380 V	2x15	2x11	2x20,6	57000-30000	6,8-9,2	DN 80-PN 10	DN 80-PN 10	950	720	250	610	480	1005	750	380	260	130	200	160	1000	223	
ÜÇ POMPALI MODELLER																							
3 K 80/300 T	380 V	3x10	3x7,5	3x17,3	73800-45000	6,8-9,2	DN 100-PN 10	DN 100-PN 10	1000	1100	250	620	500	1005	750	400	280	135	220	180	1000	400	
3 K 80/400 T	380 V	3x15	3x11	3x20,6	85500-45000	6,8-9,2	DN 100-PN 10	DN 100-PN 10	1000	1100	250	620	500	1005	750	400	280	135	220	180	1000	424	

HİDROFOR - POMPA SİSTEMLERİ

Sirkülasyon Pompaları

EVOTRON SERİSİ

Frekans Konvertörlü Sirkülasyon Pompaları



- Sistemdeki yüksek basıncı azaltır
- Sesi ve titreşimleri en az düzeye indirir
- Sirkülatörün ömrünü ciddi anlamda uzatır
- Yüksek düzeyde enerji tasarrufu sağlar
- ERP 2009/125/EC yönetmeliğine uygundur

Uygulamalar

- Yüksek binalarda
- Evlerde
- Okullarda
- Sitelere
- Klinik ve hastanelerde
- Ofis amaçlı kullanılan binalarda

Koruma Seviyesi	: IP 44
Yalıtım Sınıfı	: F
Standart Voltaj	: 230 V - 50 / 60 Hz
Çalışma Aralığı	: 0,4 - 4,2 m ³ /h, 8 metre basma yüksekliği
Akışkan Sıcaklığı	: -10 °C +110 °C aralığında
Akışkan Karakteristiği	: Temiz, katı parçacık ve mineral yağ içermeyen, viskoz olmayan, kimyasal olarak nötr, su karakterine yakın (max. %30 glikol)
Maximum İşletme Basıncı	: 10 bar (1000 kPa)

Teknik Veri Tablosu

Modeller	FLANSLAR ARASI MESAFE mm	ELEKTRİKSEL DEĞERLER			EEI ENERJİ VERİMLİLİK İNDEKSİ	HİDROLİK DEĞERLER									
		VOLTAJ 50 Hz	P1 MAX W	In A		Q=m ³ /h	0	0,6	1,2	1,8	2,4	3	4,2		
EVOTRON 40/130	130	230 V	5 - 27	0,05 - 0,26	EEI ≤ 0,20	H (m)	4	3,2	2,3	1,7	1,1				
EVOTRON 40/130 (1/2)	130	230 V	5 - 27	0,05 - 0,26	EEI ≤ 0,20		4	3,2	2,3	1,7	1,1				
EVOTRON 40/180	180	230 V	5 - 27	0,05 - 0,26	EEI ≤ 0,19		4	3,2	2,3	1,7	1,1				
EVOTRON 40/180 X	180	230 V	5 - 27	0,05 - 0,26	EEI ≤ 0,19		4	3,2	2,3	1,7	1,1				
EVOTRON 60/130	130	230 V	5 - 43	0,05 - 0,40	EEI ≤ 0,23		6	5,6	4,5	3,5	2,6	1,8			
EVOTRON 60/130 (1/2)	130	230 V	5 - 43	0,05 - 0,40	EEI ≤ 0,23		6	5,6	4,5	3,5	2,6	1,8			
EVOTRON 60/180	180	230 V	5 - 43	0,05 - 0,40	EEI ≤ 0,23		6	5,6	4,5	3,5	2,6	1,8			
EVOTRON 60/180 X	180	230 V	5 - 43	0,05 - 0,40	EEI ≤ 0,23		6	5,6	4,5	3,5	2,6	1,8			
EVOTRON 80/130	130	230 V	5 - 66	0,05 - 0,60	EEI ≤ 0,25		8	7,8	6	4,8	3,9	3,1	1,6		
EVOTRON 80/130 (1/2)	130	230 V	5 - 66	0,05 - 0,60	EEI ≤ 0,25		8	7,8	6	4,8	3,9	3,1	1,6		
EVOTRON 80/180	180	230 V	5 - 66	0,05 - 0,60	EEI ≤ 0,25	8	7,8	6	4,8	3,9	3,1	1,6			
EVOTRON 80/180 X	180	230 V	5 - 66	0,05 - 0,60	EEI ≤ 0,25	8	7,8	6	4,8	3,9	3,1	1,6			

EVOPLUS SERİSİ

Frekans Konvertörlü Küçük Endüstriyel Sirkülasyon Pompaları



- Sistemdeki yüksek basıncı azaltır
- Sesi ve titreşimleri en az düzeye indirir
- Sirkülatörün ömrünü ciddi anlamda uzatır
- Yüksek düzeyde enerji tasarrufu sağlar
- ERP 2009/125/EC yönetmeliğine uygundur

Uygulamalar

- Yüksek binalarda
- Evlerde
- Okullarda
- Sitelere
- Klinik ve hastanelerde
- Ofis amaçlı kullanılan binalarda

Koruma Seviyesi	: IP 44
Yalıtım Sınıfı	: F
Standart Voltaj	: 220/240 V - 50 / 60 Hz
Çalışma Aralığı	: 2 - 12 m ³ /h, 11 metre basma yüksekliği
Akışkan Sıcaklığı	: -10 °C +110 °C aralığında
Akışkan Karakteristiği	: Temiz, katı parçacık ve mineral yağ içermeyen, viskoz olmayan, kimyasal olarak nötr, su karakterine yakın (max. %30 glikol)
Maximum İşletme Basıncı	: 16 bar (1600 kPa)

Teknik Veri Tablosu

Modeller	FLANŞLAR ARASI MESAFE mm	ELEKTRİKSEL DEĞERLER			EEI ENERJİ VERİMLİLİK İNDEKSİ	HİDROLİK DEĞERLER							
		VOLTAJ 50 Hz	P1 MAX W	In A		Q=m ³ /h	0	2,4	3	4,2	5,4	7,2	9,6
EVOPLUS 40/180 M	180	220/240 V	70	0,52	EEI ≤ 0,23	H (m)	4,2	4,2	4,2	3,3	2,5	1,3	
EVOPLUS 60/180 M	180	220/240 V	100	0,72	EEI ≤ 0,22		6,1	6,1	5,6	4,6	3,6	2,2	
EVOPLUS 80/180 M	180	220/240 V	135	0,95	EEI ≤ 0,22		8,2	8,2	7,3	6	4,9	3,3	
EVOPLUS 110/180 M	180	220/240 V	170	1,18	EEI ≤ 0,22		11,1	10,1	9,6	8,1	6,8	5	2,6
EVOPLUS 40/180 XM	180	220/240 V	70	0,51	EEI ≤ 0,21		4,1	4,1	4,2	3,3	2,5	1,3	
EVOPLUS 60/180 XM	180	220/240 V	100	0,71	EEI ≤ 0,21		6,1	6,1	5,6	4,6	3,6	2,2	
EVOPLUS 80/180 XM	180	220/240 V	135	0,93	EEI ≤ 0,21		8,1	8,1	7,3	6	4,9	3,3	
EVOPLUS 110/180 XM	180	220/240 V	170	1,18	EEI ≤ 0,21		11,3	10,2	9,6	8,1	6,8	5	2,6
EVOPLUS B 40/220.32 M	220	220/240 V	75	0,55	EEI ≤ 0,22		4,2	4,2	4,2	3,3	2,5	1,3	
EVOPLUS B 60/220.32 M	220	220/240 V	105	0,75	EEI ≤ 0,22		6,1	6,1	5,6	4,6	3,6	2,2	
EVOPLUS B 80/220.32 M	220	220/240 V	140	0,97	EEI ≤ 0,22		8	8	7,3	6	4,9	3,3	
EVOPLUS B 110/220.32 M	220	220/240 V	190	1,3	EEI ≤ 0,22		11,2	10,5	9,6	8,1	6,8	5	2,6
EVOPLUS B 40/250.40 M	250	220/240 V	75	0,55	EEI ≤ 0,21		4,2	4,2	4,2	3,3	2,5	1,3	
EVOPLUS B 60/250.40 M	250	220/240 V	105	0,75	EEI ≤ 0,21		6,1	6,1	5,6	4,6	3,6	2,2	
EVOPLUS B 80/250.40 M	250	220/240 V	140	0,97	EEI ≤ 0,21		8	8	7,3	6	4,9	3,3	
EVOPLUS B 110/250.40 M	250	220/240 V	190	1,3	EEI ≤ 0,21	11,2	10,5	9,6	8,1	6,8	5	2,6	

BPH / DPH SERİSİ Endüstriyel Sirkülasyon Pompaları



Teknik Özellikleri

Endüstriyel seri flanşlı sirkülatörlerin pompa çarkı teknopolimer, motor gövdesi alüminyum, pompa gövdesi döküm ve pompa şaftı temperlenmiş paslanmaz çeliktir. Manometre ve benzeri ölçü aletleri için flanşlar üzerinde dişli bağlantı yerleri mevcuttur. Motor, ıslak rotorlu olup iki veya dört kutuplu asenkronize tipte ve 3 hızlıdır. Motorlar BMH ve DMH modellerinde iki kutuplu BPH ve DPH modellerinde dört kutupludur. Monofaze-230V ve trifaze-400V sirkülatörler ve stator gömleği komple paslanmaz çeliktir. Monofaze modellerde aşırı akıma karşı motor koruma termiği bulunmaktadır. Trifaze modellerde koruma panosu kullanılmalıdır. Ayrıca ikiz modellerde motorlardan birini bakıma alabilmek için kapama flanşı pompa ile birlikte verilmektedir.

Çalışma Aralığı	: 1,5-78 m ³ /h debi ve 18 metre basma yüksekliğine kadar.
Akışkan Karakteristiği	: Temiz, katı parçacık ve mineral yağlar içermeyen, viskoz olmayan, kimyasal olarak nötr, su karakterine yakın (maksimum %30 glikol)
Akışkan Sıcaklığı	: -10 °C ile + 120 °C arası (trifaze modeller için) -10 °C ile + 110 °C arası (BPH-DPH 150/340.65T, BPH-DPH 150/360.80T ve BPH-DPH 180/360.80T modeller için) -10 °C ile + 110 °C arası (monofaze modeller için)
Maksimum Çalışma Basıncı	: 10 bar
Koruma Seviyesi	: IP 42
Kablo Koruması	: PG 11
Montaj Şekli	: Motor ekseni yatay
Kullanım Alanları	: Endüstriyel ısıtma ve soğutma sistemleri, güneş enerjisi sistemleri

ALM - ALP Serisi IN-LINE Kuru Rotorlu Sirkülasyon Pompaları (Isıtma & Soğutma (İklimlendirme) & Güneş Enerjisi)



Teknik Özellikleri

In-line bağlantı, endüstriyel ve evsel ısıtma & soğutma su sirkülasyonunda kullanım imkanı. Technopolymer fan (çark) ve karbon/seramik mekanik keçe. ALP versiyonlarında 2 kutuplu (2900 d/dak), ALM versiyonlarında 4 kutuplu (1450 d/dak) asenkron motorlar. Monofaze modellerde termal koruma ve aşırı akım koruması, trifaze modellerde aşırı akıma karşı normların gerektirdiği nitelikte pano kullanılarak korunmalıdır. Pompa gövdesi ve motor gövde desteği, döküm malzemedir.

Koruma Sınıfı	: IP55
İzolasyon Sınıfı	: F
İşletim Aralığı	: 1,5-8,4 m ³ /h debi – 21 mSS basınca kadar.
Sıvı Sıcaklığı	: +15°C / 120°C
Sıvı Niteliği	: Temiz, katı partikül içermeyen, viskoz olmayan, agresif olmayan, kimyasal olarak nötr nitelikteki su.
Maks. Çalışma Basıncı	: 10 Bar (1000 kPa)

Modeller	REKORLAR ARASI MESAFE mm	VOLTAJ 50 Hz	Rpm d/dk.	P2-GÜÇ kW	Q=m ³ /h Q=l/dk.	HİDROLİK DEĞERLER								
						0	1,2	2,4	3,6	4,8	6	7,2	8,4	
ALM 500 M	250	1x220-240 V	1425	0,25	H(mSS)	5,5	5,4	5,3	4,8	4,1	3	1,5		
ALM 500 T	250	3x230 V / 3x400 V	1465	0,25		5,5	5,4	5,3	4,8	4,1	3	1,5		
ALP 2000 M	250	1x220-240 V	2870	0,55		21,1	20,6	19,6	18	16	13,8	10,5	5,3	
ALP 2000 T	250	1x220-240 V	2830	0,55		21,1	20,6	19,6	18	16	13,8	10,5	5,3	

KLME-DKLME Serisi Frekans Konvertörlü IN-LINE Kuru Rotorlu Sirkülasyon Pompaları (Isıtma & Soğutma (İklimlendirme) & Güneş Enerjisi)

Teknik Veri Tablosu



Teknik Özellikleri

KLME ve DKLME serisi pompalar in-line bağlantı imkanına sahip olup, evsel ve endüstriyel sıcak su, klima, soğutma çevrimlerindeki su sirkülasyon devrelerinde kullanıma uygundur. Pompa üzerine monteli MCE/C invertör ünitesi vasıtasıyla, sistemin ihtiyacı olan farklı debilerdeki basınç sabit tutulur. Pompa gövdesi ve motor desteği döküm malzemedir. Pompa fanı (çark) teknopolimer, mekanik keçe karbon/seramik esastır. Basınç sınıfı PN10 dur. KLME ve KLPE modellerinde tekli, DKLME ve DKLPE çiftli modelleri mevcuttur. KLME ve DKLME modellerinde 4 kutuplu, KLPE ve DKLPE modellerinde 2 kutuplu asenkron motor kullanılmıştır. Motorlar termik koruma ve aşırı akım korumasına sahiptir.

İşletim Aralığı	: 0,4 – 5,4 m ³ /h debi – 13,7 mSS basınca kadar.
Sıvı Sıcaklığı	: -15°C / 120°C
Sıvı Niteliği	: Temiz, katı partikül içermeyen, viskoz olmayan, kimyasal olarak nötr nitelikteki su (Maksimum %30 glikollü su kullanılabilir.)
Maksimum Çevre Sıcaklığı	: 40°C
Maksimum Çalışma Basıncı	: 10 Bar (1000 kPa)
Koruma Sınıfı	: IP55
İzolasyon Sınıfı	: F

Modeller	VOLTAJ 50 Hz	P2-GÜÇ kW	Q=m ³ /h Q=l/dk.	HİDROLİK DEĞERLER												
				0	4,8	6	7,2	8,4	9,6	12	18	30	36	48		
KLPE 40-600 M MCE11/C	1x220-240 V	0,37		8,2	7,8	7,4	6,9	6,3	5,7	4						
KLPE 40-1200 M MCE11/C	1x220-240 V	0,55		13,7	12,2	12,6	11,9	11,2	10,4	8,4						
KLPE 50-600 M MCE11/C	1x220-240 V	0,25		5,4	5,2	4,9	4,7	4,5	4,3	3,8	2					
KLPE 50-1200 M MCE11/C	1x220-240 V	0,75		12			11,8	11,6	11	10,5	8,6					
KLPE 65-600 M MCE11/C	1x220-240 V	0,37		5,5				5,3	5	4,7	3,8					
KLPE 65-1200 M MCE11/C	1x220-240 V	1,1		12						11,6	11	8,8	6,7			
KLPE 65-1200 T MCE30/C	3x400 V	1,1		12						11,6	11	8,8	6,7			
KLPE 80-600 M MCE11/C	1x220-240 V	0,75		5,7							5,7	5	4,3	2,5		
KLPE 80-1200 M MCE22/C	1x220-240 V	1,84		11,8								11,5	11	9,7		
KLPE 80-1200 T MCE30/C	3x400 V	1,84		11,8								11,5	11	9,7		

Modeller	VOLTAJ 50 Hz	P2-GÜÇ kW	Q=m ³ /h Q=l/dk.	HİDROLİK DEĞERLER												
				0	4,8	6	7,2	8,4	9,6	12	18	30	36	48		
DKLPE 40-600 M MCE11/C	1x220-240 V	0,37		8,2	7,8	7,4	6,9	6,3	5,7	4						
DKLPE 40-1200 M MCE11/C	1x220-240 V	0,55		13,7	12,2	12,6	11,9	11,2	10,4	8,4						
DKLME 50-600 M MCE11/C	1x220-240 V	0,25		5,4	5,2	4,9	4,7	4,5	4,3	3,8	2					
DKLPE 50-1200 M MCE11/C	1x220-240 V	0,75		12			11,8	11,6	11	10,5	8,6					
DKLME 65-600 M MCE11/C	1x220-240 V	0,37		5,5				5,3	5	4,7	3,8					
DKLPE 65-1200 M MCE11/C	1x220-240 V	1,1		12						11,6	11	8,8	6,7			
DKLPE 65-1200 T MCE30/C	3x400 V	1,1		12						11,6	11	8,8	6,7			
DKLME 80-600 M MCE11/C	1x220-240 V	0,75		5,7							5,7	5	4,3	2,5		
DKLPE 80-1200 M MCE22/C	1x220-240 V	1,84		11,8								11,5	11	9,7		
DKLPE 80-1200 T MCE30/C	3x400 V	1,84		11,8								11,5	11	9,7		

Modeller	VOLTAJ 50 Hz	P2-GÜÇ kW	Q=m³/h Q=l/dk.	HİDROLİK DEĞERLER																	
				6	7,5	9	10,5	12	13,5	15	18	21	24	27	30	36	42	48	54	60	
DCPE 40/1650 M MCE11/C IE2	1x220-240 V	0,75		16,5	15,5	14,5	13,5	12,3	11	9,5	6										
DCPE 40/2450 M MCE15/C IE2	1x220-240 V	1,5		24,5	24	23,5	23	22	21	20	16,5	13									
DCPE 40/2450 T MCE30/C IE2	3x400 V	1,5		24,5	24	23,5	23	22	21	20	16,5	13									
DCPE 50/1550 M MCE15/C IE2	1x220-240 V	1,5								15,5	15	14,1	13	11,8	10,5	7					
DCPE 50/1550 M MCE30/C IE2	3x400 V	1,5								15,5	15	14,1	13	11,8	10,5	7					
DCPE 50/2450 T MCE30/C IE2	3x400 V	3	H(mSS)							24,5	24	23,5	23	22	20,5	17					
DCPE 50/3650 T MCE55/C IE2	3x400 V	4								36,5	35,5	34,5	33,5	32,5	31	27					
DCPE 65/2300 T MCE30/C IE2	3x400 V	3									23	22,5	22	21,5	19,8	17,5	15				
DCPE 65/2650 T MCE55/C IE2	3x400 V	4										26,5	26	25,5	24,3	22,6	20,2	18			
DCPE 65/3250 M MCE55/C IE2	3x400 V	5,5											32,5	32	31,5	30,5	29,5	28	26	23,5	
DCPE 65/3750 T MCE110/C IE2	3x400 V	7,5												37	36,5	36	35	34	32,5	31	29

Modeller	VOLTAJ 50 Hz	P2-GÜÇ kW	Q=m³/h Q=l/dk.	HİDROLİK DEĞERLER																	
				42	48	54	60	75	90	105	120	135	150	165	180	195	210	225	240		
DCPE 80/2530 T MCE110/C IE2	3x400 V	7,5		25,3	24,9	24,1	23,4	20,5	17	12,7											
DCPE 80/3050 T MCE110/C IE2	3x400 V	10		30,5	30	29,5	29	26,5	24	20,5	16										
DCPE 80/3650 T MCE150/C IE2	3x400 V	12,5		36,5	36	35,5	34,5	33	30	27	23	19									
DCPE 80/4100 T MCE150/C IE2	3x400 V	15		41	40,5	40	39,5	38	35,5	33	29	24									
DCPE 100/2450 T MCE110/C IE2	3x400 V	10	H(mSS)					24,5	23,5	22	20,5	18,5	16	13,5	10,5	7	3				
DCPE 100/2750 T MCE150/C IE2	3x400 V	12						27,5	26,5	25,5	24	22	20	17,5	15	12	8,6	5			
DCPE 100/2900 T MCE150/C IE2	3x400 V	15							29	28	26	24,5	22	20	17,5	14	11,3	7,5	3,5		
DCPE 100/3300 T MCE150/C IE2	3x400 V	12,5							33	32,3	31	29	27	24,5	22	19					
DCPE 100/3750 T MCE150/C IE2	3x400 V	15								37,5	36,5	35	33	31	28,5	26					



HİDROFOR - POMPA SİSTEMLERİ

Atık Su Dalgıç Pompaları

DOMESTİK Atık Su Dalgıç Pompaları (NOVA - FEKA)



Teknik Özellikleri

Pompa gövdesi, taşıma kolu, çark, başlık ve emme yolu teknopolimer malzemedendir. Motor, rotor shaftı ve vidalar paslanmaz çeliktir. Üçlü o-ring keçesi ve sürekli çalışabilen asenkron dalgıç motoru pompanın üstün özellikleridir. Stator paslanmaz gömlek içerisine çok hassas yerleştirilmiştir. Rotor uzun ömür için greslenmiş rulmanlarla yataklanmıştır. Monofaze modellerde aşırı akıma karşı motor koruma termiği bulunmaktadır. Monofaze flatörlü pompalarda standart olarak 5 metre fişli kablo ile birlikte bulunmaktadır.

Çalışma Aralığı	: 1-16 m ³ /h debi ve 10,2 metre basma yüksekliğine kadar.
Akışkan Karakteristiği	: NOVA - Lif içermeyen bulanık sular FEKA - Foseptik tanklarında toplanan atık sular
Akışkan Sıcaklığı	: 0 °C ile + 35 °C arası
Maksimum Daldırma Derinliği	: 7 metre
Yalıtım Sınıfı	: F
Koruma Seviyesi	: IP 68
Emiş Ağzından Geçen Partikül Çapı	: NOVA 180 - NOVA 200 5 mm NOVA 300 - NOVA 600 10 mm FEKA 600 25 mm
Kullanım Alanları	: NOVA - Partikül içermeyen yağmur suları, zemin suları FEKA - Partikül içeren (maksimum 25 mm) atık sular

FOSEPTİK Atık Su Dalgıç Pompaları (FEKA VS - FEKA VX)



Teknik Özellikleri

Voltex çarklı santrifüj pis su pompası, maksimum 50 mm çapında katı madde içeren lağım ve atık sular için uygundur. FEKA VS modeli komple paslanmaz çeliktir. FEKA VX modelinin ise alt kısmı ve çark teknopolimer malzemedendir. Rotor uzun ömür için greslenmiş rulmanlarla yataklanmıştır. Ayrıca rulmanın büyük boy seçilmesi pompanın daha sessiz çalışmasını sağlamaktadır. Trifaze modeller uygun koruma panoları ile kullanılmalıdır. Monofaze ve Trifaze modellerde standart olarak 10 metre H07RN-F kablo verilmektedir.

Çalışma Aralığı	: 0-32 m ³ /h debi ve 14 mSS basma yüksekliğine kadar.
Akışkan Karakteristiği	: Agresif olmayan maksimum 50 mm çapında katı madde içeren foseptik ve atık sular için uygundur.
Akışkan Sıcaklığı	: 0 °C ile + 50 °C arası
Maksimum Ortam Sıcaklığı	: +40 °C
Maksimum Daldırma Derinliği	: 10 metre
Yalıtım Sınıfı	: F
Koruma Seviyesi	: IP 68
Standart Voltaj	: 220-240 V 50 Hz Monofaze 400 V 50 Hz Trifaze

PASLANMAZ ÇELİK Atık Su Dalgıç Pompaları (DRENAG)



Teknik Özellikleri

Taşıma kollu pompa gövdesi, çark, motor flansı, filtre kapağı, kablo koruması ve motor gömleği AISI 304, motor AISI 316 paslanmaz çelik malzemedendir. Taşıma kolu izolasyon plastiği ile kaplıdır. Yağ odalı mekanik keçe sistemi pompa tarafında silikon/silikonkarbid, motor tarafında karbon/alüminyumdan oluşmaktadır. Asenkron motor basılan akışkanla soğutulmaktadır. Monofaze modellerde aşırı akıma karşı motor koruma termiği bulunmaktadır. 10 metre fişli güç kablosu standart olarak verilmektedir.

Çalışma Aralığı	: 3-35 m ³ /h debi ve 14,2 metre basma yüksekliğine kadar.
Akışkan Karakteristiği	: Yağmur suyu, yeraltı suyu, inşaat alanındaki kumlu su ve genel olarak agresif olmayan atık su
Akışkan Sıcaklığı	: 0 °C ile + 50 °C arası
Maksimum Daldırma Derinliği	: 10 metre
Yalıtım Sınıfı	: F
Koruma Seviyesi	: IP 68
Emiş Ağzından Geçen Partikül Çapı	: 12 mm
Kullanım Alanları	: Kumlu sular, yağmur ve yeraltı suları

ENDÜSTRİYEL TİP Atık Su Dalgıç Pompaları (DRENAG-GRİNDER-FEKA)



Teknik Özellikleri

DRENAG: Pompa gövdesi, motor kasası, ayar halkalı çark ve ayar diski dökümdür. Ayrıca ayar diski aşınmaya karşı lastik ile kaplanmıştır. Pompa şaftı, taşıma kolu, filtre, civata ve vidalar paslanmaz çeliktir. Mekanik keçe silikon/karbidtir.

Akışkan Karakteristiği: İnşaat alanlarındaki kumlu, bulanık ve çamurlu sular.

Emiş Ağzından Geçebilecek Partikül Çapı: 12 mm

FEKA: Pompa gövdesi, motor kasası, emme kapağı ve geri akışlı vorteks çark dökümdür. Pompa şaftı, taşıma kolu, filtre, civata ve vidalar paslanmaz çeliktir. Mekanik keçe karbon/seramiktir.

Akışkan Karakteristiği: Partikül içeren (maksimum 38 mm) atık sular ve foseptik

Emiş Ağzından Geçebilecek Partikül Çapı: 38 mm

GRİNDER: Bu pompanın en önemli özelliği mikrodöküm yöntemi ile üretilen çelik parçalı bıçağının bulunmasıdır. Pompa gövdesi, motor kasası, emme kapağı ve ayar halkalı çark dökümdür. Pompa şaftı, taşıma kolu, civata ve vidalar paslanmaz çeliktir. Mekanik keçe silikon/karbidtir.

Akışkan Karakteristiği: Katı madde ve/veya uzun lifler içeren atık sularıdır. Tüm modellerde 10 metre güç kablosu standart olarak verilmektedir. Pompalar uygun elektrik panoları ile çalıştırılmaktadır.

Çalışma Aralığı	: DRENAG 6-33 m ³ /h debi ve 19,2 m basma yüksekliğine kadar.
	: FEKA 6-30 m ³ /h debi ve 15,5 m basma yüksekliğine kadar.
	: GRİNDER 2-9 m ³ /h debi ve 26,5 m basma yüksekliğine kadar.

Akışkan Sıcaklığı: 0 °C ile + 55 °C arası

Maksimum Daldırma Derinliği: 10 metre

Yalıtım Sınıfı: F

Koruma Seviyesi: IP 68

FEKALIFT (Otomatik Atık Su Toplama ve Transfer Ünitesi)

Teknik Veri Tablosu



Teknik Özellikleri

Atık su toplama ve transferi için otomatik üniteler, atık suyun kendi akışı ile tahliye edilemediği durumlarda kullanılır. Ünite direkt olarak WC'nin arkasına monte edilmekte ve böylece gereksiz boru ve fittings kullanımı önlenmektedir. Bu ünite yapımı devam eden, restore edilen vb. binalarda kullanıma uygundur. Modele bağlı olarak duş ve musluklar, WC ile birlikte bağlanabilir. Çekici tasarımı, üstün teknolojisi ve üretim kalitesi FEKALIFT'i binalara ekisi ya da artı kotta ek üniteler konulabilmesi için vazgeçilmez kılmaktadır. Pompası güçlü ve sessizdir. Pompa ve parçalama aygıtı paslanmaz çeliktir. Dahili pompa temizleme sistemi sayesinde ünite bakım gerektirmez. Montajı kolaydır ve ayrıca bir duş teknesinin bağlanabileceği şekilde dizayn edilmiştir. Basma hattında bir çekvalf bulunmakta ve bu çekvalf sayesinde basma borusu sökülmeden kapak çıkarılabilmektedir.

Debi : 5,4 m³/h
 Basınç : 7 metre yükseklik veya 70 metre yatayda uzunluk
 Kapasite : Fekalift 100 A - 11 l / Fekalift 200 A - 16 l / Fekalift 300 A - 20 l
 Akışkan Sıcaklığı : 60 °C

Pis Su Pompaları Performans Analizi

Modeller	P2 NOMINAL	Q	H (m)																						
			Monofaze	Trifaze	kW	HP	m ³ /h	0	1	2	3	4,5	5	6	7	7,5	9	10	12	15	18	24	30	36	
NOVA 180 M-A	-	0,22	0,3	4,95	4,45	3,9	3,15	1,7	1,15																
NOVA 180 M-NA	-	0,22	0,3	4,95	4,45	3,9	3,15	1,7	1,15																
NOVA 200 M-NA	-	0,22	0,3	7,1	6,6	6,1	5,6	4,9	4,7	4,2	3,7	3,5	2,8	2,3	1,5										
NOVA 300 M-A	-	0,22	0,3	7,18	6,7	6,23	5,8	5,2	5	4,6	4,2	4	3,42	3	2,2										
NOVA 600 M-A	-	0,55	0,75	10,2	9,7	9,3	8,9	8,3	8,1	7,8	7,4	7,2	6,6	6,1	5	3,1									
NOVA 600 M-NA	NOVA 600 T-NA	0,55	0,75	10,2	9,7	9,3	8,9	8,3	8,1	7,8	7,4	7,2	6,6	6,1	5	3,1									
FEKA 600 M-A	-	0,55	0,75	7,45	7,1	6,75	6,45	6,1	5,95	5,7	5,45	5,35	4,95	4,1	2,8										
FEKA 600 M-NA	FEKA 600 T-NA	0,55	0,75	7,45	7,1	6,75	6,45	6,1	5,95	5,7	5,45	5,35	4,95	4,1	2,8										
FEKA VS-VX 550 M-A	-	0,55	0,75	7,4	7,3	7,2	6,9	6,7	6,6	6,2	6,0	6,9	5,6	5,2	4,1	3,2	1,8								
FEKA VS-VX 550 M-NA	FEKA VS-VX 550 T-NA	0,55	0,75	7,4	7,3	7,2	6,9	6,7	6,6	6,2	6,0	6,9	5,6	5,2	4,1	3,2	1,8								
FEKA VS-VX 750 M-A	-	0,75	1	9,6	9,5	9,4	9,2	9,0	8,9	8,5	8,3	8,2	7,6	7,2	6,7	5,6	4,3	1,9							
FEKA VS-VX 750 M-NA	FEKA VS-VX 750 T-A	0,75	1	9,6	9,5	9,4	9,2	9,0	8,9	8,5	8,3	8,2	7,6	7,2	6,7	5,6	4,3	1,9							
FEKA VS-VX 1000 M-A	-	1,00	1,36	11,8	11,7	11,6	11,3	11,1	11,0	10,5	10,3	10,2	9,8	9,4	9,0	8,0	6,8	4,1							
FEKA VS-VX 1000 M-NA	FEKA VS-VX 1000 T-A	1,00	1,36	11,8	11,7	11,6	11,3	11,1	11,0	10,5	10,3	10,2	9,8	9,4	9,0	8,0	6,8	4,1							
FEKA VS-VX 1200 M-A	-	1,20	1,60	14	13,9	13,8	13,4	13,2	13,0	12,8	12,6	12,2	12,0	11,6	11,2	10,1	9,0	6,7							
FEKA VS-VX 1200 M-NA	FEKA VS-VX 1200 T-NA	1,20	1,60	14	13,9	13,8	13,4	13,2	13,0	12,8	12,6	12,2	12,0	11,6	11,2	10,1	9,0	6,7							
DRENAG 1000 M-A / M-NA	DRENAG 1000 T-NA	1	1,36	15,3			13,7	13,2	13	11,1	11,5	11,2	10,5	10	8,7	6,8	4,7								
DRENAG 1200 M-A / M-NA	DRENAG 1200 T-NA	1,2	1,6	17			15,4	14,7	14,5	13,8	13,4	13	12,4	11,8	10,7	9	7,3	3,3							
DRENAG 1400 M	-	1,1	1,5	19,2						17	16,5	16,3	15,9	15,6	14,6	13,5	12,1	9	5,5						
-	DRENAG 1800 T	1,5	2	21,5						20	19,8	19,6	10,9	18,9	18	16,5	15,2	12	8,5	4,5					
FEKA 1400 M	-	1,1	1,5	13,9						12	11,6	11,4	11	10,8	9,9	8,6	7,8	5,7	3,4						
-	FEKA 1800 T	1,5	2	15,5						13,7	13,3	13,1	12,8	12	11,8	10,7	9,7	7,3	4,5						
GRINDER 1400 M	-	1,1	1,5	24,5	23,8	22,8	22,3	20,8	20,6	19	17,4	16,8	14,1	13											
-	GRINDER 1800 T	1,5	2	25,3			25	24	22,9	22,3	21,6	20,3	19,9	17	16										



HİDROFOR - POMPA SİSTEMLERİ

Derin Kuyu Dalgıç Pompaları



Teknik Özellikleri

Bu dalgıç pompalar 4" veya daha büyük kuyular için kullanıma uygundur. Kullanma suyu temininde, basınç tanklarının doldurulmasında, basınca ihtiyaç duyulan sistemlerde ve sulama sistemlerinde rahatlıkla kullanılabilir. Monofaze ve Trifaze modelleri mevcuttur.

Çalışma Aralığı	: 0,4 - 2,4 m ³ /h debi ve 52 mSS
Koruma Sınıfı	: IP 68
Akışkan Karakteristiği	: Temiz ve agresif olmayan sular
Akışkan Sıcaklığı	: 0 - 35 °C arasında

KESON Serisi (5" Keson Derin Kuyu Dalgıç Pompaları)



Teknik Özellikleri

5" monoblok Keson kuyu pompaları; toplama tanklarında, rezervuarlarda 6" ve daha büyük kuyularda, havuzlarda veya su kanallarında kullanılabilir. Domestik sistemler için basınçlı su temininde, küçük tarımsal uygulamalarda, bahçelerin fiskiyeler vasıtası ile sulanmasında kullanıma uygundur. Çok sessiz olan bu pompa, kuyu ve tanklarda oluşabilecek tüm emiş problemlerini ortadan kaldırır. Monoblok çok kademeli keson kuyu pompasında hidrolik kısım, basılan akışkanla soğutulan motorun altına monte edilmiştir. Termoplastik çark ve difüzörler yüksek aşınma dayanımına sahiptir. Pompa şaftı, civata ve vidalar paslanmaz çeliktir. Pompa gövdesi AISI 304 paslanmaz çelik malzemedendir. Çift mekanik keçe sistemi pompa tarafından silikonkarbid ve motor tarafında seramik karbondan oluşmakta ve basılan akışkanla soğutulmaktadır. Stator AISI 304 paslanmaz çelik, hava geçirmez kablo ve kondansatörü içeren bir kaplama ile birleştirilmiştir. Tüm pompalar standart olarak 20 metrelik güç kablosu ile birlikte verilmektedir.

Çalışma Aralığı	: Maksimum 0,9 m ³ /h debi ve 86 metre basma yüksekliğine kadar.
Akışkan Karakteristiği	: Temiz su, maksimum 50 g/m ³ kum içeren
Maksimum Akışkan Sıcaklığı	: +40 °C arası
Maksimum Daldırma Derinliği	: 20 metre
Yalıtım Sınıfı	: F
Motor Koruma Seviyesi	: IP 68

S4 - CS4 Serisi (4" Derin Kuyu Dalgıç Pompaları)



Teknik Özellikleri

Çok farklı basınç ve debi ihtiyaçlarını karşılayabilen çok kademeli santrifüj dalgıç pompalar 4" veya daha büyük kuyular için uygundur. Konutsal ve endüstriyel uygulamalarda su dağılımı ve basınçlandırma için veya sarnıçların, yangın söndürme sistemlerini, yıkama ve sulama sistemlerini besleme amaçlı kullanılabilir.

Konstrüksiyon Özellikleri:

S4 - Emme ve basma ağzları AISI 304 mikrodöküm paslanmaz çelik ve basma ağzındaki çekvalf çeliktir.
CS4 - Emme ağzı (filtreli) ve basma ağzı (çekvalfli) teknopolimerdir. Kablo koruması plastiktir.

Çalışma Aralığı	: 0,24 - 24 m ³ /h debi ve 320 metre basma yüksekliğine kadar.
Akışkan Karakteristiği	: Temiz, katı parçacık ve mineral yağlar içermeyen, viskoz olmayan, kimyasal olarak nötr, su karakterine yakın
Maksimum Akışkan Sıcaklığı	: 0 °C ile +40 °C arası
Maksimum Kum Miktarı	: 120 g/m ³
Yalıtım Sınıfı	: B
Motor Koruma Seviyesi	: IP 58



İklimlendirme Sistemleri Her Mekân İçin İdeal Çözüm

Baymak ürün gamında bulunan, A enerji sınıfına sahip, çevre dostu R410A gazlı, duvar ve salon tipi split klimalar; bir iç ve bir dış üniteden oluşurlar. Bu klimalar oldukça düşük ses seviyesinde çalıştıkları için konfor özellikleri yüksektir. Konutlarda ve iş yerlerinde problemsiz olarak kullanılabilirler. Salon tipi split klimalar, özellikle mağaza ve toplantı salonu gibi insan sirkülasyonunun fazla olduğu geniş mekânlar için ideal çözümler sunabilmektedir. Yüksek hızlı ve güçlü fan sistemleri ile homojen hava dağılımını sağlayan Baymak klimaların, ayrıca elektrik tasarrufu sağlayan inverterli modelleri de mevcuttur.



İKLİMLENDİRME SİSTEMLERİ

- PREMIUM INVERTER SERİSİ DUVAR TİPİ SPLIT KLİMALAR
- ELITE SERİSİ DUVAR TİPİ SPLIT KLİMALAR
- FS 24-48 SERİSİ SALON TİPİ SPLIT KLİMALAR
- SPLIT HAVA / SU ISI POMPASI SİSTEMLERİ
- MONOBLOCK HAVA / SU ISI POMPASI SİSTEMLERİ
- MONOBLOCK SPA HAVA / SU ISI POMPASI SİSTEMLERİ



İKLİMLENDİRME SİSTEMLERİ

Duvar Tipi Split Klimalar

PREMIUM INVERTER Serisi

Duvar Tipi Split Klimalar



- İyonizer teknolojisi
- Hissetme tonksiyonu
- Uyku modu
- Rotary kompresör ile sessiz çalışma
- 3'lü filtreleme sistemi
- Otomatik çalıştırma modu
- Fan kontrolü
- 24 saat programlanabilme
- Sıcaklık algılayabilen LCD uzaktan kumanda
- Nem alma özelliği
- 3 dakika güvenlik koruması

Klima Teknik Özellikleri

Inverter Kompresör:

Baymak Premium Inverter serisi klimalarımız, sahip oldukları inverter kompresörler sayesinde istediğiniz sıcaklığı elde etmek için en uygun kapasitede çalışabildiklerinden on/off kompresörlü cihazlara göre enerji bakımından daha tasarrufludurlar.



Sıcaklık Algılayabilen LCD Uzaktan Kumanda:

Ortam sıcaklığını algılayabilen kumandanızın geniş LCD ekranı, rahat ve kullanışlı tuşlarıyla size tam bir konfor sağlar. Karanlıkta kullanım için fosforlu tuşlara sahip uzaktan kumandanız üzerinde bakteri biriktirmeyen özel kaplamaya sahiptir.



İyonizer Teknolojisi:

İyonizer, ortama negatif iyon yayararak, mekândaki pozitif yüklü bakterilerin, bütün virüs çeşitlerinin, sigara ve diğer tüm rahatsız edici kokuların yok edilmesini sağlar. Doğada negatif iyon yoğunluğundan kaynaklanan ferah ve taze havayı evinizde hissettirir.



3'lü Filtreleme Sistemi:

Baymak'ın 3'lü filtreleme sistemi sayesinde sigara dumanı, ortamdaki partiküller, istenmeyen kokular yok edilerek konforlu bir ortam sağlanır. Aynı zamanda Baymak klimalar gümüş iyon filtre sayesinde bakteri, mantar gibi mikropların üremesini de önleyerek tüm aile için temiz ve sağlıklı bir hava sağlar.

Dijital Ekran:

Baymak klimalarda yeni tasarım dijital ekranlar sayesinde ayarlanan fonksiyonları ve sıcaklığı görebilirsiniz.

Teknik Veri Tablosu

Modeller	DUVAR TİPİ SPLİT KLİMA	
	PREMIUM 12 CHS	PREMIUM 18 CHS
Enerji Sınıfı (Soğutma)	A	A
Enerji Sınıfı (Isıtma)	A	A
Elektrik Değerleri V/Faz/Hz	220 / 1 / 50	220 / 1 / 50
Soğutma Kapasitesi (Btu/h)	4.095~12.624	6.142~17.743
Soğutma Elektrik Tüketimi (Kw/h)	1,05(0,35~1,50)	1,55(0,55~2,10)
EER (W/ W)	3,37	3,23
Soğutma Çalışma Akımı (A)	4,58(1,70~6,50)	8,50(2,20~10,20)
Isıtma Kapasitesi (Btu/h)	4.095~14.330	6.142~18.084
Isıtma Elektrik Tüketimi (Kw/h)	1,01(0,36~1,75)	1,41(0,55~2,10)
COP (W/ W)	3,61	3,62
Isıtma Çalışma Akımı (A)	4,43(1,80~7,00)	8,50(2,20~10,20)
Hava Debisi (m3/h)	580	650
Nem Alma Kapasitesi (Lt/h)	1,2	1,7
İç Ünite Max. Ses Seviyesi (dB)	35	43
Dış Ünite Max. Ses Seviyesi (dB)	53	53
İç Ünite Boyutları (mm)	250 x 880 x 325	203 x 880 x 286
Dış Ünite Boyutları (mm)	260 x 760 x 540	277 x 790 x 548
İç Ünite Ağırlığı (kg)	11	10
Dış Ünite Ağırlığı (kg)	36	34
Bakır Boru Ölçüleri (inç)	1/4 - 3/8	1/4 - 1/2

ELITE Serisi Duvar Tipi Split Klimalar



- İyonizer teknolojisi
- Hissetme fonksiyonu
- Uyku modu
- Rotary kompresör ile sessiz çalışma
- 3'lü filtreleme sistemi
- Otomatik çalıştırma modu
- Fan kontrolü
- 24 saat programlanabilme
- Sıcaklık algılayabilen LCD uzaktan kumanda
- Nem alma özelliği
- Evaporatör temizleme fonksiyonu (Sadece ELITE 09 CHS ve ELITE 12 CHS modellerinde)
- 3 dakika güvenlik koruması

Klima Teknik Özellikleri



Sıcaklık Algılayabilen LCD Uzaktan Kumanda:

Ortam sıcaklığını algılayabilen kumandanızın geniş LCD ekranı, rahat ve kullanışlı tuşlarıyla size tam bir konfor sağlar. Karanlıkta kullanım için fosforlu tuşlara sahip uzaktan kumandanız üzerinde bakteri biriktirmeyen özel kaplamaya sahiptir.



İyonizer Teknolojisi:

İyonizer, ortama negatif iyon yayarak, mekândaki pozitif yüklü bakterilerin, bütün virüs çeşitlerinin, sigara ve diğer tüm rahatsız edici kokuların yok edilmesini sağlar. Doğada negatif iyon yoğunluğundan kaynaklanan ferah ve taze havayı evinizde hissettirir.



3'lü Filtreleme Sistemi:

Baymak'ın 3'lü filtreleme sistemi sayesinde sigara dumanı, ortamdaki partiküller, istenmeyen kokular yok edilerek konforlu bir ortam sağlanır. Aynı zamanda Baymak klimalar gümüş iyon filtre sayesinde bakteri, mantar gibi mikropların üremesini de önleyerek tüm aile için temiz ve sağlıklı bir hava sağlar.



Dijital Ekran:

Baymak klimalarda yeni tasarım dijital ekranlar sayesinde ayarlanan fonksiyonları ve sıcaklığı görebilirsiniz.

Teknik Veri Tablosu

Modeller	DUVAR TİPİ SPLIT KLİMA			
	ELITE 09 CHS	ELITE 12 CHS	ELITE 18 CHS	ELITE 24 CHS
Enerji Sınıfı (Soğutma)	A	A	A	A
Enerji Sınıfı (Isıtma)	A	A	A	C
Elektrik Değerleri V/Faz/Hz	220 / 1 / 50	220 / 1 / 50	220 / 1 / 50	220 / 1 / 50
Soğutma Kapasitesi (Btu/h)	9.000	12.000	18.000	24.000
Soğutma Elektrik Tüketimi (KW/h)	0,779	0,997	1,61	2,15
EER (W/ W)	3,21	3,21	3,29	3,26
Soğutma Çalışma Akımı (A)	3,40	4,33	7,00	9,35
Isıtma Kapasitesi (Btu/h)	9.050	12.000	19.800	25.590
Isıtma Elektrik Tüketimi (KW/h)	0,734	0,928	1,60	2,28
COP (W/ W)	3,61	3,61	3,63	3,29
Isıtma Çalışma Akımı (A)	3,20	4,03	6,96	9,91
Hava Debisi (m ³ /h)	400	520	850	950
Nem Alma Kapasitesi (Lt/h)	0,95	1,2	1,9	2,8
İç Ünite Max. Ses Seviyesi (dB)	38	37	38	42
Dış Ünite Max. Ses Seviyesi (dB)	50	50	54	55
İç Ünite Boyutları (mm)	210 x 745 x 250	210 x 745 x 250	205 x 1095 x 312	205 x 1095 x 312
Dış Ünite Boyutları (mm)	250 x 600 x 490	260 x 760 x 540	300 x 800 x 590	300 x 800 x 690
İç Ünite Ağırlığı (kg)	9,5	9,5	15	15
Dış Ünite Ağırlığı (kg)	29	34	44	53
Bakır Boru Ölçüleri (inc)	1/4 - 3/8	1/4 - 3/8	1/4 - 1/2	3/8 - 5/8

FS 24-48 Serisi Salon Tipi Split Klimalar



BAYMAK 24 FS SALON TİPİ KLİMA

- 24.000 btu soğutma, 26.300 btu ısıtma kapasitesi
- 6.500 btu kapasitesinde ısıtma için ek elektrikli rezistans
- R410A yeni nesil gazlı
- LCD ekran
- 2,3 litre/saat nem alma kapasitesi
- Antibakteriyel filtre

BAYMAK 48 FS SALON TİPİ KLİMA

- 48.000 btu soğutma, 50.000 btu ısıtma kapasitesi
- 9.300 btu kapasitesinde ısıtma için ek elektrikli rezistans
- R410A yeni nesil gazlı
- LCD ekran
- 5 litre/saat nem alma kapasitesi
- Antibakteriyel filtre

Klima Teknik Özellikleri



Ek Isıtıcı Rezistans Özelliği:

Salon tipi klimalarımızda Heat Pump'dan kaynaklı ısıtma kapasitesine ilave olarak elektrikli rezistans standart olarak sunulmaktadır. 24 FS salon tipi klimalar 220 V monofaze elektrik ile çalışmakta olup evsel kullanıma da uygundur.



Rotary Kompresör ile Sessiz Çalışma:

Baymak klimalarda dünyaca ünlü Japon firmaların kompresörleri kullanılmaktadır. Rotary tip son teknoloji ürünü kompresörler sessiz çalışma özelliğine sahiptir.



Antibakteriyel Filtre:

Baymak'ın antibakteriyel filtreleme sistemi sayesinde sigara dumanı, ortamdaki partiküller, istenmeyen kokular yok edilerek konforlu bir ortam sağlanır.



Nem Alma Özelliği:

Baymak klimalardaki özel mikro işlemci sayesinde ortam sıcaklığında değişme olmadan ortamın nemi azaltılır. Ortam nemi alınarak sağlıklı ve kaliteli ortam havası elde edilmiş olur.

Dijital Ekran:

Baymak klimalarda yeni tasarım dijital ekranlar sayesinde ayarlanan fonksiyonları ve sıcaklığı görebilirsiniz.

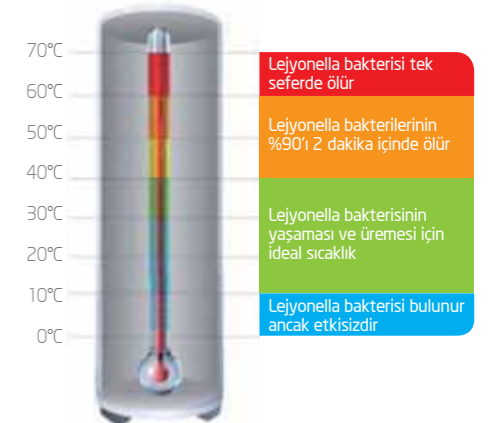
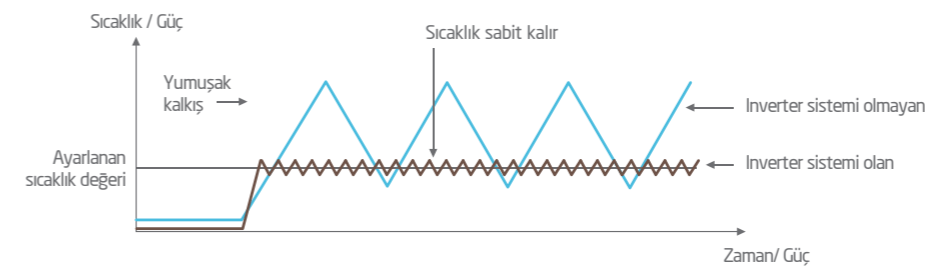
Teknik Veri Tablosu

Modeller	SALON TİPİ SPLIT KLİMA	
	24 FS SALON	48 FS SALON
Enerji Sınıfı (Soğutma)	C	C
Enerji Sınıfı (Isıtma)	E	E
Elektrik Değerleri V/Faz/Hz	220 / 1 / 50	380 / 3 / 50
Soğutma Kapasitesi (Btu/h)	24.000	48.000
Soğutma Elektrik Tüketimi (Kw/h)	2,70	4,98
EER (W/ W)	2,81	2,81
Soğutma Çalışma Akımı (A)	11,80	7,50
Isıtma Kapasitesi (Btu/h)	26.300 + 6.500	50.000 + 9.300
Isıtma Elektrik Tüketimi (Kw/h)	2,70 + 2,10	5,23 + 3,00
COP (W/ W)	2,93	2,81
Isıtma Çalışma Akımı (A)	12,30 + 9,50	7,90 + 4,50
Hava Debisi (m3/h)	950	2.100
Nem Alma Kapasitesi (Lt/h)	2,3	5,0
İç Ünite Max. Ses Seviyesi (dB)	52	52
Dış Ünite Max. Ses Seviyesi (dB)	60	62
İç Ünite Boyutları (mm)	320 x 1740 x 480	360 x 1910 x 560
Dış Ünite Boyutları (mm)	300 x 800 x 690	340 x 1255 x 945
İç Ünite Ağırlığı (kg)	38	58
Dış Ünite Ağırlığı (kg)	54	105
Bakır Boru Ölçüleri (inç)	3/8 - 5/8	3/8 - 3/4

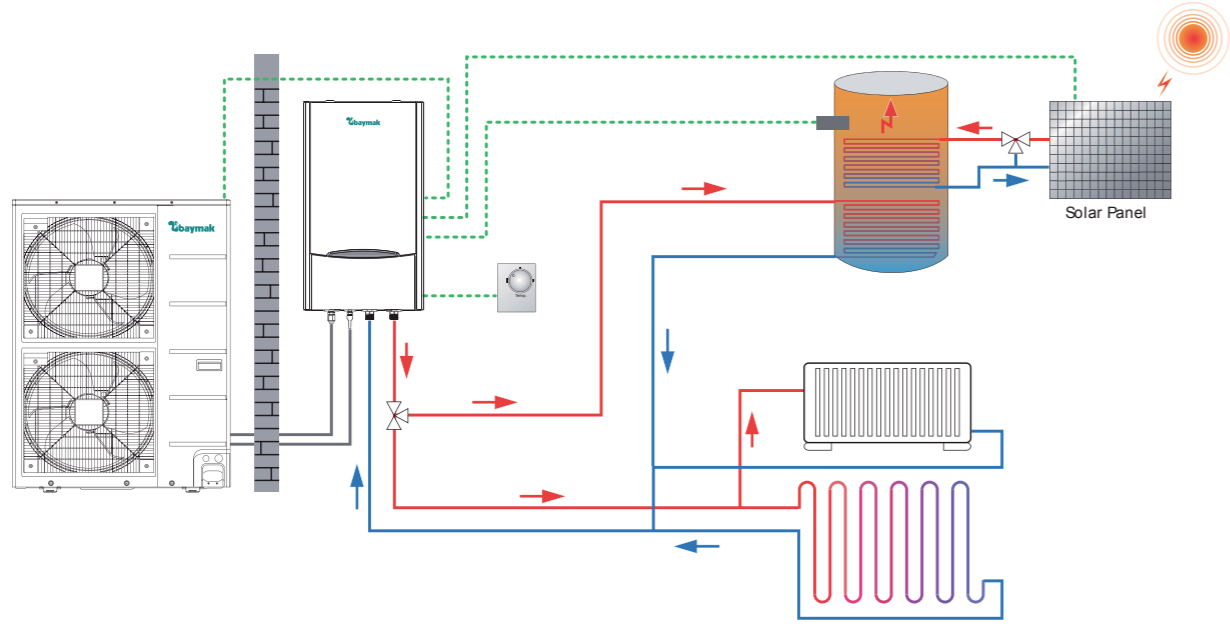


- DC Inverter Teknolojisi (Inverter teknolojisi sayesinde, daha sessiz, ekonomik ve güçlü ısı pompası)
- Çevre dostu R410 A gazı
- 4.31'e varan COP değerleri
- Haftalık otomatik lejyonella programı

Teknik Özellikler



Uygulama Örneği



Teknik Veri Tablosu

MODELLER		HP-RS 60	HP-RS 80	HP-RS 100	HP-RS 120	HP-RS 140	
DC Inverter Dış Ünite		LRSJF-V140/SN1-610	LRSJF-V140/SN1-610	LRSJF-V140/SN1-610	LRSJF-V140/SN1-610	LRSJF-V140/SN1-610	
Güç Kaynağı	Ph-V-Hz	1-220~240-50	1-220~240-50	1-220~240-50	3-380~415-50	3-380~415-50	
Maksimum Akım	A	14	15	22	9	9	
Isıtma	Kapasite	kW	6	8	10	14	
	COP		4,15	4,08	4,3	4,17	4,13
	Ortam Sıcaklığı	°C	(-15~43)	(-15~43)	(-15~43)	(-15~43)	(-15~43)
Soğutma	Kapasite	kW	5,5	6,3	8,5	8,8	8,8
	EER		2,45	2,23	2,45	2,22	2,28
	Ortam Sıcaklığı	°C	(15~43)	(15~43)	(15~43)	(15~43)	(15~43)
Ölçüler	Net Ölçüler (GxYxD)	mm	895X862X313	895X862X313	900X1327X348	900X1327X348	900X1327X348
	Net / Brüt ağırlık	Kg	66 / 70	66 / 70	89 / 101	89 / 101	89 / 101
Ses Seviyesi	db(A)	58	58	58	58	58	
Soğutucu Akışkan	Tip / Miktar	Kg	R410A / 2,4	R410A / 2,4	R410A / 2,7	R410A / 2,7	R410A / 2,7
	Sistem Basıncı	Mpa	4,4 / 2,6	4,4 / 2,6	4,4 / 2,6	4,4 / 2,6	4,4 / 2,6
Kompresör	Tip		Twin-Rotary	Twin-Rotary	Twin-Rotary	Twin-Rotary	Twin-Rotary
	Marka		Mitsubishi	Mitsubishi	Mitsubishi	Mitsubishi	Mitsubishi
	Kapasite	W	7130	7130	9880	9880	9880
Fan Motoru	Giriş Gücü	W	168/146	168/146	107x2	107x2	107x2
	Hız	r/min	877/749	877/749	800	800	800
DC Inverter İç Ünite		SMK-60/CD30GN1	SMK-80/CD30GN1	SMK-100/CD30GN1	SMK-120/CSD80GN1	SMK-140/CSD80GN1	
Güç Kaynağı	Ph-V-Hz	1-220~240-50	1-220~240-50	1-220~240-50	3-380~415-50	3-380~415-50	
İşlev	Tip		Isıtma & Soğutma	Isıtma & Soğutma	Isıtma & Soğutma	Isıtma & Soğutma	
	Isıtma	°C	15~55	15~55	15~55	15~55	15~55
	Soğutma	°C	7~22	7~22	7~22	7~22	7~22
	Sıcak Kullanım Suyu	°C	35~60	35~60	35~60	35~60	35~60
	Maksimum Akım	A	13,5	13,5	13,5	20	20
Ses Seviyesi	db(A)	32	32	32	32	32	
Ölçüler	Net Ölçüler (GxYxD)	mm	500x900x375	500x900x375	500x900x375	500x900x375	500x900x375
	Net / Brüt ağırlık	Kg	60 / 72	63 / 75	63 / 75	63 / 75	63 / 75
Ekstra Isıtıcı	Kapasite	kW	1,5+1,5	1,5+1,5	1,5+1,5	4+4	4+4
	Adet	pcs	2	2	2	2	2
Su Boru Hattı	Su Giriş Borusu	mm	DN32	DN32	DN32	DN32	DN32
	Su Çıkış Borusu	mm	DN32	DN32	DN32	DN32	DN32

Test Şartları:
 1. Isıtma : Dış ortam sıcaklığı, 7/6°C (DB/WB), Su giriş sıcaklığı, 30°C, Su çıkış sıcaklığı, 35°C.
 2. Soğutma : 35°C/24°C (DB/WB), Su giriş sıcaklığı, 12°C, Su çıkış sıcaklığı, 7°C.

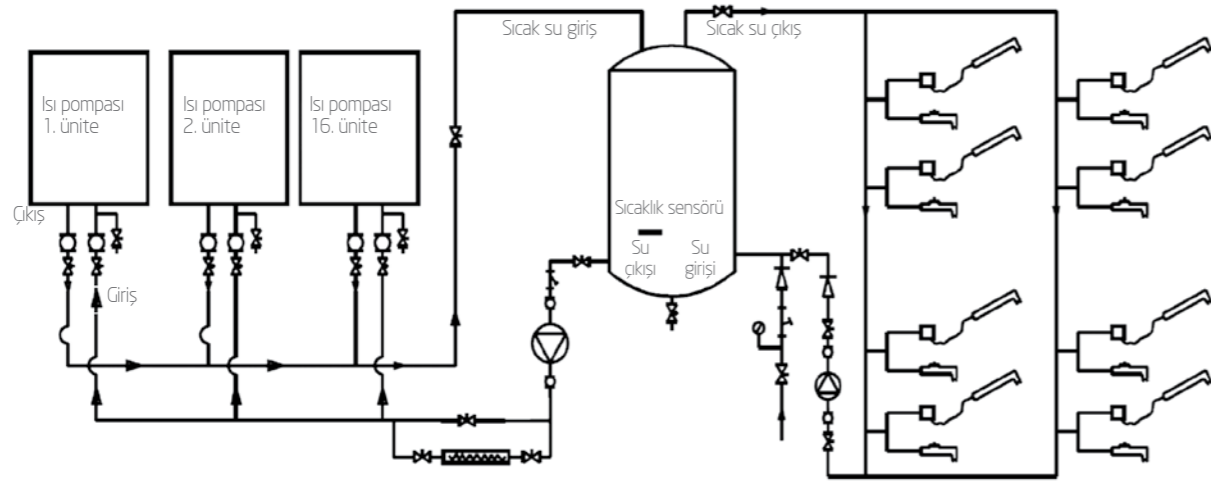


- 4.13'e varan COP değerleri
- Çevre dostu R410 A gazı
- Buz çözme (Defrost) özelliği
- Yüksek verimli kompresör
- Özel gaz ve sıvı dengesi dizaynı ile güvenli çalışma
- Kolay kullanım
- LCD ekran
- Çıkış suyu sıcaklığının 40°C ile 60°C arasında ayarlanabilmesi
- Elektrik kesintilerine karşı hafıza fonksiyonu
- Hata kodlarının ekranda görülebilmesi, operasyon parametrelerinin kontrolü
- Başlangıç zamanı fonksiyonu

Kablolu Oda Termostatu



Teknik Özellikler



16 adet ısı pompası kaskad şeklinde birbirine bağlanabilir.

Teknik Veri Tablosu

MODELLER			HP-CM 110	HP-CM 200	HP-CM 430
Güç Kaynağı		Ph-V-Hz	1-220-50	3-380-50	3-380-50
Su Isıtma	Kapasite	kW	11,2	20,4	43
	Giriş Gücü	kW	2,85	5,2	10,5
Giriş Gücü		kW	3,97	7,5	15,26
Kompresör	Model		ZP36KSE-PFZ-522	ZP67KCE-TFD-522	ZP67KCE-TFD-420
	Tip		SCROLL	SCROLL	SCROLL
	Marka		COPELAND	COPELAND	COPELAND
	Kapasite	kW	8,8	16,2	16,2
	Giriş Gücü	kW	2,94	5,2	5,2
	Normal Çalışmada Çektiği Akım	A	13,6	9,1	9,1
	Çalışmaya Başlarken Çektiği Akım	A	98	74	74
Dış Ünite Fan Motoru	Termal Koruma	°C	145	135	135
	Model		YDK140-6N	YDK220-6R	YDK550-6E
	Marka		Welling	Changzhoyongang	Changzhoyongang
	Giriş Gücü	W	230x1	360	865
Ses Seviyesi	Hız	r/min	735 / 530	905 / 730	830 / 710
		dB(A)	61	61	62
Ölçüler	Net Ölçüler (GxYxD)	mm	750x1100x750	750x1100x750	992x1750x893
	Net / Brüt Ağırlık	kg	121 / 129	145 / 152	290 / 297
Soğutucu Akışkan Tipi / Miktan		Kg	R410a 1,5	R410a 2,8	R410a 5,7
Dizayn Basıncı		MPa	4,4 / 2,6	4,4 / 2,6	4,4 / 2,6
Ortam Sıcaklığı		°C	(-15~43)	(-15~43)	(-15~43)
Su Boru Hattı	Su Giriş Borusu	mm	DN25	DN25	DN25
	Su Çıkış Borusu	mm	DN25	DN25	DN32
Sıcak Su Debisi		m³/h	0,25	0,52	1,0
Su Çıkış Sıcaklığı		°C	(varsayılan) 56°C, 40°C~60°C	(varsayılan) 56°C, 40°C~60°C	(varsayılan) 56°C, 40°C~60°C

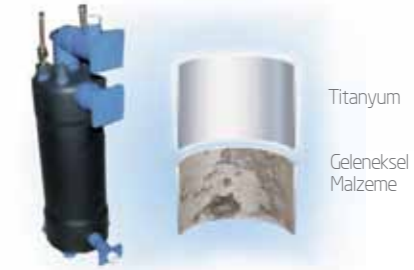
Test Şartları:
Dış ortam sıcaklığı: 20/15°C (DB/WB), Giriş Suyu Sıcaklığı: 15°C, Çıkış Suyu Sıcaklığı: 55°C

İKLİMLENDİRME SİSTEMLERİ

MONOBLOCK SPA HAVA / SU Isı Pompası Sistemleri



- Titanyum eşanjör
- 5,49'a varan COP değerleri
- LCD Ekran
- 15 m kablolu kontrol seçeneği
- Otomatik buz çözme (Defrost) özelliği
- Hem ısıtma hem soğutma yapabilme



Titanyum
Geleneksel Malzeme

Teknik Veri Tablosu

MODELLER			HP-PM 60	HP-PM 80	HP-PM 120	HP-PM 140
Güç Kaynağı		Ph-V-Hz	1-220-50	1-220-50	1-220-50	1-220-50
Isıtma Modunda	Çıkış Suyu Sıcaklık Değeri	°C			Varsayılan 28°C, 20°C ~ 35°C	
	Soğutma Modunda Çıkış Suyu Sıcaklık Değeri	°C			Varsayılan 28°C, 10°C ~ 30°C	
Isıtma	Maksimum Akım	A	6,3	8,0	13,7	16
	Kapasite	kW	6	8	12	14
	Giriş Gücü	kW	1,15	1,52	2,4	2,55
	Dış Ortam Sıcaklığı	°C	(-7~38)	(-7~38)	(-7~38)	(-7~38)
Soğutma	COP	kW/kW	5,22	5,27	5	5,49
	Kapasite	kW	4	5,8	8,4	10,4
	Giriş Gücü	kW	1,3	1,5	2,4	2,9
	Dış Ortam Sıcaklığı	°C	(15~43)	(15~43)	(15~43)	(15~43)
Ölçüler	EER	kW/kW	3,2	3,9	3,5	3,6
	Net Ölçüler (GxYxD)	mm	1015x705x385	1015x705x385	1050x855x315	1050x855x315
Ses Seviyesi	Net / Brüt Ağırlık	kg	64 / 73	66 / 75	75 / 85	75 / 85
		dB(A)	58	58	58	58
Soğutucu Akışkan Tipi / Miktan		Kg	R410a 1,5	R410a 1,25	R410a 1,6	R410a 1,85
Su Tarafı	Eşanjör Malzemesi		Titanyum Eşanjör			
	Su Giriş Borusu	mm	DN50	DN50	DN50	DN50
	Su Çıkış Borusu	mm	DN50	DN50	DN50	DN50

Test Şartları:
Su Isıtma : Dış ortam sıcaklığı: 24/19°C (DB/WB), Giriş Suyu Sıcaklığı: 27°C, Çıkış Suyu Sıcaklığı: 29°C
Su Soğutma : Dış ortam sıcaklığı: 35/24°C (DB/WB), Giriş Suyu Sıcaklığı: 27°C



Yardımcı Ekipmanlar Pratik ve Hızlı Çözümler

Baymak olarak "müşteri memnuniyeti" her zaman önceliğimizdir. Bu nedenle müşterilerimiz, proje kapsamında başka hiçbir firmaya ihtiyaç duymadan istedikleri her türlü ürünü Baymak'tan temin edebilirler. Bunun bir diğer avantajı; satış sonrasında tek bir firma ile muhatap olmak ve sorunlara pratik ve hızlı çözümler bulmaktır. Aradığınız her türlü yardımcı ekipmanı Baymak'ta bulacak sağlam projeler yaparak, sorunsuz hizmet alacaksınız.



YARDIMCI EKİPMANLAR

- PANEL RADYATÖRLER
- HAVLU RADYATÖRLER
- RADYATÖR VANALARI
- TERMOSTATİK RADYATÖR VANALARI
- ISI PAYLAŞIM SİSTEMLERİ
- DOPRIMA 3 ISI PAY ÖLÇER
- SENSONICLL ELEKTROMEKANİK ISI SAYACI (KALORİMETRE)
- ULTEGO III SERİSİ ULTRASONİK ISI SAYACI (KALORİMETRE)
- DOMAQUA M SU SAYACI (SICAK - SOĞUK)
- MEMONIC III GSM İLE MERKEZDEN OKUMA SİSTEMİ
- ISI İSTASYONLARI
- BG-1 TEK KADEMELİ GAZ BRÜLÖRLERİ
- BG-2 ÇİFT KADEMELİ GAZ BRÜLÖRLERİ
- BG-3 ORANSAL GAZ BRÜLÖRLERİ
- KAPALI GENLEŞME TANKLARI
- AÇIK GENLEŞME TANKLARI



YARDIMCI EKİPMANLAR

Panel Radyatörler

PANEL RADYATÖRLER

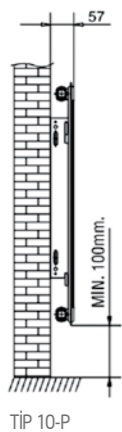


Teknik Özellikler

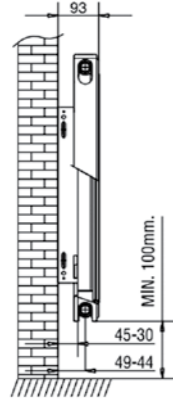
Baymak Panel Radyatörleri 5 farklı tipte (10-P, 11-PK, 21-PKP, 22-PKKP, 33-DKEK), 6 farklı yükseklikte (300-400-500-600-700-900 mm) ve 400 mm'den 3000 mm'ye kadar 27 farklı uzunlukta üretilmektedir. 33 mm optimum hatvesi ile yüksek basınç dayanımı, düşük su hacmi sayesinde de işletme giderlerinde tasarruf ve verimlilik sağlanmaktadır. Patentli fittingsi ile, döküm ve çelik dilimli radyatörlerin yerine monte edilebilme özelliği bulunmaktadır. Garnitürlü tipler ile zeminden beslemeli tesisatlara uygundur. İstenildiğinde özel aksesuarı sayesinde zemine de montajı yapılabilir. Özel ambalajı ile nakliye ve montaj esnasında darbelerle karşı dayanıklıdır. Yüksek performans, uygun fiyat ve süratli teslimat en büyük ayrıcalıklarımızdır.

Tipler

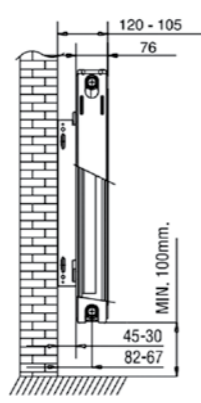
TİP	TİP 10-P	TİP 11-PK	TİP 21-PKP	TİP 22-PKKP	TİP 33-DKEK
Genişlik	45 mm	45 mm	76 mm	100 mm	162 mm
Yükseklik	300, 400, 500, 600, 700, 900 mm	300, 400, 500, 600, 700, 900 mm	300, 400, 500, 600, 700, 900 mm	300, 400, 500, 600, 700, 900 mm	300, 400, 500, 600, 700, 900 mm
Uzunluk	400 mm - 3000 mm	400 mm - 3000 mm	400 mm - 3000 mm	400 mm - 3000 mm	400 mm - 3000 mm
Aralık	100 mm - 400 mm - 1600 mm - 200 mm - 1600 mm - 3000 mm	100 mm - 400 mm - 1600 mm - 200 mm - 1600 mm - 3000 mm	100 mm - 400 mm - 1600 mm - 200 mm - 1600 mm - 3000 mm	100 mm - 400 mm - 1600 mm - 200 mm - 1600 mm - 3000 mm	100 mm - 400 mm - 1600 mm - 200 mm - 1600 mm - 3000 mm



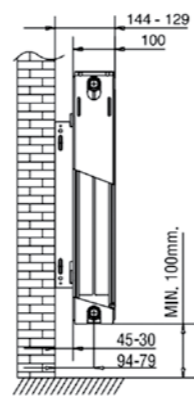
TİP 10-P



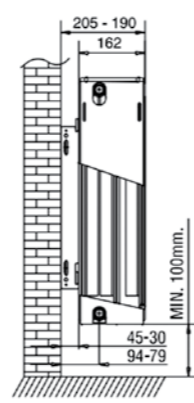
TİP 11-PK



TİP 21-PKP

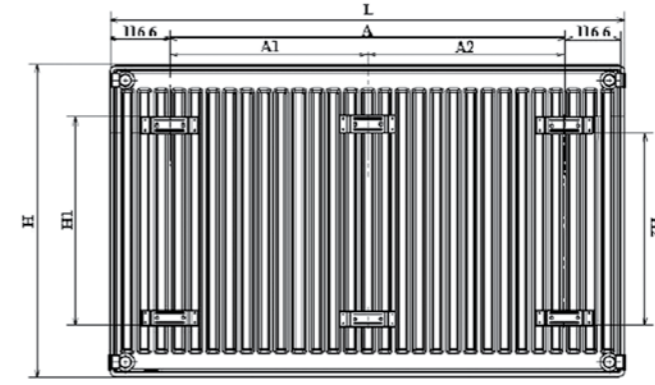


TİP 22-PKKP



TİP 33-DKEK

Askı Sacı Ölçüleri



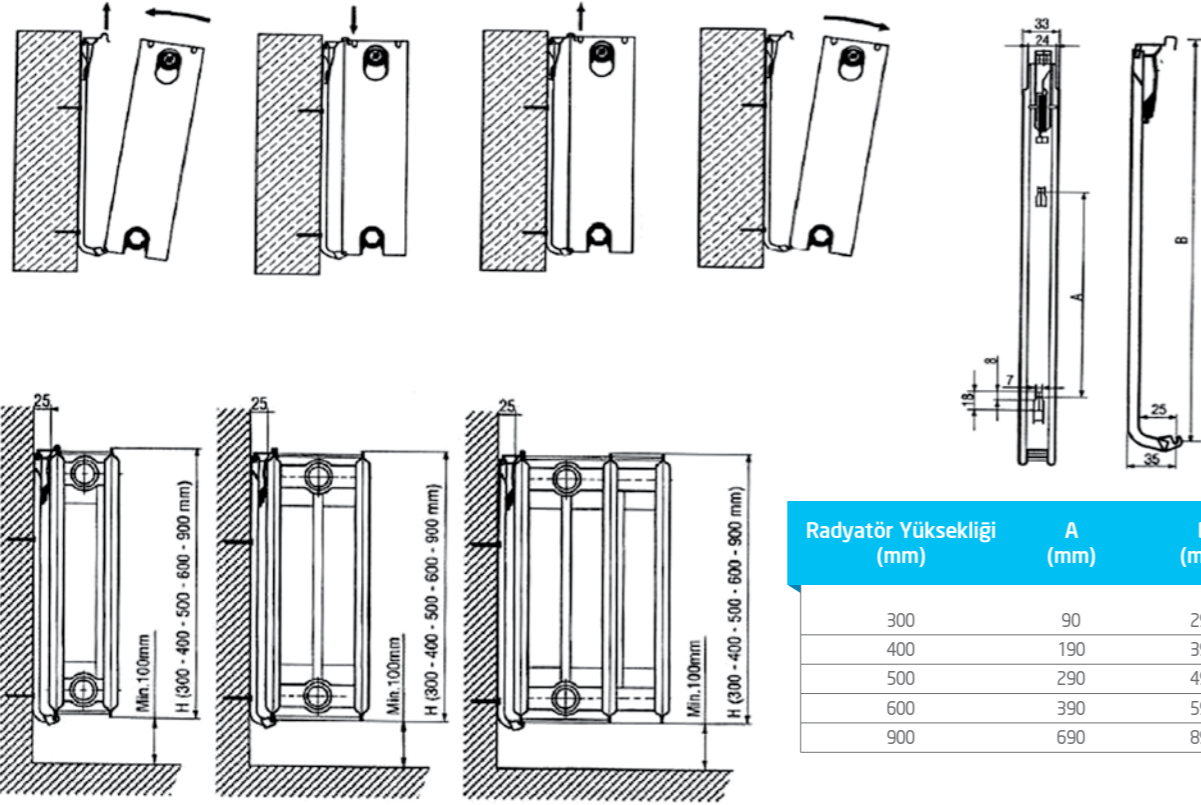
L	A	A1	A2
400	166,8		
500	266,8		
600	366,8		
700	466,8		
800	566,8		
900	666,8		
1000	766,8		
1100	866,8		
1200	966,8		
1300	1066,8		
1400	1166,8		
1500	1266,8		
1600	1366,8		
1800		783,4	783,4
2000		883,4	883,4
2200		983,4	983,4
2400		1083,4	1083,4
2600		1183,4	1183,4
2800		1283,4	1283,4
3000		1383,4	1383,4

Radyatör Yüksekliği (mm)	A (mm)	A1 (mm)
300	160	135
400	260	235
500	360	335
600	460	435
700	560	535
900	760	735

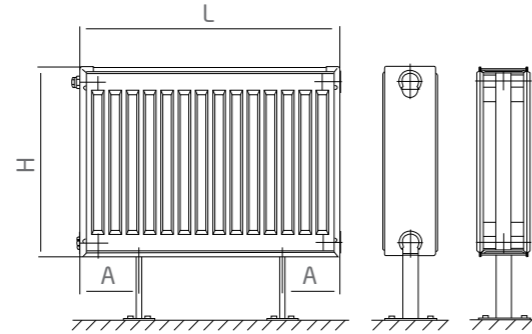
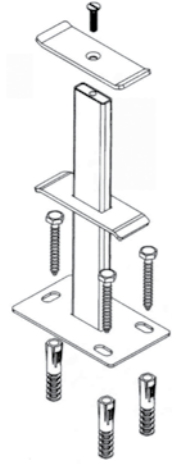
- Bütün radyatör tiplerinde 1600 mm boydan daha uzun radyatörlerde 3 çift askı konsolu bulunmaktadır.

RADYATÖR TİPİ	Radyatör Yüksekliği (mm)	Eksenler Arası Mesafe (mm)	Genişlik (mm)	Ağırlık (kg/mt)	Su Hacmi (l/m)
10 - P	300	245	45	6.40	1.50
	400	345	45	8.60	2.00
	500	445	45	10.30	2.60
	600	545	45	12.40	3.00
	700	645	45	14.50	3.40
	900	845	45	18.10	4.50
11 - PK	300	245	45	8.00	1.50
	400	345	45	10.90	2.00
	500	445	45	13.20	2.50
	600	545	45	16.20	3.00
	700	645	45	18.90	3.40
	900	845	45	24.20	4.50
21 - PKP	300	245	76	13.90	3.00
	400	345	76	18.80	4.00
	500	445	76	21.00	5.00
	600	545	76	27.70	6.00
	700	645	76	32.30	6.80
	900	845	76	41.70	8.00
22 - PKKP	300	245	100	35.60	3.00
	400	345	100	21.40	4.00
	500	445	100	27.60	5.00
	600	545	100	31.80	6.10
	700	645	100	39.40	6.80
	900	845	100	47.65	9.00
33 - DKEK	300	245	162	23.30	4.50
	400	345	162	32.00	6.00
	500	445	162	39.30	7.50
	600	545	162	47.30	9.00
	700	645	162	55.20	10.00
	900	845	162	71.50	15.20

L - Konsol Ölçüleri



Zemine Montaj Aksesuarları



L (mm)	H (mm)	A (mm)
400 mm'den 3000 mm'ye kadar 100 mm aralıklarla	300 - 400 - 500 - 600 - 700 - 900	116,6

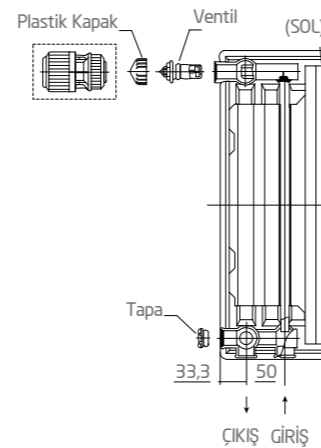
Ventil Garnitürlü Panel Radyatörler

Baymak Panel Radyatörleri, tapalı ve ventil garnitürlü tipleri ile zeminden beslemeli, termostatik vana kontrollü tesisatlara uygundur.

Siparişlerde tapalı veya ventilli olma durumu ile sıcak soğuk su giriş-çıkış ağzlarının yönü (sol-sağ) mutlaka belirtilmelidir.



4 giriş-çıkışlı özel garnitürü sayesinde klasik montaj da yapılabilmektedir. Ventil garnitürlü tiplerde ventil, radyatör içerisine montajı yapıp plastik kapak takılarak sevk edilir. Piyasadan termostatik vana ayar kafası temin edilir, plastik kapağın yerine montajı yapılır. Bu sayede radyatörlerin otomatik sıcaklık kontrolü sağlanır.



YARDIMCI EKİPMANLAR

HAVLU RADYATÖRLER



- Isınma ve havlu kurutmada estetik, modern, şık ve mükemmel çözümler yaratır
- Elektrostatik epoksi polyester toz boyalı / krom kaplı havlu radyatörler banyonuzdaki aksesuarlara uyum sağlar

Teknik Veri Tabloları

Düz / oval beyaz ve krom kaplı havlu radyatör (Çap: 22 mm)

GENİŞLİK (mm)	YÜKSEKLİK (mm)	EKSENLER ARASI (mm)	BORU SAYISI	SU HACMİ (l)	AĞIRLIK (kg)	ISIL GÜÇ (watt)	ISIL GÜÇ (kcal/h)
400	700	355	12	2,50	4,33	250	215
	800	355	15	2,98	5,17	301	259
	1000	355	18	3,65	6,30	367	315
	1100	355	20	4,03	6,96	406	349
	1200	355	22	4,45	7,61	444	382
	1400	355	24	4,98	8,57	498	428
	1500	355	26	5,37	9,22	536	461
	1600	355	28	5,75	9,88	575	495
	1800	355	30	6,32	10,83	629	540
500	700	455	12	2,87	4,98	296	255
	800	455	15	3,45	5,98	359	309
	1000	455	18	4,21	7,28	436	375
	1100	455	20	4,66	8,04	483	415
	1200	455	22	5,11	8,80	530	455
	1400	455	24	5,74	9,86	590	508
	1500	455	26	6,19	10,63	637	548
	1600	455	28	6,63	11,39	684	588
	1800	455	30	7,27	12,45	745	640
600	700	555	12	3,25	5,63	343	295
	800	555	15	3,92	6,79	417	359
	1000	555	18	4,78	8,25	506	435
	1100	555	20	5,29	9,12	560	482
	1200	555	22	5,80	9,99	615	528
	1400	555	24	6,49	11,16	683	587
	1500	555	26	7,00	12,03	738	634
	1600	555	28	7,51	12,91	792	681
	1800	555	30	8,21	14,08	861	740
700	700	655	12	3,62	6,28	389	335
	800	655	15	4,39	7,60	475	409
	1000	655	18	5,34	9,22	575	495
	1100	655	20	5,92	10,20	638	548
	1200	655	22	6,49	11,18	700	602
	1400	655	24	7,25	12,46	776	667
	1500	655	26	7,82	13,44	838	721
	1600	655	28	8,39	14,42	900	774
	1800	655	30	9,15	15,70	977	840

YARDIMCI EKİPMANLAR

RADYATÖR VANALARI



KÖŞE RADYATÖR VALFİ

- G 1/2" bağlantı
- Köşe model
- İlgili standart: TS 579
- Çalışma basıncı: 10 bar
- Maksimum çalışma sıcaklığı: 120 °C



DÜZ RADYATÖR VALFİ

- G 1/2" bağlantı
- Düz model
- İlgili standart: TS 579
- Çalışma basıncı: 10 bar
- Maksimum çalışma sıcaklığı: 120 °C

Isıtma sistemlerinde, ısıtıcıların girişine ve çıkışına takılarak ısıtıcıya giren akışkanın debisini ayarlamak için kullanılırlar.



KÖŞE RADYATÖR VALFİ PEX

- G 1/2" bağlantı
- Köşe model
- İlgili standart: TS 579
- Çalışma basıncı: 10 bar
- Maksimum çalışma sıcaklığı: 120 °C



RADYATÖR DÖNÜŞ VALFİ

- G 1/2" bağlantı
- Köşe / Düz model
- İlgili standart: TS 579
- Çalışma basıncı: 10 bar
- Maksimum çalışma sıcaklığı: 120 °C

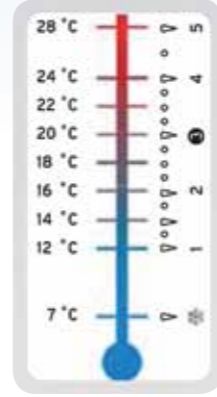
Radyatör geri dönüşüm vanaları, ısıtma sistemlerinde, ısıtıcıların dönüş suyunun debisini ayarlama amaçlı kullanılırlar.

TERMOSTATİK RADYATÖR VANALARI



Baymak Termostatik Radyatör Vanalarının Avantajları

- Isınma için kullandığımız, doğalgaz, LPG, kömür, fuel oil, vs. yakıt tüketim miktarında tasarruf sağlar.
- Termostatik radyatör vanaları, klasik vanalara göre mekanizması daha estetik bir uyum ve görüntü sağlamaktadır.
- Termostatik radyatör vanalar, kolay kullanım ve bakım gerektirmeyecek şekilde tasarlanmıştır.



Baymak Termostatik Vana'nın üzerinde yer alan rakamların karşılık geldiği sıcaklık değerleri yandaki tabloda gösterilmiştir.

Ürün Tanımı

Baymak Termostatik Radyatör Vanaları, radyatörleri kontrol altında tutar. Her odanın ayrı sıcaklığa ayarlanmasını sağlar. Oda istenen sıcaklığa geldiğinde radyatöre giren sıcak su miktarını kısar. Böylelikle istediğimiz oda sıcaklığını geçmez, aşırı ısınmasını engeller.

Fazla ısıtmadığımız için daha az enerji harcamış olup hem hava kirliliği yönünden çevremize, hem de bütçemize faydası olur. Etkin çalışma için Baymak Termostatik Radyatör Vanalarının üstü perde veya mobilya ile kapatılmamalı, hava akışı serbest olmalıdır.

Baymak Termostatik Radyatör Vanaları üzerindeki hava kanalları ısınan havayı hissedip, ısıya duyarlı sensörün genişmesi prensibiyle çalışmaktadır.

Baymak Termostatik Radyatör Vanalarının Özellikleri

- 5627 sayılı Enerji Verimliliği Kanununa uygundur. Fabrika çıkışlı olarak 15-28 °C arasında ayarlanmıştır. Ayrıca bir ayar gerektirmez.
- TS-EN 215 sertifikalıdır.
- Koruma kapağı vasıtasıyla debi ayarı ve açma - kapama yapabilme özelliğine sahiptir.
- Cövde ve salmastra grubu tamamen pirinçten imal edilmiştir.
- Maksimum 120 °C tesisat suyu sıcaklığına uygundur.
- Şık tasarımıyla kullanım alanlarına estetik bir uyum ve görünüm sağlar.

YARDIMCI EKİPMANLAR

Isı Pay Ölçerler

Isı Paylaşım Sistemini Kullanım Zorunluluğu

Isı Pay Ölçer Sistemi:

2 Mayıs 2007 tarihinde yayınlanan Enerji Verimliliği Kanunu (EN-VER / 5627) ve bu kanuna istinaden 14 Nisan 2008 tarihli resmi gazetede yayınlanan yönetmelik ile Avrupa'da olduğu gibi Türkiye'de de ısı paylaşım sistemi kullanımı zorunlu hale getirilmiştir. Ayrıca geçici madde 1'de ise 02.05.2007 tarihi itibarı ile 5 yıl içerisinde yönetmeliğin uygulanması öngörülmüştür.

Merkezi ısıtma sistemine sahip binalarda, mekezi veya lokal ısı veya sıcaklık kontrol cihazları ile ısınma maliyetlerinin ısı kullanım miktarına bağlı olarak paylaşımını sağlayan sistemler kullanılır. Buna aykırı olarak hazırlanan projeler ilgili mercilerce onaylanmaz.

Madde 5 - (2) Isıtma ve sıhhi sıcak su tüketimlerini ölçmek için mahaller ölçü ekipmanları ile donatılır. (5) Tüketilen enerji sınırlandırabilmek için merkezi ısıtma sistemi kullanılan binalarda TS EN 215'e uygun termostatik radyatör vanası kullanılır.

Madde 6 - (1) Isı tüketimini ölçmek için ilgili standartları sağlayan ısı sayaçları veya ısı ölçerler kullanılır. (2) Sıhhi sıcak su tüketimini ölçmek üzere, ilgili standartlara ve ölçüler ve ayar kanununa uygun, sıcak su sayaçları veya diğer ekipmanlar kullanılır.

(3) Isı ve sıhhi sıcak su tüketiminin ölçülmesinde kullanılacak ekipmanların muayene ve kalibrasyonları, ölçüler ve ayar kanunu hükümlerine göre yetkili kurum veya kuruluşlarca yapılır. Ölçüm ekipmanlarının muayene ve kalibrasyonlarının düzenli bir şekilde yapılmasının kontrolünden bina sahibi, bina yöneticisi veya bina yönetim kurulu veya enerji yöneticisi sorumludur.

Isı pay ölçer sistemi bağımsız bölümlerde kullanılan her bir radyatör grubuna 2 adet ürün kullanımından (ısı pay ölçer ve termostatik vana) oluşur ve merkezi sistemle ısıtılan konutlara herhangi bir tadilat gerektirmeden hızlı bir şekilde montajı gerçekleştirilebilir. Okuma sistemi dairelere girilmeden GPRS modüllü olarak şirket merkezinden okunur ve her dairenin tüketimi ayrıntılı olarak hazırlanır ve yönetime teslim edilir.

Merkezi ısıtma sistemlerinde toplam ısıtma giderlerinde %70'i bağımsız bölümlerin ölçülen ısı tüketimine göre paylaşılır. Toplam ısıtma giderlerinin %30'u ortak kullanım mahalleri, sistem kayıpları, asgari ısınma ve işletme giderlerinden kaynaklı ısı giderleri olarak bağımsız bölümlerin kullanım alanlarına göre paylaşılır.

Sistemin Avantajları

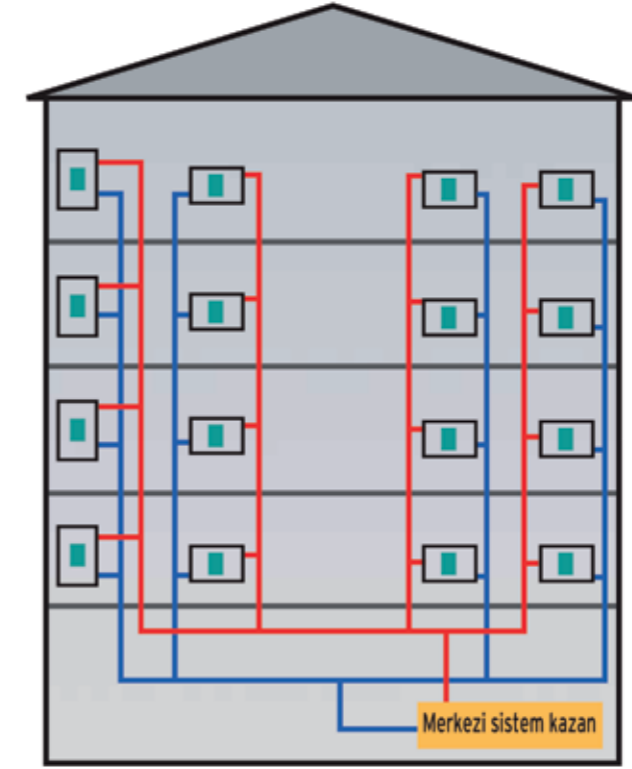
- Ödemede adalet
- Enerji tasarrufu
- Yönetim kolaylığı
- Kullanım kolaylığı
- Isınma konforu
- Aile bütçesine katkı
- Milli ekonomiye katkı
- Sosyal barış



DOPRIMA 3 Isı Pay Ölçer



- İki sensör tekniği ile geniş kullanım yelpazesi
- Büyük hafıza kapasitesi
- Günlük veri kaydetme özelliği
- 10+2 yıl süreli pil ve ekonomik kullanım
- Her türlü radyatör tipine kolayca montaj
- Çift yönlü veri transferi
- GSM modüllü merkezden okumaya uygun
- Yüksek hesaplama güvenliği ve elektronik okuma ile hesaplama kalitesi
- Entegre manipülasyon sensörü
- Çok katlı binalarda sorunsuz veri transferi
- Teknolojideki son ürün
- Günlük tüketim kaydetmesi sonucu gerektiğinde daha doğru karşılaştırma



Ürün Tanımı

Baymak Doprimo 3, üzerinde bulunan iki ısı sensörü yardımıyla radyatörün dış yüzeyini ve odanın içindeki havanın sıcaklığını ölçebilen elektronik bir pay ölçerdir. Aradaki ısı farkına üst sıcaklık denilmektedir ve ısı tüketimi için bir ölçüdür. Radyatör olan bütün ısıtma sistemlerinde kullanılır.

Çok Kolonlu Sistem (Mevcuttaki Eski Binalar)

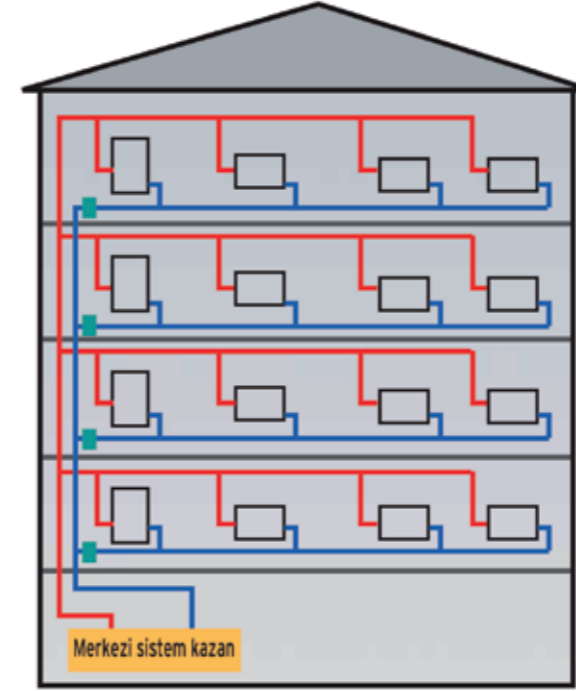
Çok kolonlu merkezi ısıtma sistemi ile ısıtılan konutlarda her radyatöre monte edilerek bireysel bazda tüketim değerlerini kaydeden ısı pay ölçerlerdir. İşleme alınan ısı pay ölçerler tüketim değerlerini okuyucuya RF sistemi sayesinde iletir. Isı pay ölçer cihazları harici bir güç ünitesine veya elektrik şebekesine ihtiyaç duymadan, içerisinde bulunan uzun ömürlü pil ile çalışır.



SENSONIC II Elektromekanik Isı Sayacı (Kalorimetre)



- Yenilikçi yüksek düzeyde bütünleşik mikroçip teknolojisi (ASIC)
- İstameter (EAS) prensibi ile sorunsuz bir şekilde değiştirilebilirlik
- Özellikle güçlü pil
- Son derece güvenli ve uzun ömürlü kullanım
- Aşınmaya ve korozyona karşı dayanıklılık
- Yüksek kaliteye sahip malzeme ve üretim yöntemleri
- Yüksek sızdırmazlık özelliği ile toza ve sızıntılara karşı güvenli koruma
- Entegre sensör tuşu
- Küçük ölçekli yeni ve cazip tasarım
- Kuşku götürmeyen rahat okuma
- Modüler yapısı sayesinde m-bus'dan Rf'e (kablosuz) dönüşüm
- Tüm boru çapları ve farklı debiler için kompakt modeller
- Okuma kolaylığı için tamamen dönebilen gövde



Ürün Tanımı

Baymak Sensonic II, konutlarda ısı ölçümü için tasarlanmış bir ısı sayacıdır. Kollektörlü (mobil) merkezi sistem ile ısıtılan konutlarda tüketilen ısı miktarını, giriş sıcaklığını, dönüş sıcaklığını ve debiyi mekanik pervane / çark aracılığıyla ölçebilen cihazlardır.

Baymak Sensonic II ısı sayacı kompakt ve modüler olarak iki modelden oluşmaktadır.

Baymak Sensonic II elektronik ölçme tekniğiyle donatılmış olan çok akışlı, çarklı sayaç ile işlem yapar. Pervanenin dönüşü, akış yönünün tanınmasını sağlayan temassız ve miknatıssız bir sensör sistemi ile kaydedilir. Isı tüketimi tam elektronik olarak hesaplanırken akışkanın sıcaklıkla olan değişimi dikkate alınır. LCD ekran üzerinde 5 haneli göstergede tüm veriler görülebilmektedir.

Tek Kolonlu Sistem (Yeni Binalar)

Tek kolonlu merkezi ısıtma sistemi ile ısıtılan konutlarda her daire için ayrı bir ısı sayacı (kalorimetre) monte edilerek bireysel bazda tüketim değerlerini kaydeden sayaçlardır. Merkezden GSM ile okumaya veya otomasyona (m-bus) elverişlidir. Isıtma ve soğutma hatlarında kullanılan her debi ve boru çapına uygun ısı sayaçlarıyla farklı çözümler sunulur.



ULTEGO III Ultrasonik Isı Sayacı (Kalorimetre)



- Düşük debilerde hassas ölçüm
- Suyun içerisindeki maddeler ve kompozisyondan etkilenmeme
- Çok düşük enerji tüketimi
- Düşük basınç kaybı
- Uzun ömürlü metal yapısı
- Yatay ve düşey montaj imkanı
- GSM ile merkezden okumaya ve otomasyona uygunluk

Ürün Tanımı

Isı sayacı debimetre ölçüm prensibine göre ikiye ayrılırlar. Debiyi pervane aracılığıyla ölçen ısı sayacı mekanik tip olup, debiyi ultrasonik prensiple ölçen ısı sayacı ultrasonik tiptedir.

Baymak Ultego III debi sensörü statik debiyi ölçen bir debi ölçer cihazdır. Aynı zamanda ultrasonik ses dalgalarıyla debiyi ölçtüğü için herhangi bir hareketli parça barındırmamaktadır. Vidalı bağlantıyla sayacı yatay ve dikey borulara monte edilebilmektedir.

DOMAQUA M Su Sayacı (Sıcak - Soğuk)



- Yüksek düzeydeki çeşitliliği nedeniyle geniş kullanım yelpazesi
- Modern teknoloji ile güvenilir ve uzun ömürlü bir çalışma
- Singlejet pervaneli sistem
- Esnek yapısı sayesinde geniş bir kullanım alanı
- Yatay ve dikey montaj imkanı
- Uzun kullanım ömrü
- Konut ve endüstri alanlarında CE işaretli elektronik uyumluluk garantisi
- Rf (GSM), m-bus ve puls modülleri ile entegre edilebilirlik
- Modüler yapısı nedeniyle geleceğe dönük teknoloji

Ürün Tanımı

Baymak Domaqua m, tüm teknolojik kurulum ve uygulamalara uyumlu single jet, pervaneli bir su sayacıdır. Hem soğuk su tüketimi hem de sıcak su tüketiminin ölçülmesi için modelleri mevcuttur. 0,6 m³/h, 1,5 m³/h ile 2,5 m³/h nominal debide değişik montaj boyları ve çaplarında mevcuttur.

MEMONIC III GSM ile Merkezden Okuma Sistemi



Ürün Tanımı

Baymak Memonic III, binanızda kullanılan tüm Baymak İsta ısı pay ölçerlerin, ısı ve su sayaçlarının tüm verileri telsiz iletişim sistemi ile taşınarak tek bir bünyede toplanır ve tüketim verilerini İsta serverlarına gönderir. Ödüllü veri transfer teknolojisi ve GSM modülü ile veriler şirket merkezinden okunur. Okuma testi sırasında her modül tek tek kontrol edilir ve sağlaması yapılır. Tüm modüllerin veri sinyal hızları ve kapsama alanı tek tek kontrol edilir, doğru veri iletilmesini sağlar.

Baymak Memonic III cihazlardan sağladığı tam elektronik veri transferi sayesinde fatura oluşturma hızını ve kalitesini artırmaktadır. Verilerin transferi işlemi esnasında İsta teknolojisi sayesinde manipülasyonlara karşı güvenlik garantisi edilmektedir.



Baymak ısı sayaçları, su sayaçları ve ısı pay ölçerler tüketim verilerini çağdaş teknoloji gereği 868 mhz frekansında ve çift yönlü iletişimli olarak en yakın ürün üzerinden Baymak Memonic III'e göndermektedir. Bu sayede okuma işlemi uzaktan rahatsız etmeden hızlı ve güvenilir bir şekilde yapılmaktadır. Ulaştığımız en son teknoloji ile merkezden okumalarımız GPRS sistemi ile otomatik olarak istenilen tarihte herhangi bir görevlinin PDA (E terminali) cihazıyla dolaşmasına gerek kalmadan hızlı bir şekilde yapılmaktadır. Bu son teknoloji sayesinde İsta ülke çapındaki yaygın portföyüne kolaylıkla hizmet verebilmektedir.

Tamamen otomatik olarak gerçekleşen okuma sistemi sonrasında yasaların ön gördüğü şekilde ısı, su ve su tüketimine bağlı olarak her bağımsız birimin ayrı ayrı hazırlanan ayrıntılı ısı ve su gider bildirimleri teslim edilir.

ISI İSTASYONLARI



- Merkezi sistemlerin kullandığı her türlü yakıt türü veya kombinasyonu ile kullanılabilir
- Suyun depolanmaması ve ihtiyaç anında elde edilmesi sonucu lejyonella riskini ortadan kaldırır
- Termostatik kontrol vanaları sayesinde ısıtma hattında ve kullanım suyunda istenilen değerlerde sıcaklıklar elde edilir
- Gereksinimlere uygun olarak istenilen konfor seviyesinde özel olarak dizayn edilebilir
- Kurulum için minimum yer gereksinimi
- Baca ihtiyacının olmaması
- Alternatif enerji sistemlerine (ısı pompası, güneş enerjisi vb.) kolayca adapte edilebilmesi

Ürün Tanımı

Isı istasyonu, merkezi sistemle ısıtılan yapılarda, her dairenin girişine ayrı ayrı monte edilerek, kullanıcının o anki kullanımına göre oransal olarak ısıtma hattına ya da ani su ısıtıcısı olan plakalı eşanjöre doğru yönlendiren, kısacası tek bir merkezden ısıtma sistemini yöneten hidrolik ekipmanlar topluluğudur. Daire giriş sıcak su istasyonları içerisine entegre edilebilen termostatik kontrol ve ölçüm ekipmanları ile konfor seviyesi yükseltilebilir, bireysel ve adil kullanım avantajı sağlanabilir.

Isı istasyonları enerji üretmez, merkezi ısıtma sisteminden gelen enerjiyi konforlu bir şekilde daireye aktarır.

Kullanım Alanları

- Çok katlı binalar
- Jeotermal ile ısınan yerleşim birimleri
- Merkezi ısıtma sistemi bulunan villalar



YARDIMCI EKİPMANLAR

Gaz Brülörleri

BG 1 Serisi Tek Kademeli Gaz Brülörleri

Kapasite - Karşı Basınç Eğrileri

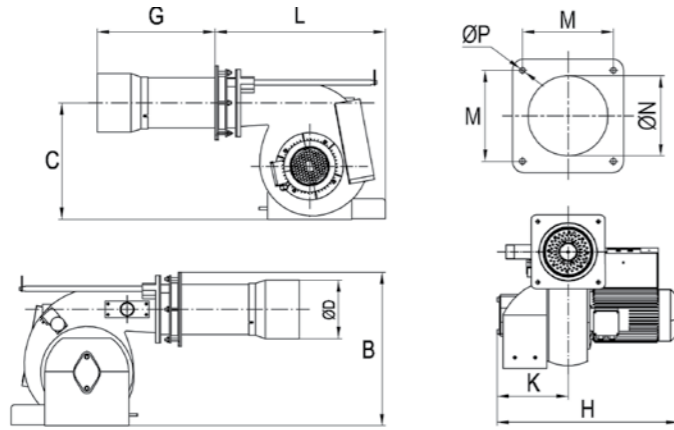
Ürün Tanımı

BG 1 serisi tek kademeli brülörlerde sabit gaz ve hava debisi olup brülörün devreye girmesi ve devreden çıkması sürekli aynı kapasitede gerçekleşir. Hava klapesi tek bir noktaya ayarlanır ve bir daha değişmez.

BG Serisi gaz brülörlerinde üstün Alman teknolojsi üretimi olan, A sınıfı gaz yolu ekipmanları kullanılmaktadır.



Brülör Boyutları

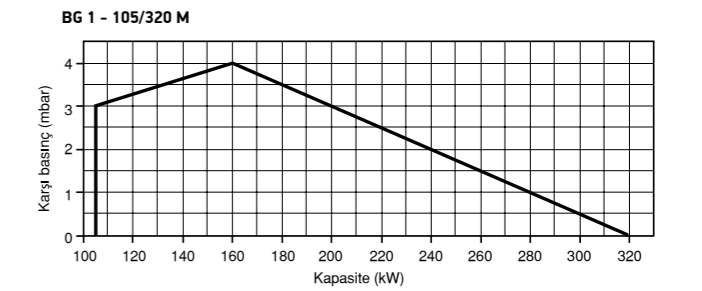
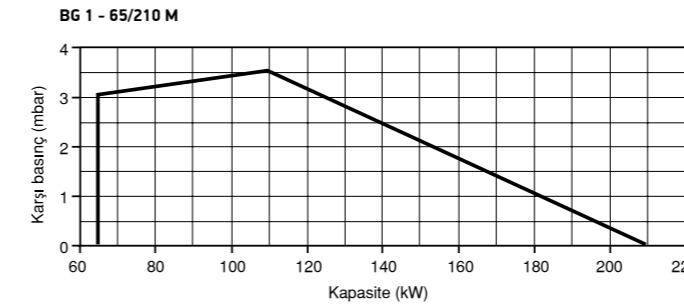
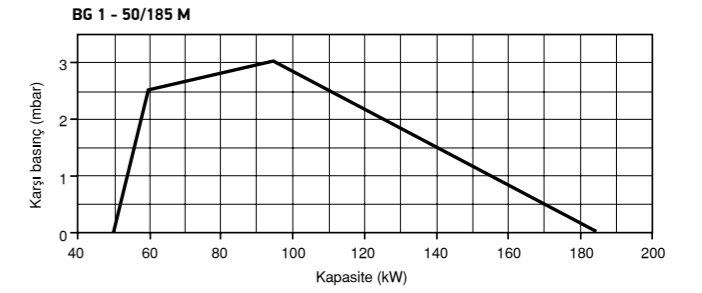
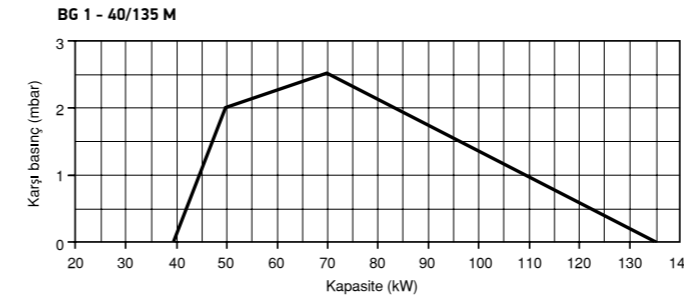
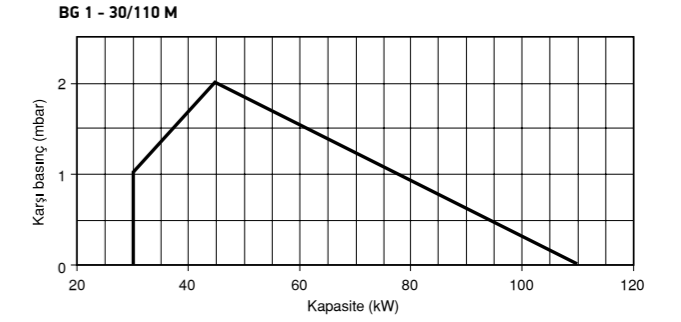
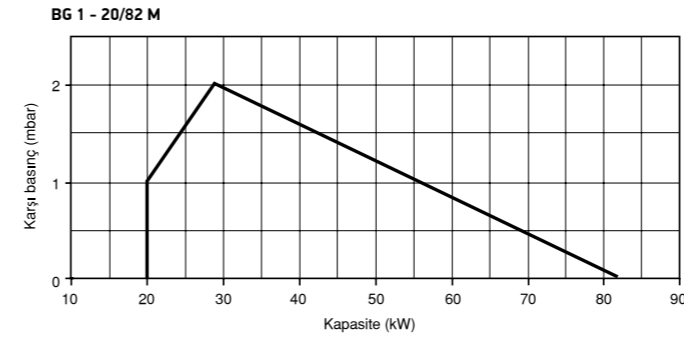
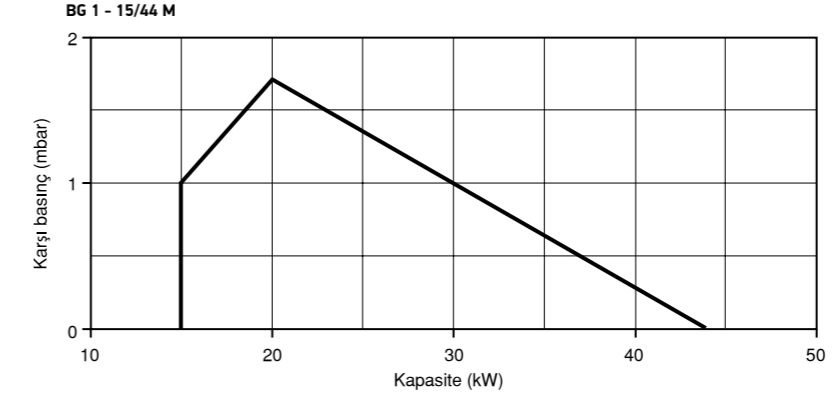


Teknik Veri Tabloları

Brülör Tipi	KAPASİTE				DOĞALGAZ TÜKETİMİ		LPG GAZ TÜKETİMİ		GAZ BASINCI mbar	MOTOR GÜCÜ kW	50 Hz'DE GERİLİM V	AĞIRLIK Kg	GAZ VALFİ
	Min. Kcal/h	Max. Kcal/h	Min. kW	Max. kW	Min. Nm ³ /h	Max. Nm ³ /h	Min. Nm ³ /h	Max. Nm ³ /h					
BG 1-15/44 M Gaz Brülörü 21 mbar	12.900	37.840	15	44	1.6	4.6	0.6	1.7	21	0.11	220	11	GB-LE 057
BG 1-20/82 M Gaz Brülörü 21 mbar	17.200	70.520	20	82	2.1	8.5	0.8	3.1	21	0.11	220	11	GB-LE 057
BG 1-30/110 M Gaz Brülörü 21 mbar	25.800	94.600	30	110	3.1	11.5	1.1	4.2	21	0.11	220	11	GB-LE 057
BG 1-40/135 M Gaz Brülörü 21 mbar	34.400	116.100	40	135	4.2	14.1	1.5	5.2	21	0.15	220	18	GB-LE 057
BG 1-50/185 M Gaz Brülörü 21 mbar	43.000	159.100	50	185	5.2	19.3	1.9	7.1	21	0.15	220	18	MB-DLE 407
BG 1-65/210 M Gaz Brülörü 21 mbar	55.900	180.600	65	210	6.8	21.9	2.5	8.0	21	0.15	220	18	MB-DLE 410
BG 1-105/320 M Gaz Brülörü 21 mbar	90.300	275.200	105	320	10.9	33.4	4.0	12.2	21	0.15	220	18	MB-DLE 410

Brülör Teknik Ölçüleri

Brülör Tipi	L mm	Gmin mm	Gmax mm	H mm	K mm	B mm	C mm	ØN mm	ØP mm	M mm	ØD mm
BG 1-15/44 M	260	50	220	300	170	260	190	85	9	110	84
BG 1-20/82 M	260	50	220	300	170	260	190	85	9	110	84
BG 1-30/110 M	260	50	220	300	170	260	190	85	9	110	84
BG 1-40/135 M	380	106	200	340	165	320	230	120	10	142	134
BG 1-50/185 M	380	106	200	340	165	320	230	120	10	142	134
BG 1-65/210 M	380	106	200	340	165	320	230	120	10	142	134
BG 1-105/320 M	380	106	200	340	165	320	230	120	10	142	134



BG 2 Serisi Çift Kademeli Gaz Brülörleri

Kapasite - Karşı Basınç Eğrileri

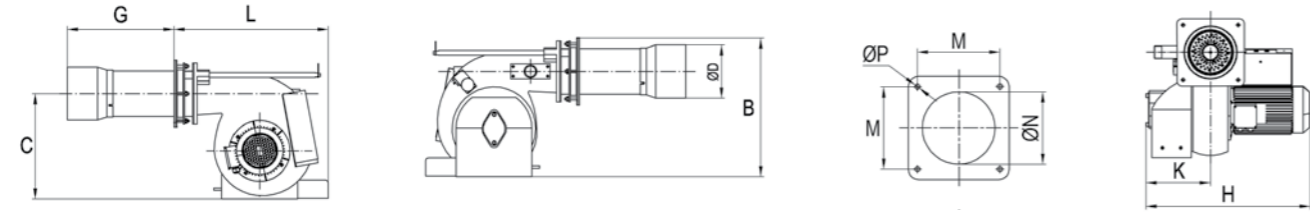
Ürün Tanımı

BG 2 Serisi çift kademeli brülörlerde, servo motorla hava damperine kumanda edilerek uygun yakıt hava karışımı sağlanır. Bunun sonucu kararlı düzgün ve yüksek verimli bir yanma elde edilir.

Ön süpürmede maksimum fayda için tam açılan klap, brülör durduğunda yine tam kapanarak ısının kazan içerisinde kalmasını temin ederek yakıt tasarrufu sağlar.



Brülör Boyutları

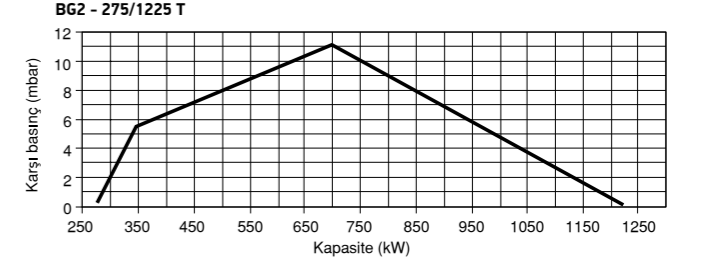
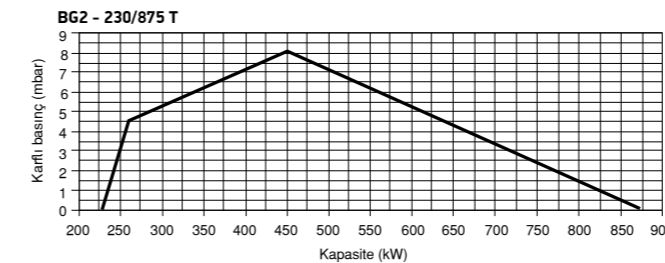
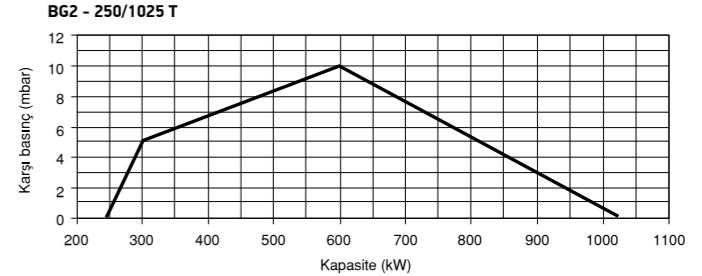
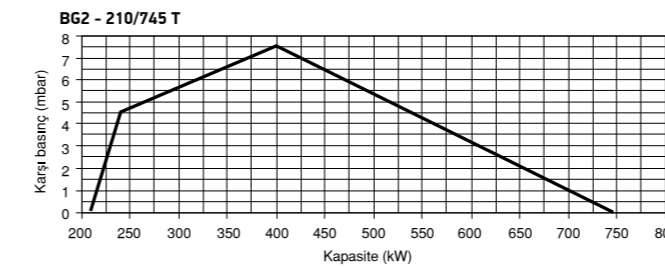
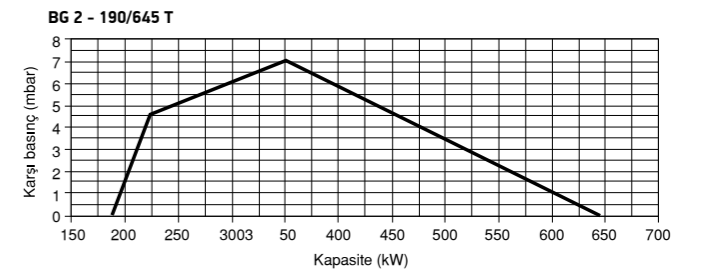
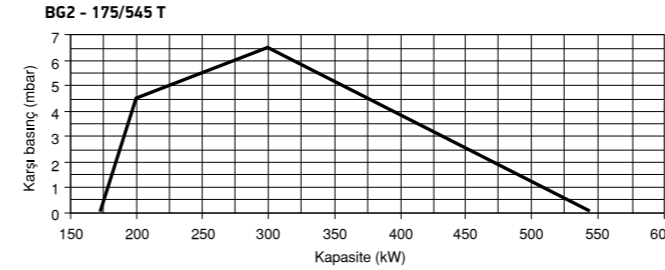
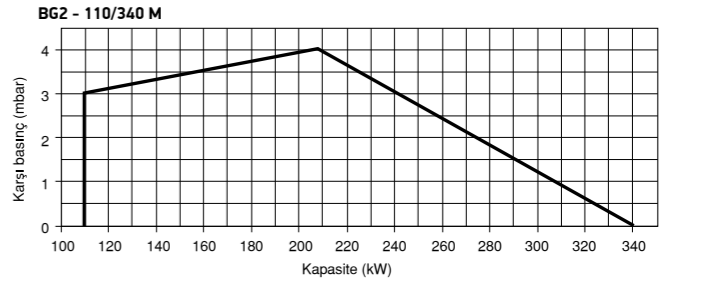
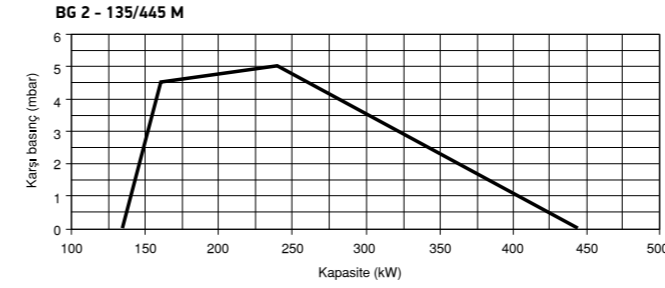
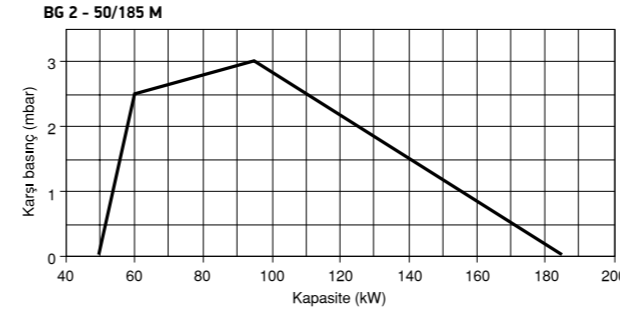
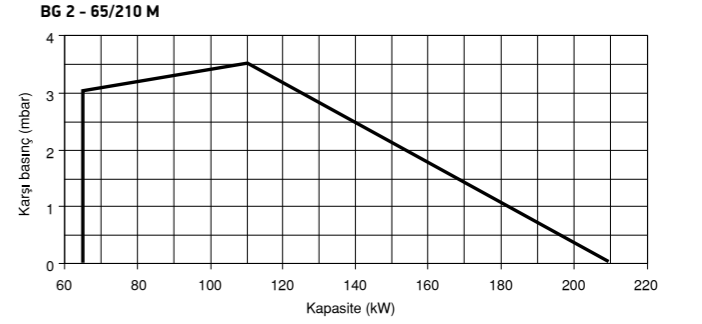
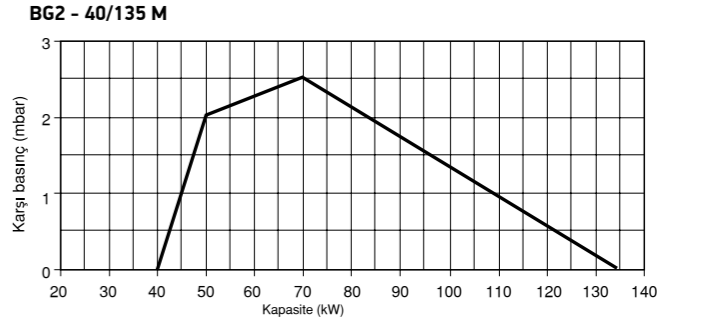


Teknik Veri Tabloları

Brülör Tipi	KAPASİTE				DOĞALGAZ TÜKETİMİ		LPG GAZ TÜKETİMİ		GAZ BASINCI mbar	MOTOR GÜCÜ kW	50 Hz'DE GERİLİM V	AĞIRLIK Kg	GAZ VALFİ
	Min. Kcal/h	Max. Kcal/h	Min. kW	Max. kW	Min. Nm³/h	Max. Nm³/h	Min. Nm³/h	Max. Nm³/h					
BG 2-40/135 M Gaz Brülörü 21 mbar	34.400	116.100	40	135	4.2	14.1	1.5	5.2	21	0.15	220	18	MB-ZRDLE 407
BG 2-50/185 M Gaz Brülörü 21 mbar	43.000	159.100	50	185	5.2	19.3	1.9	7.1	21	0.15	220	18	MB-ZRDLE 407
BG 2-65/210 M Gaz Brülörü 21 mbar	55.900	180.600	65	210	6.8	21.9	2.5	8.0	21	0.15	220	18	MB-ZRDLE 410
BG 2-110/340 M Gaz Brülörü 21 mbar	94.600	292.400	110	340	11.5	35.4	4.2	13.0	21	0.15	220	18	MB-ZRDLE 412
BG 2-135/445 M Gaz Brülörü 21 mbar	116.100	382.700	135	445	14.1	46.4	5.2	17.0	21	0.37	220	35	MB-ZRDLE 412
BG 2-175/545 T Gaz Brülörü 21 mbar	150.500	468.700	175	545	18.2	56.8	6.7	20.8	21	0.75	380	35	MB-ZRDLE 415
BG 2-190/645 T Gaz Brülörü 21 mbar	163.400	554.700	190	645	19.8	67.2	7.3	24.7	21	0.75	380	35	MB-ZRDLE 415
BG 2-210/745 T Gaz Brülörü 21 mbar	180.600	640.700	210	745	21.9	77.7	8.0	28.5	21	0.75	380	40	MB-ZRDLE 415
BG 2-230/875 T Gaz Brülörü 21 mbar	197.800	752.500	230	875	24.0	91.2	8.8	33.4	21	0.75	380	40	MB-ZRDLE 420
BG 2-250/1025 T Gaz Brülörü 21 mbar	215.000	881.500	250	1025	26.1	106.8	9.6	39.2	21	1.10	380	40	MB-ZRDLE 420
BG 2-275/1225 T Gaz Brülörü 21 mbar	236.500	1.053.500	275	1.225	28.7	127.7	10.5	46.8	21	1.50	380	40	VGD 20.5011
BG 2-110/340 M Gaz Brülörü 300 mbar	94.600	292.400	110	340	11.5	35.4	4.2	13.0	300	0.15	220	18	MB-ZRDLE 407
BG 2-135/445 M Gaz Brülörü 300 mbar	116.100	382.700	135	445	14.1	46.4	5.2	17.0	300	0.37	220	35	MB-ZRDLE 410
BG 2-175/545 T Gaz Brülörü 300 mbar	150.500	468.700	175	545	18.2	56.8	6.7	20.8	300	0.75	380	35	MB-ZRDLE 410
BG 2-190/645 T Gaz Brülörü 300 mbar	163.400	554.700	190	645	19.8	67.2	7.3	24.7	300	0.75	380	35	MB-ZRDLE 412
BG 2-210/745 T Gaz Brülörü 300 mbar	180.600	640.700	210	745	21.9	77.7	8.0	28.5	300	0.75	380	40	MB-ZRDLE 412
BG 2-230/875 T Gaz Brülörü 300 mbar	197.800	752.500	230	875	24.0	91.2	8.8	33.4	300	0.75	380	40	MB-ZRDLE 412
BG 2-250/1025 T Gaz Brülörü 300 mbar	215.000	881.500	250	1.025	26.1	106.8	9.6	39.2	300	1.10	380	40	MB-ZRDLE 412
BG 2-275/1225 T Gaz Brülörü 300 mbar	236.500	1.053.500	275	1.225	28.7	127.7	10.5	46.8	300	1.50	380	40	MB-ZRDLE 412

Brülör Teknik Ölçüleri

Brülör Tipi	L mm	Gmin mm	Gmax mm	H mm	K mm	B mm	C mm	ØN mm	ØP mm	M mm	ØD mm
BG2-40/135 M	380	200	200	340	165	320	230	120	10	142	134
BG2-50/185 M	380	200	200	340	165	320	230	120	10	142	134
BG2-65/210 M	380	200	200	340	165	320	230	120	10	142	134
BG2-110/340 M	380	200	200	340	165	320	230	120	10	142	134
BG2-135/445 M	535	320	320	520	220	392	305	133	10	142	153
BG2-175/545 T	535	320	320	520	220	392	305	133	10	142	153
BG2-190/645 T	535	320	320	520	220	392	305	133	10	142	153
BG2-210/745 T	535	350	350	520	215	455	345	149	11	180	174
BG2-230/875 T	535	350	350	520	215	455	345	149	11	180	174
BG2-250/1025 T	535	350	350	520	215	455	345	149	11	180	174
BG2-275/1225 T	535	350	350	520	215	455	345	149	11	180	174



BG 3 Serisi Oransal Gaz Brülörleri

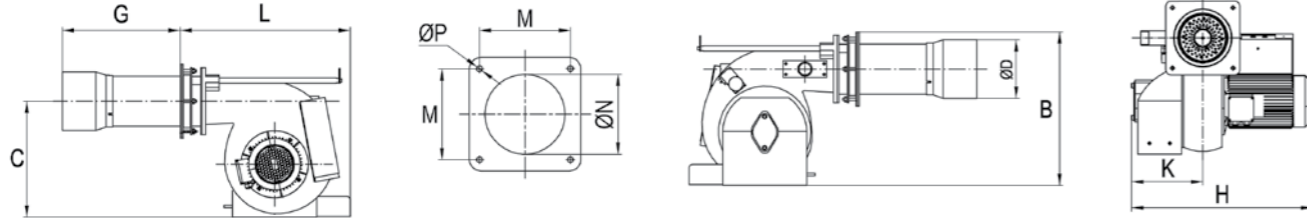
Ürün Tanımı

BG 3 serisi oransal brülörlerde, minimum kapasite ile maksimum kapasite arasında kademesiz olarak gaz ve hava debisinin değişmesi işlemidir. Oransal brülörler anlık ve değişken yük çekişlerinde tek ve iki kademeye göre çok daha hızlı uyum sağladıkları için verimlidirler. Oransal brülörlerde devreden çıkma diğer işletme türlerine göre daha azdır.

Baymak BG Serisi gaz brülörleri; değişken müşteri ihtiyaçlarına yönelik, daha geniş kullanım aralığı elde edebilmek için geliştirilen fanlarla, yüksek karşı basınçlı kazanlarda bile sorunsuz yanma temin eder.



Brülör Boyutları



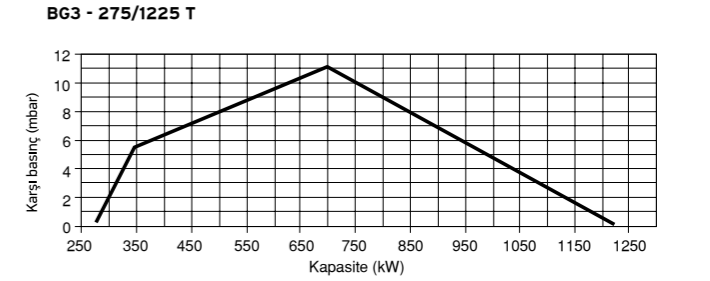
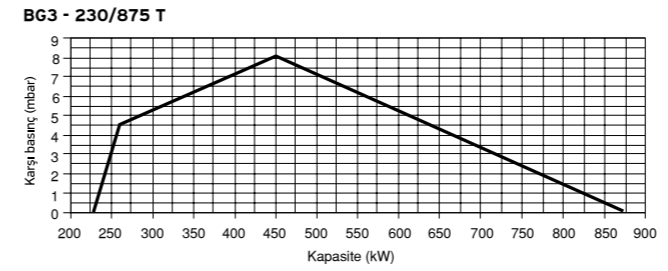
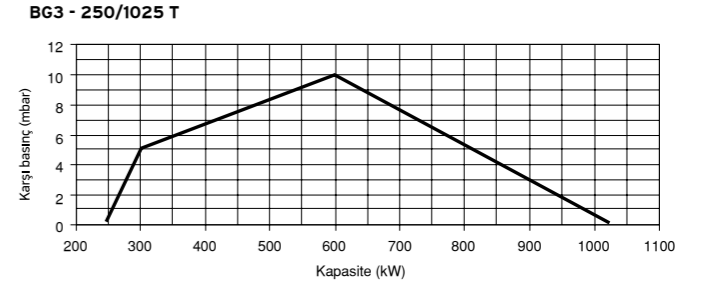
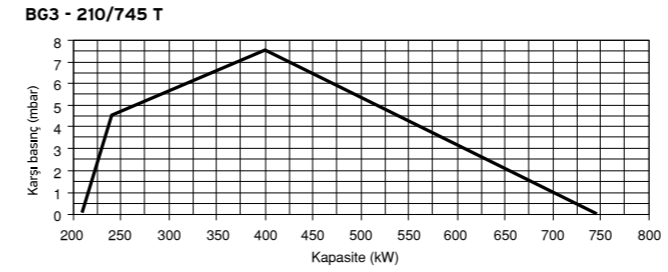
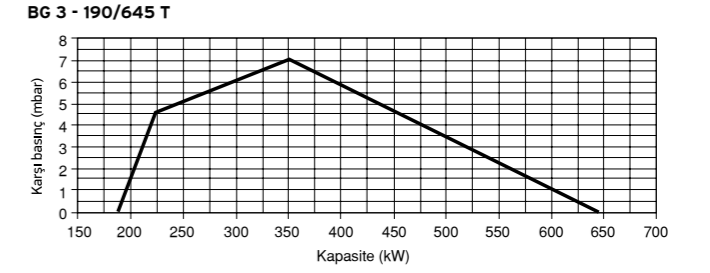
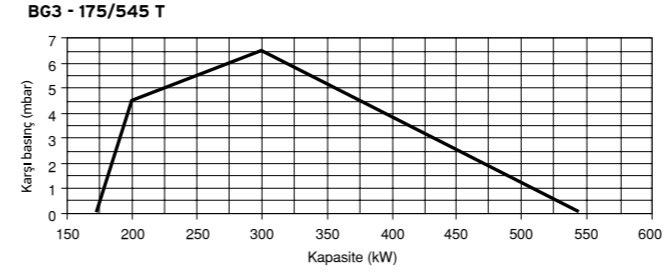
Teknik Veri Tabloları

Brülör Tipi	KAPASİTE				DOĞALGAZ TÜKETİMİ		LPG GAZ TÜKETİMİ		GAZ BASINCI mbar	MOTOR GÜCÜ kW	50 Hz'DE GERİLİM V	AĞIRLIK Kg	GAZ VALFİ
	Min. Kcal/h	Max. Kcal/h	Min. kW	Max. kW	Min. Nm³/h	Max. Nm³/h	Min. Nm³/h	Max. Nm³/h					
BG 3-175/545 T Gaz Brülörü 21 mbar	150.500	468.700	175	545	18.2	56.8	6.7	20.8	21	0.75	380	35	VGD 20.4011
BG 3-190/645 T Gaz Brülörü 21 mbar	163.400	554.700	190	645	19.8	67.2	7.3	24.7	21	0.75	380	35	VGD 20.4011
BG 3-210/745 T Gaz Brülörü 21 mbar	180.600	640.700	210	745	21.9	77.7	8.0	28.5	21	0.75	380	40	VGD 20.4011
BG 3-230/875 T Gaz Brülörü 21 mbar	197.800	752.500	230	875	24.0	91.2	8.8	33.4	21	0.75	380	40	VGD 20.5011
BG 3-250/1025 T Gaz Brülörü 21 mbar	215.000	881.500	250	1025	26.1	106.8	9.6	39.2	21	1.10	380	40	VGD 20.5011
BG 3-275/1225 T Gaz Brülörü 21 mbar	236.500	1.053.500	275	1225	28.7	127.7	10.5	46.8	21	1.50	380	40	VGD 20.5011
BG 3-175/545 T Gaz Brülörü 300 mbar	150.500	468.700	175	545	18.2	56.8	6.7	20.8	300	0.75	380	35	VGD 20.4011
BG 3-190/645 T Gaz Brülörü 300 mbar	163.400	554.700	190	645	19.8	67.2	7.3	24.7	300	0.75	380	35	VGD 20.4011
BG 3-210/745 T Gaz Brülörü 300 mbar	180.600	640.700	210	745	21.9	77.7	8.0	28.5	300	0.75	380	40	VGD 20.4011
BG 3-230/875 T Gaz Brülörü 300 mbar	197.800	752.500	230	875	24.0	91.2	8.8	33.4	300	0.75	380	40	VGD 20.4011
BG 3-250/1025 T Gaz Brülörü 300 mbar	215.000	881.500	250	1025	26.1	106.8	9.6	39.2	300	1.10	380	40	VGD 20.4011
BG 3-275/1225 T Gaz Brülörü 300 mbar	236.500	1.053.500	275	1225	28.7	127.7	10.5	46.8	300	1.50	380	40	VGD 20.4011

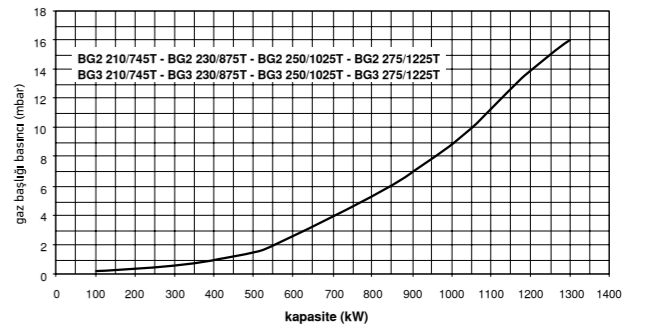
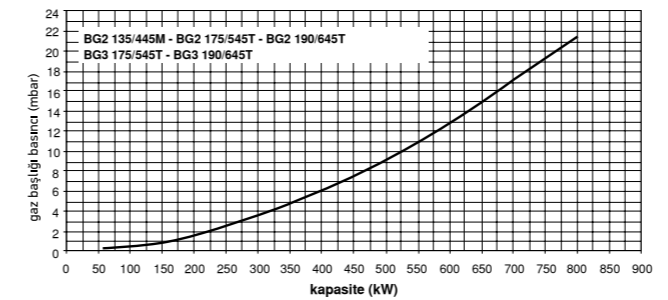
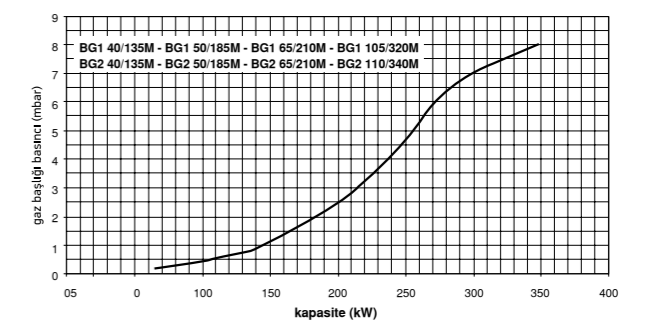
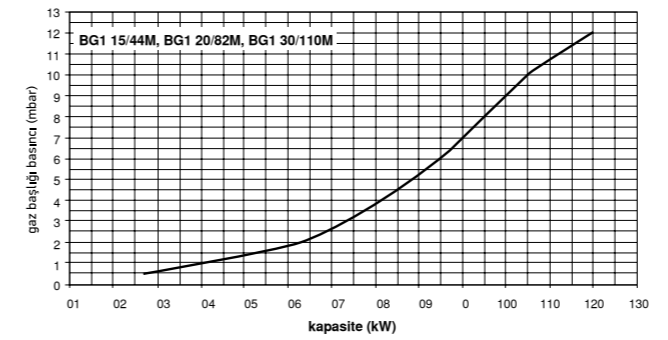
Brülör Teknik Ölçüleri

Brülör Tipi	L mm	Gmin mm	Gmax mm	H mm	K mm	B mm	C mm	ØN mm	ØP mm	M mm	ØD mm
BG3-175/545 T	535	160	320	520	220	392	305	133	10	142	153
BG3-190/645 T	535	160	320	520	220	392	305	133	10	142	153
BG3-210/745 T	535	150	350	520	215	455	345	149	11	180	174
BG3-230/875 T	535	150	350	520	215	455	345	149	11	180	174
BG3-250/1025 T	535	150	350	520	215	455	345	149	11	180	174
BG3-275/1225 T	535	150	350	520	215	455	345	149	11	180	174

Kapasite - Karşı Basınç Eğrileri



Namlu Ucu Kayıp Eğrileri

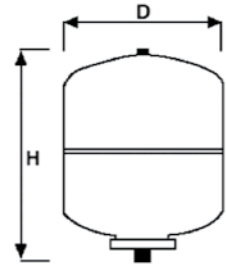


KAPALI GENLEŞME TANKLARI

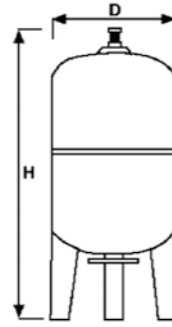
- 7,5 - 1000 litre kapasite aralığında
- Isıtma ve soğutma sistemlerine uygunluk
- Komple dayanıklı gövde
- DIN 4807 - 3 normuna uygun değiştirilebilir yüksek kalite membran
- CE Standartlarına uygunluk
- Ön basınç değeri 1,5 - 4 bar
- Kontrolü, bakımı ve montajı kolaydır
- Dış etkenlere ve korozyona dayanıklı elektrostatik toz boya ile kaplanmıştır
- Estetik görünümüne sahiptir
- Yedek parça ve servis güvencesi



Teknik Veri Tabloları



7,5 - 50 l



80 - 1000 l

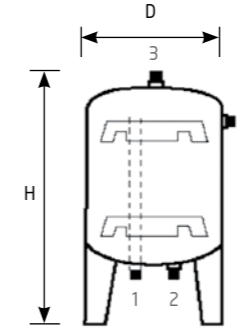
Modeller	Tank Hacmi (l)	Tank Yüksekliği "H" (mm)	Tank Genişliği "D" (mm)	Test Basıncı (bar)	Çalışma Sıcaklıkları (°C)	Max Çalışma Basıncı (bar)	Bağlantı (inch)	Ağırlık (kg)
TM - 7,5	7,5	345	215	9	-10/100	10	1/2	3,5
TM - 15	15	416	250	9	-10/100	10	1/2	4,4
TM - 18	18	470	250	9	-10/100	10	1	4,9
TM - 20	20	445	235	9	-10/100	10	1	5,3
TM - 25	25	345	360	9	-10/100	10	1	5,9
TM - 40	40	440	360	9	-10/100	10	1	7,7
TM - 50	50	472	430	9	-10/100	10	1	9,4
TM - 80	80	810	430	9	-10/100	10	1	16,4
TM - 100	100	920	460	9-15	-10/100	10	1	18,5-23,6
TM - 200	200	1010	640	9-15	-10/100	10	1 1/2	41,5-47,0
TM - 300	300	1320	640	9-15	-10/100	10	1 1/2	53,6-61,2
TM - 500	500	1510	750	15	-10/100	10	1 1/4	65,2
TM - 750	750	1920	800	15	-10/100	10	1 1/2	123,4
TM - 1000	1000	2200	800	15	-10/100	10	2	153,0

AÇIK GENLEŞME TANKLARI

- 50 - 500 litre kapasite aralığında
- Isıtma sistemlerine uygunluk
- Komple dayanıklı gövde
- Kontrolü, bakımı ve montajı kolaydır
- Dış etkenlere ve korozyona dayanıklı elektrostatik toz boya ile kaplanmıştır
- Estetik görünümüne sahiptir
- Yedek parça ve servis güvencesi



Teknik Veri Tabloları



1. İmbisat giriş
2. İmbisat dönüş
3. Havadanlık
4. Haberci

Tank Hacmi (l)	Tank Yüksekliği "H" (mm)	Tank Genişliği "D" (mm)	Çalışma Sıcaklıkları (°C)	Boşalma (inch)	BAĞLANTI			Ağırlık (kg)
					Haberci (inch)	Havadanlık (inch)	Giriş-Çıkış (inch)	
50	595	430	-10/100	1/2	1/2	3/4	1	9,4
80	835	430	-10/100	1/2	1/2	3/4	1	15
110	895	460	-10/100	1/2	1/2	3/4	1	17,4
200	998	650	-10/100	1/2	1/2	3/4	1 1/4	34,5
300	1295	650	-10/100	1/2	1/2	3/4	1 1/2	45,2
500	1475	750	-10/100	1	1/2	3/4	1 1/4	52,3

%100 Müşteri Memnuniyeti

Güler Yüzlü Hizmet i)

7 x 24 Servis

Hızlı Çözüm

Etkin Servis Ağı



REFERANSLAR & SATIŞ SONRASI HİZMETLER

• REFERANSLAR

• SATIŞ SONRASI HİZMETLER

• BİRİM DÖNÜŞÜM TABLOLARI

REFERANSLAR

FATİH KOLEJİ	GEBZE/KOCAELİ	LECTUS 115 x 12 AD.
OPTİMUM EVLERİ	HALKALI/İSTANBUL	LECTUS 115 x 7 AD.
METROKONUTLARI	BAĞCILAR/İSTANBUL	LECTUS 115 x 16 AD.
MUTLUTÜRK EVLERİ	MALTEPE/İSTANBUL	LECTUS 115 x 4 AD.
YASAKULE	KARTAL/İSTANBUL	LECTUS 115 x 3 AD.
ASIA REZİDANS	KARTAL/İSTANBUL	LECTUS 115 x 13 AD.
Fİ YAPI KONUTLARI	GEBZE/KOCAELİ	LECTUS 115 x 43 AD.
AZAK OTEL	TOPKAPI/İSTANBUL	LECTUS 115 x 7 AD.
BURSA B.ŞHR. BL.SPOR KOMP.	BURSA	LECTUS 115 x 15 AD.
KETENCİ KONUTLARI	TURGUTLU MANİSA	LECTUS 115 x 24 AD.
ATAM SİTESİ	GAZİEMİR/İZMİR	LECTUS 115 x 5 AD.
GİZEM SİTESİ	GAZİEMİR/İZMİR	LECTUS 115 x 5 AD.
AVCILAR İNŞAAT	ÇAMDİBİ/İZMİR	LECTUS 115 x 4 AD.
AVCILAR İNŞAAT	BORNOVA/İZMİR	LECTUS 115 x 4 AD.
ENLIFE EVLERİ	BORNOVA/İZMİR	LECTUS 115 x 2 AD.
GAZİEMİR PARK EVLERİ	LECTUS 90 x 3 AD.	
BARİŞ SİTESİ	GAZİEMİR/İZMİR	LECTUS 90 x 3 AD.
PRESTİJ YAPI KOOP.	GAZİEMİR/İZMİR	LECTUS 115 x 4 AD.
NAZİLLİ VERGİ DAİRESİ	NARLIDERE/İZMİR	LECTUS 115 x 3 AD.
NATURAPARK EVLERİ	NAZİLLİ/AYDIN	LECTUS 115 x 1 AD.
BUCA GÜRÇEŞME HUZUREVİ	NAZİLLİ/AYDIN	LECTUS 115 x 4 AD.
YEŞİL KAŞGAR YAPI KOOPERATİFİ	BUCA/İZMİR	LECTUS 115 x 6 AD.
GÜLTEKİN İNŞAAT APARTMAN	BUCA/İZMİR	LECTUS 115 x 3 AD.
BOZKÖY DOĞA PARK SİTESİ	K.YAKA/İZMİR	LECTUS 90 x 2 AD.
MANİSA E-TİPİ KAPALI CEZAEVİ	MANİSA	LECTUS 115 x 3 AD.
KARŞIYAKA SPOR VE DİNLENME TESİSLERİ	MANİSA	LECTUS 90 x 5 AD.
MTC MEDİKAL	LECTUS 115 x 5 AD.	
A. TANER KIŞLALI SPOR KOMPLEKSİ	ÇİĞLİ/İZMİR	LECTUS 115 x 1 AD.
YAĞMUR EVLER IV	GAZİEMİR/İZMİR	LECTUS 115 x 2 AD.
İZMİR İL EMNİYET MÜDÜRLÜĞÜ	G.EMİR/İZMİR	LECTUS 115 x 4AD.
BUCA BEL. EK HİZMET BİNASI	KARŞIYAKA/İZMİR	LECTUS 115 x 7 AD.
GRAND PARK LARA HOTEL	İZMİR	LECTUS 115 x 4 AD.
SÜRAL VICTORY RESORT	BUCA/İZMİR	LECTUS 115 x 4 AD.
THE COLORS HOTEL	LARA/ANTALYA	APOLLO XL x 320 AD.
	MANAVGAT/ANTALYA	APOLLO XL x 232 AD.
	MANAVGAT/ANTALYA	APOLLO XL x 140 AD.
		LECTUS 115 x 8 AD.

SULTAN OF DREAMS	MANAVGAT/ANTALYA	APOLLO XL x 200 AD.
PAŞA BEACH	MARMARİS/MUĞLA	APOLLO XL x 765 AD.
WATER PLANET BOTAM	ALANYA/ANTALYA	APOLLO XL x 150 AD.
OLIMPOS LODGE	KEMER/ANTALYA	APOLLO XL x 20 AD.
ÇIRALI ODELA HOTEL	KEMER/ANTALYA	APOLLO XL x 45 AD.
DIONS RESORT	BELEK/ANTALYA	APOLLO XL x 143 AD.
		LECTUS 115 x 5 AD.
FİDAN HOTEL	MARMARİS/MUĞLA	APOLLO XL x 40 AD.
MISIRLIOĞLU MİMARLIK	ANTALYA	APOLLO XL x 230 AD.
		LECTUS 115 x 6 AD.
AYA YORGI	ÇEŞME/İZMİR	APOLLO XL x 80 AD.
TRT KAMPI	LARA/ANTALYA	CONCORDE XL x 100 AD.
SIAM ELEGANCE HOTEL	BELEK/ANTALYA	LECTUS 115 x 10 AD.
MAYA GOLF RESORT	MANAVGAT/ANTALYA	LECTUS 115 x 5 AD.
RAYMAR HOTEL	ALANYA/ANTALYA	LECTUS 115 x 5 AD.
BURDUR BEL. SOS. TES.	BURDUR	LECTUS 115 x 4 AD.
BURDUR BEL. HİZMET BİNASI	BURDUR	LECTUS 115 x 8 AD.
BURDUR SGK BİNASI	BURDUR	LECTUS 90 x 3 AD.
İBB SPOR A.Ş. YEŞİLPINAR YÜZME HAVUZU	EYÜP/İSTANBUL	ADVANCED XL x 40 AD.
İBB SPOR A.Ş. TUZLA SAHİL SPOR TES.	TUZLA/İSTANBUL	ADVANCED XL x 24 AD.
İBB SPOR A.Ş. PENDİK SPOR TES.	PENDİK/İSTANBUL	ADVANCED XL x 16AD.
NEW RESİDENS	BEYLİKDÜZÜ/İSTANBUL	LECTUS 115 x 9 AD.
GÖKSUKENT	SİLVİRİ/İSTANBUL	LECTUS 115 x 5 AD.
STAR TOWERS	KIRAÇ/İSTANBUL	LECTUS 115 x 96 AD.
PETEK APT.	ADANA	LECTUS 115 x 7 AD.
ZEKİYE KIZ ÖĞR.YURDU	MERKEZ/KARS	LECTUS 115 x 4 AD.
ÇİMDİLLİ OTOMOTİV	MERKEZ/ERZURUM	LECTUS 115 x 8 AD.
MURAT TABANCA YAPI KOOP.	MERKEZ/ERZURUM	LECTUS 115 x 3 AD.
		LECTUS 90 x 2 AD.
SAMSUN İLİM YAYMA VAKFI	MERKEZ/SAMSUN	LECTUS 115 x 9 AD.
MERZİFON KAPALI YÜZME HAV.	MERZİFON/AMASYA	LECTUS 115 x 9 AD.
AMASYA EMNİYET LOJMANLARI	MERKEZ/AMASYA	LECTUS 115 x 3 AD.
TAÇ SİTY SİTELERİ	KASTAMONU	LECTUS 115 x 20 AD.
CENEVİZ SİTESİ	AKÇAKOCA/DÜZCE	LECTUS 115 x 10 AD.
KİRAZLIKENT SİTESİ	MERKEZ/AMASYA	LECTUS 115 x 4 AD.

PROJELERİMİZ

Pasha Beach Hotel - Marmaris



Bolvadin Yurt



Azak Hotel - Topkapı

İstanbul Büyük Şehir Belediyesi
Yeşilpınar Kültür Merkezi



Star Towers - İstanbul



Fatih Koleji - Gebze

Maya Golf Resort - Manavgat



Akdağ İnşaat - Keçiören



Grandpark Lara Otel - Lara



Karşıyaka Spor ve Dinlenme Tesisleri

Olimpus Lodge - Kemer



The Colors Hotel - Manavgat



Sultan of Dreams - Manavgat

BAYMAK Hizmet Anlayışını Değiştiriyor!

Türkiye genelinde, 250'nin üzerinde yetkili servis ve konusunda uzman-egitimli servis teknisyenleri ile ısıtma grubu, soğutma grubu, su grubu, yenilenebilir enerji sistemleri ve teknolojik sistemler ile ilgili olarak tüm **BAYMAK** ürünlerine servis hizmeti verilmektedir.



Türkiye'nin ve dünyanın teknolojik ürünlerini buluşturan bir marka olan **BAYMAK**, satış sonrasında bir ilke imza atarak İstanbul, Ankara, İzmir, Bursa, Kocaeli, Erzurum, Adana, Samsun, Antalya, Konya, Kayseri, Kütahya, Gaziantep, Mersin, Kahramanmaraş ve Çanakkale olmak üzere toplam 16 il merkezi genelinde gece-gündüz demeden hafta sonu ve resmi tatil günleri de dahil olmak üzere haftanın 7 günü, günün 24

saati **7x24 Teknik Servis** hizmetini kesintisiz olarak tüketicilerine sunmaktadır. 7x24 Teknik Servis hizmeti tüketici taleplerine sadece telefon ile teknik destek verilmesi şeklinde bir uygulama olmayıp, gece yarısı-sabah zaman aralığında gelen müracaatlar kapsamında farklı bir ücret veya ek bir ücret talebi olmadan tüm ürün grupları için en kısa sürede yerinde ürüne hizmet verilmektedir.

BAYMAK, sektörde farklı bir hizmet modeli ve servis uygulaması olarak İstanbul, Ankara, İzmir ve Gebze bölgeleri genelinde hizmet vermekte olan Dr. Teknik Servis fabrika merkez mobil servis ekiplerini tüketicilerinin hizmetine sunmuştur. Konusunda uzman teknik servis personeli ile haftanın 7 günü, günün 24 saati kesintisiz servis hizmeti sunmak için

444 0 235 numaralı **BAYMAK Dr. Teknik Servis 7x24 Çağrı Merkezi**'ni kurmuştur.

Yetkili servislerimiz tarafından uygulanmakta olan "**Kombi Ek Garanti Paketleri**"

ve "**Bakım Sözleşmesi**" kampanyaları ile tüketicilerin satın aldıkları cihazlardan uzun yıllar boyunca, en uygun maliyetlerle ve en düşük yakıt-enerji sarfiyatıyla, maksimum faydayı sağlaması hedeflenmektedir.



Baymak 7x24 Çağrı Merkezi

Türkiye genelinde yaygın yetkili servis ağı ve güvenilir servis organizasyonu ile sağlamakta olduğumuz yüksek müşteri memnuniyeti odaklı kaliteli servis hizmetini devam ettirebilmek ve geliştirmek amacıyla Müşteri Hizmetleri Bölümümüz kurulmuştur. Tüketicilerimizden gelen her türlü talep, öneri ve şikayete en kısa sürede cevap vererek çözüm sağlamak amacı ile hizmet vermekte olan bu bölümün hedefi %100 müşteri memnuniyetinin sağlanmasıdır.

Konusunda uzman servis teknisyenlerimiz Türkiye standartlarını değiştirecek bir hizmet anlayışı ile Baymak tüketicilerinin kapısını çalmaktadır. Eğitimli yetkili servis teknisyenleri, güler yüzlü hizmet, teknik donanım, yedek parça-işçilik garantisi, ekonomik

servis ücretleri ve profesyonel yaklaşım ile tüketici müracaatlarına en kısa sürede hizmet verilerek üst seviyede müşteri memnuniyeti sağlanmaktadır.

Tüketicilerimize sunmuş olduğumuz hizmetin sınırının olmadığı ve daima daha iyi bir hizmet sunulması gerektiği bilinciyle, müşteri memnuniyetini ön planda tutmakta olan firmamız yenilikçi ve üstün hizmetler sunarak her zaman farklılığını gösterecektir. Tüketicilerimiz, bayilerimiz ve ürünlerimizin satışını yapmakta olan tüm satıcı firmalarımızdan gelen talepler ve öneriler ile ilgili olarak gerekli yetkili servis desteğini zamanında sağlayarak, konuların en kısa sürede çözümü aşamasında her türlü çaba ve gayreti göstermeye her zaman hazırız!

Müşteri Hizmetleri

444 0 235



7x24

7x24 Kesintisiz Servis Hizmeti



İstanbul, Ankara, İzmir ve Gebze'de faaliyettedir

BİRİMLER ARASI KOLAY ÇEVİRİM TABLOSU

BASINÇ								
	psi	inç su 60°F	inç Hg (civa) 32°F	atm	mm Hg 32°F	bar	kgf/cm ²	pascal
psi	1	27,708	2,0360	0,068046	51,715	0,068948	0,07030696	6894,8
inç su	0,036091	1	0,073483	2,4559x10 ⁻³	1,8665	2,4884x10 ⁻³	2,537x10 ⁻³	248,84
inç Hg	0,491154	13,609	1	0,33421	25,4	0,33864	0,034532	3386,4
atm	14,6960	407,19	29,921	1	760	1,01325	1,03323	101325
mm Hg	0,0193368	0,53578	0,03937	1,31579x10 ⁻³	1	1,3332x10 ⁻³	1,3595x10 ⁻³	133,32
bar	14,5038	401,86	29,53	0,98692	750,062	1	1,01972	100000
kgf/cm ²	14,223	394,1	28,959	0,96784	735,559	0,980665	1	98066,5
pascal	1,45038x10 ⁻⁴	4,0186x10 ⁻³	2,953x10 ⁻⁴	9,8692x10 ⁻⁶	7,50x10 ⁻³	10 ⁻⁵	1,01972x10 ⁻⁵	1

KÜTLE				
	lb	grain	ons	kg
lb	1	7000	16	0,45359
grain	1,4286x10 ⁻⁴	1	2,2857x10 ⁻³	6,48x10 ⁻⁵
ons	0,0625	437,5	1	0,02835
kg	2,20462	15432	35,274	1

HACİM					
	inç ³	ft ³	gallon	litre	m ³
inç ³	1	0,0005787	0,004329	0,0163871	1,63871x10 ⁻⁵
ft ³	1728	1	7,48052	28,317	0,028317
gallon	231	0,13368	1	3,7854	0,0037854
litre	61,02374	0,035315	0,264173	1	0,001
m ³	61023,74	35,315	264,173	1000	1

ENERJİ					
	Btu	ft.lb _r	kalori	joule	watt-saat
Btu	1	778,17	251,9958	1055,056	0,293071
ft.lb	1,2851x10 ⁻³	1	0,32383	1,355818	3,7666x10 ⁻⁴
kalori	3,9683x10 ⁻³	3,08803	1	4,1868	0,00163
joule	9,4782x10 ⁻⁴	0,73756	0,23885	1	2,7778x10 ⁻⁴
watt-saat	3,41214	2655,22	859,85	3600	1

YOĞUNLUK				
	lb/ft ³	lb/gal	g/cm ³	kg/m ³
lb/ft ³	1	0,133680	0,016018	16,018463
lb/gal	7,48055	1	0,119827	119,827
g/cm ³	62,428	8,34538	1	1000
kg/m ³	0,062428	0,008345	0,001	1

BİRİMLER ARASI KOLAY ÇEVİRİM TABLOSU

ÖZGÜL HACİM				
	ft ³ /lb	gal/lb	cm ³ /g	m ³ /kg
ft ³ /lb	1	7,48055	62,428	0,062428
gal/lb	0,13368	1	8,34538	0,008345
cm ³ /g	0,016018	0,119827	1	0,001
m ³ /kg	16,018463	119,827	1000	1

ÖZGÜL ISI			
	Btu/(lb.ft.°F)	Cal/(g.K)	KJ/(kg.K)
Btu/(lb.ft.°F)	1	1	4,1868
Cal/(s.cm.°C)	1	1	4,1868
KJ/(kg.K)	0,23885	0,23885	1

ENTALPİ			
	Btu/lb	Cal/g	J/g
Btu/lb	1	0,55556	2,326
Cal/g	1,8	1	4,1868
J/g	0,42992	0,23885	1

İLETKENLİK			
	Btu/(h.ft.°F)	Cal/(s.cm.°C)	W/(m.K)
Btu/(h.ft.°F)	1	0,0041338	1,7307
Cal/(s.cm.°C)	241,91	1	418,68
W/(m.K)	0,5779	0,002388	1

VİSKOZİTE					
	poise	lb _r .s/ft ²	lb _r .h/ft ²	kg/m.s	lb _m /ft.s
poise	1	0,0020885	5,8014x10 ⁻⁷	0,1	0,0671955
lb _r .s/ft ²	487,8026	1	2,7778x10 ⁻⁴	47,88026	32,17405
lb _r .h/ft ²	1723689	3600	1	172369	1,72369x10 ⁻⁶
kg/m.s	10	0,020885	5,8014x10 ⁻⁶	1	0,0671955
lb _m /ft.s	14,8819	0,031081	8,6336x10 ⁻⁶	1,4882	1

ISI TRANSFER KATSAYISI				
	Btu/(h.ft ² .°F)	Cal/(s.cm ² .°C)	Kcal/(h.m ² .°C)	W/(m ² .K)
Btu/(h.ft ² .°F)	1	0,00007535	2,712	3,154
Cal/(s.cm ² .°C)	13272	1	36000	41870
Kcal/(h.m ² .°C)	0,3687	0,00002778	1	0,00011163
W/(m ² .K)	0,317	0,00002388	0,86	1

* Tüm birim dönüşüm tabloları hazırlanırken, ASHRAE (American Society of Heating, Refrigerating and Air-Conditioning Engineers) Fundamentals 2001 kitabındaki değerler göz önünde bulundurulmuştur.



GENEL MERKEZ

Orhanlı Beldesi Orta Mahalle, Akdeniz Sok. No: 8
Tuzla 34959 - İSTANBUL
Tel: +90 216 581 65 00
Faks: +90 216 581 65 82

ANKARA BÖLGE MÜDÜRLÜĞÜ

Ehlibeyt Mah. Ceyhun Atuf Kansu Cad. Bayraktar
Plaza C Blok no:11 Balgat / ANKARA
Tel : +90 312 397 79 70 Pbx
Faks : +90 312 397 79 73

İZMİR BÖLGE MÜDÜRLÜĞÜ

Tuna Mh. Sanat Cd. No:17/H Selçuklu İş Merkezi
Bornova / İZMİR
Tel : +90 232 461 17 90 Pbx
Faks : +90 232 461 03 46

www.baymak.com.tr