

(GB) Instructions: Assembling of aluminium, bimetallic and similar segment radiators

(RUS) Инструкции: Сборка алюминиевых и биметаллических радиаторов и радиаторов с одинаковыми сегментами

(HR) Uputstva za montažu: Montaža aluminijskih i sličnih člankastih radiatora

(CHN) 指南: 安装铝制、双金属和其他换热板片

(GB) Products overview: Radiator with LH thread
 A: Flow director
 B: Open nipple
 C: Closed nipple

(RUS) Описание изделия: Радиатор с левосторонней резьбой
 A: Направляющая втулка
 B: Открытый ниппель
 C: Закрытый ниппель

(HR) Pregled proizvoda: Radijator s lijevim navojem (LH)
 A: Usmjerivač protoka
 B: Otvorena spojnica
 C: Zatvorena spojnica

(CHN) 产品概览: 带左旋螺纹的换热片
 A: 流向导控器
 B: 开放接口
 C: 关闭接口

(GB) Products overview: Radiator with RH thread
 A: Flow director
 B: Open nipple
 C: Closed nipple

(RUS) Описание изделия: Радиатор с правосторонней резьбой
 A: Направляющая втулка
 B: Открытый ниппель
 C: Закрытый ниппель

(HR) Pregled proizvoda: Radijator s desnim navojem (RH)
 A: Usmjerivač protoka
 B: Otvorena spojnica
 C: Zatvorena spojnica

(CHN) 产品概览: 带右旋螺纹的换热片
 A: 流向导控器
 B: 开放接口
 C: 关闭接口

1

**(GB) B: Open nipple
 C: Closed nipple
 D: Flat gasket
 (not supplied by Danfoss)**

**(RUS) B: Открытый ниппель
 C: Закрытый ниппель
 D: Плоская прокладка
 (не поставляется компанией Danfoss)**

**(HR) B: Otvorena spojnica
 C: Zatvorena spojnica
 D: Ravna brtva**

**(CHN) B: 开放接口
 C: 关闭接口
 D: 扁平垫片
 (丹佛斯公司不提供)。**

2

(GB) Mount flat gasket and nipple, approx. 1/4 turn.

(RUS) Установите плоскую прокладку и ниппель, приблиз. 1/4 об.

(HR) Montirajte ravnu brtvu i spojnicu, otprilike 1/4 okreta.

(CHN) 安装扁平垫片和接口, 约 1/4 转。

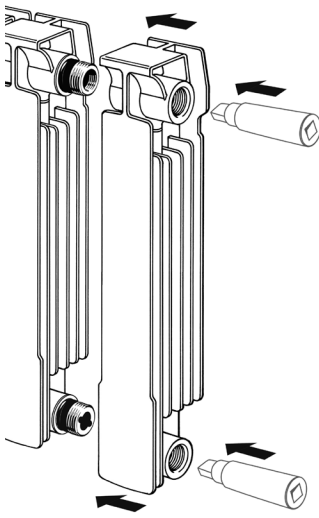
3

GB Tighten segments using an appropriate assembling tool (not supplied by Danfoss).

RUS Затяните сегменты с помощью соответствующего монтажного инструмента (не поставляется компанией Danfoss).

HR Učvrstite članke međusobno, koristeći odgovarajući alat za montažu (ne isporučuje Danfoss).

CHN 使用适当的安装工具 (丹佛斯公司不提供) 来上紧各个板片。



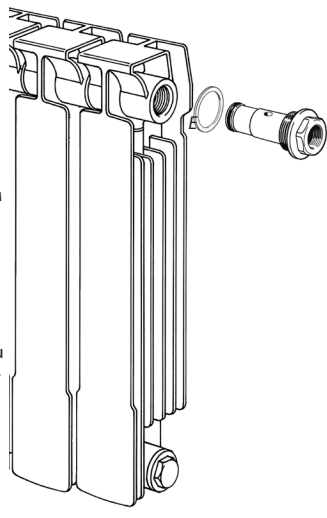
4

GB Lubricate O-ring on flow director with soapy water before tightening (torque min. 50 Nm). Flat gasket E are not supplied by Danfoss.

RUS Перед затяжкой смочите уплотнительное кольцо направляющей втулки мыльным раствором (минимальный момент затяжки - 50 Nm). Плоская прокладка E не поставляется компанией Danfoss.

HR Prije nego što ga stegnete, namažite O-ring na usmjerivaču protoka tekućinom za odmašćivanje (moment min. 50 Nm).

CHN 在上紧部件之前, 使用肥皂水润滑 O 型圈 (最小扭力为 50 Nm)。丹佛斯公司不提供扁平垫片 E。



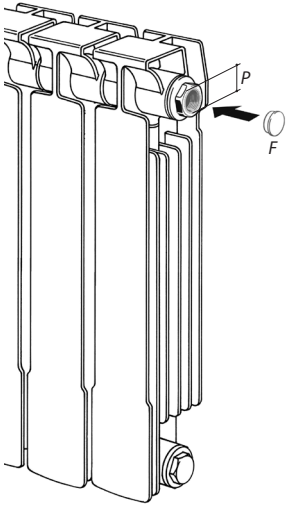
5

GB No paint area (P) - internal thread and end surface of nut, Ø26.4 mm. Paint plug (F) not supplied by Danfoss.

RUS Неокрашиваемый участок (P) - внутренняя резьба и торец гайки, Ø26,4 мм. Окрашенная заглушка (F) не поставляется компанией Danfoss.

HR Nije područje za bojanje (P) - unutarnji navoj i površina matice, R26,4mm.

CHN 无油漆区域 (P) - 内螺纹以及螺母端面, Ø26.4 毫米。丹佛斯公司不提供油漆塞子 (F)。



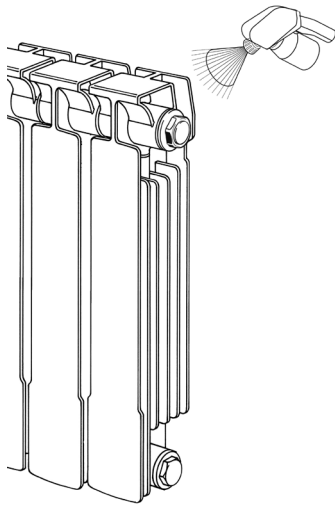
6

GB Painting of radiator. Paint drying at max. 190 °C for max. 30 min.

RUS Окраска радиатора. Максимальное время высыхания краски при максимальной температуре 190 °C - 30 мин.

HR Bojanje radijatora. Sušenje boje na max. 190°C u trajanju od max.30 min.

CHN 散热器上漆。最高温度 190 °C, 最长时间 30 分钟, 烤干油漆。



7

GB Valve tightening torque 30-35 Nm:
- spanner 21 mm for valve type RA-N, code no. 013G1382
- spanner 22 mm for valve type RTD, code no. 013L1384 or 013L0380
Place cap (code no. 013G0951 for RA-N type, code no. 013L3395 for RTD type) on valve for protection during transportation.

RUS Момент затяжки клапана 30-35 Nm:
- гаечный ключ 21 мм для клапана типа RA-N, код № 013G1382
- гаечный ключ 22 мм для клапана типа RTD, код № 013L1384 или 013L0380
Для защиты при транспортировке установите на клапан крышку (код № 013G0951 для клапана типа RA-N, код № 013L3395 для клапана типа RTD).

HR Moment stezanja ventila 30-35Nm:
- ključ 21 mm za ventil tipa RA-N, nar. br. 013G1382
- ključ 22 mm za ventil tipa RTD, nar.br. 013L1384 ili 013L0380
Postavite zaštitnu kapicu (nar. br. 013G0951 za RA-N tip, nar.br. 013L3395 za RTD tip) na ventil kao zaštitu tijekom transporta.

CHN 上紧阀门的扭力 30-35 Nm:
- 21 毫米扳手, 用于 RA-N 型号阀门, 编号 013G1382
- 22 毫米扳手, 用于 RTD 型号扳手, 编号 013L1384 或 013L0380
运输时, 应在阀门上盖上盖子 (013G0951 用于 RA-N 型号, 013L3395 用于 RTD), 以起到保护作用。

