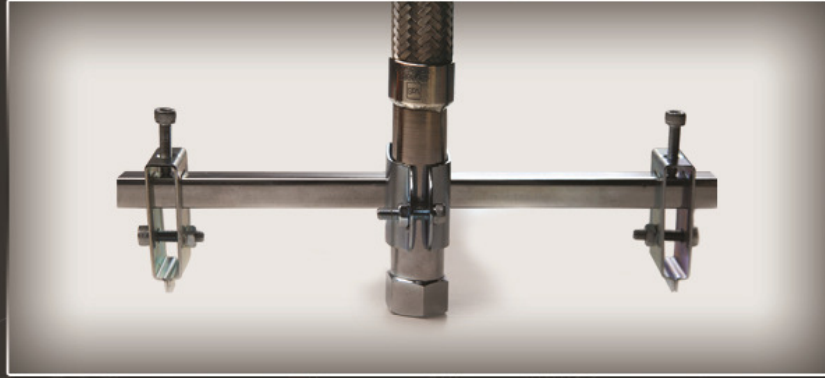


kayse®

KALİTE FARK YARATIR



Sprinkler Hortumu ve Bağlantı Seti

KAYSE ENDÜSTRİYEL MAMÜLLER SAN. TİC. A.Ş.

Adres : Orhanlı Orta Mahalle Aktepe Sanayi Sitesi

No:12 / B 34956 Tuzla / İstanbul

İÇİNDEKİLER



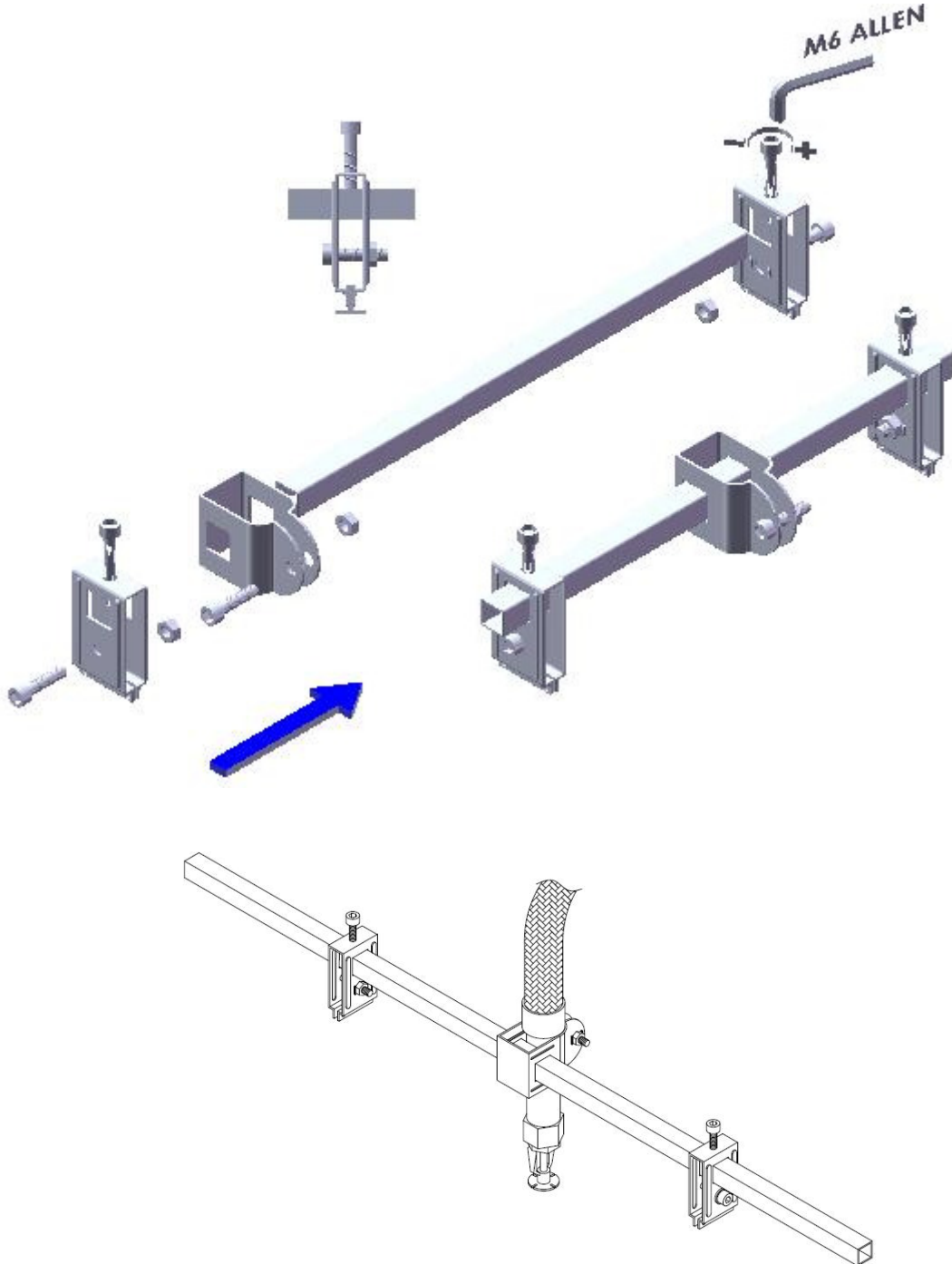
DİKKAT

Ürünleri kullanmadan önce montaj ve kullanım kılavuzunu mutlaka okuyunuz! Kılavuzdaki uyarılara uyulmamasından kaynaklanan zararlar ve şahısların uğrayacağı kazalarda sorumluluk kullanıcıya aittir. Bu durumda oluşan arızalarda, ürün garanti kapsamından çıkar.

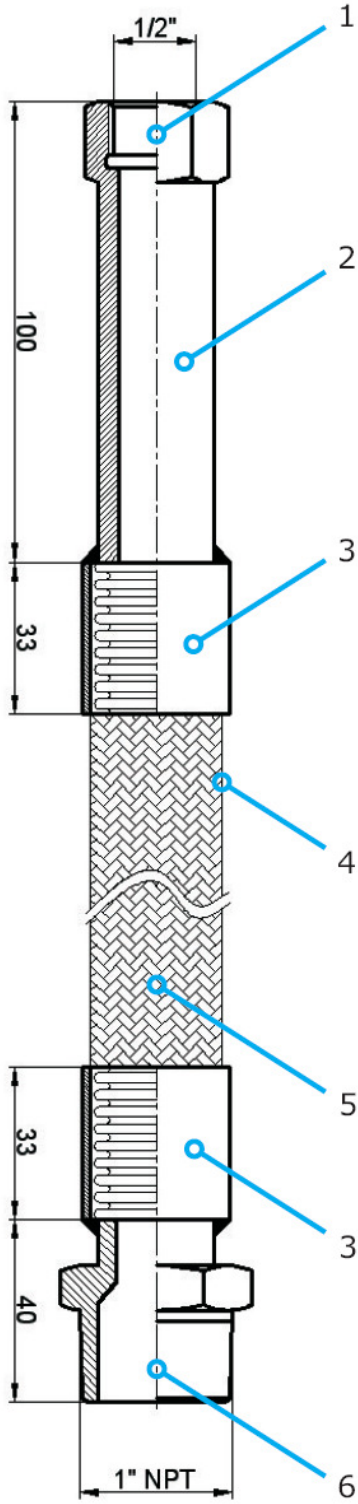
SPRINKLER HORTUMU VE BAĞLANTI SETİ

Bağlantı Seti	2
Teknik Özellikleri	3
Montaj Talimatları	4

BAĞLANTI SETİ



SPRINKLER HORTUMU VE BAĞLANTI SETİ

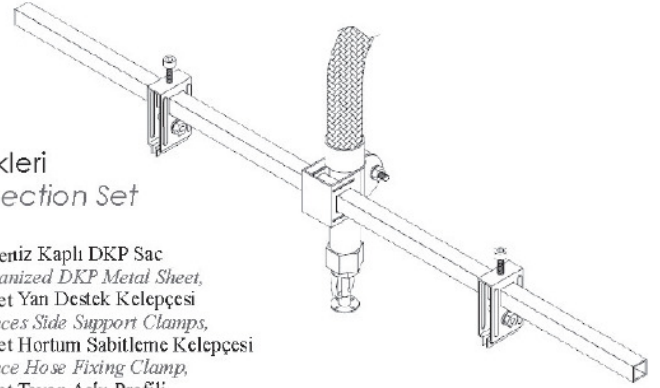


Parça No Part Number	Özellikler Properties	
	Parça Adı Part Name	Malzeme Material
1	Sprinkler Ucu (1/2") Sprinkler Connection (1/2")	St 37.2 AISI 304 - AISI 316 (Op.)
2	Ara Boru Extension Pipe	St 37.2 AISI 304 - AISI 316 (Op.)
3	Yüksük Metal Ring of Braid	AISI 304
4	Örgü Braid	AISI 304
5	Hortum Hose	AISI 316L
6	Yangın Hat Bağlantısı (1") Fire Line Connection (1")	St 37.2 AISI 304 - AISI 316 (Op.)

(Op.) = Opsiyonel Optional

Özellikler Properties	Modeller Properties	
	Spr 20	Spr 25
Hortum Çapı Hose Size	DN 20	DN 25
Sprinkler Çapı Sprinkler Size	1/2"	
Yangın Hat Bağlantısı Fire Line Connection	1"	
Örgü Teli Braiding Wire	9 Tel 9 Wires	
Standart Boylar Standart Lengths	500 mm, 600 mm, 700 mm, 1000 mm, 1200 mm, 1500 mm, 1800 mm, 2100 mm, 2300 mm, 2500 mm	

Farklı uygulamalar için satış servisimize danışınız.
You may contact our sales service for different applications.

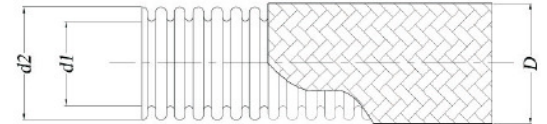


Bağlantı Seti Özellikleri Properties of Connection Set

- Malzeme Material : Galvaniz Kaplı DKP Sac
Galvanized DKP Metal Sheet,
Set İçeriği Set Content : 2 Adet Yan Destek Kelepçesi
2 Pieces Side Support Clamps,
: 1 Adet Hortum Sabitleme Kelepçesi
1 Piece Hose Fixing Clamp,
: 1 Adet Tavan Askı Profili
1 Piece Ceiling Suspension Rod,
: 1 Takım Bağlantı Civata ve Somunları
1 Set of Connection Bolts and Nuts.

Tavan Askı Profili standart 70 cm' dir. Farklı tavan uygulamaları için Satış Servisimize danışınız.
Ceiling Suspension Rod is standart 70 cm. You may contact our sales service for different ceiling application.

TEKNİK DETAYLAR TECHNICAL DETAILS

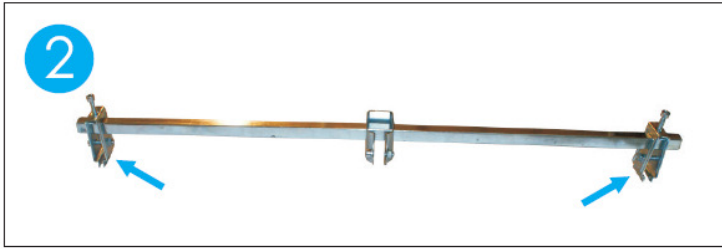


Modeller Models	Ölçüler Dimentionions		Ölçüler Dimentionions			Büküm Yarıçapı Bend Radius		Basınç Pressure (20 °C - bar)	Ağırlık Weight (kg/m)
			d1 (mm)	d2 / D (mm)	Tolerans (mm) Tolerance	Statik Static	Dinamik Dynamic		
Spr 20	DN 20	3/4"	20,5	26,7 / 28	± 0,3	70	169	56	0,420
Spr 25	DN 25	1"	25,4	31,8 / 33,7	± 0,3	85	190	64	0,670

SPRİNKLER HORTUMU MONTAJ TALİMATI



Sprinkler hortumunun 1" nipel kısmı yangın hattındaki mekanik T veya manşona anahtar yardımıyla sıkılır.
The 1" nipple of the sprinkler hose is secured to the mechanical T or clamping sleeve using a wrench.

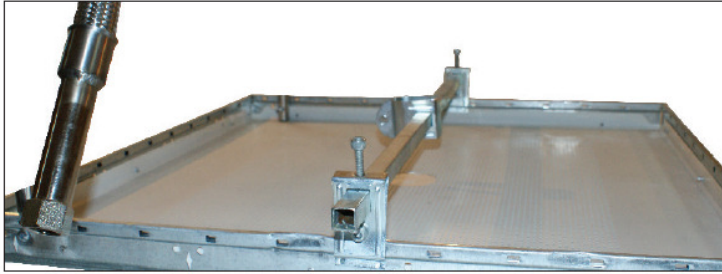


Kutu profil, sağ-sol yan destekler ve orta kelepçe Şekil 2-A' da görüldüğü gibi birleştirilir

- Bu işlem esnasında yan destek üzerindeki tırnakların içeriye doğru olduğuna dikkat edilmelidir.
- Kutu profil; yan destekler üzerinde kenarlardan eşit miktarda çıkıntı kalacak şekilde durmalıdır.

Daha sonra Şekil 2-B' deki gibi bağlantı seti; tavanın 'T' profiline irtibatlandırılır.

Şekil 2-A

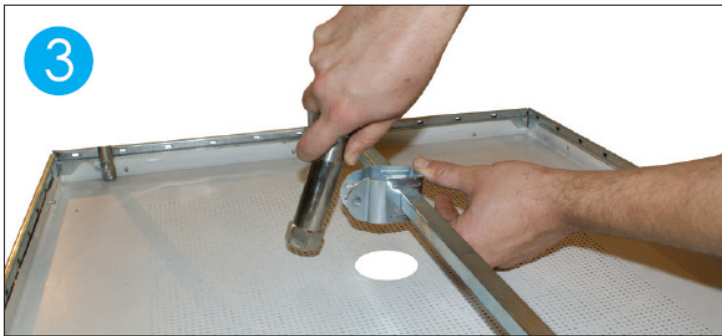


The box profile is assembled by connecting the left and right supports and middle clamp as shown in Diagram 2-A.

- *During this process, attention must be paid so that the connecting tabs on the sides of the side supports are facing inward.*
- *Box profile; must be positioned on the side supports with equal protrusion from both sides.*

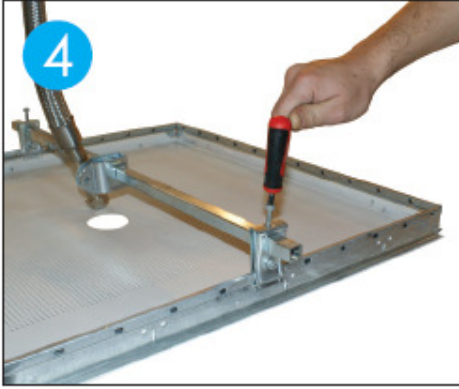
Next, the connection kit is connected to the 'T' profile on the ceiling as shown in Diagram 2-B.

Şekil 2-B



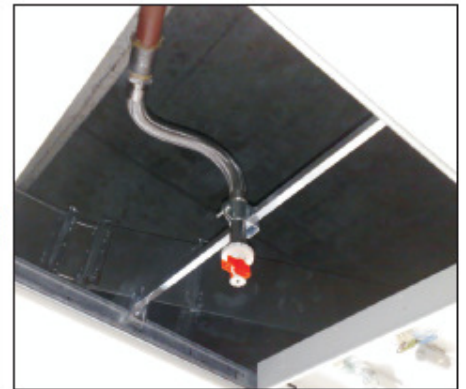
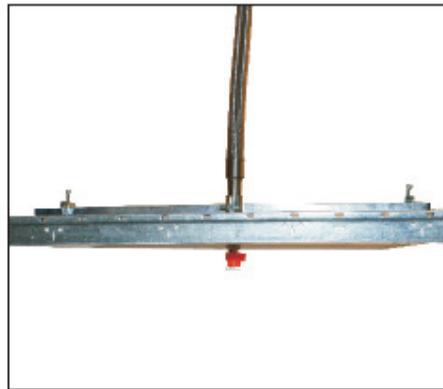
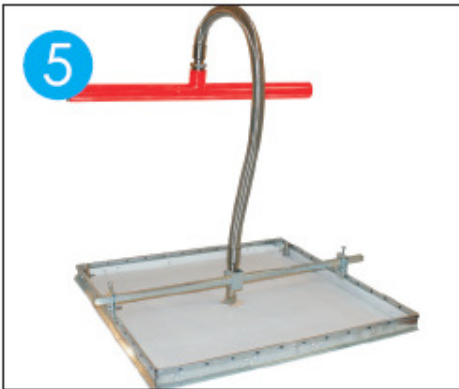
Sprinkler hortumunun boşta kalan 1/2" kısmı orta kelepçeye şekildeki gibi geçirilir.

The 1/2" part of the sprinkler hose that is left outside is placed on the clamp as shown in the diagram.



Sağ ve sol yan desteklerdeki civatalar ile orta kelepçe üzerindeki civata boşluğu alınacak şekilde sıkılır.

The nuts on the right and left supports are tightened in a way which will eliminate any slack between the nuts and the space between the middle clamp.



Son olarak sprinkler hortumu asma tavanın orta noktasındaki deliğe merkezlenir. Yan destekler üstten ve yandan tamamen sıkılır, hortumun uç kısmı tavan döşemesinin üst hizasında kalacak şekilde orta noktadaki kelepçeyle sabitlenir. Sprinkler nozulu takıldıktan sonra eksenel kaçıklık varsa tekrar ayar yapılabilir.

Finally, the sprinkler hose is centered on the hole in the middle of the suspended ceiling. The side supports are tightened from top and sides completely; the end part of the hose is fixed with the central clamp s as to remain above the headlining. After the sprinkler nozzle has been attached, a readjustment can be made if there is an eccentricity.

www.yanginsprinklerhortumu.com

www.kayse.com.tr

