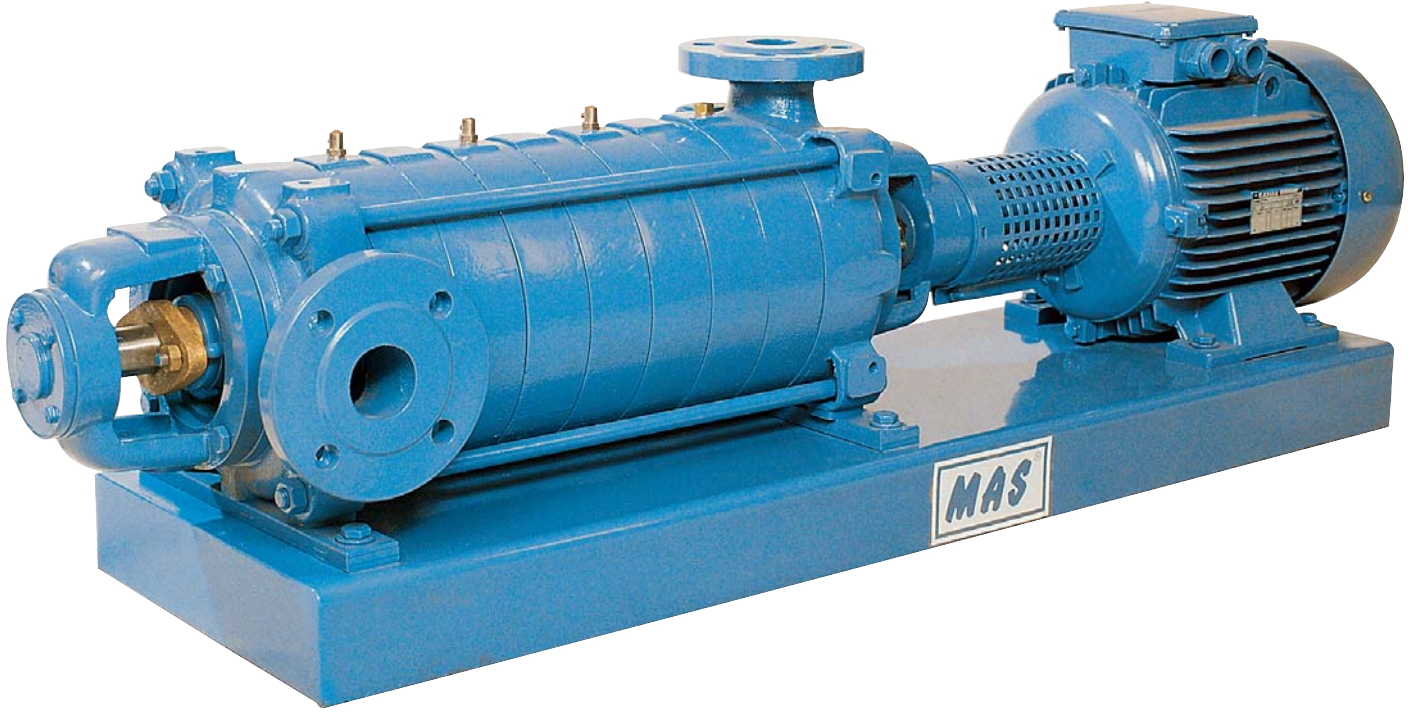


MAS KMB Serisi

yüksek basınçlı kademeli pompalar

KMB



KMB Serisi

- Q: 2-100 m³/h, Hm: 20-300 mSS kapasite aralığı
- Sıvı Sıcaklığı: 90°C (140°C), İşletme basıncı : 40 Bar
- IEC, DIN, VDE ve TSE standartlarında elektrik motorlu
- Frekans kontrol cihazları ile kullanılabilme opsiyonu
- Yüksek verim, işletme emniyeti, bakım kolaylığı



genel özellikler

Kullanım alanları

- İçme suyu şebekeleri.
- Yüksek binalarda su basınçlandırma.
- Sanayi Tesislerinde proses suyu temini
- Su arıtma tesisleri.
- Yangın söndürme sistemleri.
- Kazan besisi ve kondens.
- Basınçlı yıkama sistemleri
- Sağlık ve temizlik işleri.
- Endüstriyel tesisler.
- Gemilerde tatlı su pompajı

Basılabilen sıvılar

Aşındırıcı ve yanıcı olmayan, büyük katı parçacıklar ve elyaf ihtiva etmeyen ince , temiz sıvıların transferinde kullanılır.
Farklı uygulamalar için firmamızla temas kurunuz.

Tasarım

KMB grubu pompalar kendinden emişli olmayan, yatay sıra kademeli santrifüj pompalardır. Tek emişli, kapalı tipte dizayn edilen pompa çarkları iki uçtaki yataklar aracılığı ile merkezlenmiş ve dinamik olarak dengelenmiştir. Eksenel kuvvetin dengelenmesi arka aşınma halkaları ile yapılmaktadır. Pompa ve motor, ortak bir şase üzerinde elastik kaplinle akuple edilmiştir. Standart üretim; motor tarafından bakıldığında emme flanşı ilerde ve solda, basma flanşı motor tarafında ve üsttedir. Özel siparişle motorun emme ağız tarafına bağlanması da mümkündür. Bu durumda motorun sol dönüşlü olması gerekir. Özel tasarım sayesinde emme ve basma flanşları; 90° ara ile sağa-sola, yukarı-aşağı döndürülebilme avantajına sahiptir.

Bkz: Farklı Montaj Uygulamaları

Pompa Mili

KMB pompalarda; AISI - 420 (X20Cr13) kalite paslanmaz çelikten imal edilmiş ve hassas olarak taşlanmış miller kullanılmaktadır. Pompa mili boydan boya aynı çaptadır, üzerinde faturalar yoktur. Bu sebeple pompanın her iki yönden sökülmesi ve takılması çok kolaydır. Mil üzerinde dönme yönüne bağımlı (Somun v.s.) bir eleman bulunmadığı için sol veya sağ dönüş durumları için aynı mil kullanılabilir.

Yataklar

Pompanın her iki tarafında yüksek sıcaklığa dayanıklı gresle ömür boyu yağlanmış, bakım gerektirmeyen (2RS tipi) rulmanlı yatak vardır. Yatakların önünde yataklara su kaçmasını önleyen deflektörler bulunur. Emme tarafına yakın olan yatak sabitlemiştir. Artık eksenel yükü bu yatak taşır. Basma tarafındaki yatak eksenel genişlemeleri önleyebilmek için yuva içerisinde gezinebilir.

Sızdırmazlık

Standart üretim KMB tipi pompalarda teflon esaslı yumuşak salmastralar kullanılır. Emme tarafı salmastralarında sulama halkaları bulunur. Basma tarafında kullanılan salmastralar; yüksek basınca dayanıklı özel tiptir. Milin salmastraya gelen bölümünde aşınmayı engelleyici üzeri sert kromla kaplanmış ve taşlanmış mil kovanları vardır.

- Soğutulmamış yumuşak salmastra standarttır. (90 ° C' ye kadar uygundur)
- İsteğe bağlı olarak soğutulmamış mekanik salmastra uygulanabilir. (90 ° C' ye kadar)
- 10 Bar altındaki basınçlarda her iki uçta da balanssız mekanik salmastra, 10 Bar'dan yüksek basınçlarda emme tarafında balanssız, basma tarafında balanslı mekanik salmastra uygulanır.
- Yumuşak veya mekanik salmastrada su soğutmalı uygulama özel talebe göre yapılabilir. (90 - 140 ° C)

Teknik özellikler

- Emme ve basma flanşları:..... DN 32 ...DN 65
- İşletme basıncı: 40 Bar
- Kademe sayısı: 2 - 14
- Devir sayısı: 1450...2900 d/d.(50Hz)
- Debi aralığı : 5 .. 100 m³/ h
- Basma yüksekliği : 40 - 300 m .

Pompa Flanşları

DIN 2535 - PN 40' a uygundur.

Kod Anahtarı.

KMB 50 / 9

Pompa tipi _____ ↑

Basma flanş çapı DN (mm) _____ ↑

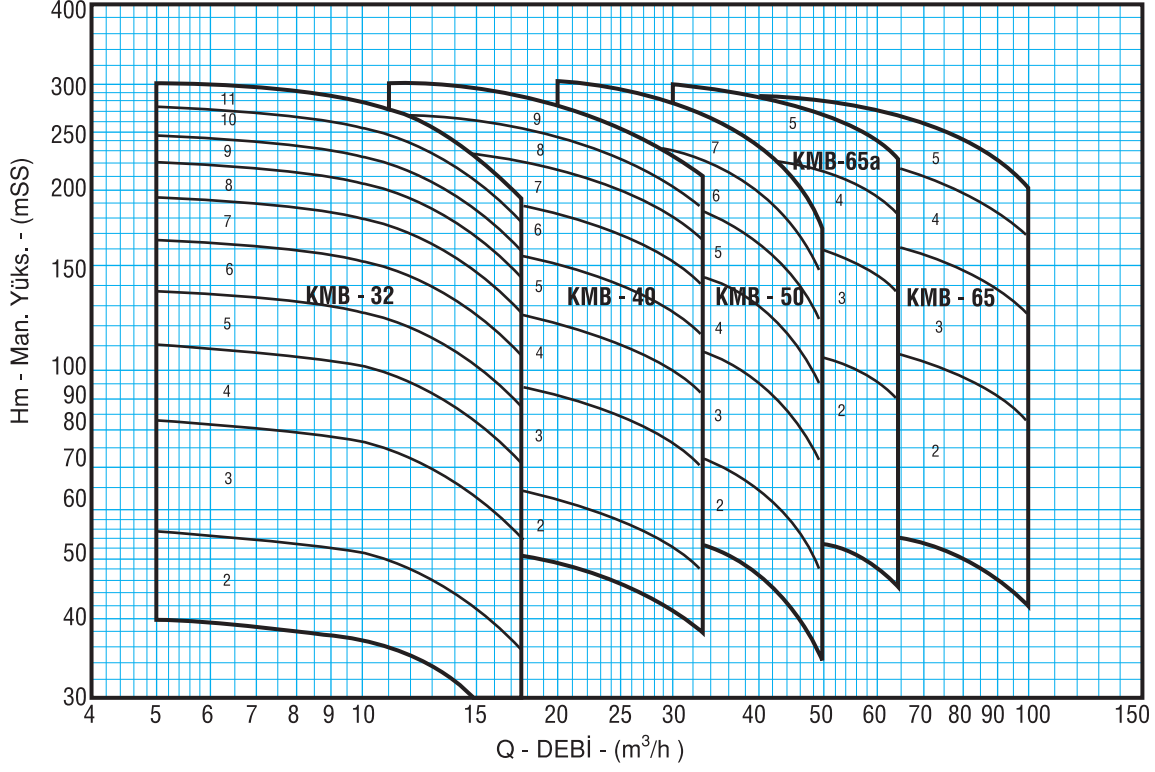
Kademe sayısı _____ ↑



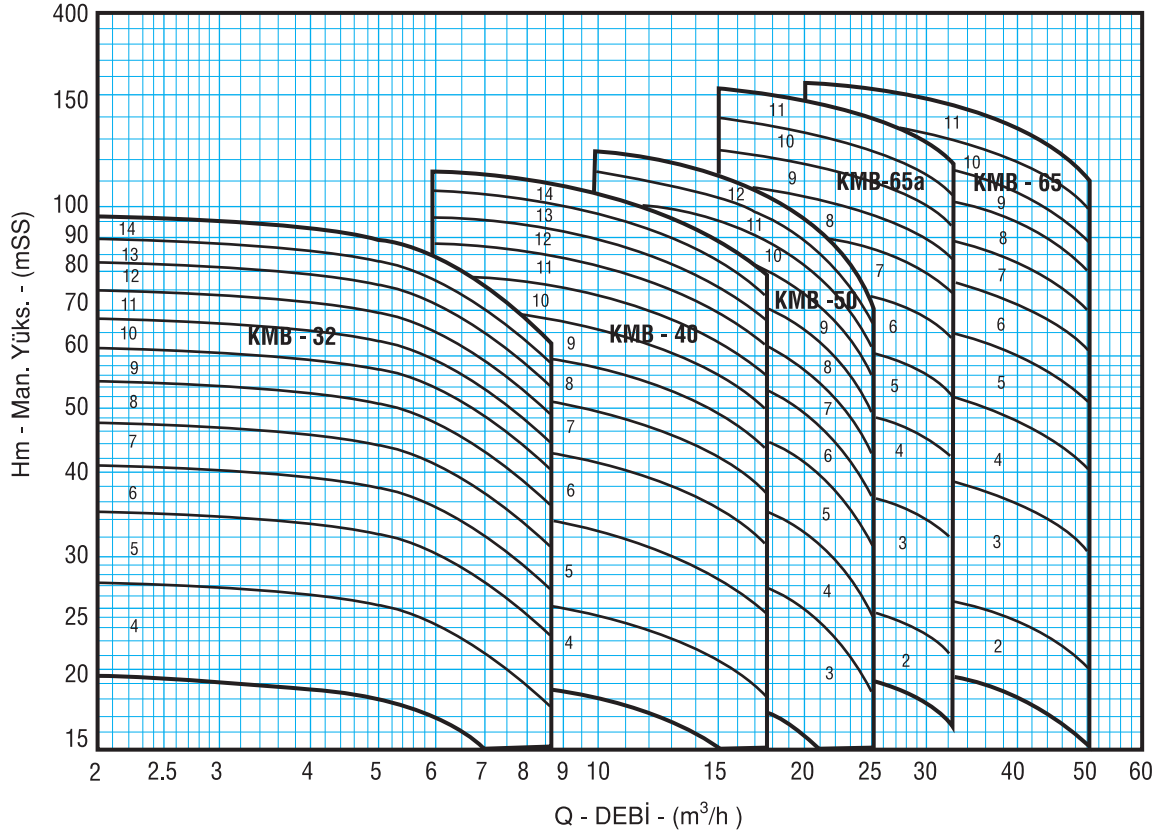
MAS KMB Serisi

pompa performans eğrileri

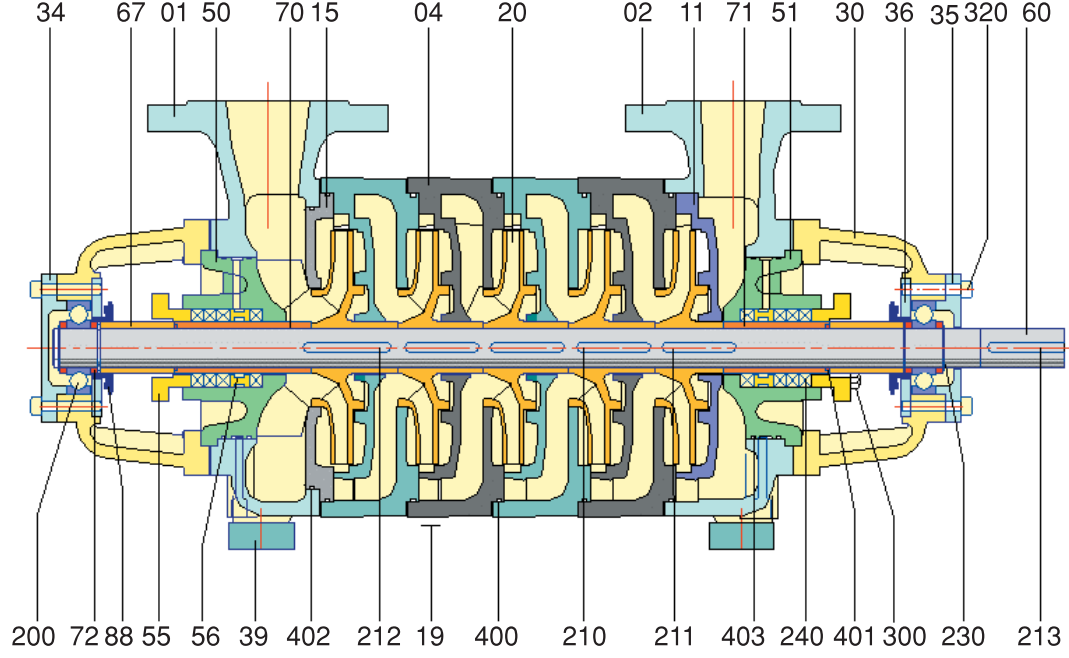
2900 d/dak için çalışma alanı



1450 d/dak için çalışma alanı



kesit resmi ve parça listesi



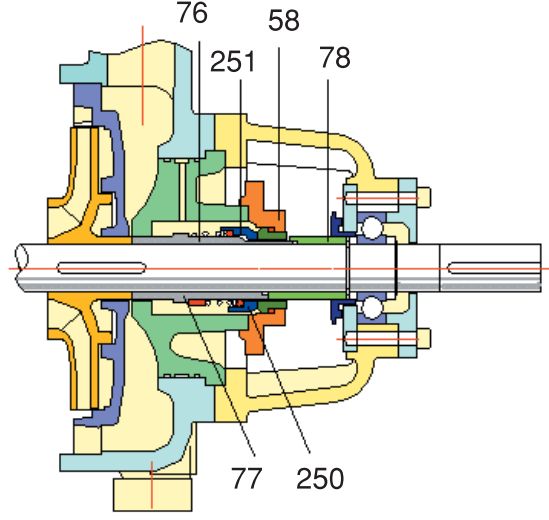
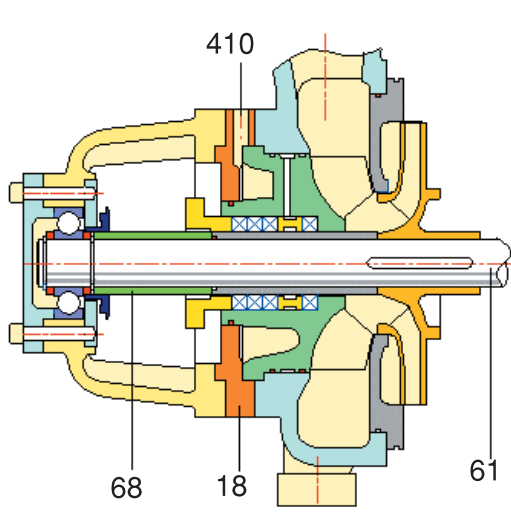
Parça Listesi

01 Emme Gövdesi	39 Pompa Ayağı	211 İlk Kademe Kaması
02 Basma Gövdesi	55 Glen	212 Son Kademe Kaması
04 Kademe Gövdesi	56 Sulama Halkası	213 Kaplin Kaması
11 Son Kademe Difüzörü	60 Pompa Mili	230 Mil Segmanı
15 Emme Gövde Kapağı	67 Ara Burc	240 Yumuşak Salmastra
19 Gövde Saplama ve Somunu	70 Mil Kovanı (Emme)	300 Glen Saplama ve Somunu
20 Çark	71 Mil Kovanı (Basma)	320 Rulman Kapağı Civatası
30 Yatak Gövdesi	72 Rulman Burcu	400 O-Ring (Kademe Gövdesi)
34 Rulman Kapağı (Emme)	88 Su Siperi	401 O-Ring (Mil Kovanı)
35 Rulman Kapağı (Basma)	200 Rulman Yatak (63...-2RS)	402 O-Ring (Emme Gövdesi)
36 İç Rulman Kapağı	210 Çark Kamaları	403 O-Ring (Salmastra Kutusu)

Malzeme Seçenekleri

Parçanın adı	Malzeme Grupları				
	Standart Malzeme	Bronz Difüzörlü	Komple Bronz	Çelik Döküm	Paslanmaz Çelik
Gövde	GG 25	GG 25	Bronz	GS - 45	X6CrNi189 / X5CrNiMo1810
Kademe Gövdesi	GG 25	GG 25	Bronz	GS - 45	X6CrNi189 / X5CrNiMo1810
Çarklar	GG 25	Bronz	Bronz	GG 25	X6CrNi189 / X5CrNiMo1810
Difüzörler	GG 25	Bronz	Bronz	GS - 45	X6CrNi189 / X5CrNiMo1810
Glen	Bronz	Bronz	Bronz	GS - 45	X6CrNi189 / X5CrNiMo1810
Pompa Mili	X20Cr 13	X20Cr 13	X20Cr 13	X20Cr 13	X5CrNi1810 / X5CrNiMo17122
Mil Kovanı	C1040 (Cr Kapl.)	C1040 (Cr Kapl.)	Bronz	C 1040 (Cr Kapl.)	X5CrNi1810 / X5CrNiMo17122
Yatak Gövdesi	GG 25	GG 25	GG 25	GG 25	GG 25
Yatak Kapağı	GG25	GG 25	GG 25	GG 25	GG 25

alternatif uygulamalar



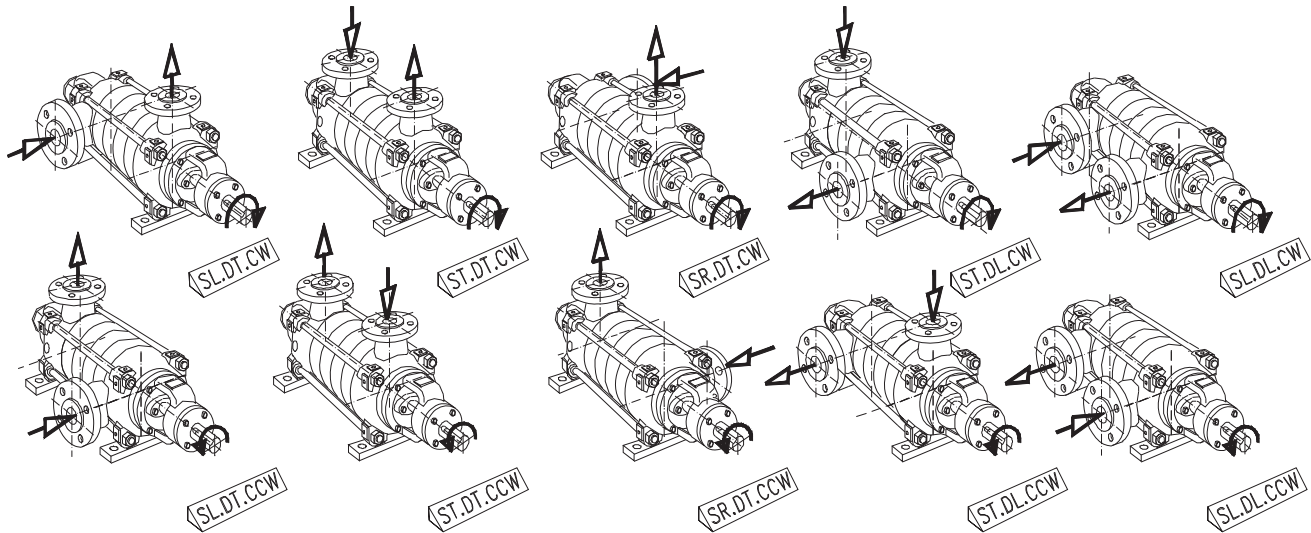
- **Soğutulmuş Salmastra Kutusu**
(Soğutulmuş Mek. Salmastra da Olabilir.)

68 Uzun Ara Burç
18 Soğutma hücresi kapağı
61 Özel Pompa Mili
410 Kağıt Conta

- Resmin Üst Yarısı: **Balanslı Mekanik Salm.** (Parça No: 251)
(Basma Tarafı için - 10 Bar'dan fazla Basınç için)
- Resmin Alt Yarısı: **Tek Yaylı Mekanik Salm.** (Parça No: 250)
(Emme ve 10 Bar'dan az basınçta Basma tarafı için)

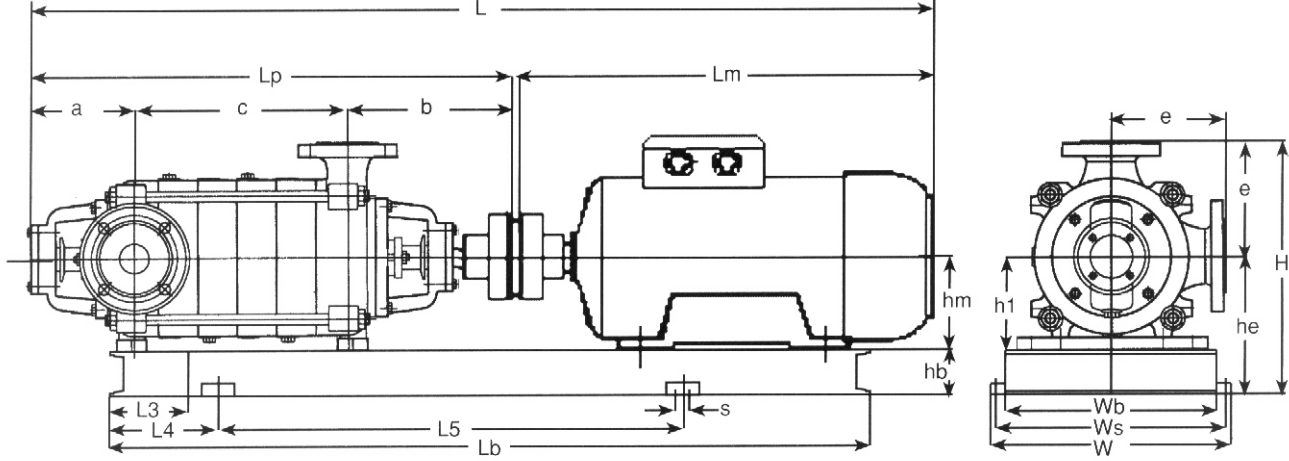
76 Balanslı Mek. Salm. için mil burcu.
58 Mekanik Salmastra Kapağı
78 Balanslı Mek. Salm. için ara burç.
77 Tek yaylı Mek. Salm. için mil burcu.

Farklı Montaj Uygulamaları



ÖRNEK: **SL-DT . CW** = Emme Solda - Basma Üstte - Dönme Saat Yönünde

motorlu boyut tablosu (2900 d/dak)



Pompa Tipi	POMPA				DIŞ BOYUTLAR			MOTOR		TEMEL PLAKASI (ŞASE)									
	MOTOR		DN s	DN d	Lp	L	W	H	Lm	hm	Lb	Wb	hb	he	L3	L4	L5	Ws	s
	kw	IEC No	mm Ø	mm Ø	mm	mm	mm	mm	mm	mm	mm	mm	mm	mm	mm	mm	mm	mm	mm
KMB 32/2	4	112M	40	32	536	945	360	332	384	112	800	270	65	182	42	130	540	320	19
KMB 32/3	5.5	132S	40	32	579	1046	360	347	447	132	800	270	65	197	42	130	540	320	19
KMB 32/4	7.5	132S	40	32	622	1089	360	347	447	132	900	270	65	197	42	150	600	320	19
KMB 32/5	11	160M	40	32	665	1279	450	390	594	160	1120	340	80	240	42	190	740	400	24
KMB 32/6	11	160M	40	32	708	1322	450	390	594	160	1120	340	80	240	42	190	740	400	24
KMB 32/7	15	160M	40	32	751	1365	450	390	594	160	1120	340	80	240	42	190	740	400	24
KMB 32/8	15	160M	40	32	794	1408	450	390	594	160	1250	340	80	240	42	205	840	400	24
KMB 32/9	18.5	160L	40	32	837	1495	450	390	638	160	1250	340	80	240	42	205	840	400	24
KMB 32/10	18.5	160L	40	32	880	1538	450	390	638	160	1400	340	80	240	42	230	940	400	24
KMB 32/11	22	180M	40	32	880	1554	490	410	654	180	1400	380	80	260	42	230	940	400	24

KMB 40/2	7.5	132S	50	40	547	1014	390	367	447	132	800	300	65	197	49	130	540	350	19
KMB 40/3	11	160M	50	40	602	1216	450	410	594	160	1000	340	80	240	49	170	660	400	24
KMB 40/4	15	160M	50	40	657	1271	450	410	594	160	1120	340	80	240	49	190	740	400	24
KMB 40/5	18.5	160L	50	40	712	1370	450	410	638	160	1120	340	80	240	49	190	740	400	24
KMB 40/6	22	180M	50	40	767	1441	490	430	654	180	1250	380	80	260	49	205	840	440	24
KMB 40/7	30	200L	50	40	822	1589	540	450	747	200	1400	430	80	280	49	230	940	490	24
KMB 40/8	30	200L	50	40	877	1644	540	450	747	200	1400	430	80	280	49	230	940	490	24
KMB 40/9	37	200L	50	40	932	1699	540	450	747	200	1600	430	80	280	49	270	1060	490	24

KMB 50/2	15	160M	65	50	589	1203	450	430	594	160	1000	340	80	240	52	170	660	400	24
KMB 50/3	18.5	160L	65	50	655	1313	450	430	638	160	1120	340	80	240	52	190	740	400	24
KMB 50/3	22	180M	65	50	655	1329	490	450	654	180	1120	380	80	260	52	190	740	440	24
KMB 50/4	30	200L	65	50	721	1488	540	470	747	200	1250	430	80	280	52	205	840	490	24
KMB 50/5	37	200L	65	50	787	1554	540	470	747	200	1400	430	80	280	52	230	940	490	24
KMB 50/6	45	225M	65	50	853	1663	610	515	790	225	1400	480	100	325	52	230	940	550	28
KMB 50/7	55	250M	65	50	919	1829	660	540	890	250	1600	530	100	350	52	270	1060	600	28

KMB 65a/2	30	200L	80	65	617	1384	540	505	747	200	1120	430	80	280	68	190	740	490	24
KMB 65a/3	37	200L	80	65	687	1454	540	505	747	200	1250	430	80	280	68	205	840	490	24
KMB 65a/3	45	225M	80	65	687	1497	610	550	790	225	1250	480	100	325	68	205	840	550	28
KMB 65a/4	55	250M	80	65	757	1667	660	575	890	250	1400	530	100	350	68	230	940	600	28
KMB 65a/5	75	280S	80	65	827	1805	730	605	958	280	1600	600	100	380	68	270	1060	600	28

KMB 65/2	45	225M	80	65	622	1432	610	550	790	225	1120	480	100	325	68	190	740	550	28
KMB 65/3	55	250M	80	65	697	1607	660	575	890	250	1400	530	100	350	68	230	940	600	28
KMB 65/3	75	280S	80	65	697	1675	730	605	958	280	1400	600	100	380	68	230	940	600	28
KMB 65/4	90	280M	80	65	772	1802	730	605	1010	280	1600	600	100	380	68	270	1060	600	28
KMB 65/5	110	315S	80	65	847	1945	830	660	1078	315	1600	680	120	435	68	270	1060	750	28

(* a , b , c , h1 ve e ölçüleri için lütfen POMPA BOYUT TABLOSUNA bakınız.



MAS KMB Serisi

motorlu boyut tablosu (1450 d/dak)

Pompa Tipi	POMPA				DIŐ BOYUTLAR			MOTOR		TEMEL PLAKASI (ŐASE)									
	MOTOR		DN s	DN d	Lp	L	W	H	Lm	hm	Lb	Wb	hb	he	L3	L4	L5	Ws	s
	kw	IEC No	mm ø	mm ø	mm	mm	mm	mm	mm	mm	mm	mm	mm	mm	mm	mm	mm	mm	mmø
KMB 32/2	0.55	80	40	32	536	829	360	332	273	80	630	270	65	182	42	105	420	320	19
KMB 32/3	0.75	80	40	32	579	872	360	332	273	80	710	270	65	182	42	115	480	320	19
KMB 32/4	1.1	90S	40	32	622	942	360	332	300	90	800	270	65	182	42	130	540	320	19
KMB 32/5	1.1	90S	40	32	665	985	360	332	300	90	800	270	65	182	42	130	540	320	19
KMB 32/6	1.5	90L	40	32	708	1053	360	332	325	90	900	270	65	182	42	150	600	320	19
KMB 32/7	1.5	90L	40	32	751	1096	360	332	325	90	900	270	65	182	42	150	600	320	19
KMB 32/8	2.2	100L	40	32	794	1179	360	332	365	100	1000	270	65	182	42	170	660	320	19
KMB 32/9	2.2	100L	40	32	837	1222	360	332	365	100	1120	270	65	182	42	190	740	320	19
KMB 32/10	2.2	100L	40	32	880	1265	360	332	365	100	1120	270	65	182	42	190	740	320	19
KMB 32/11	3	100L	40	32	923	1308	360	332	365	100	1120	270	65	182	42	190	740	320	19
KMB 32/12	3	100L	40	32	966	1351	360	332	365	100	1250	270	65	182	42	205	840	320	19
KMB 32/13	3	100L	40	32	1009	1394	360	332	365	100	1250	270	65	182	42	205	840	320	19
KMB 32/14	4	112M	40	32	1052	1456	360	332	384	112	1250	270	65	182	42	205	840	320	19

KMB 40/2	1.1	90S	50	40	547	867	390	367	300	90	710	300	65	197	49	115	480	350	19
KMB 40/3	1.5	90L	50	40	602	947	390	367	325	90	800	300	65	197	49	130	540	350	19
KMB 40/4	2.2	100L	50	40	657	1042	390	367	365	100	900	300	65	197	49	150	600	350	19
KMB 40/5	2.2	100L	50	40	712	1097	390	367	365	100	900	300	65	197	49	150	600	350	19
KMB 40/6	3	100L	50	40	767	1152	390	367	365	100	1000	300	65	197	49	170	660	350	19
KMB 40/7	4	112M	50	40	822	1207	390	367	365	100	1120	300	65	197	49	190	740	350	19
KMB 40/8	4	112M	50	40	877	1281	390	367	384	112	1120	300	65	197	49	190	740	350	19
KMB 40/9	5.5	132S	50	40	932	1399	390	367	447	132	1250	300	65	197	49	205	840	350	19
KMB 40/10	5.5	132S	50	40	987	1454	390	367	447	132	1250	300	65	197	49	205	840	350	19
KMB 40/11	5.5	132S	50	40	1042	1509	390	367	447	132	1400	300	65	197	49	230	940	350	19
KMB 40/12	5.5	132S	50	40	1097	1564	390	367	447	132	1400	300	65	197	49	230	940	350	19
KMB 40/13	7.5	132M	50	40	1152	1657	390	367	485	132	1600	300	65	197	49	270	1060	350	19
KMB 40/14	7.5	132M	50	40	1207	1712	390	367	485	132	1600	300	65	197	49	270	1060	350	19

KMB 50/2	2.2	100L	65	50	589	974	450	425	365	100	800	340	80	235	52	130	540	400	24
KMB 50/3	3	100L	65	50	655	1040	450	425	365	100	900	340	80	235	52	150	600	400	24
KMB 50/4	4	112M	65	50	721	1106	450	425	365	100	1000	340	80	235	52	170	660	400	24
KMB 50/5	5.5	132S	65	50	787	1254	450	425	447	132	1120	340	80	235	52	190	740	400	24
KMB 50/6	5.5	132S	65	50	853	1320	450	425	447	132	1120	340	80	235	52	190	740	400	24
KMB 50/7	7.5	132M	65	50	919	1424	450	425	485	132	1250	340	80	235	52	205	840	400	24
KMB 50/8	7.5	132M	65	50	985	1490	450	425	485	132	1400	340	80	235	52	230	940	400	24
KMB 50/9	11	160M	65	50	1051	1665	450	430	594	160	1600	340	80	240	52	270	1060	400	24
KMB 50/10	11	160M	65	50	1117	1731	450	430	594	160	1600	340	80	240	52	270	1060	400	24
KMB 50/11	11	160M	65	50	1183	1797	450	430	594	160	1600	340	80	240	52	270	1060	400	24
KMB 50/12	11	160M	65	50	1249	1863	450	430	594	160	1800	340	80	240	52	300	1200	400	24

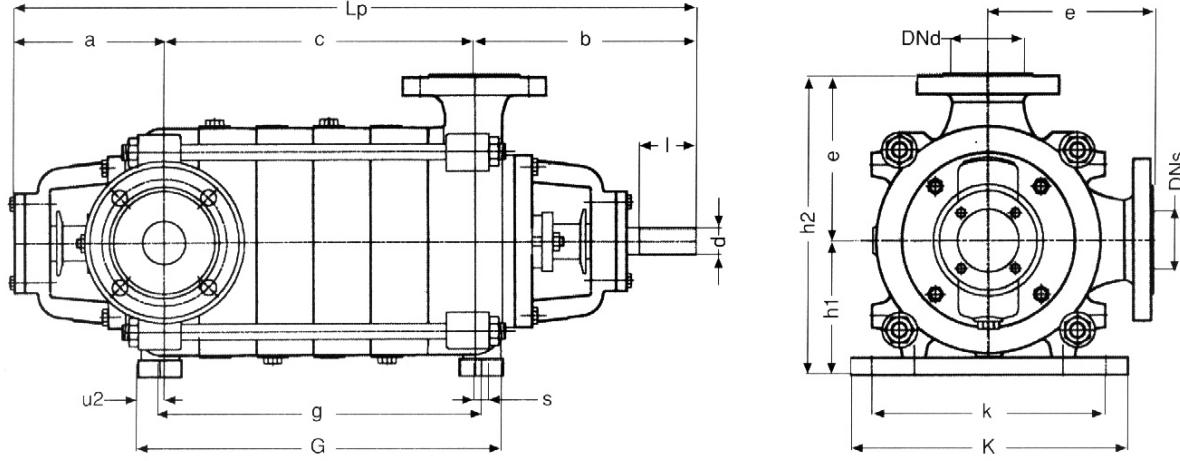
KMB 65a/2	4	112M	80	65	617	1021	490	485	384	112	800	380	80	260	68	130	540	440	24
KMB 65a/3	5.5	132S	80	65	687	1154	490	485	447	132	900	380	80	260	68	150	600	440	24
KMB 65a/4	7.5	132M	80	65	757	1262	490	485	485	132	1120	380	80	260	68	190	740	440	24
KMB 65a/5	11	160M	80	65	827	1441	490	485	594	160	1250	380	80	260	68	205	840	440	24
KMB 65a/6	11	160M	80	65	897	1511	490	485	594	160	1250	380	80	260	68	205	840	440	24
KMB 65a/7	15	160L	80	65	967	1625	490	485	638	160	1400	380	80	260	68	230	940	440	24
KMB 65a/8	15	160L	80	65	1037	1695	490	485	638	160	1600	380	80	260	68	270	1060	440	24
KMB 65a/9	18.5	180M	80	65	1107	1781	490	485	654	180	1600	380	80	260	68	270	1060	440	24
KMB 65a/10	18.5	180M	80	65	1177	1851	490	485	654	180	1600	380	80	260	68	270	1060	440	24
KMB 65a/11	22	180L	80	65	1247	1959	490	485	692	180	1800	380	80	260	68	300	1200	440	24

KMB 65/2	5.5	132S	80	65	622	1089	490	485	447	132	900	380	80	260	68	150	600	440	24
KMB 65/3	11	160M	80	65	697	1311	490	485	594	160	1120	380	80	260	68	190	740	440	24
KMB 65/4	11	160M	80	65	772	1386	490	485	594	160	1120	380	80	260	68	190	740	440	24
KMB 65/5	15	160L	80	65	847	1505	490	485	638	160	1250	380	80	260	68	205	840	440	24
KMB 65/6	18.5	180M	80	65	922	1596	490	485	654	180	1400	380	80	260	68	230	940	440	24
KMB 65/7	22	180L	80	65	997	1709	490	485	692	180	1600	380	80	260	68	270	1060	440	24
KMB 65/8	22	180L	80	65	1072	1784	490	485	692	180	1600	380	80	260	68	270	1060	440	24
KMB 65/9	30	200L	80	65	1147	1914	540	505	747	200	1800	430	80	280	68	300	1200	490	24
KMB 65/10	30	200L	80	65	1222	1989	540	505	747	200	1800	430	80	280	68	300	1200	490	24
KMB 65/11	30	200L	80	65	1297	2064	540	505	747	200	1800	430	80	280	68	300	1200	490	24

(*) a , b , c , h1 ve e ölçüleri için lütfen POMPA BOYUT TABLOSUNA bakınız.



pompa boyut tablosu



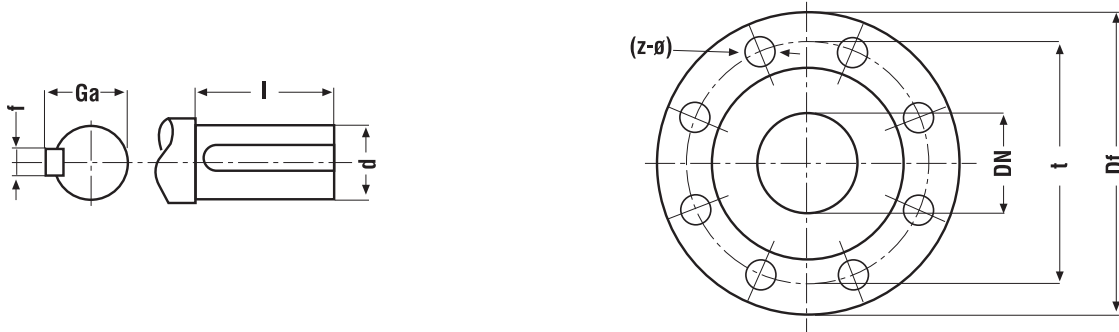
Pompa Boyutları

Pompa Tipi	DN s mm Ø	DN d mm Ø	a	b	Lp	g	G	u2	h1	h2	e	d	l	k	K	s
KMB 32	40	32	180	243	C+423	C+2	C+42	22	117	267	150	25	60	220	250	12
KMB 40	50	40	174	238	C+412	C+13	C+53	29	132	302	170	25	60	260	300	12
KMB 50	65	50	174	255	C+429	C+12	C+62	32	155	345	190	30	65	290	330	12
KMB 65a	80	65	215	217	C+432	C-5	C+54	48	180	405	225	35	80	340	380	14
KMB 65	80	65	215	217	C+432	C-5	C+54	48	180	405	225	35	80	340	380	14

Kademe sayısına göre "c" ölçüsü

Pompa Tipi	2	3	4	5	6	7	8	9	10	11	12	13	14
KMB 32	113	156	199	242	285	328	371	414	457	500	543	586	629
KMB 40	135	190	245	300	355	410	465	520	575	630	685	740	795
KMB 50	160	226	292	358	424	490	556	622	688	754	820		
KMB 65a	185	255	325	395	465	535	605	675	745	815			
KMB 65	190	265	340	415	490	565	640	715	790	865			

Not: Bu boyutların hiçbir bağımlılığı yoktur tüm değişiklik hakkı firmamıza aittir.



Mil ucu ve Kama Ölçüleri

Pompa Tipi	d (mm)	l (mm)	f (mm)	Ga (mm)
KMB 32	25	60	8	28
KMB 40	25	60	8	28
KMB 50	30	65	10	33
KMB 65	35	80	10	38

Flanş Ölçüleri (PN 40)

DN mm Ø	Df (mm)	t mm	z Adet	Ø mm
DN 32	140	100	4	18
DN 40	150	110	4	18
DN 50	165	125	4	18
DN 65	185	145	8	18
DN 80	200	160	8	18

Teknik bilgilerde değişiklik yapma hakkı firmamızca saklı tutulmuştur.

