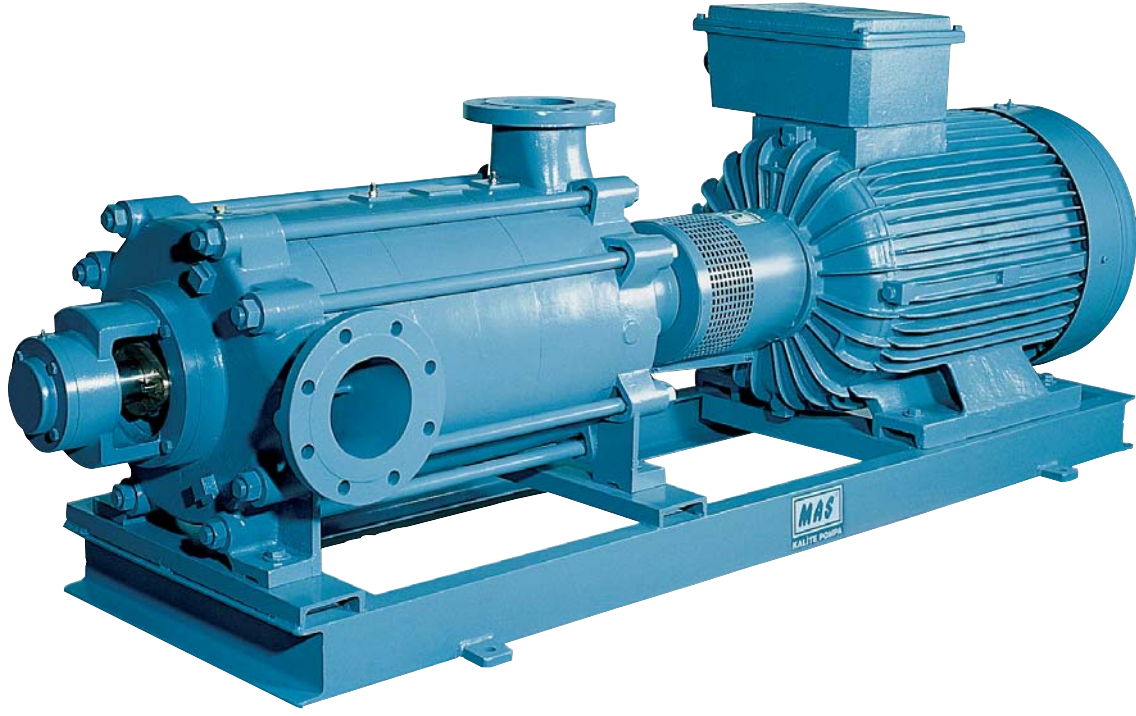


MAS KME Serisi

yüksek basınçlı kademeli pompalar

KME



KME Serisi

- Q : 30-800m³/h, Hm : 25-500 mSS kapasite aralığı
- Sıvı sıcaklığı: 90°C (110°C), İşletme basıncı: 40 bar
- IEC, DIN, VDE ve TSE standartlarında elektrik motorlu
- Frekans kontrol cihazları ile kullanılabilme opsiyonu
- Yüksek verim, işletme emniyeti, bakım kolaylığı



genel özellikler

Kullanım alanları

- Su şebekeleri.
- Yüksek binalarda su basınçlandırma.
- Sanayi tesislerinde su basınçlandırma.
- Su arıtma tesisleri.
- Yıkama sistemleri.
- Yangın söndürme.
- Kazan besisi ve kondens.
- Kazan, şişe, fıçı vs yıkama işleri.
- Sağlık ve temizlik işleri.
- Endüstriyel tesislerde.
- Gemilerde tatlı su pompajında.

Basılabilen sıvılar

İnce, Temiz, aşındırıcı ve yanıcı olmayan, katı parçacıklar ve elyaf ihtiva etmeyen sıvılar.

Tasarım

KME grubu pompalar kendinden emişli olmayan, yatay sıra kademeli santrifüj pompalardır. Tek emişli, kapalı tipteki pompa Çarkları iki uçtaki yataklar aracılığı ile merkezlenmiştir. Çarklar dinamik olarak dengelenmiştir. Eksenel kuvvetin dengelenmesi arka aşınma halkaları ile yapılmaktadır. Pompa ve motor, ortak bir şase üzerinde elastik kaplinle akuple edilmiştir. Standard olarak, motor tarafından bakıldığında emme flanşı ilerde ve solda, basma flanşı motor tarafında ve üsttedir. Özel siparişle emme ve basma ağızlarının sağa sola veya yukarı doğru imal edilebilir. motorun emme ağızı tarafına bağlanması da mümkündür. Bu durumda motorun sol dönüşlü olması gerekir. Bu montaj konumları " Farklı montaj uygulamaları " bölümünde görülebilir.

Pompa mili

KME pompalarda %13 Kromlu paslanmaz çelikten imal edilmiş ve hassas olarak taşlanmış miller kullanılmaktadır. Pompa mili boydan boya aynı çaptadır, üzerinde faturalar yoktur. Bu sebeple pompanın her iki yönden sökülmesi ve takılması çok kolaydır. Milin her iki ucunda çarkları tesbite yarayan somunlar bulunur.

Yataklar

Pompanın emme tarafında çift sıra bilyalı açılmalı temaslı rulmanlar (3300 C3 serisi) Basma tarafında ise silindirik makaralı rulmanlar kullanılmaktadır (NU 300 serisi). Rulmanlar gres ile yağlanmaktadır. Yatakların önünde yataklara su kaçmasını önleyen deflektörler bulunur. Emme tarafına yakın olan yatak sabitlemiştir. Artık eksenel yükü bu yatak taşır. Basma tarafındaki yatak eksenel genişlemeleri alabilmek için masuralı tipte seçilmiştir.

Sızdırmazlık

Standard olarak KME tipi pompalarda klasik yumuşak salmastralar kullanılır. Emme tarafı salmastralarında sulama halkaları bulunur. Basma tarafında yüksek basınca dayanıklı özel salmastralar kullanılır. Milin salmastraya gelen bölümünde üzeri sert kromla kaplanmış ve taşlanmış mil kovanları vardır.

- Soğutulmamış yumuşak salmastra standarttır (90 °C' ye kadar uygundur.)
- İsteğe bağlı olarak soğutulmamış mekanik salmastra uygulanabilir. (90 ° C' ye kadar.)
- 10 Bar altındaki basıçlarda her iki uçta da balanssız mekanik salmastra, 10 Bardan yüksek basıçlarda emme tarafında balanssız, basma tarafında balanslı mekanik salmastra uygulanır.
- Yumuşak veya mekanik salmastrada su ile soğutma isteğe bağlıdır. (90 – 140 ° C)

Teknik özellikler

- Emme ve basma flanşları..... : DN 80 ..DN 200
- İşletme basıncı..... : 40 Bar
- Kademe adedi..... : 2 - 10
- Devir sayısı : 1450 d/dak
(KME 80 için 1450 - 2900 d/dak)
- Debi aralığı : 30 - 800 m³ / h
- Basma yüksekliği..... : 30 - 500 m.
(Özel uygulama ile 500 m.'ye kadar)

Pompa flanşları

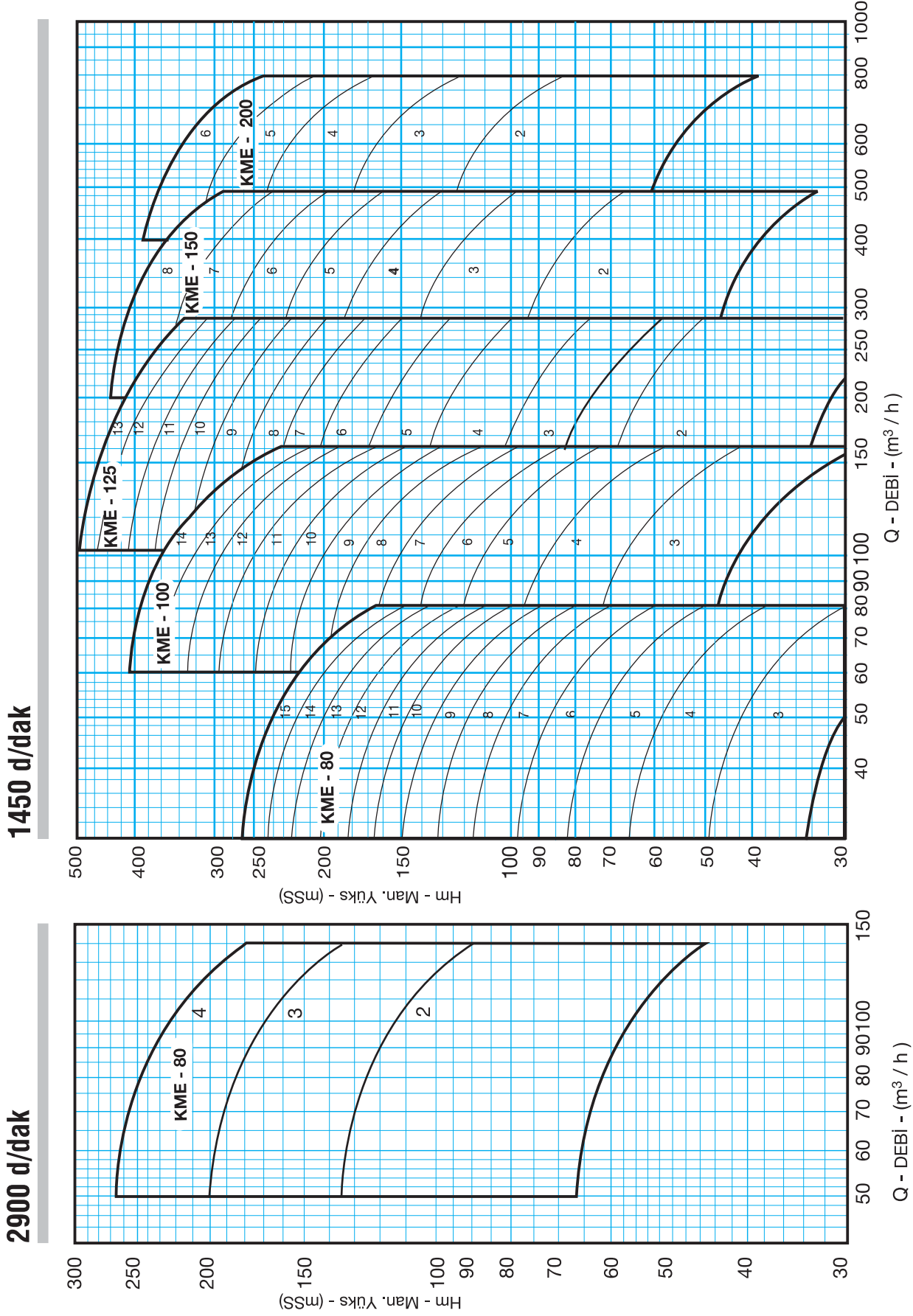
Emme Flanşı : DIN 2533 – PN 16
Basma Flanşı : DIN 2535 – PN 40' a uygundur.

Kod Anahtarı KME 100 / 6

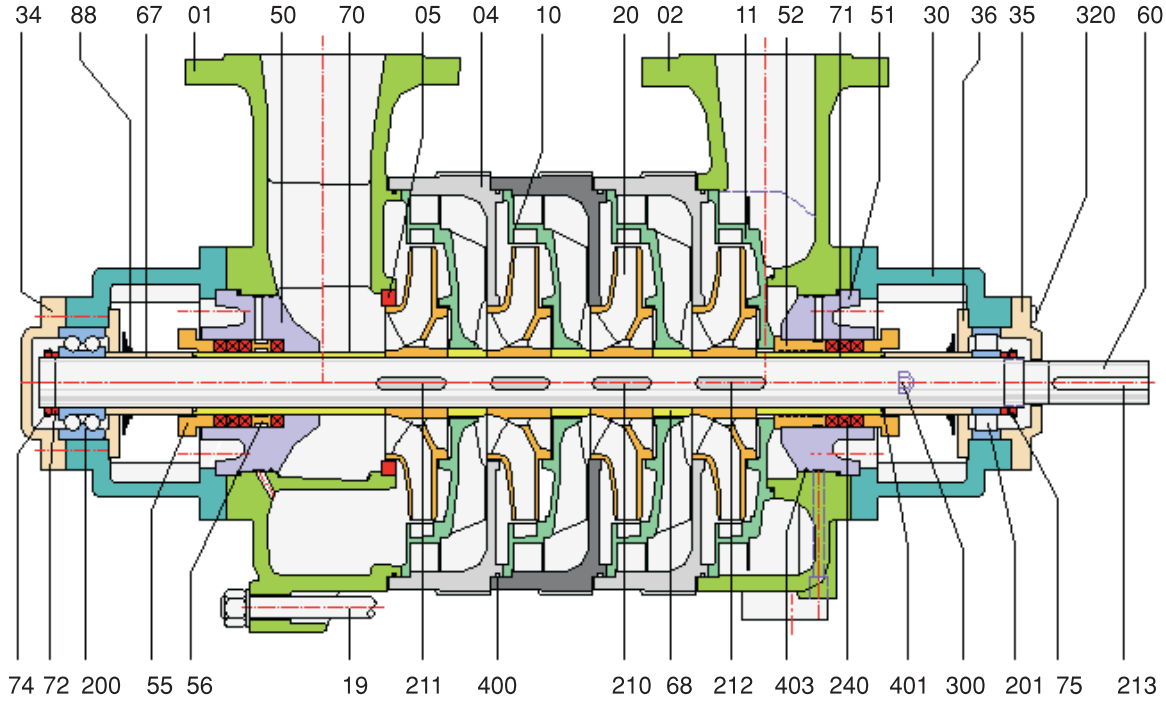
Pompa Tipi _____ ↑
Basma Ağız Çapı DN (mm) _____ ↑
Kademe sayısı _____ ↑



performans eğrileri



kesit resmi ve parça listesi



parça listesi

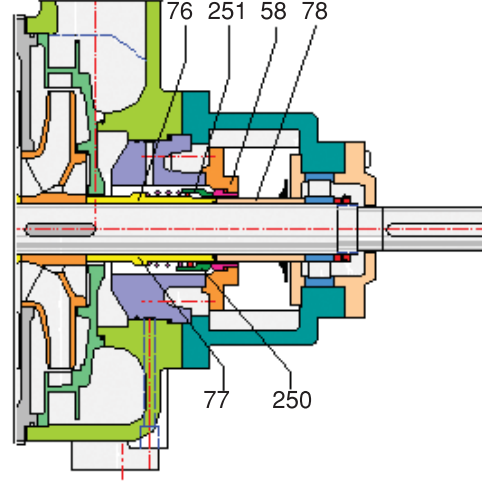
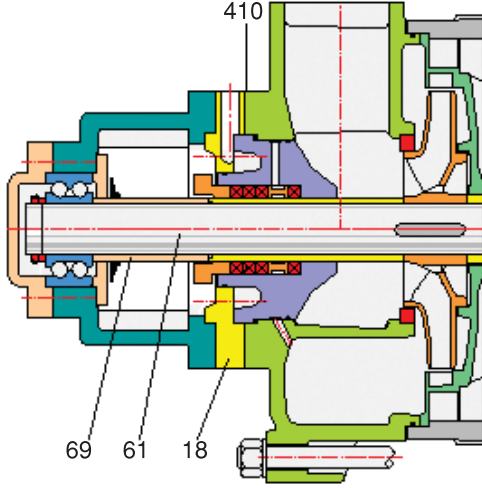
01 Emme gövdesi	51 Salmastra kutusu (Basma)	200 Bilyeli rulman (3300 C3)
02 Basma gövdesi	52 Salmastra boğaz burcu	201 Masuralı rulman (NU 300)
04 Kademe gövdesi	55 Glen	210 Çark Kaması
05 İlk kademe aşınma halkası.	56 Sulama halkası	211 İlk Kademe Kaması
10 Difüzör	60 Pompa mili	212 Son Kademe Kaması
11 Son kademe difüzörü	67 Ara burç	213 Kaplin Kaması
19 Gövde saplaması ve somunu	68 Ara burç	240 Yumuşak salmastra paketi
20 Çark	70 Salmastra kovanı (Emme)	300 Glen saplama ve somunu
30 Rulman yatağı	71 Salmastra kovanı (Basma)	320 Yatak kapağı civatası
34 Yatak kapağı (Emme tarafı)	72 Ara Halka	400 O-Ring (Kademe gövdesi)
35 Yatak kapağı (Basma tarafı)	74 Mil somunu (Emme)	401 O-Ring (Mil Kovanı)
36 İç yatak kapağı	75 Mil Somunu (Basma)	403 O-Ring (Salmastra kutusu)
50 Salmastra kutusu (Emme)	88 Su siperi	

malzeme seçenekleri

Parçanın adı	Malzeme seçenekleri					
	STANDART Malzeme	Bronz Çarklı	Sfero dökme demir	Tamamen bronz	Karbonlu çelik	Paslanmaz çelik
Emme & Basma G	GG 25	GG 25	GGG 40	Bronz	GS 45	AISI 304 – 316
Kademe Gövdesi	GG 25	GG 25	GGG 40	Bronz	GS 45	AISI 304 – 316
Çark	GG25	Bronz	Bronz-GG25	Bronz	Bronz	Bronz
Difüzör	GG 25	GG25	GG25	Bronz	GS 45	AISI 304 – 316
Glen	Bronz	Bronz	Bronz	Bronz	GS 45	AISI 304 – 316
Pompa Mili	X20Cr13	X20Cr13	X20Cr13	X20Cr13	St 60	AISI 304 – 316
Mil Kovanı	C1040(Cr Plt)	C1040(Cr Plt)	C1040(Cr Plt)	Bronz	C1040(Cr Plt)	AISI 304 – 316
Yatak Gövdesi	GG 25	GG 25	GG 25	GG 25	GG 25	GG 25
Yatak Kapağı	GG 25	GG 25	GG 25	GG 25	GG 25	GG 25



alternatif uygulamalar



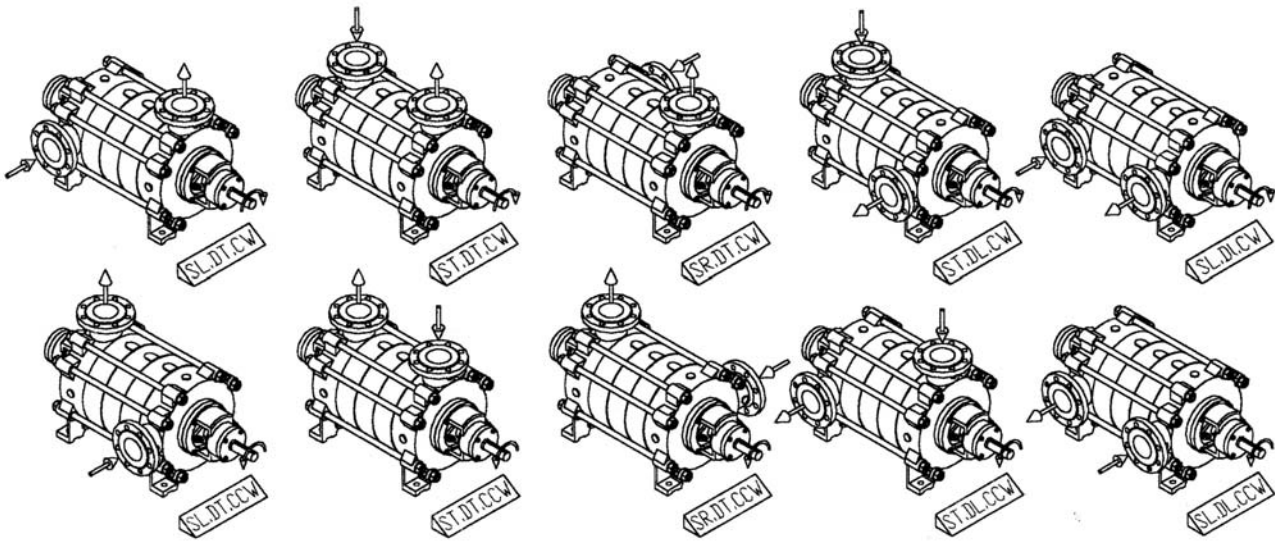
- **Soğutulmuş Salmastra Kutusu.**
(Soğutulmuş Mek. Salmastra da olabilir.)

68 Uzun Ara Burç
18 Soğutma hücresi kapağı
61 Özel Pompa Mili
410 Kağıt Conta

- Resmin Üst Yarısı :**Balanslı Mekanik Salm**
(Parça No: 251)
(Basma Tarafında - 10 Bar'dan fazla Basınç için)

- Resmin Alt Yarısı : **Tek Yaylı Mekanik Salm.**
(Parça No:250)
(Emme ve 10 Bar'dan az basınçta Basma tarafı için.)
- 76 Balanslı Mek. Salm. için mil burcu.
- 58 Mekanik Salmastra Kapağı.
- 78 Balanslı Mek. Salm. için ara burç.
- 77 Tek yaylı Mek. Salm. için mil burcu

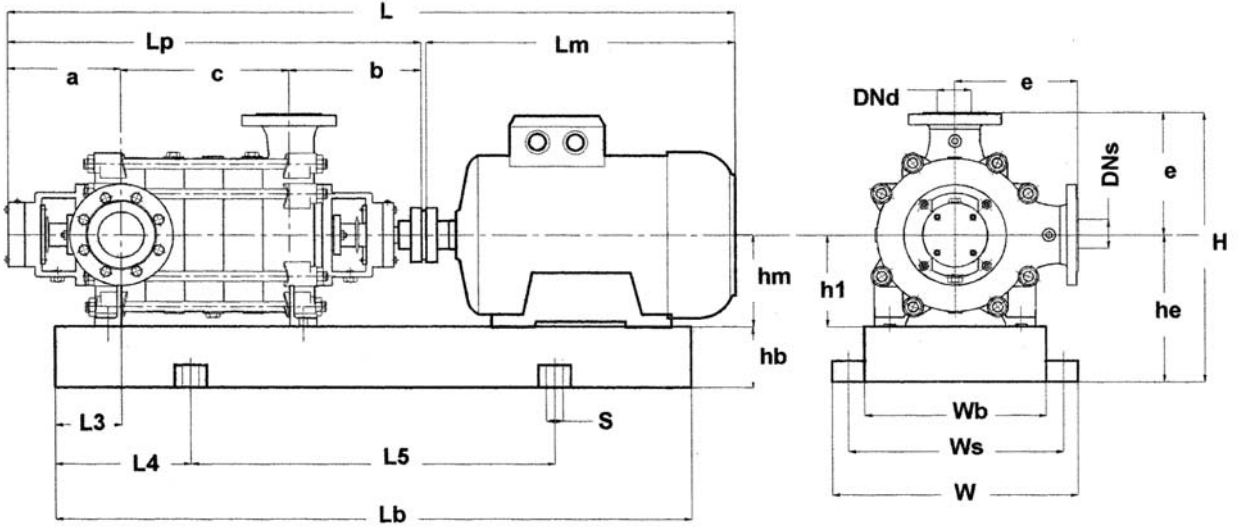
farklı montaj uygulamaları



Örnek: SL-DT-CW :(SL : Emme Solda - DT: Basma Üstte - CW: Dönme Saat Yönünde)

MAS KME Serisi

motorlu boyut tablosu



2900 d/dak (KME 80)

Pompa Tipi	POMPA				DIŐ BOYUTLAR			MOTOR		TEMEL PLAKASI (őase)									
	MOTOR Kw	IEC No	DNs mm Ø	DNd mm Ø	Lp mm	L mm	W mm	H mm	Lm mm	hm mm	Lb mm	Wb mm	hb mm	he mm	L3 mm	L4 mm	L5 mm	Ws mm	s3 mmØ
KME 80 / 1	30	200L	100	80	660	1432	540	545	747	200	1250	430	80	280	80	205	840	490	24
KME 80 / 2	37	200L	100	80	743	1510	540	545	747	200	1250	430	80	280	80	205	840	490	24
KME 80 / 2	45	225M	100	80	743	1553	610	590	790	225	1250	480	100	325	80	205	840	550	28
KME 80 / 2	55	250M	100	80	743	1653	660	615	890	250	1400	530	100	350	80	230	940	600	28
KME 80 / 3	75	280S	100	80	826	1804	730	645	958	280	1600	600	100	380	80	270	1060	670	28
KME 80 / 3	90	280M	100	80	826	1856	730	645	1010	280	1600	600	100	380	80	270	1060	670	28
KME 80 / 4	90	280M	100	80	909	1939	730	645	1010	280	1600	600	100	380	80	270	1060	670	28
KME 80 / 4	110	315S	100	80	909	2007	830	700	1078	315	1800	680	120	435	80	300	1200	760	33

1450 d/dak (KME 80)

Pompa Tipi	POMPA				DIŐ BOYUTLAR			MOTOR		TEMEL PLAKASI (őase)									
	MOTOR Kw	IEC No	DNs mm Ø	DNd mm Ø	Lp mm	L mm	W mm	H mm	Lm mm	hm mm	Lb mm	Wb mm	hb mm	he mm	L3 mm	L4 mm	L5 mm	Ws mm	s3 mmØ
KME 80 / 1	5,5	132S	100	80	660	1127	490	545	447	132	900	380	80	280	80	150	600	440	24
KME 80 / 2	7,5	132M	100	80	743	1248	490	545	485	132	1000	380	80	280	80	170	660	440	24
KME 80 / 2	11	160M	100	80	743	1357	490	545	594	160	1120	380	80	280	80	190	740	440	24
KME 80 / 3	11	160M	100	80	826	1440	490	545	594	160	1250	380	80	280	80	205	840	440	24
KME 80 / 3	15	160L	100	80	826	1484	490	545	638	160	1250	380	80	280	80	205	840	440	24
KME 80 / 4	15	160L	100	80	909	1567	490	545	638	160	1400	380	80	280	80	230	940	440	24
KME 80 / 4	18,5	180M	100	80	909	1583	490	545	654	180	1400	380	80	280	80	230	940	440	24
KME 80 / 5	18,5	180M	100	80	992	1666	490	545	654	180	1400	380	80	280	80	230	940	440	24
KME 80 / 5	22	180L	100	80	992	1704	490	545	692	180	1600	380	80	280	80	270	1060	440	24
KME 80 / 6	22	180L	100	80	1075	1787	490	545	962	180	1600	380	80	280	80	270	1060	440	24
KME 80 / 6	30	200L	100	80	1075	1842	540	545	747	200	1600	430	80	280	80	270	1060	490	24
KME 80 / 7	30	200L	100	80	1158	1925	540	545	747	200	1800	430	80	280	80	300	1200	490	24
KME 80 / 7	37	225S	100	80	1158	1973	610	590	795	225	1800	480	100	325	80	300	1200	550	28
KME 80 / 8	37	225S	100	80	1241	2056	610	590	795	225	1800	480	100	325	80	300	1200	550	28
KME 80 / 9	37	225S	100	80	1324	2139	610	590	795	225	2000	480	100	325	80	340	1320	550	28
KME 80 / 9	45	225M	100	80	1324	2164	610	590	820	225	2000	480	100	325	80	340	1320	550	28
KME 80 / 10	37	225S	100	80	1407	2222	610	590	795	225	2000	480	100	325	80	340	1320	550	28
KME 80 / 10	45	225M	100	80	1407	2247	610	590	820	225	2000	480	100	325	80	340	1320	550	28



motorlu boyut tablosu

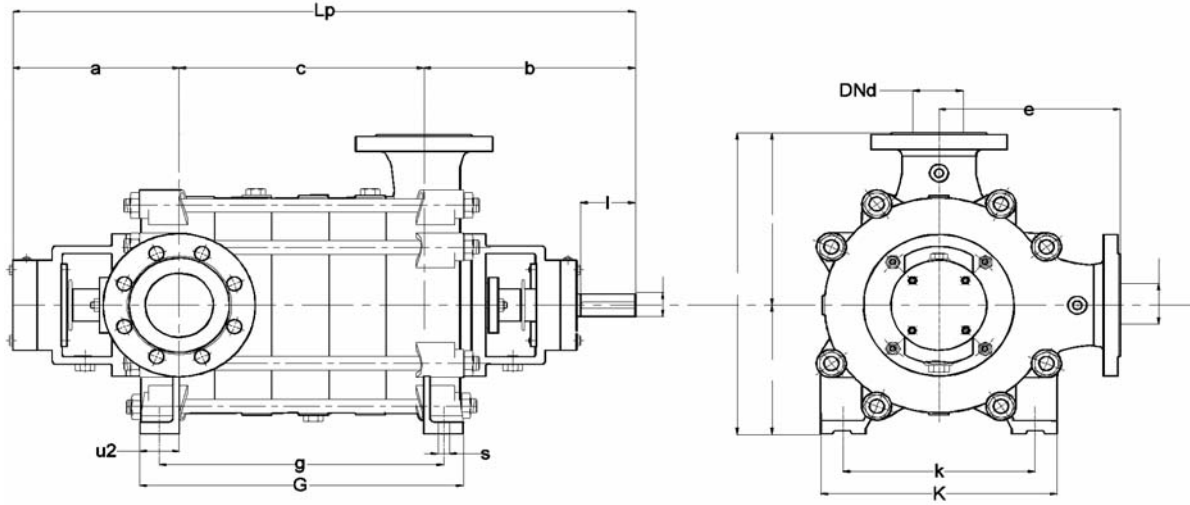
1450 d/dak (KME 100-200)

Pompa Tipi	POMPA				DIŐ BOYUTLAR				MOTOR		TEMEL PLAKASI (őase)								
	MOTOR		DNs	DNd	Lp	L	W	H	Lm	hm	Lb	Wb	hb	he	L3	L4	L5	Ws	s
	Kw	IEC No	mm Ő	mm Ő	mm	mm	mm	mm	mm	mm	mm	mm	mm	mm	mm	mm	mm	mm	mm
KME 100 /1	11	160M	125	100	786	1400	540	620	594	160	1120	430	80	320	90	190	740	490	24
KME 100 /1	15	160L	125	100	786	1444	540	620	638	160	1250	430	80	320	90	205	840	490	24
KME 100 /2	18.5	180M	125	100	891	1565	540	620	654	180	1250	430	80	320	90	205	840	490	24
KME 100 /2	22	180L	125	100	891	1603	540	620	692	180	1400	430	80	320	90	230	940	490	24
KME 100 /3	30	200L	125	100	996	1763	540	620	747	200	1600	430	80	320	90	270	1060	490	24
KME 100 /3	37	225S	125	100	996	1811	610	640	795	225	1600	480	100	340	90	270	1060	550	28
KME 100 /4	37	225S	125	100	1101	1916	610	640	795	225	1600	480	100	340	90	270	1060	550	28
KME 100 /4	45	225M	125	100	1101	1941	610	640	820	225	1600	480	100	340	90	270	1060	550	28
KME 100 /5	45	225M	125	100	1206	2046	610	640	820	225	1800	480	100	340	90	300	1200	550	28
KME 100 /5	55	250M	125	100	1206	2116	660	650	890	250	1800	530	100	350	90	300	1200	600	28
KME 100 /6	55	250M	125	100	1311	2221	660	650	890	250	2000	530	100	350	90	340	1320	600	28
KME 100 /6	75	280S	125	100	1311	2289	730	680	958	280	2000	600	100	380	90	340	1320	670	28
KME 100 /7	75	280S	125	100	1416	2394	730	680	958	280	2250	600	100	380	90	390	1470	670	28
KME 100 /7	90	280M	125	100	1416	2446	730	680	1010	280	2250	600	100	380	90	390	1470	670	28
KME 100 /8	90	280M	125	100	1521	2551	730	680	1010	280	2250	600	100	380	90	390	1470	670	28
KME 125 /1	30	200L	150	125	898	1665	660	755	747	200	1400	530	100	380	116	230	940	600	28
KME 125 /2	37	225S	150	125	1026	1841	600	755	795	225	1600	530	100	380	116	270	1060	600	28
KME 125 /2	45	225M	150	125	1026	1866	660	755	820	225	1600	530	100	380	116	270	1060	600	28
KME 125 /3	55	250M	150	125	1154	2064	660	755	890	250	1800	530	100	380	116	300	1200	600	28
KME 125 /3	75	280S	150	125	1154	2132	730	755	958	280	1800	600	100	380	116	300	1200	670	28
KME 125 /3	90	280M	150	125	1154	2184	730	755	1010	280	1800	600	100	380	116	300	1200	670	28
KME 125 /4	90	280M	150	125	1282	2312	730	755	1010	280	2000	600	100	380	116	340	1320	670	28
KME 125 /4	110	315S	150	125	1282	2410	830	810	1108	315	2000	680	120	435	116	340	1320	760	33
KME 125 /5	110	315S	150	125	1410	2538	830	810	1108	315	2250	680	120	435	116	390	1470	760	33
KME 125 /5	132	315M	150	125	1410	2590	830	810	1160	315	2250	680	120	435	116	390	1470	760	33
KME 125 /6	132	315M	150	125	1538	2718	830	810	1160	315	2250	680	120	435	116	390	1470	760	33
KME 125 /6	160	315M	150	125	1538	2703	830	810	1160	315	2500	680	120	435	116	440	1620	760	33
KME 150 /1	55	250M	200	150	1005	1895	730	840	890	250	1600	600	100	415	130	270	1060	670	28
KME 150 /2	75	280S	200	150	1150	2108	730	840	958	280	1800	600	100	415	130	300	1200	670	28
KME 150 /2	90	280M	200	150	1150	2160	730	840	1010	280	1800	600	100	415	130	300	1200	670	28
KME 150 /2	110	315S	200	150	1150	2258	830	860	1108	315	1800	680	120	435	130	300	1200	760	33
KME 150 /3	132	315M	200	150	1295	2455	830	860	1160	315	2000	680	120	435	130	340	1320	760	33
KME 150 /3	160	315M	200	150	1295	2455	830	860	1160	315	2000	680	120	435	130	340	1320	760	33
KME 150 /3	185	315L	200	150	1295	2545	830	860	1250	315	2250	680	120	435	130	390	1470	760	33
KME 150 /4	185	315L	200	150	1440	2690	830	860	1250	315	2250	680	120	435	130	390	1470	760	33
KME 150 /4	200	315L	200	150	1440	2690	830	860	1250	315	2250	680	120	435	130	390	1470	760	33
KME 150 /4	250	355M	200	150	1440	2810	915	900	1370	355	2500	750	120	475	130	440	1620	840	33
KME 150 /5	250	355M	200	150	1585	2955	915	900	1370	355	2500	750	120	475	130	440	1620	840	33
KME 150 /5	315	355M	200	150	1585	2955	915	900	1370	355	2500	750	120	475	130	440	1620	840	33
KME 200 /1	90	280M	250	200	1267	2277	830	985	1010	280	1800	680	120	485	148	300	1200	760	33
KME 200 /1	110	315S	250	200	1267	2375	830	985	1018	315	2000	680	120	485	148	340	1320	760	33
KME 200 /1	132	315M	250	200	1267	2427	830	985	1160	315	2000	680	120	485	148	340	1320	760	33
KME 200 /1	160	315M	250	200	1267	2427	830	985	1160	315	2000	680	120	485	148	340	1320	760	33
KME 200 /2	132	315M	250	200	1437	2597	830	985	1160	315	2250	680	120	485	148	390	1470	760	33
KME 200 /2	160	315M	250	200	1437	2597	830	985	1160	315	2250	680	120	485	148	390	1470	760	33
KME 200 /2	185	315L	250	200	1437	2687	830	985	1250	315	2250	680	120	485	148	390	1470	760	33
KME 200 /2	200	315L	250	200	1437	2687	830	985	1250	315	2250	680	120	485	148	390	1470	760	33
KME 200 /2	250	355M	250	200	1437	2807	915	985	1370	355	2500	750	120	485	148	440	1620	840	33
KME 200 /2	315	355M	250	200	1437	2807	915	985	1370	355	2500	750	120	485	148	440	1620	840	33
KME 200 /3	315	355M	250	200	1607	2977	915	985	1370	355	2500	750	120	485	148	440	1620	840	33
KME 200 /3	400	355L	250	200	1607	3047	915	985	1440	355	2500	750	120	485	148	440	1620	840	33

(*) a, b, c, h1 ve e ölçüleri için "POMPA BOYUT TABLOSU"na bakınız.

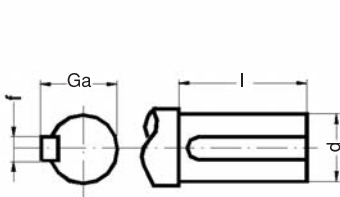


pompa boyut tablosu

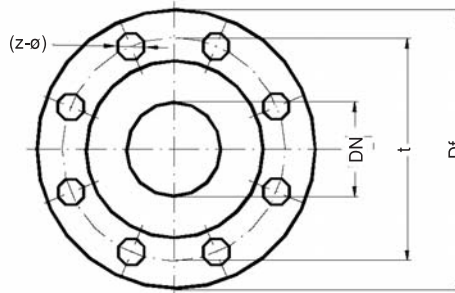


POMPA Tipi	DNs mm Ø	DNd mm Ø	a	b	Lp	g	G	u2	h1	hp	e	d	l	k	K	s
KME 80	100	80	243	309	C+552	C+70	C+120	60	200	465	265	35	80	280	345	22
KME 100	125	100	281	374	C+655	C+80	C+140	70	240	540	300	40	110	340	417	22
KME 125	150	125	346	398	C+744	C+103	C+182	96	280	655	375	45	110	400	490	28
KME 150	200	150	395	435	C+830	C+115	C+210	110	315	740	425	55	110	450	560	28
KME 200	250	200	467	565	C+1031	C+134	C+233	128	365	865	500	65	140	520	645	33

Pumps Size	Kademe sayısına göre "c" uzunluğu										Rulman Tipi	
	1	2	3	4	5	6	7	8	9	10	Emme	Basma
KME 80	108	191	274	357	440	523	606	689	772	855	3308 C3	NU 308
KME 100	131	236	341	446	551	656	761	866			3309 C3	NU 309
KME 125	154	282	410	538	666	794					3310 C3	NU 310
KME 150	175	320	465	610	755						3312 C3	NU 312
KME 200	235	405	575	745							3314 C3	NU 314



Mil Ucu ve Kama



Flanş Ölçüleri

Pompa Tipi	Boyutlar (mm)			
	d	l	f	Ga
KME 80	35	80	10	38
KME 100	40	110	12	43
KME 125	45	110	14	48.5
KME 150	55	110	16	59
KME 200	65	140	18	69

Eme Flanşı (DN 16)				
DN	Df	t	z	Ø
DN 100	220	180	8	18
DN 125	250	210	8	18
DN 150	285	240	8	22
DN 200	340	295	12	22
DN 250	405	355	12	26

Basma Flanşı (PN 40)				
DN	Df	t	z	Ø
DN 80	200	160	8	18
DN 100	235	190	8	22
DN 125	270	220	8	26
DN 150	300	250	8	26
DN 200	375	320	12	30

Teknik bilgilerde değişiklik yapma hakkı firmamızca saklı tutulmuştur.

