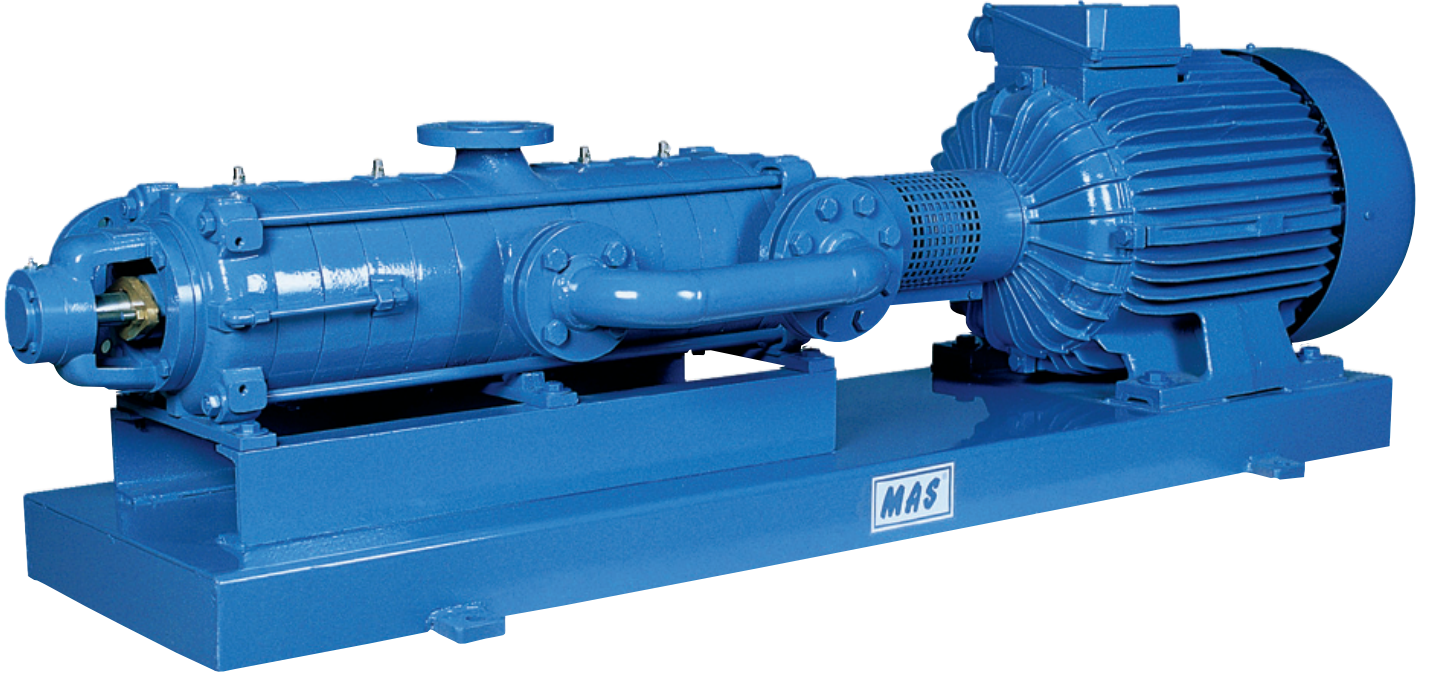


MAS KMK Serisi

yüksek basınçlı karşıt çarklı kademeli pompalar

KMK



KMK Serisi

- Q : 5-130m³/h, Hm : 150-600 mSS kapasite aralığı
- Sıvı sıcaklığı: 90°C, İşletme basıncı: 40(64) bar
- Sırt sırta monte edilmiş çark uygulaması
- Dengeleme diskine ihtiyaç bırakmadan aksel denge sağlayan özel tasarım
- IEC, DIN, VDE ve TSE standartlarında elektrik motorlu
- Yüksek verim, işletme emniyeti, bakım kolaylığı



genel özellikler

Kullanım alanları

- Yüksek basınçlı içme suyu şebekeleri.
- Yüksek binalarda ve sanayide su basınçlandırma.
- Büyük debi gerektiren hidrolik devreler.
- Yüksek basınçlı yıkama sistemleri.
- Yangın söndürme.
- Kazan besleme ve kondens.
- Sağlık ve temizlik işleri.
- Endüstriyel tesislerde, proses suyu temini.
- Rezerve Osmos sistemleri.

Basılabilen sıvılar

İnce, Temiz, aşındırıcı ve yanıcı olmayan, elyaf ihtiva etmeyen sıvılar.
Farklı uygulamalar için firmamızla temas kurunuz.

Tasarım

KMK grubu pompalar çarkları sırt sırta monte edilmiş yatay eksenli çok kademeli santrifüj pompalardır. Çarkların yarısı bir uca, yarısı diğer uca yönelmiştir. Akışkan emme flanşından girer, ortaya kadar gelir, orta gövdenin yatay flanşından çıkar, bir bağlantı borusu ile diğer uçtaki giriş flanşına girer. Buradan ikinci grup çarklarla basınç kazanarak orta gövdeye gelir ve basma ağzından basınç kazanmış olarak çıkar. Tek emişli, kapalı tipteki pompa çarkları iki uçtaki yataklar aracılığı ile merkezlenmiştir ve dinamik olarak dengelenmiştir. Ayrıca orta gövde içinde kaymalı yatak kullanılmıştır. Pompa ve motor, ortak bir şase üzerinde elastik kaplinle akuple edilmiştir. Standart olarak, motor tarafından bakıldığında emme flanşı ilerde ve solda, basma flanşı ortada ve üsttedir. Emme flanşı 90° ara ile sağa sola ve yukarı döndürülebilir. Ayrıca pompa emme ağız motor tarafına alınabilir. Bu montaj konumları "Farklı montaj uygulamaları" bölümünde görülebilir.

Pompa Mili

KMK pompalarda; AISI - 420 (X20Cr13) Kalite paslanmaz çelikten imal edilmiş ve hassas olarak taşlanmış miller kullanılmaktadır. Pompa mili boydan boya aynı çaptadır, üzerinde faturalar yoktur. Çarklar pompanın iki ucundaki somunlar aracılığı ile tespit edilmektedir.

Malzeme Seçenekleri

| Parçanın adı | Malzeme Grupları | | | | |
|----------------|------------------|------------------|--------------|-------------------|----------------------------|
| | STANDART Malzeme | Bronz Difüzörlü | Komple Bronz | Çelik Döküm | Paslanmaz Çelik |
| Gövdeler | GG 25 | GG 25 | Bronz | GS 45 | X6CrNi189 / X5CrNiMo1810 |
| Kademe Gövdesi | GG 25 | GG 25 | Bronz | GS 45 | X6CrNi189 / X5CrNiMo1810 |
| Çarklar | Bronz | Bronz | Bronz | Bronz | X6CrNi189 / X5CrNiMo1810 |
| Difüzörler | GG 25 | Bronz | Bronz | GS 45 | X6CrNi189 / X5CrNiMo1810 |
| Glen | Bronz | Bronz | Bronz | GS 45 | X6CrNi189 / X5CrNiMo1810 |
| Pompa Mili | X20Cr13 | X20Cr13 | X20Cr13 | X20Cr13 | X5CrNi1810 / X5CrNiMo17122 |
| Mil Kovanı | C1040 (Cr Kapl.) | C1040 (Cr Kapl.) | Bronz | C 1040 (Cr Kapl.) | X5CrNi1810 / X5CrNiMo17122 |
| Yatak Gövdesi | GG 25 | GG 25 | GG 25 | GG 25 | GG 25 |
| Yatak Kapağı | GG25 | GG 25 | GG 25 | GG 25 | GG 25 |

Yataklar

Pompanın kaplin tarafında NU serisi masuralı, uç tarafta ise 3300 serisi çift sıra bilyalı rulman bulunmaktadır. Kademe sayısı her iki tarafta da aynı olduğundan ekstenel kuvvet kendiliğinden dengelidir. Çok küçük dengesiz kuvvetleri de uç taraftaki rulman taşır. Rulmanlar gresle yağlanmaktadır. Yatakların önünde yataklara su kaçmasını önleyen deflektörler bulunur. Ayrıca orta gövdenin içinde merkezlenmeyi sağlayan kaymalı ara yatak vardır.

Sızdırmazlık

Standart olarak KMK tipi pompalarda teflon esaslı yumuşak salmastralar kullanılır. Basma tarafında kullanılan salmastralar; yüksek basınca dayanıklı özel tiptir. Her iki tarafta da sulama halkası vardır. Milin salmastraya gelen bölümünde aşınmayı engelleyici üzeri sert kromla kaplanmış ve taşlanmış mil kovanları bulunur.

- Soğutulmamış yumuşak salmastra standarttır. (90 ° C' ye kadar uygundur)
- İsteğe bağlı olarak soğutulmamış mekanik salmastra uygulanabilir. (90 ° C' ye kadar)
- Emme tarafında balanssız, basınç tarafında balanslı mekanik salmastralar kullanılır.
- Yumuşak veya mekanik salmastrada su ile soğutma isteğe bağlıdır. (90 - 140 °C)

Teknik özellikler

- Emme ve basma flanşları:.....: DN 32 ...DN 80
- İşletme basıncı:: 40 (64) Bar
- Kademe adeti:: 6 - 16 (10)
- Devir sayısı:: 2900...3600 d/d.
- Debi aralığı :: 5 .. 130 m³/ h
- Basma yüksekliği :: 150 - 600 m .

Pompa Flanşları

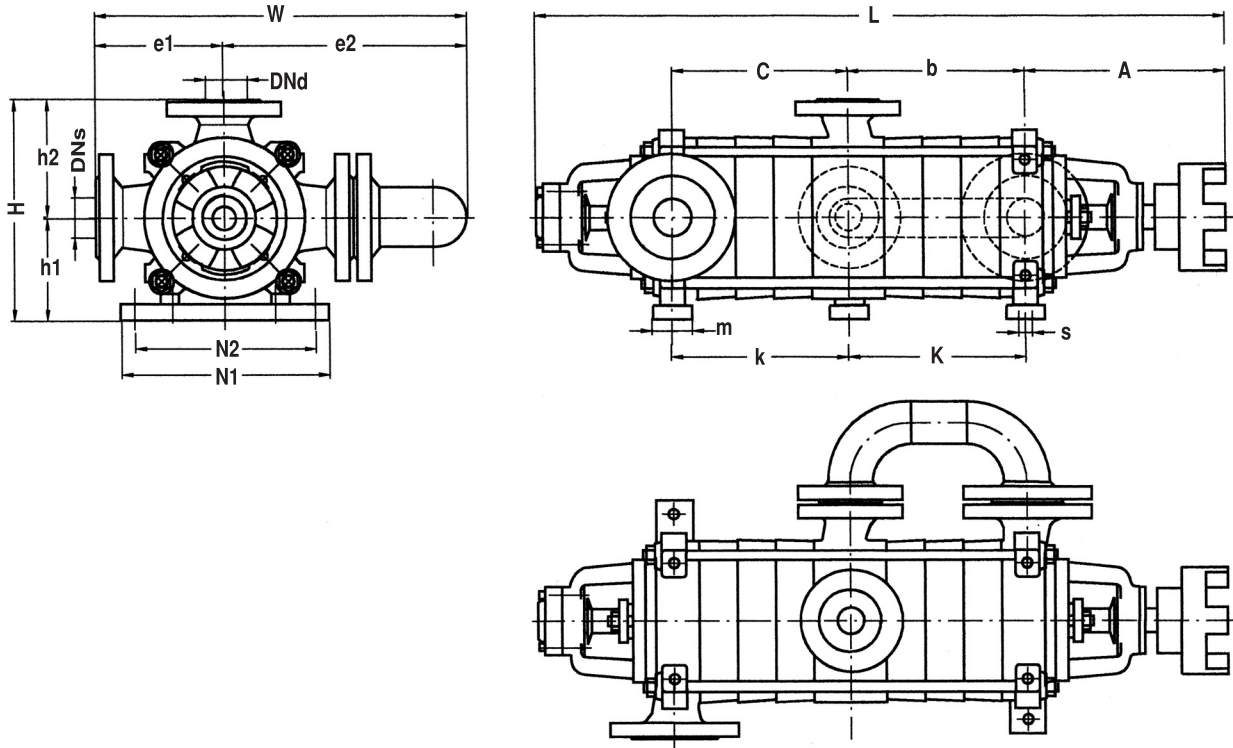
DIN 2535 PN 40'a uygundur.

Kod Anahtarı.

KMK 40 / 12

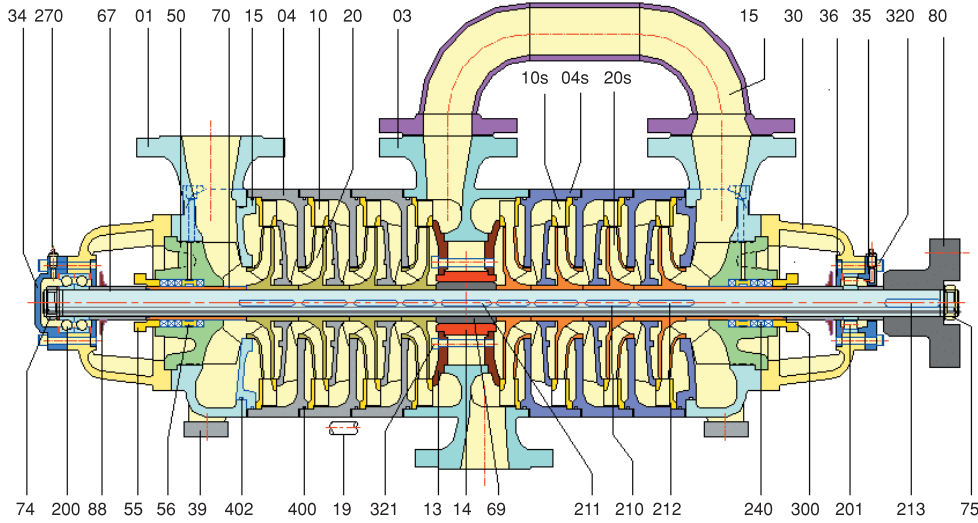
Pompa tipi _____
Basma flanş çapları DN (mm) _____
Kademe sayısı _____

pompa boyut tablosu



| Pompa Tipi | DN s mm Ø | DN d mm Ø | L mm | W mm | H mm | A mm | B mm | C mm | h1 mm | h2 mm | e1 mm | e2 mm | N1 mm | N2 mm | k mm | m mm | s mmØ |
|--|--------------|--------------|---------|---------|---------|---------|---------|---------|----------|----------|----------|----------|----------|----------|---------|---------|----------|
| KMK - 32 / 10 /12 /14 /16 | 40 | 32 | 968 | 400 | 272 | 260 | 253 | 253 | 117 | 150 | 150 | 250 | 250 | 220 | 253 | 40 | 12 |
| | | | 1054 | | | | 296 | 296 | | | | | | | 296 | | |
| | | | 1140 | | | | 339 | 339 | | | | | | | 339 | | |
| | | | 1226 | | | | 382 | 382 | | | | | | | 382 | | |
| KMK - 40 / 8 /10 /12 /14 /16 | 50 | 40 | 971 | 490 | 302 | 266 | 255 | 255 | 132 | 170 | 170 | 320 | 300 | 260 | 255 | 40 | 12 |
| | | | 1081 | | | | 310 | 310 | | | | | | | 310 | | |
| | | | 1191 | | | | 365 | 365 | | | | | | | 365 | | |
| | | | 1301 | | | | 420 | 420 | | | | | | | 420 | | |
| | | | 1411 | | | | 475 | 475 | | | | | | | 475 | | |
| KMK - 50/8 /10 /12 /14 | 65 | 50 | 1080 | 550 | 345 | 258 | 325 | 292 | 155 | 190 | 190 | 360 | 330 | 290 | 308 | 50 | 14 |
| | | | 1212 | | | | 391 | 358 | | | | | | | 374 | | |
| | | | 1344 | | | | 457 | 424 | | | | | | | 440 | | |
| | | | 1476 | | | | 523 | 490 | | | | | | | 506 | | |
| KMK - 65a/4 /6 /8 /10 | 80 | 65 | 965 | 635 | 405 | 317 | 230 | 180 | 180 | 225 | 225 | 410 | 380 | 340 | 205 | 60 | 18 |
| | | | 1105 | | | | 300 | 250 | | | | | | | 275 | | |
| | | | 1245 | | | | 370 | 320 | | | | | | | 345 | | |
| | | | 1385 | | | | 440 | 390 | | | | | | | 415 | | |
| KMK - 65/4 /6 /8 /10 | 80 | 65 | 985 | 635 | 405 | 317 | 240 | 190 | 180 | 225 | 225 | 410 | 380 | 340 | 215 | 60 | 18 |
| | | | 1135 | | | | 315 | 265 | | | | | | | 290 | | |
| | | | 1285 | | | | 390 | 340 | | | | | | | 365 | | |
| | | | 1435 | | | | 465 | 415 | | | | | | | 440 | | |
| KMK - 80/4 /6 /8 /10 | 100 | 80 | 1110 | 770 | 465 | 400 | 215 | 255 | 200 | 265 | 265 | 505 | 470 | 400 | 235 | 70 | 22 |
| | | | 1280 | | | | 300 | 340 | | | | | | | 320 | | |
| | | | 1450 | | | | 385 | 425 | | | | | | | 405 | | |
| | | | 1620 | | | | 470 | 510 | | | | | | | 490 | | |

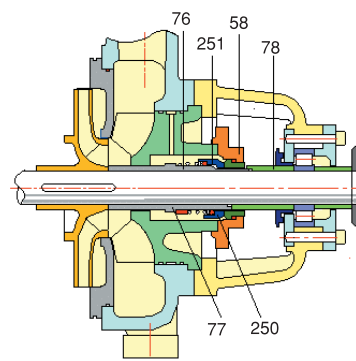
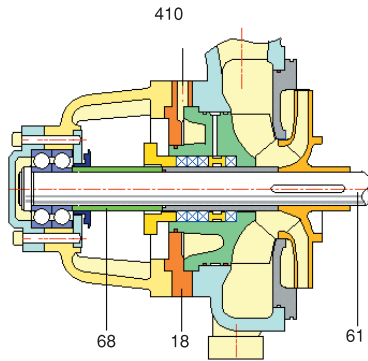
kesit resmi ve parça listesi



Parça Listesi

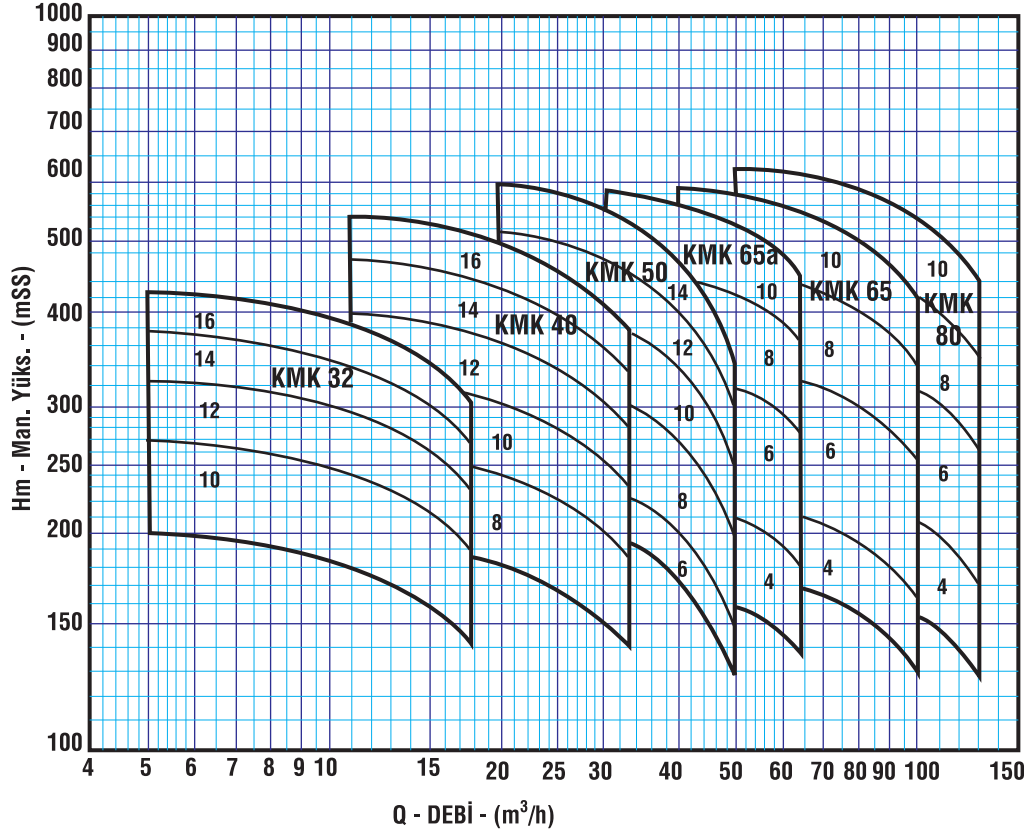
| | | | | | |
|-----|----------------------------|----|----------------------------|-----|--------------------------|
| 01 | Emme Gövdeleri | 34 | Rulman Kapağı (Emme) | 200 | Rulmanlı Yatak (2x73...) |
| 03 | Ara Gövde | 35 | Rulman Kapağı (Basma) | 201 | Masuralı Yatak (NU..) |
| 04 | Kademe Gövdesi (sağ) | 36 | Rulman Kapağı (İç) | 210 | Normal Çark Kamaları |
| 04s | Kademe Gövdesi (sol) | 39 | Pompa Ayağı | 211 | Orta Yatak Kaması |
| 10 | Difüzör (sağ) | 55 | Glen | 212 | İlk ve Son Kd. Kamaları |
| 10s | Difüzör (sol) | 56 | Sulama Halkası | 213 | Kaplin Kaması |
| 13 | Ara Gövde Destek Parçaları | 60 | Pompa Mili | 240 | Yumuşak Salmastra |
| 14 | Ara Gövde Bronz Yatak | 67 | Ara Burc | 300 | Glen Saplama ve Somunu |
| 15 | Emme Gövdesi Kapağı | 69 | Ara Yatak Burcu | 320 | Rulman Kapağı Civatası |
| 17 | Ara Bağlantı Borusu | 70 | Mil Kovanı | 321 | Oreta Yatak Civataları |
| 19 | Gövde Saplama ve Somunu | 74 | Mil Somunu (Kör uç) | 400 | O-Ring (Kademe Gövdesi) |
| 20 | Çark (sağ) | 75 | Mil Somunu (Kaplin tarafı) | 401 | O-Ring (Mil Kovanı) |
| 20s | Çark (sol) | 80 | Kaplin Pompa Yarıısı | 402 | İlk ve Son Kademe O-Ring |
| 30 | Yatak Gövdesi | 88 | Su Siperi | | |

Malzeme Seçenekleri

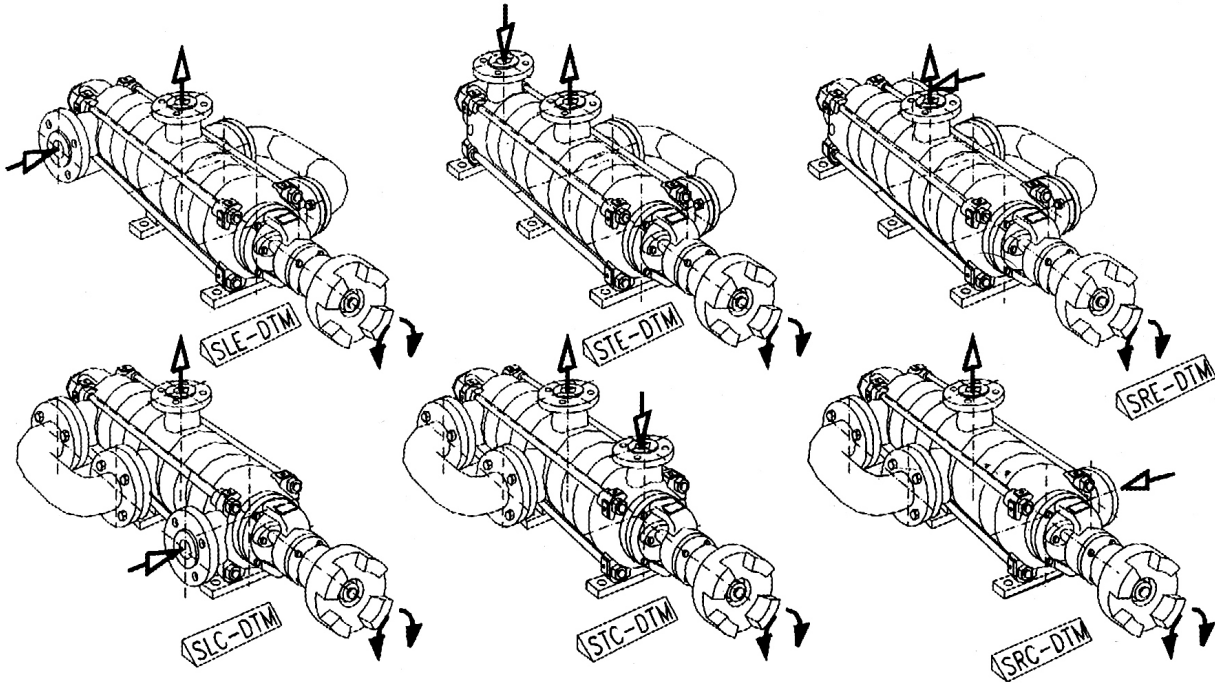


- Soğutulmuş Salmastra Kutusu. (Soğutulmuş Mek. Salmastra da olabilir.)
 - Resmin Üst Yarıısı: **Balanslı Mekanik Salm.** (Parça No: 251) (Basma Tarafı için - 10 Bar'dan fazla Basınç için)
 - Resmin Alt Yarıısı: **Tek Yaylı Mekanik Salm.** (Parça No: 250) (Emme ve 10 Bar'dan az basınçta Basma tarafı için)
- 68 Uzun Ara Burç
18 Soğutma hücresi kapağı
61 Özel Pompa Mili
410 Kağıt Conta
- 76 Balanslı Mek. Salm. için mil burcu.
58 Mekanik Salmastra Kapağı
78 Balanslı Mek. Salm. için ara burç.
77 Tek yaylı Mek. Salm. için mil burcu.

pompa performans eğrileri (2900 d/d)



Farklı montaj uygulamaları

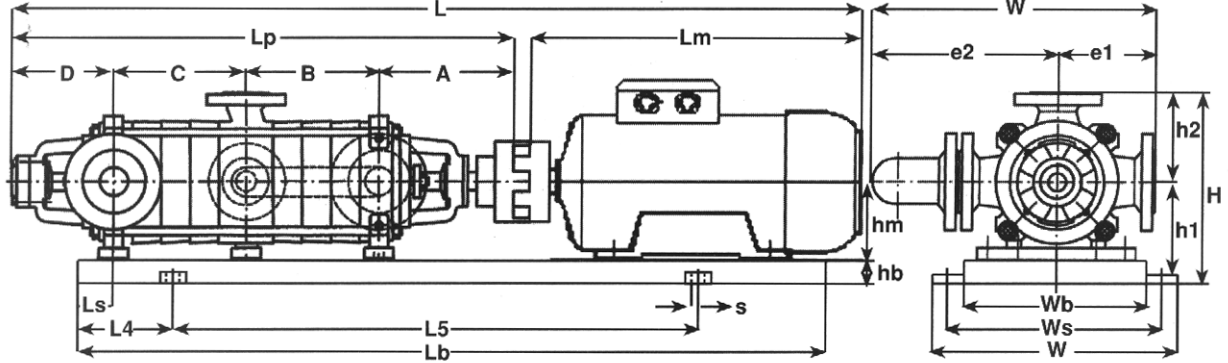


Siparişte belirtmek şartıyla bütün montaj tiplerinde sağ veya sol dönüşlü pompa yapmak mümkündür.

ÖRNEK: SLE-DTM . CW = Emme kör uçta solda - Basma ortada ve üstte - Dönüş saat yönünde

Teknik bilgilerde değişiklik yapma hakkı firmamızca saklı tutulmuştur.

motorlu boyut tablosu



| Pompa Tipi Kd | POMPA | | | | DIŐ BOYUTLAR | | | MOTOR | | TEMEL PLAKASI (ŐASE) | | | | | | | | | |
|------------------|-------|--------|------|------|--------------|------|-----|-------|------|----------------------|------|-----|-----|----|----|-----|------|-----|----|
| | MOTOR | | DN s | DN d | Lp | L | W | H | Lm | hm | Lb | Wb | hb | he | L3 | L4 | L5 | Ws | s |
| | kw | IEC No | mm Ø | mm Ø | mm | mm | mm | mm | mm | mm | mm | mm | mm | mm | mm | mm | mm | mm | mm |
| KMK 32/10 | 18.5 | 160L | 40 | 32 | 968 | 1631 | 450 | 390 | 638 | 160 | 1400 | 340 | 80 | 42 | 42 | 230 | 940 | 400 | 24 |
| KMK 32/12 | 22 | 180M | 40 | 32 | 1054 | 1728 | 490 | 410 | 654 | 180 | 1600 | 380 | 80 | 42 | 42 | 270 | 1060 | 440 | 24 |
| KMK 32/14 | 22 | 180M | 40 | 32 | 1140 | 1814 | 490 | 410 | 654 | 180 | 1600 | 380 | 80 | 42 | 42 | 270 | 1060 | 440 | 24 |
| KMK 32/14 | 30 | 200L | 40 | 32 | 1140 | 1907 | 540 | 430 | 747 | 200 | 1600 | 430 | 80 | 42 | 42 | 270 | 1060 | 490 | 24 |
| KMK 32/16 | 30 | 200L | 40 | 32 | 1226 | 1993 | 540 | 430 | 747 | 200 | 1800 | 430 | 80 | 42 | 42 | 300 | 1200 | 490 | 24 |
| KMK 40/8 | 30 | 200L | 50 | 40 | 971 | 1738 | 540 | 450 | 747 | 200 | 1600 | 430 | 80 | 49 | 49 | 270 | 1060 | 490 | 24 |
| KMK 40/10 | 37 | 200L | 50 | 40 | 1081 | 1848 | 540 | 450 | 747 | 200 | 1600 | 430 | 80 | 49 | 49 | 270 | 1060 | 490 | 24 |
| KMK 40/12 | 45 | 225M | 50 | 40 | 1191 | 2001 | 610 | 495 | 790 | 225 | 1800 | 480 | 100 | 49 | 49 | 300 | 1200 | 550 | 28 |
| KMK 40/14 | 55 | 250M | 50 | 40 | 1301 | 2211 | 660 | 520 | 890 | 250 | 2000 | 530 | 100 | 49 | 49 | 300 | 1400 | 600 | 28 |
| KMK 40/16 | 55 | 250M | 50 | 40 | 1411 | 2321 | 660 | 520 | 890 | 250 | 2000 | 530 | 100 | 49 | 49 | 300 | 1400 | 600 | 28 |
| KMK 40/16 | 75 | 280S | 50 | 40 | 1411 | 2389 | 730 | 550 | 958 | 280 | 2200 | 600 | 100 | 49 | 49 | 300 | 1600 | 670 | 28 |
| KMK 50/8 | 55 | 250M | 65 | 50 | 1080 | 1990 | 660 | 540 | 890 | 250 | 1800 | 530 | 100 | 52 | 52 | 300 | 1200 | 600 | 28 |
| KMK 50/10 | 75 | 280S | 65 | 50 | 1212 | 2190 | 730 | 570 | 958 | 280 | 2000 | 600 | 100 | 52 | 52 | 300 | 1400 | 670 | 28 |
| KMK 50/12 | 75 | 280S | 65 | 50 | 1344 | 2322 | 730 | 570 | 958 | 280 | 2000 | 600 | 100 | 52 | 52 | 300 | 1400 | 670 | 28 |
| KMK 50/12 | 90 | 280M | 65 | 50 | 1344 | 2374 | 730 | 570 | 1010 | 280 | 2200 | 600 | 100 | 52 | 52 | 300 | 1600 | 670 | 28 |
| KMK 50/14 | 90 | 280M | 65 | 50 | 1476 | 2506 | 730 | 570 | 1010 | 280 | 2200 | 600 | 100 | 52 | 52 | 300 | 1600 | 670 | 28 |
| KMK 50/14 | 110 | 315S | 65 | 50 | 1476 | 2574 | 830 | 625 | 1078 | 315 | 2250 | 680 | 120 | 52 | 52 | 380 | 1500 | 750 | 28 |
| KMK 65a/4 | 55 | 250M | 80 | 65 | 965 | 1875 | 660 | 575 | 890 | 250 | 1600 | 530 | 100 | 68 | 68 | 270 | 1060 | 600 | 28 |
| KMK 65a/6 | 75 | 280S | 80 | 65 | 1105 | 2083 | 730 | 605 | 958 | 280 | 1800 | 600 | 100 | 68 | 68 | 300 | 1200 | 670 | 28 |
| KMK 65a/6 | 90 | 280M | 80 | 65 | 1105 | 2135 | 730 | 605 | 1010 | 280 | 1800 | 600 | 100 | 68 | 68 | 300 | 1200 | 670 | 28 |
| KMK 65a/8 | 110 | 315S | 80 | 65 | 1245 | 2343 | 830 | 660 | 1078 | 315 | 2000 | 680 | 120 | 68 | 68 | 330 | 1340 | 750 | 36 |
| KMK 65a/10 | 132 | 315M | 80 | 65 | 1385 | 2535 | 830 | 660 | 1130 | 315 | 2250 | 680 | 120 | 68 | 68 | 380 | 1500 | 750 | 36 |
| KMK 65a/10 | 160 | 315M | 80 | 65 | 1385 | 2535 | 830 | 660 | 1130 | 315 | 2250 | 680 | 120 | 68 | 68 | 380 | 1500 | 750 | 36 |
| KMK 65/4 | 90 | 280M | 80 | 65 | 985 | 2015 | 730 | 605 | 1010 | 280 | 1800 | 600 | 100 | 68 | 68 | 300 | 1200 | 670 | 28 |
| KMK 65/6 | 110 | 315S | 80 | 65 | 1085 | 2235 | 830 | 660 | 1130 | 315 | 2000 | 680 | 120 | 68 | 68 | 330 | 1340 | 750 | 36 |
| KMK 65/6 | 132 | 315M | 80 | 65 | 1135 | 2285 | 830 | 660 | 1130 | 315 | 2000 | 680 | 120 | 68 | 68 | 330 | 1340 | 750 | 36 |
| KMK 65/8 | 160 | 315M | 80 | 65 | 1285 | 2435 | 830 | 660 | 1130 | 315 | 2250 | 680 | 120 | 68 | 68 | 380 | 1500 | 750 | 36 |
| KMK 65/8 | 185 | 315L | 80 | 65 | 1285 | 2525 | 830 | 660 | 1220 | 315 | 2250 | 60 | 120 | 68 | 68 | 380 | 1500 | 750 | 36 |
| KMK 65/10 | 200 | 315L | 80 | 65 | 1435 | 2675 | 830 | 660 | 1220 | 315 | 2250 | 680 | 120 | 68 | 68 | 380 | 1500 | 750 | 36 |
| KMK 65/10 | 250 | 355M | 80 | 65 | 1435 | 2785 | 915 | 700 | 1330 | 355 | 2500 | 750 | 120 | 68 | 68 | 420 | 1680 | 840 | 36 |
| KMK 80/4 | 132 | 315M | 100 | 80 | 1110 | 2240 | 830 | 700 | 1130 | 315 | 2000 | 680 | 120 | 75 | 75 | 330 | 1340 | 750 | 36 |
| KMK 80/4 | 160 | 315M | 100 | 80 | 1110 | 2240 | 830 | 700 | 1130 | 315 | 2000 | 680 | 120 | 75 | 75 | 330 | 1340 | 750 | 36 |
| KMK 80/6 | 185 | 315L | 100 | 80 | 1280 | 2500 | 830 | 700 | 1220 | 315 | 2250 | 680 | 120 | 75 | 75 | 380 | 1500 | 750 | 36 |
| KMK 80/6 | 200 | 315L | 100 | 80 | 1280 | 2500 | 830 | 700 | 1220 | 315 | 2250 | 680 | 120 | 75 | 75 | 380 | 1500 | 750 | 36 |
| KMK 80/8 | 250 | 355M | 100 | 80 | 1450 | 2780 | 915 | 740 | 1330 | 355 | 2500 | 750 | 120 | 75 | 75 | 420 | 1680 | 840 | 36 |
| KMK 80/8 | 315 | 355M | 100 | 80 | 1450 | 2780 | 915 | 740 | 1330 | 355 | 2500 | 750 | 120 | 75 | 75 | 420 | 1680 | 840 | 36 |
| KMK 80/10 | 315 | 355M | 100 | 80 | 1620 | 2950 | 915 | 740 | 1330 | 355 | 2700 | 750 | 120 | 75 | 75 | 500 | 1750 | 840 | 36 |
| KMK 80/10 | 355 | 355M | 100 | 80 | 1620 | 2950 | 915 | 740 | 1330 | 355 | 2700 | 750 | 120 | 75 | 75 | 500 | 1750 | 840 | 36 |

(*) A, B, C, D, h1, h2 ve e ölçüleri için lütfen POMPA BOYUT TABLOSUNA bakınız.