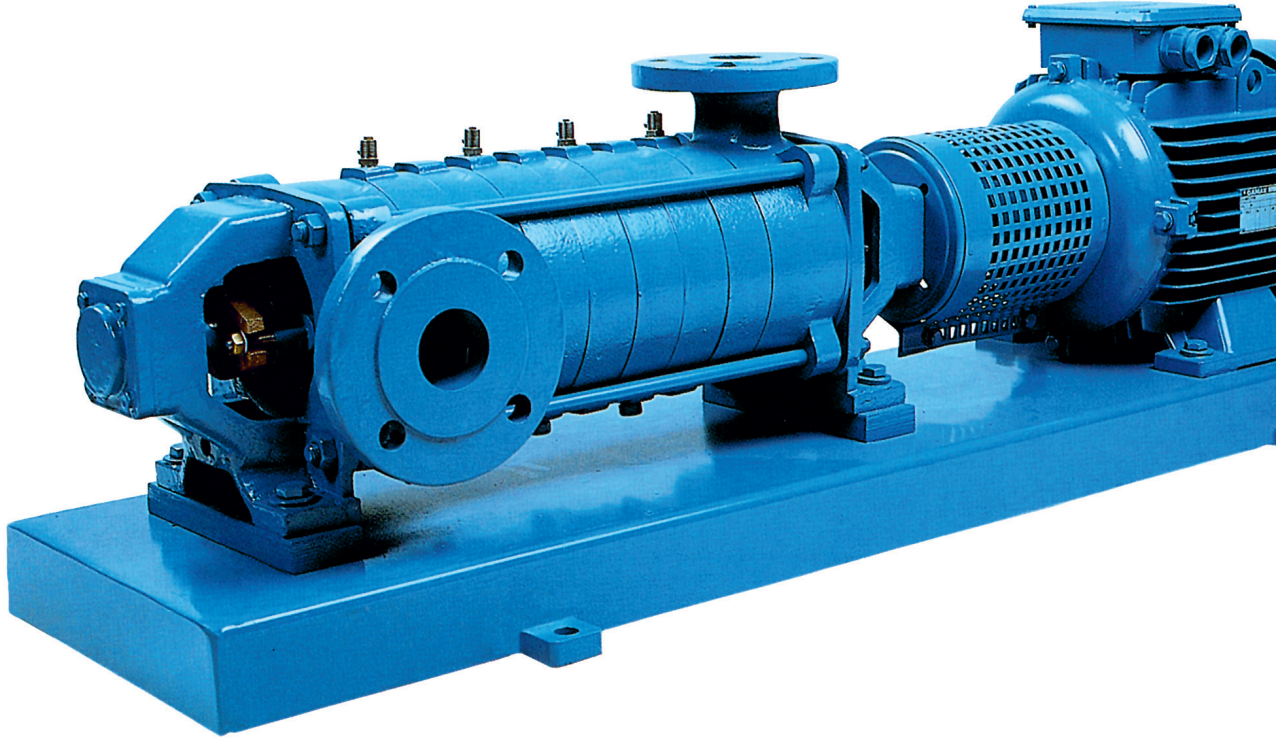


MAS K MU Serisi

yüksek basınçlı kademeli pompalar

KMU



KMU Serisi

- Q: 1-16 m³/h, Hm: 40-250 mSS kapasite aralığı
- IEC, DIN, VDE ve TSE standartlarında elektrik motorlu
- Frekans kontrol cihazları ile kullanılabilme opsiyonu
- Yüksek verim, işletme emniyeti, bakım kolaylığı



genel özellikler

Kullanım alanları

- Su şebekeleri.
- Yüksek binalarda ve sanayide su basınçlandırma.
- Su arıtma tesisleri.
- Yıkama sistemleri.
- Yangın söndürme.
- Kazan besisi ve kondens.
- Kazan, şişe, fıçı vs yıkama işleri.
- Sağlık ve temizlik işleri.
- Endüstriyel tesisler.
- Gemilerde su pompajı.

Basılabilen sıvılar

İnce, temiz, aşındırıcı ve yanıcı olmayan, katı parçacıklar ve elyaf ihtiva etmeyen sıvılar.

Tasarım

KMU grubu pompalar kendinden emişli olmayan, yatay çok kademeli santrifüj pompalardır. Tek emişli, kapalı tipteki pompa çarkları iki uçtaki yataklar aracılığı ile merkezlenmiştir. Çarklar dinamik olarak dengelenmiştir. Pompa ve motor, ortak bir şase üzerinde elastik kaplinle akupüle edilmiştir. Standart olarak, motor tarafından bakıldığında emme flanşlı ilerde ve solda, basma flanşlı motor tarafında ve üsttedir. Emme ve basma ağızları 90° ara ile sağa sola ve yukarı döndürülebilir. Bu montaj konumları "Farklı montaj uygulamaları" bölümünde görülebilir.

Pompa Mili

KMU pompalarda %13 Kromlu paslanmaz çelikten imal edilmiş ve hassas olarak taşlanmış miller kullanılmaktadır. Pompa mili boydan boya aynı çaptadır, üzerinde faturalar yoktur. Bu sebeble pompanın her iki yönden sökülmesi ve takılması çok kolaydır.

Malzeme Seçenekleri

Parçanın adı	Malzemeler				
	STANDART Malzeme	Bronz Difüzörlü	Komple Bronz	Çelik Döküm	Paslanmaz Çelik
Gövde	GG 25	GG 25	Bronz	GS 45	AISI 304 - 316
Kademe Gövdesi	GG 25	GG 25	Bronz	GS 45	AISI 304 - 316
Çarklar	Bronz	Bronz	Bronz	Bronz	Bronz
Difüzörler	GG 25	Bronz	Bronz	GS 45	AISI 304 - 316
Glen	Bronz	Bronz	Bronz	GS 45	AISI 304 - 316
Pompa Mili	X20Cr13	X20Cr13	X20Cr13	St 60	AISI 304 - 316
Mil Kovanı	C1040 (Cr Kapl.)	C1040 (Cr Kapl.)	Bronz	C 1040 (Cr Kapl.)	C1040(Cr Kapl.)
Yatak Gövdesi	GG 25	GG 25	GG 25	GG 25	GG 25
Yatak Kapağı	GG25	GG 25	GG 25	GG 25	GG 25

Yataklar

Pompanın her iki tarafında yüksek sıcaklığa dayanıklı gresle ömür boyu yağlanmış, bakım gerektirmeyen (2RS tipi) rulmanlı yatak vardır. Yatakların önünde yataklara su kaçmasını önleyen deflektörler bulunur.

Sızdırmazlık

Standart olarak KMU tipi pompalarda klasik yumuşak salmastralar kullanılır. Emme tarafında birinci kademedan alınan basınçlı su ile çalışan sulama halkası bulunur. Milin salmastraya gelen bölümünde üzeri sert kromla kaplanmış ve taşlanmış mil kovanları bulunur.

- Soğutulmamış yumuşak salmastra standarttır. (90 ° C' ye kadar uygundur)
- İsteğe bağlı olarak soğutulmamış mekanik salmastra uygulanabilir. (90 ° C' ye kadar)
- Yumuşak veya mekanik salmastrada su ile soğutma isteğe bağlıdır. (90 - 140 ° C)

Teknik özellikler

- Emme ve basma flanşları:..... DN 25 ...DN 50
- İşletme basıncı: 25 Bar
- Kademe adeti:3 - 18 (14)
- Devir sayısı: 2900...3600 d/d
- Debi aralığı : 1 .. 16 m³ / h
- Basma yüksekliği : 40 - 250 m .

Pompa Flanşları

DIN 2535 - PN 40' a uygundur.

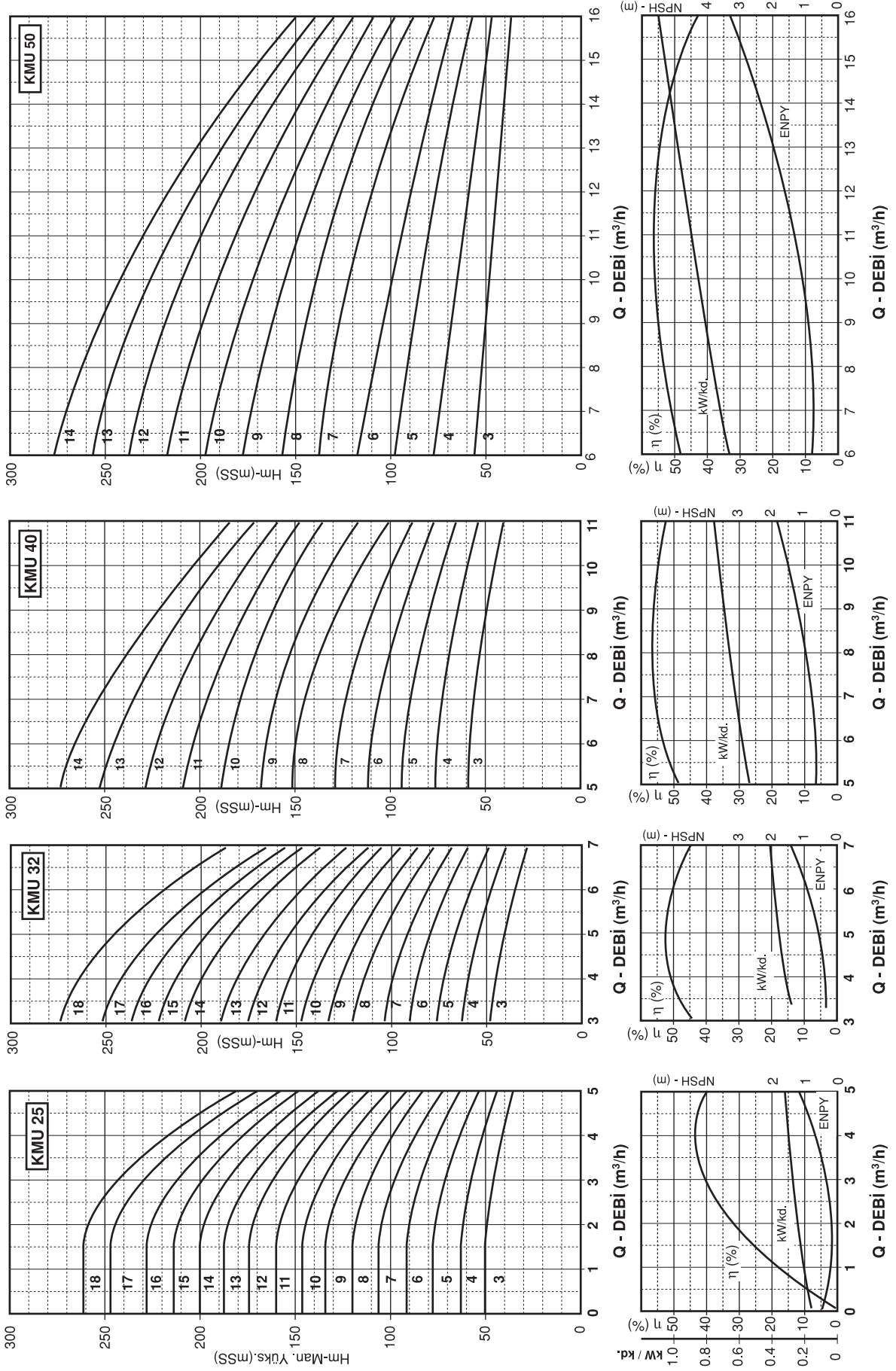
Kod Anahtarı.

KMU 40 / 12

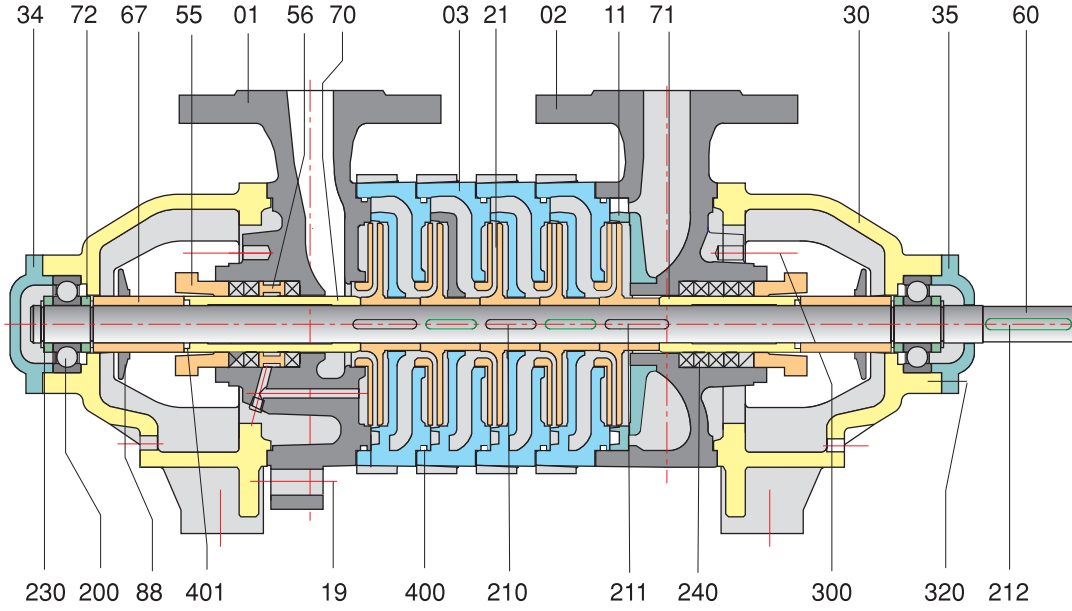
Pompa tipi _____
Ağız çapları DN (mm) _____
Kademe sayısı _____



performans eğrileri



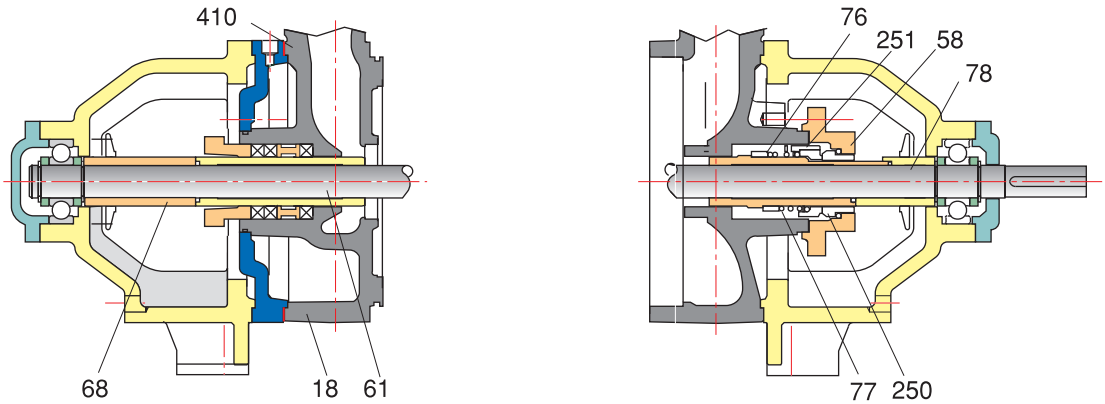
kesit resmi ve parça listesi



Parça Listesi

01 Emme Gövdesi	55 Glen	210 Çark Kamaları
02 Basma Gövdesi	56 Sulama Halkası	211 İlk ve Son Kd. Kamaları
04 Kademe Gövdesi	60 Pompa Mili	212 Kaplin Kaması
11 Son Kademe Difüzörü	67 Ara Burc	230 Mil Segmanı
19 Gövde Saplama ve Somunu	70 Mil Kovanı (Emme)	240 Yumuşak Salmastra
21 Çark	71 Mil Kovanı (Basma)	300 Glen Saplama ve Somunu
30 Yatak Gövdesi	72 Rulman Burcu	320 Rulman Kapağı Cıvatası
34 Rulman Kapağı (Emme)	88 Su Siperi	400 O-Ring (Kademe Gövdesi)
35 Rulman Kapağı (Basma)	200 Rulmanlı Yatak (6304-2RS)	401 O-Ring (Mil Kovanı)

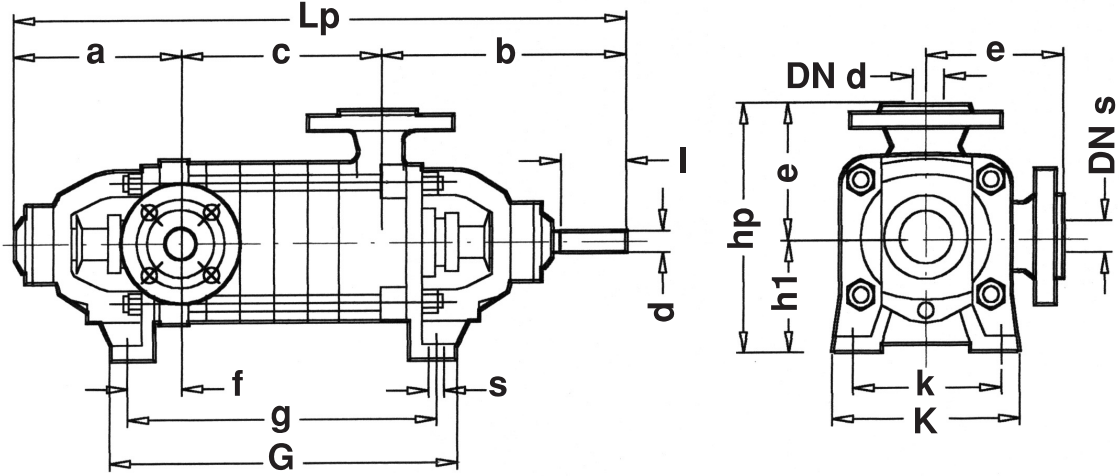
Alternatif Uygulamalar



- Soğutulmuş Salmastra Kutusu. (Soğutulmuş Mek. Salmastra da Olabilir.)
- Resmin Üst Yarısı: Balanslı Mekanik Salm. (Parça No: 251) (Basma Tarafında - 10 Bar'dan fazla Basınç için)
- Resmin Alt Yarısı: Tek Yaylı Mekanik Salm. (Parça No: 250) (Emme de ve 10 Bar'dan az basınç için Basma tarafında.)

68 Uzun Ara Burç	76 Balanslı Mek. Salm. İçin mil burcu.
18 Soğutma hücresi kapağı	58 Mekanik Salmastra Kapağı
61 Özel Pompa Mili	78 Balanslı Mek. Salm. İçin ara burç.
410 Kağıt Conta	77 Tek yaylı Mek. Salm. İçin mil burcu.

pompa boyutları tablosu



Pompa Boyutları

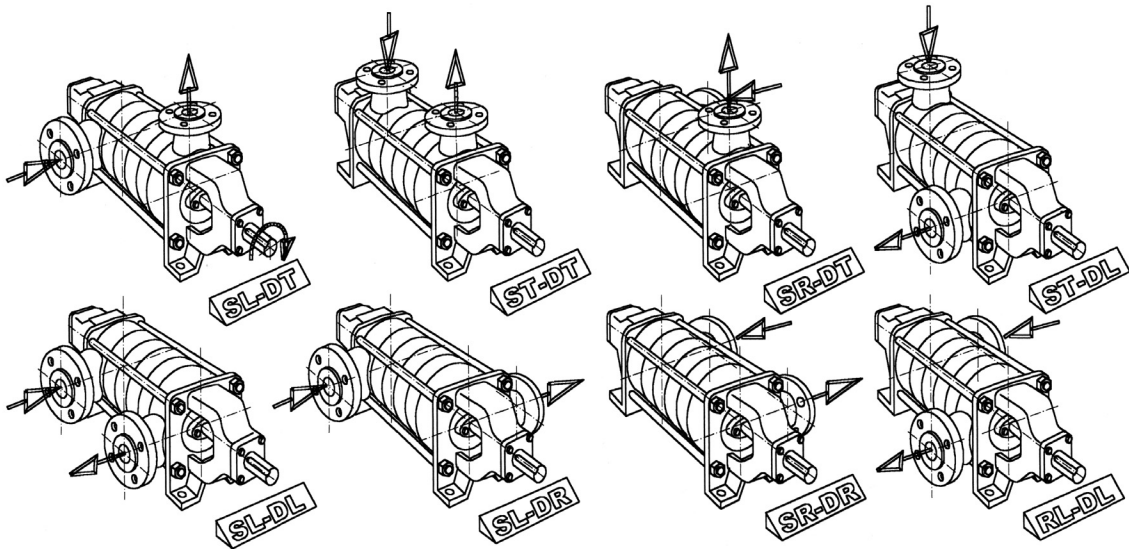
POMPA TİPİ	DN s mm Ø	DN D mm Ø	a mm	b mm	Lp mm	g mm	G mm	f mm	h1 mm	h2 mm	e mm	d mmØ	l mmØ	k mm	K mm	s mmØ
KMU 25	DN 25	DN 25	155	210	C + 355	C + 114	C + 142	60	100	225	125	19	50	120	158	14
KMU 32	DN 32	DN 32														
KMU 40	DN 40	DN 40	160	210	C + 360	C + 124	C + 149	62	112	257	145	19	50	145	170	
KMU 50	DN 50	DN 50														

Kademe sayısına göre "c" ölçüsü

Pompa Tipi	3	4	5	6	7	8	9	10	11	12	13	14	15	16	17	18
KMU 25																
KMU 32	127	159	191	223	255	287	319	351	383	415	447	479	511	543	575	607
KMU 40																
KMU 50	146	186	226	266	306	346	386	426	466	506	546	586	-	-	-	-

Not: Emme ve basma flanşları DIN 2535 - PN 40'a uygundur.

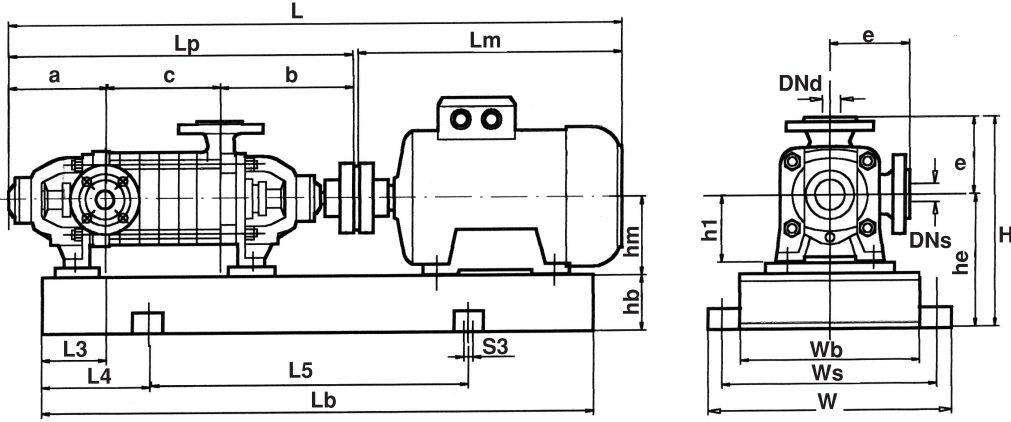
Farklı Montaj Uygulamaları



ÖRNEK: SL-DT = Emme Solda - Basma Üstte

Teknik bilgilerde değişiklik yapma hakkı firmamızca saklı tutulmuştur.

motorlu boyut tablosu



Pompa Tipi	POMPA		DIŞ BOYUTLAR				MOTOR		TEMEL PLAKASI (ŞASE)																	
	Kademe Sayısı	MOTOR KW	DN s mm Ø	DN d mm Ø	Lp mm	L mm	W mm	H mm	Lm mm	hm mm	Lb mm	Wb mm	hb mm	he mm	L3 mm	L4 mm	L5 mm	Ws mm	s3 mm							
KMU 25/3	3	1.1	DN 25 PN 40	DN 25 PN 40	492	790	300	290	273	80	630	210	165	80	105	420	260	19	19							
KMU 25/4	4	1.5			524	849			300	710																
KMU 25/5	5	2.2			556	906			325	90	800															
KMU 25/6	6	2.2			588	938			365	100	900															
KMU 25/7	7	3			620	1010			384	112	1000									240	65	177	170	660	290	
KMU 25/8	8	3			652	1042			360	322	447									132	1250	270	197	190	740	320
KMU 25/9	9	3			684	1074	360	322	447	132	1250	270	197	205	840	320										
KMU 25/10	10	4			716	1125	360	322	447	132	1250	270	197	230	940	320										
KMU 25/11	11	4			748	1157	360	322	447	132	1250	270	197	230	940	320										
KMU 25/12	12	4			780	1189	360	322	447	132	1250	270	197	230	940	320										
KMU 25/13	13	5.5			812	1284	360	322	447	132	1250	270	197	230	940	320										
KMU 25/14	14	5.5			844	1316	360	322	447	132	1250	270	197	230	940	320										
KMU 25/15	15	5.5			876	1348	360	322	447	132	1250	270	197	230	940	320										
KMU 25/16	16	5.5			908	1380	360	322	447	132	1250	270	197	230	940	320										
KMU 25/17	17	7.5			940	1412	360	322	447	132	1250	270	197	230	940	320										
KMU 25/18	18	7.5			972	1444	360	322	447	132	1250	270	197	230	940	320										
KMU 32/3	3	1.5			DN 32 PN 40	DN 32 PN 40	492	817	300	290	300	90	710	210	165	80	115	480	260	19	19					
KMU 32/4	4	2.2					524	874			325	90	800													
KMU 32/5	5	2.2	556	906			365	100			900															
KMU 32/6	6	3	588	978			384	112			1000	240	65									177	150	600	290	
KMU 32/7	7	3	620	1010			360	322			447	132	1120									270	197	170	660	320
KMU 32/8	8	4	652	1061			360	322			447	132	1120									270	197	190	740	320
KMU 32/9	9	4	684	1093			360	322	447	132	1120	270	197	205	840	320										
KMU 32/10	10	4	716	1125			360	322	447	132	1120	270	197	230	940	320										
KMU 32/11	11	5.5	748	1220			360	322	447	132	1120	270	197	230	940	320										
KMU 32/12	12	5.5	780	1252			360	322	447	132	1120	270	197	230	940	320										
KMU 32/13	13	5.5	812	1284			360	322	447	132	1120	270	197	230	940	320										
KMU 32/14	14	7.5	844	1316			360	322	447	132	1120	270	197	230	940	320										
KMU 32/15	15	7.5	876	1348			360	322	447	132	1120	270	197	230	940	320										
KMU 32/16	16	7.5	908	1380			360	322	447	132	1120	270	197	230	940	320										
KMU 32/17	17	7.5	940	1412			360	322	447	132	1120	270	197	230	940	320										
KMU 32/18	18	11	972	1591			450	365	594	160	1400	340	80	240	230	940	400									
KMU 40/3	3	2.2	DN 40 PN 40	DN 40 PN 40			516	866	300	322	325	90	710	210	65	85	115	480	260	19	19					
KMU 40/4	4	3					556	946			365	100	800													
KMU 40/5	5	4			596	1005	384	112			900															
KMU 40/6	6	5.5			636	1108	447	132			1000	240	65									177	150	600	290	
KMU 40/7	7	5.5			676	1148	360	342			447	132	1120									270	197	170	660	320
KMU 40/8	8	7.5			716	1188	360	342			447	132	1120									270	197	190	740	320
KMU 40/9	9	7.5			756	1228	360	342	447	132	1120	270	197	205	840	320										
KMU 40/10	10	11			796	1415	360	342	447	132	1120	270	197	230	940	320										
KMU 40/11	11	11			836	1455	450	385	594	160	1250	340	80	240	205	840	400	24								
KMU 40/12	12	11			876	1495	450	385	594	160	1250	340	80	240	230	940	400	24								
KMU 40-13	13	11			916	1535	450	385	594	160	1250	340	80	240	230	940	400	24								
KMU 40-14	14	11			956	1575	450	385	594	160	1250	340	80	240	230	940	400	24								
KMU 50/3	3	4			DN 50 PN 50	DN 50 PN 50	516	925	330	322	384	112	800	240	65	85	130	540	290	19	19					
KMU 50/4	4	5.5					556	1028			447	132	900									270	65	197	150	600
KMU 50/5	5	7.5	596	1068			447	132			900	270	65									197	170	660	320	
KMU 50/6	6	7.5	636	1108			447	132			900	270	65									197	190	740	320	
KMU 50/7	7	11	676	1295			447	132			900	270	65									197	205	840	320	
KMU 50/8	8	11	716	1335			447	132			900	270	65									197	230	940	320	
KMU 50/9	9	11	756	1375			447	132	900	270	65	197	230	940	320											
KMU 50/10	10	11	796	1415			447	132	900	270	65	197	230	940	320											
KMU 50/11	11	15	836	1455			447	132	900	270	65	197	230	940	320											
KMU 50/12	12	15	876	1495			447	132	900	270	65	197	230	940	320											
KMU 50/13	13	15	916	1535			447	132	900	270	65	197	230	940	320											
KMU 50/14	14	18.5	956	1619			447	132	900	270	65	197	230	940	320											

(*) a , b , c , h1 ve e ölçüleri "POMPA BOYUTLARI" tablosundadır.

