



 **masdaf**

**2020 - 01**  
**fiyat listesi**

# *Dünya standardında Masdaf kalitesinde*



<i>NM Serisi</i>	2
<i>NMM Serisi</i>	19
<i>NMP Serisi</i>	33
<i>INM Serisi</i>	39
<i>INM Duo Serisi</i>	53
<i>KMU Serisi</i>	55
<i>OMK Serisi</i>	64
<i>OMKV Serisi</i>	77
<i>KME Serisi</i>	83
<i>KYP Serisi</i>	92
<i>DP Serisi</i>	100
<i>PS/PSH Serileri</i>	102
<i>MiniUKM Serisi</i>	104
<i>UKMS Serisi</i>	106
<i>ENDURO Serisi</i>	109
<i>Genel Kullanım Panolar</i>	112
<i>Blackbox Serisi</i>	123
<i>GenIO Akıllı Pompa Sürücüleri</i>	125
<i>Frekans Kontrollü Panolar</i>	130
<i>Islak Rotorlu Pompalar</i>	134
<i>MiniDAF Serisi</i>	146
<i>SüperDAF Serisi</i>	148
<i>MultiDAF Serisi</i>	150
<i>DAF Serisi</i>	159
<i>MultiHexa Serisi</i>	163
<i>Hexa Serisi</i>	176
<i>Genleşme Tankları</i>	180
<i>BRN/BRX Serileri</i>	182
<i>Pratik Bilgiler</i>	209



# NM SERİSİ

Uçtan Emişli Norm Santrifüj Pompalar

Standart Malzeme Özelliği: GG25 / Salmastra Tipi: Yumuşak



## KULLANIM ALANLARI

- Su tedarik ve terfi merkezlerinde
- Sulama, yağmurlama, drenaj işlemlerinde
- Depolu sistemlerde
- Isıtma soğutma sistemlerindeki sıcak-soğuk su sirkülasyon devrelerinde
- Kondens suyu basılmasında
- Havuz suyu sirkülasyon devrelerinde
- Tıbbi ve hijyenik uygulamalarda
- Endüstriyel ve domestik sıvı basma işlemlerinde
- Denizcilik sektöründe

## TEKNİK ÖZELLİKLER

Emme Flanşı	DN 50... DN 400
Basma Flanşı	DN 32... DN 350
İşletme Basıncı	10 Bar
Gövde Test Basıncı	13 Bar
Çalışma Sıcaklığı	-25-140 °C
Çark Çapı ø	160-500 mm ø
Hız Aralığı	1000 - 3500 dev/dk
Debi Aralığı	5-3500 m <sup>3</sup> /h
Man. Yük Aralığı	4-105 m

100 °C üzerinde sıvı sıcaklığı bulunan uygulamalarda uygun malzeme ve salmastra seçimi için lütfen danışınız.

## TASARIM

- Tek kademeli, uçtan emişli, santrifüj pompa.
- Temel boyutlar, TS EN 733 normuna uygun. Normun kapsadığı 25 tip pompaya ek olarak tasarlanmış 20 ek tipte beraber toplam 45 pompalık seri.
- Tek emişli, kapalı çark, aksenal yüke karşı denge delikleri ve aşınma halkalarıyla dengelenmiş, dinamik olarak balansı alınmıştır.
- Pompa motor bağlantısı standart olarak ortak bir şasi üzerinde esnek kaplin kullanılarak yapılmaktadır.
- Pompa tesisattan, salyangoz gövdesi tesisata bağlı kalacak şekilde ayrılabilirliğinden bakım onarım işlemleri kolayca yapılabilmektedir.
- Uzatmalı kaplin kullanılması, ayrıca pompanın motoru ya da salyangozu hareket ettirmeden ayrılabilmesine olanak vermektedir.
- Tasarıma esas parça değiştirilebilirliği ilkesi benimsendiğinden tüm seride sadece 5 yatak ve 6 mil tipi kullanılmaktadır. Böylece yedek parça tedariki hızlandırılmıştır.



# NM SERİSİ

Uçtan Emişli Norm Santrifüj Pompalar

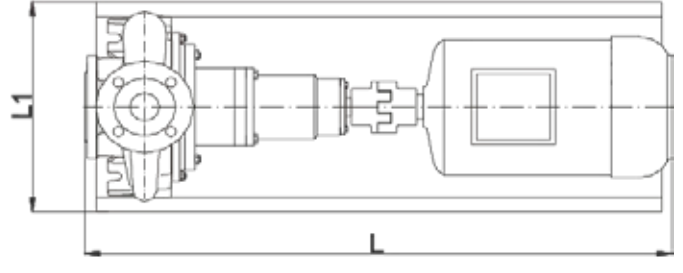
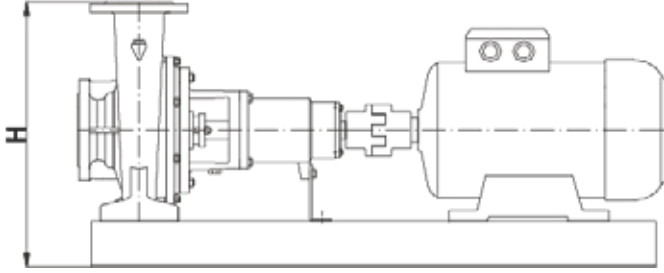
Standart Malzeme Özelliği: GG25 / Salmastra Tipi: Yumuşak

NM 1500



## NM 32-... Tipi NORM Pompalar - Giriş DN50-Çıkış DN32 / 1500 d/dak-380 V-50 Hz

POMPA TİPİ	P2 MOTOR GÜCÜ		Q (m³/h)	0	2	4	6	8	10	12	14	16	18	21
	KW	HP		0	0,6	1,1	1,7	2,2	2,8	3,3	3,9	4,4	5,0	5,8
NM 32-160 / C	0,37	0,5	Hm (m)	6,5	6,4	6,4	6,2	6	5,7	5,3	4,7	4,0		
NM 32-160 / B	0,55	0,75		8,9	8,9	8,8	8,7	8,5	8,3	7,9	7,5	6,9	6,2	
NM 32-160 / A	0,75	1		10,4	10,2	10,2	10	9,9	9,7	9,4	8,9	8,4	7,7	6,4
NM 32-200 / E	0,37	0,5		8,8	8,7	8,4	7,9	7,1	5,7					
NM 32-200 / D	0,55	0,75		10,9	10,7	10,5	10,1	9,5	8,6	7,2				
NM 32-200 / C	0,75	1		13,5	13,3	13,1	12,8	12,4	11,8	11	9,7	8		
NM 32-200 / B	1,1	1,5		16,7	16,7	16,6	16,3	15,9	15,4	14,7	13,7	12,4	10,7	
NM 32-200 / A	1,5	2		17,8	17,6	17,5	17,3	16,9	16,5	15,8	14,9	13,6	12	
NM 32-250 / D	0,75	1		13,5	13,5	13,3	12,8	11,7						
NM 32-250 / C	1,1	1,5		16,8	16,8	16,7	16,3	15,7	14,6					
NM 32-250 / B	1,5	2		20,1	20,2	20,1	19,8	19,3	18,5	17,1				
NM 32-250 / A	2,2	3		23,2	23,3	23	22,7	22,2	21,5	20,4	18,4			



POMPA TİPİ	P2 MOTOR GÜCÜ		IEC	PAKET BOYUTLAR VE AĞIRLIK				Komple (TL)	Çıplak (TL)	Şase+Tk.Kaplin (TL)
	KW	HP		L	L1	H	kg			
NM 32-160 / C	0,37	0,5	71	752	390	387	56	2.417 TL	1.567 TL	392 TL
NM 32-160 / B	0,55	0,75	80	782	390	387	58	2.470 TL	1.567 TL	392 TL
NM 32-160 / A	0,75	1	80	782	390	387	59	2.540 TL	1.567 TL	392 TL
NM 32-200 / E	0,37	0,5	71	766	390	435	60	2.575 TL	1.718 TL	400 TL
NM 32-200 / D	0,55	0,75	80	786	390	435	62	2.588 TL	1.718 TL	357 TL
NM 32-200 / C	0,75	1	80	786	390	435	63	2.658 TL	1.718 TL	357 TL
NM 32-200 / B	1,1	1,5	90S	816	390	435	66	2.789 TL	1.718 TL	380 TL
NM 32-200 / A	1,5	2	90L	841	390	435	69	2.861 TL	1.718 TL	380 TL
NM 32-250 / D	0,75	1	80	806	470	515	54	3.034 TL	1.978 TL	482 TL
NM 32-250 / C	1,1	1,5	90S	861	470	515	61	3.136 TL	1.978 TL	475 TL
NM 32-250 / B	1,5	2	90L	861	470	515	64	3.209 TL	1.978 TL	475 TL
NM 32-250 / A	2,2	3	100L	907	470	515	66	3.462 TL	1.978 TL	508 TL

# NM SERİSİ

Uçtan Emişli Norm Santrifüj Pompalar

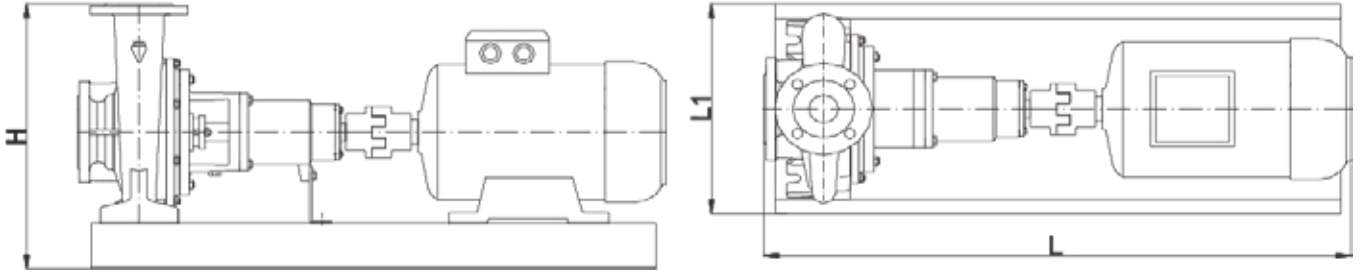
Standart Malzeme Özelliği: GG25 / Salmastra Tipi: Yumuşak

NM 1500



## NM 40-... Tipi NORM Pompalar - Giriş DN65-Çıkış DN40 / 1500 d/dak-380 V-50 Hz

POMPA TİPİ	P2 MOTOR GÜCÜ		Q (m³/h) l/sec	0	6	8	12	14	16	18	20	23	26	30
	KW	HP		0	1,7	2,2	3,3	3,9	4,4	5,0	5,6	6,4	7,2	8,3
NM 40-160 / C	0,37	0,5	Hm (m)	5,6	5,5	5,4	4,9	4,6	4,3	3,8	3,2	2,3		
NM 40-160 / B	0,55	0,75		7,9	7,7	7,6	7,2	7	6,7	6,3	5,8	5	4	
NM 40-160 / A	0,75	1		9,7	9,5	9,4	9	8,8	8,5	8,1	7,7	7	6,1	4,7
NM 40-200 / C	0,75	1		10,1	9,9	9,7	9,1	8,6	8,1	7,4	6,5	4,8		
NM 40-200 / B	1,1	1,5		13,9	13,8	13,6	13,1	12,7	12,2	11,6	10,8	9,5	7,8	
NM 40-200 / A	1,5	2		16,7	16,5	16,4	15,9	15,5	15,1	14,6	14	12,9	11,4	
NM 40-250 / C	1,5	2		15,4	15,3	15,1	14,6	14,3	13,9	13,3	12,4	10,2		
NM 40-250 / B	2,2	3		22,3	22,2	22,1	21,7	21,4	20,9	20,3	19,5	17,6		
NM 40-250 / A	3	4		26,8	26,7	26,5	26,2	26	25,7	25,3	24,8	23,8	22,1	



POMPA TİPİ	P2 MOTOR GÜCÜ		IEC	PAKET BOYUTLAR VE AĞIRLIK				Komple (TL)	Çıplak (TL)	Şase+Tk.Kaplin (TL)
	KW	HP		L	L1	H	kg			
NM 40-160 / C	0,37	0,5	71	766	390	387	59	2.424 TL	1.574 TL	392 TL
NM 40-160 / B	0,55	0,75	80	786	390	387	61	2.473 TL	1.574 TL	387 TL
NM 40-160 / A	0,75	1	80	786	390	387	63	2.543 TL	1.574 TL	387 TL
NM 40-200 / C	0,75	1	80	806	410	435	70	2.769 TL	1.785 TL	405 TL
NM 40-200 / B	1,1	1,5	90S	836	410	435	72	2.950 TL	1.785 TL	482 TL
NM 40-200 / A	1,5	2	90L	861	410	435	84	3.022 TL	1.785 TL	482 TL
NM 40-250 / C	1,5	2	90L	861	470	515	95	3.269 TL	2.031 TL	483 TL
NM 40-250 / B	2,2	3	100L	907	470	515	98	3.516 TL	2.031 TL	509 TL
NM 40-250 / A	3	4	100L	907	420	515	105	3.620 TL	2.031 TL	509 TL

# NM SERİSİ

Uçtan Emişli Norm Santrifüj Pompalar

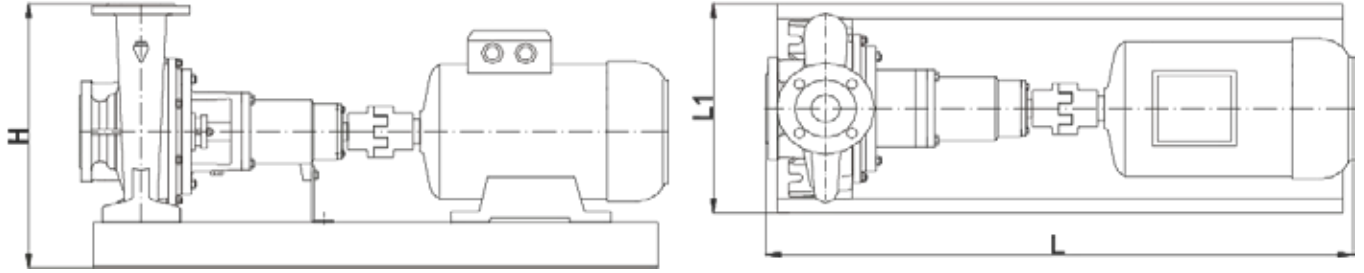
Standart Malzeme Özelliği: GG25 / Salmastra Tipi: Yumuşak

NM 1500



## NM 50-... Tipi NORM Pompalar - Giriş DN65-Çıkış DN50 / 1500 d/dak-380 V-50 Hz

POMPA TİPİ	P2 MOTOR GÜCÜ		Q (m³/h)	0	14	16	19	22	26	31	36	42	50	58	
	KW	HP		0	3,9	4,4	5,3	6,1	7,2	8,6	10,0	11,7	13,9	16,1	
NM 50-160 / C	0,75	1	Hm (m)	6,8		6,4	6,2	6	5,6	5	4,2				
NM 50-160 / B	1,1	1,5		8,6		8,4	8,2	8	7,6	7,1	6,4	5,4			
NM 50-160 / A	1,5	2		9,9		9,6	9,5	9,3	9	8,4	7,7	6,7			
NM 50-200 / C	1,1	1,5		10,3		9,5	9,2	8,9	8,3	7,4	6,4				
NM 50-200 / B	1,5	2		13		12,2	11,9	11,6	11,1	10,2	9,2	7,7			
NM 50-200 / A	2,2	3		15,6		14,8	14,5	14,2	13,7	13,1	12,9	12	10,5		
NM 50-250 / D	2,2	3		14,6		14,2	14	13,7	13,1	12,1	10,6				
NM 50-250 / C	3	4		17,8		17,6	17,4	17,1	16,7	16	14,9	13,1			
NM 50-250 / B	4	5,5		22,8		22,4	22,2	22	21,6	21	20,1	18,9	16,6		
NM 50-250 / A	5,5	7,5		27,3		27,1	27	26,8	26,5	25,9	25,1	23,8	21,6		
NM 50-315 / E	4	5,5		22,6	22,4	22,2	22	21,6	21	20	18,6				
NM 50-315 / D	5,5	7,5		28,2	27,7	27,5	27,3	27	26,5	25,8	24,8	23,2			
NM 50-315 / C	7,5	10		34,3		34,1	33,8	33,6	33,1	32,3	31,4	30	27,6		
NM 50-315 / B	11	15		42,8		42,3	42,1	41,8	41,4	40,7	39,8	38,6	36,5	33,8	
NM 50-315 / A	15	20		46,3		45,9	45,6	45,3	44,7	43,9	43	41,6	39,4	36,5	36,5



POMPA TİPİ	P2 MOTOR GÜCÜ		IEC	PAKET BOYUTLAR VE AĞIRLIK				Komple (TL)	Çıplak (TL)	Şase+Tk.Kaplin (TL)
	KW	HP		L	L1	H	kg			
NM 50-160 / C	0,75	1	80	800	410	435	65	2.622 TL	1.634 TL	409 TL
NM 50-160 / B	1,1	1,5	90S	836	410	435	68	2.725 TL	1.634 TL	402 TL
NM 50-160 / A	1,5	2	90L	861	410	435	70	2.797 TL	1.634 TL	402 TL
NM 50-200 / C	1,1	1,5	90S	836	410	455	73	2.963 TL	1.871 TL	404 TL
NM 50-200 / B	1,5	2	90L	861	410	455	75	3.036 TL	1.871 TL	404 TL
NM 50-200 / A	2,2	3	100L	907	410	455	81	3.319 TL	1.871 TL	469 TL
NM 50-250 / D	2,2	3	100L	907	470	515	96	3.563 TL	2.078 TL	509 TL
NM 50-250 / C	3	4	100L	907	470	515	100	3.667 TL	2.078 TL	509 TL
NM 50-250 / B	4	5,5	112M	907	470	515	122	3.923 TL	2.078 TL	513 TL
NM 50-250 / A	5,5	7,5	132S	984	470	515	122	4.352 TL	2.078 TL	563 TL
NM 50-315 / E	4	5,5	112M	1035	510	635	161	5.724 TL	3.743 TL	660 TL
NM 50-315 / D	5,5	7,5	132S	1094	510	635	175	6.128 TL	3.743 TL	684 TL
NM 50-315 / C	7,5	10	132M	1140	510	635	183	6.502 TL	3.743 TL	732 TL
NM 50-315 / B	11	15	160M	1247	510	635	247	7.752 TL	3.743 TL	796 TL
NM 50-315 / A	15	20	160L	1296	510	635	280	8.353 TL	3.743 TL	880 TL

# NM SERİSİ

Uçtan Emişli Norm Santrifüj Pompalar

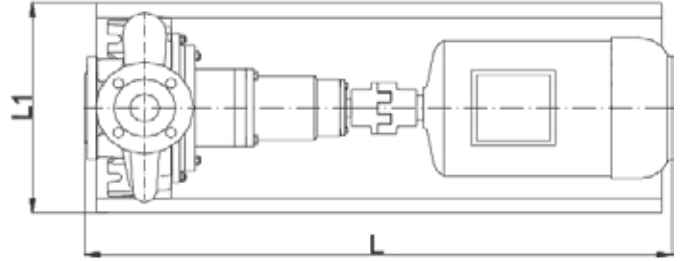
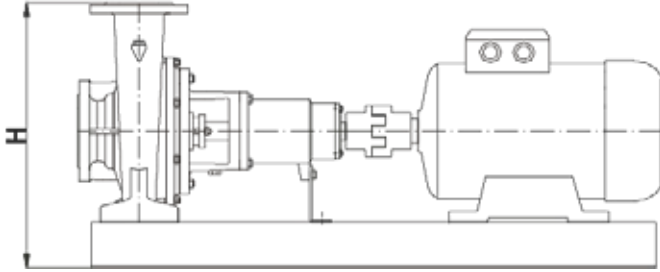
Standart Malzeme Özelliği: GG25 / Salmastra Tipi: Yumuşak

NM 1500



## NM 65-... Tipi NORM Pompalar - Giriş DN80-Çıkış DN65 / 1500 d/dak-380 V-50 Hz

POMPA TİPİ	P2 MOTOR GÜCÜ		Q (m³/h)	0	25	30	35	40	50	60	70	80	95	115	
	KW	HP		0	6,9	8,3	9,7	11,1	13,9	16,7	19,4	22,2	26,4	31,9	
NM 65-160 / D	0,75	1	Hm (m)	5,9	5,5	5,3	5	4,6	3,7						
NM 65-160 / C	1,1	1,5		7,3	7	6,8	6,6	6,3	5,5	4,4					
NM 65-160 / B	1,5	2		9,3		8,9	8,6	8,4	7,7	6,7	5,5				
NM 65-160 / A	2,2	3		10,6		10,2	10	9,7	9	8,1	7				
NM 65-200 / C	2,2	3		11,7	11,2	10,9	10,6	10,2	9,2	7,6					
NM 65-200 / B	3	4		14,8		14	13,7	13,4	12,4	11	9,2				
NM 65-200 / A	4	5,5		17,6		16,9	16,7	16,4	15,6	14,5	13,1	11,3			
NM 65-250 / D	3	4		15,3	14,7	14,3	13,8	13,2	11,4						
NM 65-250 / C	4	5,5		19,7	19,1	18,7	18,2	17,7	16,1	13,8					
NM 65-250 / B	5,5	7,5		22,9	22,3	22	21,6	21,2	20	18,4	16,1				
NM 65-250 / A	7,5	10		26,1	25,5	25,3	25	24,6	23,7	22,3	20,4	17,6			
NM 65-315 / C	7,5	10		25,5	24,9	24,7	24,4	24,1	23,2	21,9	20,2	17,8			
NM 65-315 / B	11	15		34,9	34,5	34,3	34,1	33,9	33,2	32,1	30,6	28,5	24,3		
NM 65-315 / A	15	20		40,6	40,2	40	39,7	39,5	38,8	38	36,8	35,3	32		
NM 65-400 / E	11	15		34,1		32,2	31,7	31	29,4	27,2	24,2	20,1			
NM 65-400 / D	15	20		41,6		40	39,5	38,9	37,6	35,8	33,5	30,2			
NM 65-400 / C	18,5	25		48,4		46,9	46,4	45,9	44,6	42,9	40,7	37,8	31,4		
NM 65-400 / B	22	30		56		54,1	53,5	53	51,6	50	47,9	45,1	38,9		
NM 65-400 / A	30	40		62,3		60,6	60,1	59,6	58,4	56,8	54,7	52	45,9		



POMPA TİPİ	P2 MOTOR GÜCÜ		IEC	PAKET BOYUTLAR VE AĞIRLIK				Komple (TL)	Çıplak (TL)	Şase+Tk.Kaplin (TL)
	KW	HP		L	L1	H	kg			
NM 65-160 / D	0,75	1	80	806	430	455	68	2.806 TL	1.810 TL	417 TL
NM 65-160 / C	1,1	1,5	90S	835	430	455	71	2.907 TL	1.810 TL	409 TL
NM 65-160 / B	1,5	2	90L	906	430	455	74	2.979 TL	1.810 TL	409 TL
NM 65-160 / A	2,2	3	100L	906	430	455	135	3.259 TL	1.810 TL	471 TL
NM 65-200 / C	2,2	3	100L	906	470	515	90	3.457 TL	1.971 TL	510 TL
NM 65-200 / B	3	4	100L	906	470	515	93	3.561 TL	1.971 TL	510 TL
NM 65-200 / A	4	5,5	112M	926	470	515	101	3.799 TL	1.971 TL	494 TL
NM 65-250 / D	3	4	100L	1015	510	580	127	4.816 TL	3.121 TL	623 TL
NM 65-250 / C	4	5,5	112M	1035	510	580	135	5.039 TL	3.121 TL	591 TL
NM 65-250 / B	5,5	7,5	132S	1094	510	580	152	5.477 TL	3.121 TL	651 TL
NM 65-250 / A	7,5	10	132M	1140	510	580	159	5.850 TL	3.121 TL	699 TL
NM 65-315 / C	7,5	10	132M	1165	550	635	176	6.513 TL	3.727 TL	760 TL
NM 65-315 / B	11	15	160M	1272	550	635	240	7.748 TL	3.727 TL	808 TL
NM 65-315 / A	15	20	160L	1321	550	635	277	8.348 TL	3.727 TL	892 TL
NM 65-400 / E	11	15	160M	1272	550	735	274	8.458 TL	4.433 TL	813 TL
NM 65-400 / D	15	20	160L	1321	550	735	309	9.059 TL	4.433 TL	897 TL
NM 65-400 / C	18,5	25	180M	1339	550	735	319	9.758 TL	4.433 TL	961 TL
NM 65-400 / B	22	30	180L	1339	550	735	359	10.335 TL	4.433 TL	1.006 TL
NM 65-400 / A	30	40	200L	1339	550	735	414	11.639 TL	4.433 TL	936 TL



# NM SERİSİ

Uçtan Emişli Norm Santrifüj Pompalar

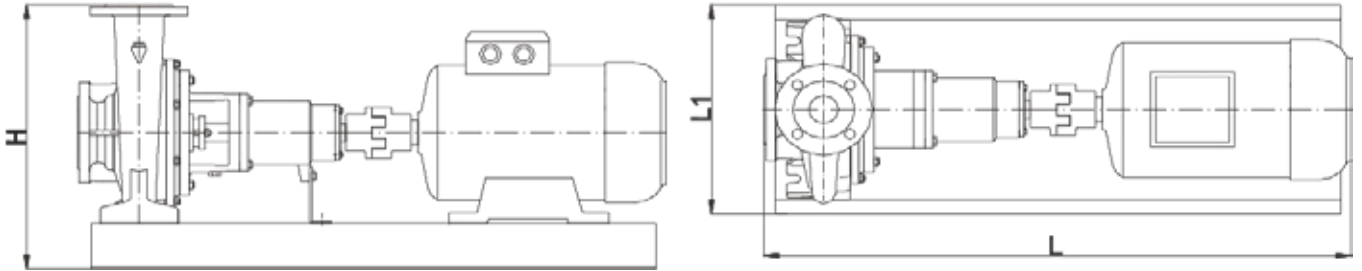
Standart Malzeme Özelliği: GG25 / Salmastra Tipi: Yumuşak

NM 1500



## NM 80-... Tipi NORM Pompalar - Giriş DN100-Çıkış DN80 / 1500 d/dak-380 V-50 Hz

POMPA TİPİ	P2 MOTOR GÜCÜ		Q (m³/h)	0	30	35	45	55	70	85	105	125	155	190
	KW	HP		0	8,3	9,7	12,5	15,3	19,4	23,6	29,2	34,7	43,1	52,8
NM 80-160 / D	1,1	1,5	Hm (m)	5,7	5,3	5,2	4,9	4,5	3,4					
NM 80-160 / C	1,5	2		7,4		6,8	6,5	6	5,1					
NM 80-160 / B	2,2	3		9,3			8,5	8,2	7,5	6,5				
NM 80-160 / A	3	4		10,1			9,3	9	8,5	7,6				
NM 80-200 / D	3	4		10,5			10,4	10,2	9,6	8,6				
NM 80-200 / C	4	5,5		13			12,8	12,7	12,2	11,4	9,6			
NM 80-200 / B	5,5	7,5		16				15,6	15,2	14,6	13			
NM 80-200 / A	7,5	10		17,2				16,8	16,5	16	14,7			
NM 80-250 / D	5,5	7,5		18,5	18,1	18	17,8	17,3	16	14,1	10,4			
NM 80-250 / C	7,5	10		21,5	21,2	21,1	20,9	20,6	19,8	18,4	15,6	11,7		
NM 80-250 / B	11	15		25,8	25,4	25,4	25,2	25	24,4	23,5	21,6	18,9		
NM 80-250 / A	15	20		27,5	27,2	27,2	27,1	26,9	26,4	25,6	23,9	21,4	16,1	
NM 80-315 / D	11	15		25,6				24,9	24,3	23,4	21,4	18,7		
NM 80-315 / C	15	20		30,9				30,4	29,8	28,9	27,2	24,9	19,9	
NM 80-315 / B	18,5	25		35,7				35,1	34,5	33,8	32,3	30,3	25,9	
NM 80-315 / A	22	30		40,9				40,2	39,9	39,4	38,2	36,4	32,2	
NM 80-400 / E	18,5	25		37				36	34,9	33,5	30,9	27,2		
NM 80-400 / D	22	30		43				41,5	40,4	39	36,5	33,2		
NM 80-400 / C	30	40		52				50,2	49,2	47,9	45,7	42,7	36,1	
NM 80-400 / B	37	50		58				57,1	56,3	55,3	53,3	50,7	45,1	
NM 80-400 / A	45	60	65				63,9	63	61,9	60,2	57,9	53,2	44,3	



POMPA TİPİ	P2 MOTOR GÜCÜ		IEC	PAKET BOYUTLAR VE AĞIRLIK				Komple (TL)	Çıplak (TL)	Şase+Tk.Kaplin (TL)
	KW	HP		L	L1	H	kg			
NM 80-160 / D	1,1	1,5	90S	861	470	515	84	3.149 TL	1.983 TL	483 TL
NM 80-160 / C	1,5	2	90L	886	470	515	87	3.221 TL	1.983 TL	483 TL
NM 80-160 / B	2,2	3	100L	932	470	515	93	3.473 TL	1.983 TL	515 TL
NM 80-160 / A	3	4	100L	932	470	515	97	3.577 TL	1.983 TL	515 TL
NM 80-200 / D	3	4	100L	1040	490	540	125	4.408 TL	2.923 TL	396 TL
NM 80-200 / C	4	5,5	112M	1060	490	540	133	4.828 TL	2.923 TL	577 TL
NM 80-200 / B	5,5	7,5	132S	1119	490	540	147	5.221 TL	2.923 TL	588 TL
NM 80-200 / A	7,5	10	132M	1165	490	540	157	5.594 TL	2.923 TL	636 TL
NM 80-250 / D	5,5	7,5	132S	1119	550	610	167	5.963 TL	3.474 TL	795 TL
NM 80-250 / C	7,5	10	132M	1165	550	610	177	6.337 TL	3.474 TL	843 TL
NM 80-250 / B	11	15	160M	1272	550	610	242	7.475 TL	3.474 TL	787 TL
NM 80-250 / A	15	20	160L	1321	550	610	274	8.076 TL	3.474 TL	871 TL
NM 80-315 / D	11	15	160M	1272	550	695	256	8.052 TL	4.026 TL	814 TL
NM 80-315 / C	15	20	160L	1321	550	695	291	8.652 TL	4.026 TL	898 TL
NM 80-315 / B	18,5	25	180M	1336	550	695	301	9.367 TL	4.026 TL	978 TL
NM 80-315 / A	22	30	180L	1336	550	695	341	9.944 TL	4.026 TL	1.023 TL
NM 80-400 / E	18,5	25	180M	1397	670	805	389	11.753 TL	6.185 TL	1.223 TL
NM 80-400 / D	22	30	180L	1399	670	805	415	12.329 TL	6.185 TL	1.268 TL
NM 80-400 / C	30	40	200L	1486	670	805	477	13.743 TL	6.185 TL	1.317 TL
NM 80-400 / B	37	50	225S	1543	670	805	630	16.185 TL	6.185 TL	1.482 TL
NM 80-400 / A	45	60	225M	1568	670	805	562	17.322 TL	6.185 TL	1.482 TL

# NM SERİSİ

Uçtan Emişli Norm Santrifüj Pompalar

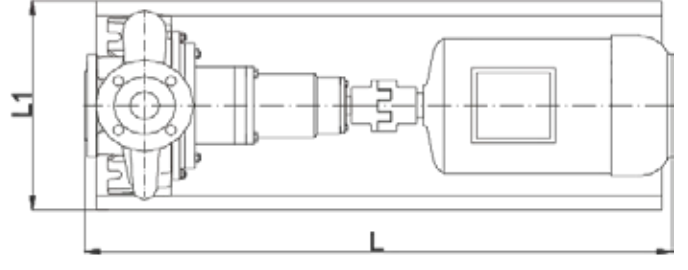
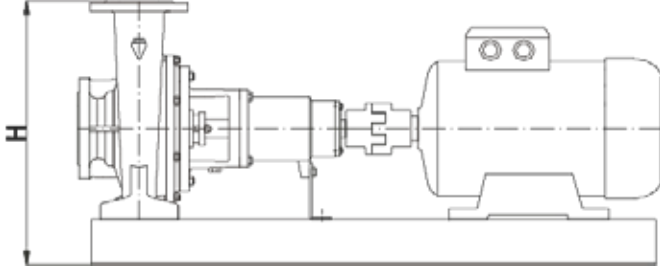
Standart Malzeme Özelliği: GG25 / Salmastra Tipi: Yumuşak

NM 1500



## NM 100-... Tipi NORM Pompalar - Giriş DN125-Çıkış DN100 / 1500 d/dak-380 V-50 Hz

POMPA TİPİ	P2 MOTOR GÜCÜ		Q (m³/h)	Hm (m)										
	KW	HP		0	50	100	120	140	155	180	235	250	290	315
			l/sec	0	13,9	27,8	33,3	38,9	43,1	50,0	65,3	69,4	80,6	87,5
NM 100-160 / D	1,5	2		6,2	5,8	3,8								
NM 100-160 / C	2,2	3		7,3	7	5,5	4,4							
NM 100-160 / B	3	4		8,8	8,6	7,5	6,6	5,6						
NM 100-160 / A	4	5,5		10,1	9,9	8,8	8,3	7,4	6,6					
NM 100-200 / D	3	4		9,7	9,3	7,4	6,2							
NM 100-200 / C	4	5,5		11,7	11,3	9,8	8,8	7,6						
NM 100-200 / B	5,5	7,5		14	13,8	12,6	11,7	10,7	9,8					
NM 100-200 / A	7,5	10		16,8	16,4	15,5	15	14,2	13,6	11,9				
NM 100-250 / E	5,5	7,5		13	12,8	11,6	10,8	9,4	8,2					
NM 100-250 / D	7,5	10		16,3	16	15	14,3	13,3	12,6	10,5				
NM 100-250 / C	11	15		20,2	19,9	18,9	18,4	17,8	17,1	15,6				
NM 100-250 / B	15	20		24,1	23,6	22,7	22,3	21,7	21,2	20,1	16,4			
NM 100-250 / A	18,5	25		25,5	25,4	24,6	24,1	23,7	23,2	22,3	18,6	17,2		
NM 100-315 / E	15	20		25,1	25	23,9	23,3	22,3	21,6	19,6				
NM 100-315 / D	18,5	25		30,3	30,2	29,6	28,6	28	27,2	25,5	19,9	18,2		
NM 100-315 / C	22	30		34,4	34,5	33,9	33,2	32,4	31,4	29,9	24,7	22,9		
NM 100-315 / B	30	40		39,9	39,5	38,8	38,2	37,5	37	35,3	31,9	30,3	25,7	
NM 100-315 / A	37	50		42,6	42,4	41,7	41,2	40,6	40,1	39,1	35,6	34,6	30,6	27,2
NM 100-400 / E	22	30		36,5	36,7	35,2	33,8	30,5	27,7					
NM 100-400 / D	30	40		46,4	46,8	45,8	44,5	42,5	40	35,2				
NM 100-400 / C	37	50		53,8	54,1	53,2	52	50,1	48,5	44,3				
NM 100-400 / B	45	60		60,7	61	59,8	58,7	57,1	55,6	52,3				
NM 100-400 / A	55	75		66,4	66,1	64,8	63,8	62,3	61	57,9	46,8			



POMPA TİPİ	P2 MOTOR GÜCÜ		IEC	PAKET BOYUTLAR VE AĞIRLIK				Komple (TL)	Çıplak (TL)	Şase+Tk.Kaplin (TL)
	KW	HP		L	L1	H	kg			
NM 100-160 / D	1,5	2	90L	886	510	610	116	3.585 TL	2.291 TL	543 TL
NM 100-160 / C	2,2	3	100L	932	510	610	120	3.853 TL	2.291 TL	592 TL
NM 100-160 / B	3	4	100L	932	510	610	126	3.957 TL	2.291 TL	592 TL
NM 100-160 / A	4	5,5	112M	952	510	610	135	4.228 TL	2.291 TL	612 TL
NM 100-200 / D	3	4	100L	1040	510	610	133	4.896 TL	3.193 TL	632 TL
NM 100-200 / C	4	5,5	112M	1060	510	610	141	5.144 TL	3.193 TL	626 TL
NM 100-200 / B	5,5	7,5	132S	1119	510	610	155	5.572 TL	3.193 TL	676 TL
NM 100-200 / A	7,5	10	132M	1165,25	510	610	165	5.946 TL	3.193 TL	724 TL
NM 100-250 / E	5,5	7,5	132S	1134	550	635	169	5.948 TL	3.587 TL	657 TL
NM 100-250 / D	7,5	10	132M	1180	550	635	179	6.321 TL	3.587 TL	705 TL
NM 100-250 / C	11	15	160M	1287	550	635	244	7.608 TL	3.587 TL	809 TL
NM 100-250 / B	15	20	160L	1292	550	635	280	8.209 TL	3.587 TL	893 TL
NM 100-250 / A	18,5	25	180M	1351	550	635	290	8.842 TL	3.587 TL	886 TL
NM 100-315 / E	15	20	160L	1337	550	695	295	8.880 TL	4.286 TL	863 TL
NM 100-315 / D	18,5	25	180M	1352	550	695	315	9.590 TL	4.286 TL	938 TL
NM 100-315 / C	22	30	180L	1354	550	695	344	10.167 TL	4.286 TL	983 TL
NM 100-315 / B	30	40	200L	1441	550	695	399	11.528 TL	4.286 TL	974 TL
NM 100-315 / A	37	50	225S	1523	630	715	445	14.150 TL	4.286 TL	1.336 TL
NM 100-400 / E	22	30	180L	1414	670	805	421	12.465 TL	6.372 TL	1.213 TL
NM 100-400 / D	30	40	200L	1501	670	805	483	13.991 TL	6.372 TL	1.384 TL
NM 100-400 / C	37	50	225S	1538	670	805	513	16.340 TL	6.372 TL	1.449 TL
NM 100-400 / B	45	60	225M	1583	670	805	649	17.478 TL	6.372 TL	1.449 TL
NM 100-400 / A	55	75	250M	1659	670	805	649	20.829 TL	6.372 TL	1.721 TL

# NM SERİSİ

Uçtan Emişli Norm Santrifüj Pompalar

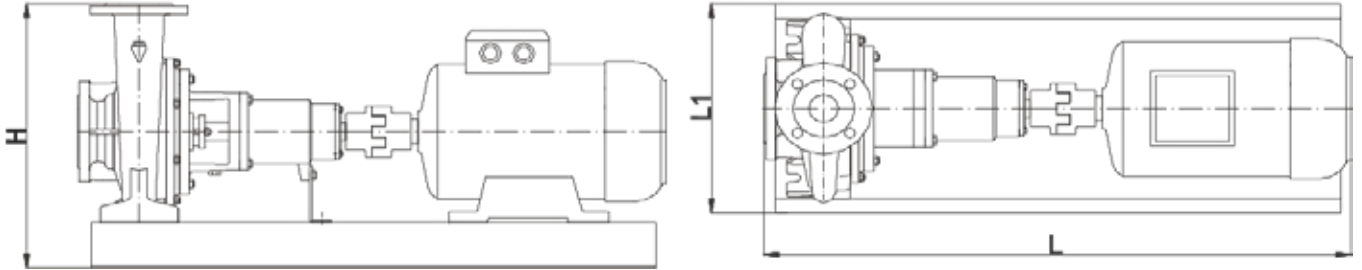
Standart Malzeme Özelliği: GG25 / Salmastra Tipi: Yumuşak

NM 1500



## NM 125-... Tipi NORM Pompalar - Giriş DN150-Çıkış DN125 / 1500 d/dak-380 V-50 Hz

POMPA TİPİ	P2 MOTOR GÜCÜ		Q (m³/h)	0	100	250	280	325	350	375	390	410	430	445	
	KW	HP		I/sec	0,0	27,8	69,4	77,8	90,3	97,2	104,2	108,3	113,9	119,4	123,6
NM 125-200 / D	5,5	7,5	Hm (m)	9,6	9,4	4									
NM 125-200 / C	7,5	10		11,9	11,8	7,8	6,2								
NM 125-200 / B	11	15		14,4	14,3	11,2	9,9	7,8							
NM 125-200 / A	15	20		15,5	15,4	12,5	11,3	9,3							
NM 125-250 / E	11	15		14,5	14,3	11,4	10,2								
NM 125-250 / D	15	20		18,2	18	15,1	14,2	12,3							
NM 125-250 / C	18,5	25		20,5	20,4	18,4	17,5	15,8	14,7						
NM 125-250 / B	22	30		22,9	22,8	20,9	19,9	18,4	17	15,7					
NM 125-250 / A	30	40		25,2	25,1	23,3	22,6	21,2	19,9	18,8	17,9				
NM 125-315 / E	18,5	25		22	21,8	19	17,8	15,6							
NM 125-315 / D	22	30		25,1	24,9	22,5	21,3	19,7							
NM 125-315 / C	30	40		30,6	30,7	28,5	27,3	26,3	24,8	23,5	22,5				
NM 125-315 / B	37	50		34,9	34,8	33,3	32,2	30,7	29,5	28,3	27,5	26,2	24,7		
NM 125-315 / A	45	60		37,4	37,5	36	35,2	33,9	33	31,8	30,9	29,9	28,6	27,5	
NM 125-400 / E	37	50		40,2	40,5	34,2	32,5	28	25,4						
NM 125-400 / D	45	60		44,7	45,3	40,5	38,3	34,6	31,7	28,6					
NM 125-400 / C	55	75		50,1	50,3	45,8	43,9	40,6	38,1	35,2	33,2				
NM 125-400 / B	75	100		59,9	61	57,5	56	52,7	50,6	47,9	45,8	43,4			
NM 125-400 / A	90	120		66,2	66,6	62,6	60,7	57,5	54,9	52,7	51,1	48,3			



POMPA TİPİ	P2 MOTOR GÜCÜ		IEC	PAKET BOYUTLAR VE AĞIRLIK				Komple (TL)	Çıplak (TL)	Şase+Tk.Kaplin (TL)
	KW	HP		L	L1	H	kg			
NM 125-200 / D	5,5	7,5	132S	1134	550	695	181	6.162 TL	3.742 TL	721 TL
NM 125-200 / C	7,5	10	132M	1180	550	695	191	6.536 TL	3.742 TL	769 TL
NM 125-200 / B	11	15	160M	1287	550	695	255	7.776 TL	3.742 TL	822 TL
NM 125-200 / A	15	20	160L	1336	550	695	291	8.377 TL	3.742 TL	906 TL
NM 125-250 / E	11	15	160M	1287	550	735	255	8.036 TL	4.012 TL	812 TL
NM 125-250 / D	15	20	160L	1336	550	735	290	8.637 TL	4.012 TL	896 TL
NM 125-250 / C	18,5	25	180M	1351	550	735	310	9.334 TL	4.012 TL	957 TL
NM 125-250 / B	22	30	180L	1351	550	735	340	9.910 TL	4.012 TL	1.002 TL
NM 125-250 / A	30	40	200L	1441	550	735	395	11.217 TL	4.012 TL	935 TL
NM 125-315 / E	18,5	25	180M	1412	670	805	393	11.987 TL	6.379 TL	1.268 TL
NM 125-315 / D	22	30	180L	1414	670	805	419	12.564 TL	6.379 TL	1.313 TL
NM 125-315 / C	30	40	200L	1501	670	805	480	14.000 TL	6.379 TL	1.386 TL
NM 125-315 / B	37	50	225S	1563	670	805	566	16.372 TL	6.379 TL	1.476 TL
NM 125-315 / A	45	60	225M	1583	670	805	566	17.510 TL	6.379 TL	1.476 TL
NM 125-400 / E	37	50	225S	1583	670	885	535	17.305 TL	7.286 TL	1.503 TL
NM 125-400 / D	45	60	225M	1583	670	885	590	18.443 TL	7.286 TL	1.503 TL
NM 125-400 / C	55	75	250M	1659	670	885	670	21.793 TL	7.286 TL	1.774 TL
NM 125-400 / B	75	100	280S	1724	750	885	815	27.858 TL	7.286 TL	2.030 TL
NM 125-400 / A	90	120	280M	1724	750	885	895	30.139 TL	7.286 TL	2.030 TL

# NM SERİSİ

Uçtan Emişli Norm Santrifüj Pompalar

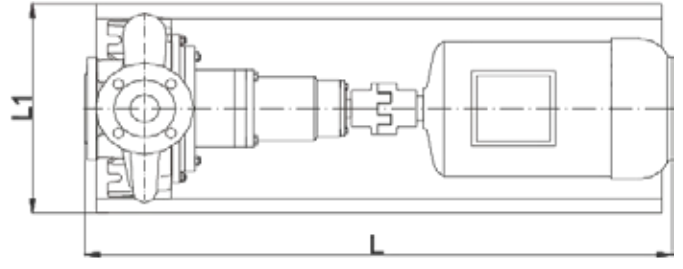
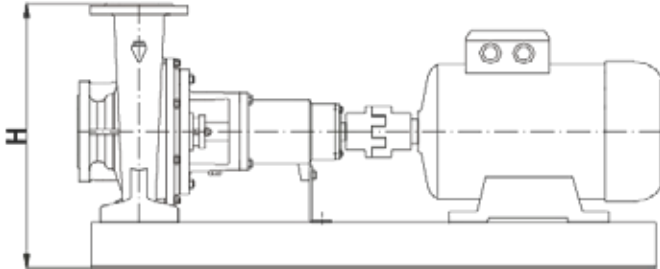
Standart Malzeme Özelliği: GG25 / Salmastra Tipi: Yumuşak

NM 1500



## NM 150-... Tipi NORM Pompalar - Giriş DN200-Çıkış DN150 / 1500 d/dak-380 V-50 Hz

POMPA TİPİ	P2 MOTOR GÜCÜ		Q (m³/h)	Hm (m)											
	KW	HP		I/sec	0	100	250	350	390	430	470	490	520	540	580
NM 150-200 / C	7,5	10	10,7	10,4	7,8										
NM 150-200 / B	11	15	15,8	12,8	10,8										
NM 150-200 / A	15	20	15,8	15,7	13,9	11									
NM 150-250 / D	15	20	14,4	14,3	13	10,3									
NM 150-250 / C	18,5	25	16,9	16,6	15,8	13,6	12,6	11,2							
NM 150-250 / B	22	30	18,8	19	18	16,6	15,6	14,4	13						
NM 150-250 / A	30	40	22,6	22,7	22,1	21	20,3	19,4	18,2	17,5	16,3				
NM 150-315 / E	22	30	22,3	22,1	20,2	16,9	15,3								
NM 150-315 / D	30	40	25,7	25,5	24,5	22,3	20,7	19							
NM 150-315 / C	37	50	29	28,9	28,3	26,4	25,2	23,6	21,5	20,9					
NM 150-315 / B	45	60	32	32,6	31,6	30,2	29,3	28,1	26,9	25,9	24,4				
NM 150-315 / A	55	75	37,1	37,4	36,4	35,4	34,6	33,7	32,5	32	30,7	29,8	27,6		
NM 150-400 / E	37	50	36,3	36,6	32,8	26,7	23,8								
NM 150-400 / D	45	60	41,4	41,8	39,3	34,2	30,9	27,6							
NM 150-400 / C	55	75	46,8	46,7	44,8	39,8	37,2	34	30,5						
NM 150-400 / B	75	100	56,5	56,4	54,8	51,1	48,8	45,9	42,4	40,7					
NM 150-400 / A	90	120	62,9	63,2	62,4	59,1	57,4	54,8	51,3	49,1	46,1				
NM 150-500 / D	90	120	66	66,1	63,1	58	55,4	52,4	48,2						
NM 150-500 / C	110	150	73,2	74,8	71,6	67,9	64,9	63,2	59,1	57,5					
NM 150-500 / B	132	175	83,9	84,1	82	78,1	75,8	73	70	68,4	65,4				
NM 150-500 / A	160	215	94,8	94,5	94,1	90,6	89,5	86,7	83,6	81,6	78,8	77,4			



POMPA TİPİ	P2 MOTOR GÜCÜ		IEC	PAKET BOYUTLAR VE AĞIRLIK				Komple (TL)	Çıplak (TL)	Şase+Tk.Kaplin (TL)
	KW	HP		L	L1	H	kg			
NM 150-200 / C	7,5	10	132M	1200	670	805	288	8.576 TL	5.546 TL	1.025 TL
NM 150-200 / B	11	15	160M	1307	670	805	355	9.838 TL	5.546 TL	1.101 TL
NM 150-200 / A	15	20	160L	1356	670	805	397	10.438 TL	5.546 TL	1.185 TL
NM 150-250 / D	15	20	160L	1356	670	825	345	10.339 TL	5.427 TL	1.207 TL
NM 150-250 / C	18,5	25	180M	1371	670	825	365	10.941 TL	5.427 TL	1.166 TL
NM 150-250 / B	22	30	180L	1373	670	825	391	11.518 TL	5.427 TL	1.210 TL
NM 150-250 / A	30	40	200L	1461	670	825	446	12.944 TL	5.427 TL	1.273 TL
NM 150-315 / E	22	30	180L	1433	750	850	441	13.763 TL	7.585 TL	1.305 TL
NM 150-315 / D	30	40	200L	1521	750	850	503	15.286 TL	7.585 TL	1.472 TL
NM 150-315 / C	37	50	225S	1578	750	850	534	17.642 TL	7.585 TL	1.544 TL
NM 150-315 / B	45	60	225M	1578	750	850	589	18.779 TL	7.585 TL	1.544 TL
NM 150-315 / A	55	75	250M	1679	750	850	676	22.138 TL	7.585 TL	1.824 TL
NM 150-400 / E	37	50	225S	1578	750	935	590	18.288 TL	8.206 TL	1.572 TL
NM 150-400 / D	45	60	225M	1578	750	935	617	19.426 TL	8.206 TL	1.572 TL
NM 150-400 / C	55	75	250M	1679	750	935	696	22.777 TL	8.206 TL	1.843 TL
NM 150-400 / B	75	100	280S	1744	750	935	836	28.767 TL	8.206 TL	2.019 TL
NM 150-400 / A	90	120	280M	1744	750	935	916	31.048 TL	8.206 TL	2.019 TL
NM 150-500 / D	90	120	280M	1934	800	1115	925	36.986 TL	13.798 TL	2.393 TL
NM 150-500 / C	110	150	315S	2087	800	1115	1074	49.007 TL	13.798 TL	4.289 TL
NM 150-500 / B	132	175	315M	2087	800	1115	1211	*	13.798 TL	4.289 TL
NM 150-500 / A	160	215	315M	2087	800	1115	1336	*	13.798 TL	4.813 TL

# NM SERİSİ

Uçtan Emişli Norm Santrifüj Pompalar

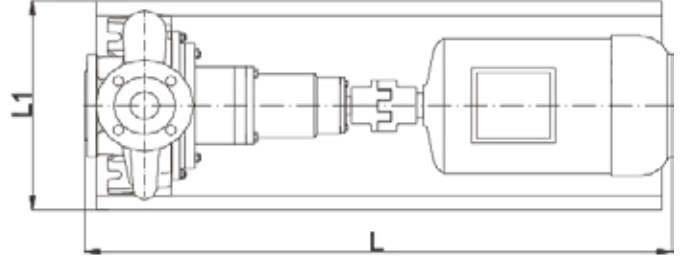
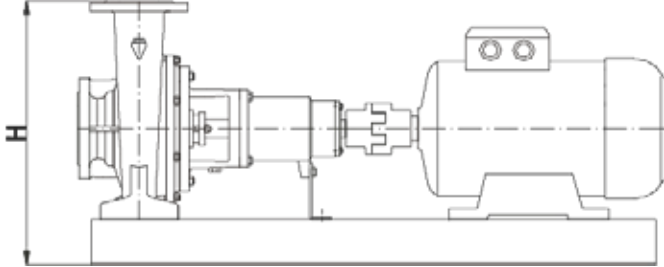
Standart Malzeme Özelliği: GG25 / Salmastra Tipi: Yumuşak

NM 1500



## NM 200-... Tipi NORM Pompalar - Giriş DN250-Çıkış DN200 / 1500 d/dak-380 V-50 Hz

POMPA TİPİ	P2 MOTOR GÜCÜ		Q (m³/h) l/sec	0	100	250	540	680	780	900	940	970	1030	1100
	KW	HP		0,0	27,8	69,4	150,0	188,9	216,7	250,0	261,1	269,4	286,1	305,6
NM 200-315 / D	37	50		23,5	23,6	23	18,4	14,2						
NM 200-315 / C	45	60		26,8	26,7	26,1	22,3	18,9	15,8					
NM 200-315 / B	55	75		31,4	31,2	30,9	27,1	23,9	20,6	16,1				
NM 200-315 / A	75	100		33,9	33,8	33,7	30,4	27,3	24,3	19,4	17,6			
NM 200-400 / G	55	75		30,9	30,8	30,9	26,6	22,5						
NM 200-400 / F	75	100		37,5	37,1	37,5	34	30,3	26,5					
NM 200-400 / E	90	120		41,6	41,3	41,5	38,9	35,5	31,6					
NM 200-400 / D	110	150		46,5	45,9	46,4	44,1	41,3	38,4	33,3				
NM 200-400 / C	132	175		50,7	50,3	50,6	48,8	46,5	44,3	40,4	38,6	37,2		
NM 200-400 / B	160	215		56,2	56,1	56,3	54,5	52,6	50,8	47,3	46,2	45	42,5	
NM 200-400 / A	185	250		63	62,8	62,7	61,1	59,9	57,8	55,2	53,6	52,6	50,2	46,5
NM 200-500 / G	110	150		64,3	63,6	62,7	46,1							
NM 200-500 / F	132	175		71,1	70,3	69,4	57,8							
NM 200-500 / E	160	215		78,1	77,3	77,6	67,6	52,8						
NM 200-500 / D	185	250		84,1	83,8	83,1	75,6	64,6						
NM 200-500 / C	200	270		89,5	88,3	87,6	81,1	71,1	57,8					
NM 200-500 / B	250	335		97,8	97	96,8	91,3	84,1	74,8					
NM 200-500 / A	315	420		103,3	102	102,1	98,1	91,6	83,8	68,3				



POMPA TİPİ	P2 MOTOR GÜCÜ		IEC	PAKET BOYUTLAR VE AĞIRLIK				Komple (TL)	Çıplak (TL)	Şase+Tk.Kaplin (TL)
	KW	HP		L	L1	H	kg			
NM 200-315 / D	37	50	225S	1628	800	995	563	19.929 TL	9.688 TL	1.743 TL
NM 200-315 / C	45	60	225M	1628	800	995	609	21.066 TL	9.688 TL	1.743 TL
NM 200-315 / B	55	75	250M	1704	800	995	691	24.461 TL	9.688 TL	2.061 TL
NM 200-315 / A	75	100	280S	1769	800	995	823	30.520 TL	9.688 TL	2.312 TL
NM 200-400 / G	55	75	250M	1879	800	1090	825	28.193 TL	13.327 TL	2.163 TL
NM 200-400 / F	75	100	280S	1944	800	1090	956	34.088 TL	13.327 TL	2.235 TL
NM 200-400 / E	90	120	280M	1944	800	1090	1000	36.369 TL	13.327 TL	2.235 TL
NM 200-400 / D	110	150	315S	2097	800	1090	1196	48.577 TL	13.327 TL	4.334 TL
NM 200-400 / C	132	175	315M	2097	800	1090	1350	*	13.327 TL	4.334 TL
NM 200-400 / B	160	215	315M	2097	800	1090	1475	*	13.327 TL	4.858 TL
NM 200-400 / A	185	250	315L	2167	800	1090	1577	*	13.327 TL	5.000 TL
NM 200-500 / G	110	150	315S	2267	900	1140	1421	55.792 TL	20.446 TL	4.436 TL
NM 200-500 / F	132	175	315M	2267	900	1140	1541	*	20.446 TL	4.436 TL
NM 200-500 / E	160	215	315M	2337	900	1140	1666	*	20.446 TL	4.960 TL
NM 200-500 / D	185	250	315L	2337	900	1140	1730	*	20.446 TL	4.999 TL
NM 200-500 / C	200	270	315L	2337	950	1170	1819	*	20.446 TL	4.999 TL
NM 200-500 / B	250	335	315M	2495	950	1170	2101	*	20.446 TL	7.846 TL
NM 200-500 / A	315	420	355M	2495	950	1170	2180	*	20.446 TL	7.846 TL

# NM SERİSİ

Uçtan Emişli Norm Santrifüj Pompalar

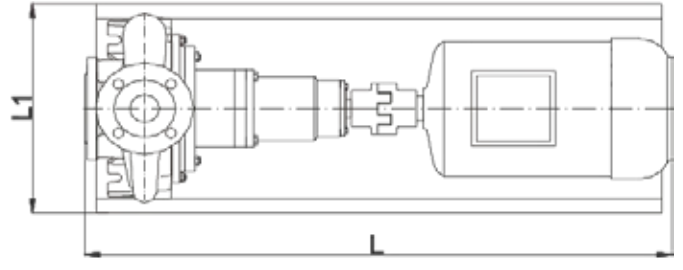
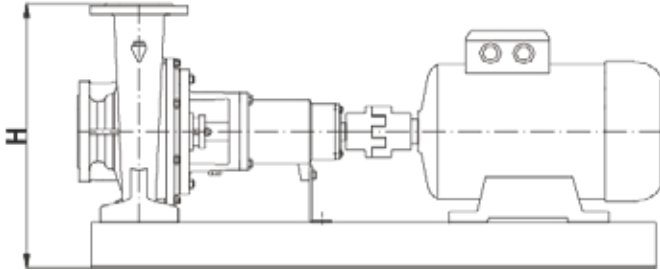
Standart Malzeme Özelliği: GG25 / Salmastra Tipi: Yumuşak

NM 1500



## NM 250-... Tipi NORM Pompalar - Giriş DN300-Çıkış DN250 / 1500 d/dak-380 V-50 Hz

POMPA TİPİ	P2 MOTOR GÜCÜ		Q (m³/h) l/sec	0	250	750	970	1010	1100	1380	1450	1520	1680	1750	
	KW	HP		0,0	69,4	208,3	269,4	280,6	305,6	383,3	402,8	422,2	466,7	486,1	
NM 250-315 / C	45	60	Hm (m)	25,8	25,4	14,7									
NM 250-315 / B	55	75		29,5	28,4	19,4									
NM 250-315 / A	75	100		35,7	35,5	29,4	22,5								
NM 250-400 / G	75	100		34	33,8	27,2	18,9	16,5							
NM 250-400 / F	90	120		38,5	37,1	32,4	26,1	24,2	19,6						
NM 250-400 / E	110	150		41,9	41,5	37,3	31,9	30,3	27,1						
NM 250-400 / D	132	175		45,6	45,9	41,4	37	36,3	33,6	20,3					
NM 250-400 / C	160	215		50,4	50,5	47,1	43,5	42,8	40,5	30,6	26,5	22,6			
NM 250-400 / B	185	250		55,7	55,4	52,6	50,1	49,4	47,7	39,6	37	33,4	24,8		
NM 250-400 / A	200	270		57,7	57,3	55,2	52,6	52	50,3	43,5	40,4	37,9	29,5	25,2	
NM 250-500A / E	160	215		73,4	71	55,8									
NM 250-500A / D	185	250		79	77,4	63,9									
NM 250-500A / C	200	270		82,4	82,1	71,5									
NM 250-500A / B	250	335		91,8	91,1	82,6	69,1	64,8							
NM 250-500A / A	315	420		98,2	97,5	90,7	79,5	76,4	67						
NM 250-500 / G	185	250		58,6	58,8	55,7	49,8	48,2	44,4						
NM 250-500 / F	200	270		62,1	62,6	59,1	54,6	52,9	50,1						
NM 250-500 / E	250	335		70,2	71,3	68	64,5	63,5	60,9	50,1					
NM 250-500 / D	315	420		80,2	79,5	78,1	75,3	74,3	72,7	64,1	62,3	58,1			
NM 250-500 / C	355	475		86,8	87,1	84,2	82,4	80,7	80,5	72,8	70,6	67,1			
NM 250-500 / B	400	535	94,2	94,4	92,8	90,2	89,7	87,3	79,6	77,4	75,1	66,6			



POMPA TİPİ	P2 MOTOR GÜCÜ		IEC	PAKET BOYUTLAR VE AĞIRLIK				Komple (TL)	Çıplak (TL)	Şase+Tk.Kaplin (TL)
	KW	HP		L	L1	H	kg			
NM 250-315 / C	45	60	225M	1878	800	1090	790	25.920 TL	15.103 TL	1.136 TL
NM 250-315 / B	55	75	250M	1954	800	1090	920	29.134 TL	15.103 TL	1.258 TL
NM 250-315 / A	75	100	280S	2019	800	1090	1053	36.014 TL	15.103 TL	2.398 TL
NM 250-400 / G	75	100	280S	2144	800	1140	1290	41.181 TL	20.213 TL	2.459 TL
NM 250-400 / F	90	120	280M	2144	800	1140	1358	43.462 TL	20.213 TL	2.459 TL
NM 250-400 / E	110	150	315S	2297	800	1140	1528	55.562 TL	20.213 TL	4.440 TL
NM 250-400 / D	132	175	315M	2297	800	1140	1550	*	20.213 TL	4.440 TL
NM 250-400 / C	160	215	315M	2297	800	1140	1650	*	20.213 TL	4.964 TL
NM 250-400 / B	185	250	315L	2367	800	1140	1740	*	20.213 TL	5.003 TL
NM 250-400 / A	200	270	315L	2367	800	1140	1792	*	20.213 TL	5.003 TL
NM 250-500A / E	160	215	315M	2297	900	1270	1780	*	24.540 TL	4.884 TL
NM 250-500A / D	185	250	315L	2367	900	1270	1860	*	24.540 TL	4.923 TL
NM 250-500A / C	200	270	315L	2367	900	1270	1917	*	24.540 TL	4.923 TL
NM 250-500A / B	250	335	315M	2525	950	1290	2206	*	24.540 TL	8.194 TL
NM 250-500A / A	315	420	355M	2525	950	1290	2413	*	24.540 TL	8.194 TL
NM 250-500 / G	185	250	315L	2367	900	1270	1855	*	24.615 TL	4.923 TL
NM 250-500 / F	200	270	315L	2367	900	1270	1917	*	24.615 TL	4.923 TL
NM 250-500 / E	250	335	315M	2525	950	1290	2206	*	24.615 TL	8.194 TL
NM 250-500 / D	315	420	355M	2525	950	1290	2413	*	24.615 TL	8.194 TL
NM 250-500 / C	355	475	355M	2525	950	1290	2455	*	24.615 TL	11.980 TL
NM 250-500 / B	400	535	355L	2655	950	1290	2705	*	24.615 TL	11.926 TL

# NM SERİSİ

Uçtan Emişli Norm Santrifüj Pompalar

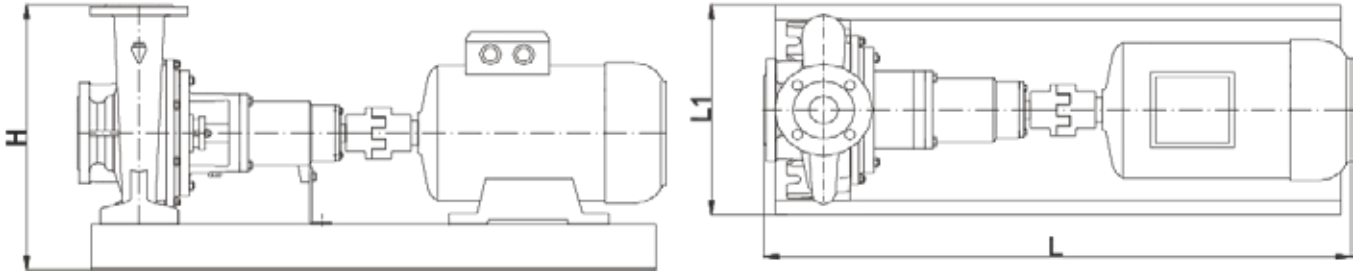
Standart Malzeme Özelliği: GG25 / Salmastra Tipi: Yumuşak

NM 3000



## NM 32-... Tipi NORM Pompalar - Giriş DN50-Çıkış DN32 / 3000 d/dak-380 V-50 Hz

POMPA TİPİ	P2 MOTOR GÜCÜ		Q (m³/h)	0	4	8	12	16	20	24	28	32	35	38	
	KW	HP		I/sec	0	1,1	2,2	3,3	4,4	5,6	6,7	7,8	8,9	9,7	10,6
NM 32-160 / E	1,5	2	Hm (m)	17,4	17,1	16,7	15,9	14,6	12,6	9,9	6,5				
NM 32-160 / D	2,2	3		21,9	21,8	21,6	21,1	20	18,4	16,1	13,1				
NM 32-160 / C	3	4		26,3	26,3	26,1	25,5	24,7	23,4	21,7	19,4	16,2			
NM 32-160 / B	4	5,5		34	34	33,7	33,2	32,5	31,4	30	28,1	25,6	23,5		
NM 32-160 / A	5,5	7,5		41,9	41,6	41,1	40,6	39,9	38,8	37,4	35,6	33,3	31,1	28,6	
NM 32-200 / D	4	5,5		37,5	37	36,3	35,1	33,2	30,4	26,5					
NM 32-200 / C	5,5	7,5		48,1	47,7	47,2	46,3	44,8	42,6	39,2	34,6				
NM 32-200 / B	7,5	10		60,6	60,3	59,7	58,8	57,3	55,2	52,3	48,2	42,7			
NM 32-200 / A	11	15		71,8	71,5	71,2	70,7	69,5	67,5	64,5	60,3	55	50,2		
NM 32-250 / E	5,5	7,5		51,8	51,9	50,9	48,6	43,2							
NM 32-250 / D	7,5	10		61,9	62	61,2	59,5	56,2							
NM 32-250 / C	11	15		75,3	75,6	75	73,8	71,7	67,9	61,2					
NM 32-250 / B	15	20		92,2	92,6	92	90,9	89,3	86,8	82,6	75,1				
NM 32-250 / A	18,5	25		99,7	100,1	99,2	97,7	95,9	93,3	89	81,6				



POMPA TİPİ	P2 MOTOR GÜCÜ		IEC	PAKET BOYUTLAR VE AĞIRLIK				Komple (TL)	Çıplak (TL)	Şase+Tk.Kaplin (TL)
	KW	HP		L	L1	H	kg			
NM 32-160 / E	1,5	2	90S	812	390	387	62	2.616 TL	1.567 TL	403 TL
NM 32-160 / D	2,2	3	90L	837	390	387	64	2.690 TL	1.567 TL	403 TL
NM 32-160 / C	3	4	100L	879	390	387	68	2.932 TL	1.567 TL	409 TL
NM 32-160 / B	4	5,5	112M	907	390	387	80	3.240 TL	1.567 TL	428 TL
NM 32-160 / A	5,5	7,5	132S	966	410	387	88	3.669 TL	1.567 TL	423 TL
NM 32-200 / D	4	5,5	112M	907	390	435	83	3.398 TL	1.718 TL	435 TL
NM 32-200 / C	5,5	7,5	132s	966	410	435	92	3.814 TL	1.718 TL	416 TL
NM 32-200 / B	7,5	10	132S	966	410	435	98	4.006 TL	1.718 TL	440 TL
NM 32-200 / A	11	15	160M	1109	470	450	170	5.221 TL	1.718 TL	532 TL
NM 32-250 / E	5,5	7,5	132s	986	470	515	97	4.180 TL	1.978 TL	531 TL
NM 32-250 / D	7,5	10	132s	986	470	515	106	4.372 TL	1.978 TL	554 TL
NM 32-250 / C	11	15	160M	1129	470	515	125	5.557 TL	1.978 TL	614 TL
NM 32-250 / B	15	20	160M	1143	470	515	150	6.061 TL	1.978 TL	663 TL
NM 32-250 / A	18,5	25	160L	1187	470	515	180	6.385 TL	1.978 TL	663 TL

# NM SERİSİ

Uçtan Emişli Norm Santrifüj Pompalar

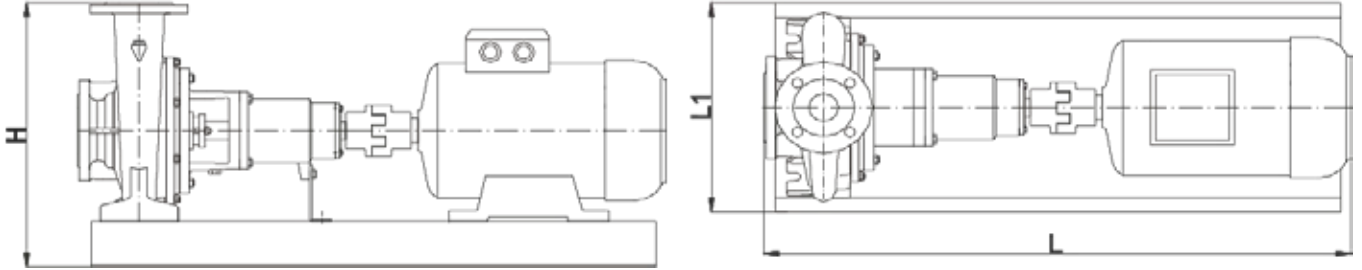
Standart Malzeme Özelliği: GG25 / Salmastra Tipi: Yumuşak

NM 3000



## NM 40-... Tipi NORM Pompalar - Giriş DN65-Çıkış DN40 / 3000 d/dak-380 V-50 Hz

POMPA TİPİ	P2 MOTOR GÜCÜ		Q (m³/h)	0	15	20	25	30	35	40	45	50	55	61	
	KW	HP		I/sec	0	4,2	5,6	6,9	8,3	9,7	11,1	12,5	13,9	15,3	16,9
NM 40-160 / D	3	4	Hm (m)	22,1	21,5	20,7	19,6	18	15,8	12,7					
NM 40-160 / C	4	5,5		29,6	28,8	27,9	26,8	25,3	23,6	21,4	18,7				
NM 40-160 / B	5,5	7,5		40,5	39,3	38,7	37,7	36,5	34,9	32,9	30,5	27,9	24,9		
NM 40-160 / A	7,5	10		35,2	34,1	33,4	32,3	31	29,4	27,5	25,1	22,5	19,4		
NM 40-200 / D	5,5	7,5		38,7	37,8	36,9	35,5	33,1	29,5	24,2					
NM 40-200 / C	7,5	10		44,9	44,2	43,3	42	40,4	38	34,5	29,3				
NM 40-200 / B	11	15		62,6	61,9	61	59,7	57,8	55,3	52,1	48,1	43,3	37,7		
NM 40-200 / A	15	20		69,8	69,5	68,3	66,7	64,6	61,8	58,5	54,5	49,8	44,2	36,2	
NM 40-250 / D	15	20		73,2	71,1	70,4	69,4	68	65,9	62,7	58				
NM 40-250 / C	18,5	25		89,4	88	87,5	86,7	85,5	83,7	81,1	77,3	71,9			
NM 40-250 / B	22	30		100,5	99,3	98,8	98	96,7	94,7	91,9	88	82,7			
NM 40-250 / A	30	40		109	107,5	106,8	106	104,7	102,8	100,3	96,8	92,1	86,1		



POMPA TİPİ	P2 MOTOR GÜCÜ		IEC	PAKET BOYUTLAR VE AĞIRLIK				Komple (TL)	Çıplak (TL)	Şase+Tk.Kaplin (TL)
	KW	HP		L	L1	H	kg			
NM 40-160 / D	3	4	100L	883	390	387	70	2.932 TL	1.574 TL	401 TL
NM 40-160 / C	4	5,5	112M	907	390	387	81	3.247 TL	1.574 TL	428 TL
NM 40-160 / B	5,5	7,5	132S	966	410	387	89	3.696 TL	1.574 TL	445 TL
NM 40-160 / A	7,5	10	132S	966	410	387	95	3.889 TL	1.574 TL	468 TL
NM 40-200 / D	5,5	7,5	132s	986	410	435	94	3.934 TL	1.785 TL	474 TL
NM 40-200 / C	7,5	10	132s	986	410	435	101	4.126 TL	1.785 TL	497 TL
NM 40-200 / B	11	15	160M	1129	470	450	171	5.327 TL	1.785 TL	575 TL
NM 40-200 / A	15	20	160M	1143	470	450	184	5.831 TL	1.785 TL	623 TL
NM 40-250 / D	15	20	160M	1143	470	515	193	6.118 TL	2.031 TL	667 TL
NM 40-250 / C	18,5	25	160L	1187	470	515	215	6.441 TL	2.031 TL	667 TL
NM 40-250 / B	22	30	180M	1202	510	535	251	7.600 TL	2.031 TL	717 TL
NM 40-250 / A	30	40	200L	1302	550	555	317	9.567 TL	2.031 TL	898 TL



# NM SERİSİ

Uçtan Emişli Norm Santrifüj Pompalar

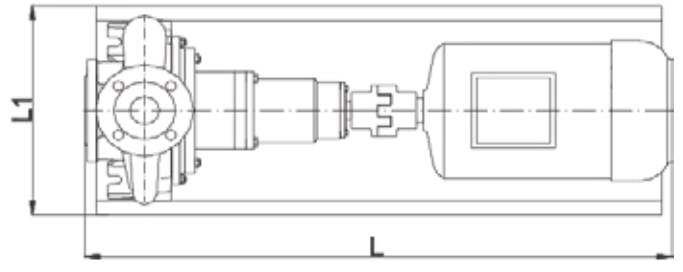
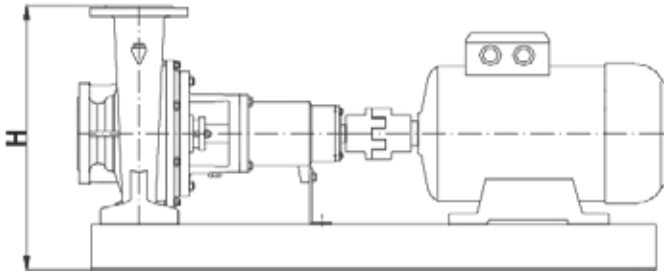
Standart Malzeme Özelliği: GG25 / Salmastra Tipi: Yumuşak

NM 3000



## NM 50-... Tipi NORM Pompalar - Giriş DN65-Çıkış DN50 / 3000 d/dak-380 V-50 Hz

POMPA TİPİ	P2 MOTOR GÜCÜ		Q (m³/h)	0	25	32	40	48	55	62	70	78	85	96	
	KW	HP		0	6,9	8,9	11,1	13,3	15,3	17,2	19,4	21,7	23,6	26,7	
NM 50-160 / D	4	5,5	Hm (m)	21,9	21,3	20,6	19,3	17,5	15,5	13,1					
NM 50-160 / C	5,5	7,5		26,2		25	24	22,7	21,1	19,2	16,6				
NM 50-160 / B	7,5	10		32,9		31,8	30,9	29,6	28	26,1	23,4	20,4			
NM 50-160 / A	11	15		40,9		39,7	38,9	37,8	36,5	35	32,9	30,4	27,8	23	
NM 50-200 / E	7,5	10		37,5		35,4	33,9	31,8	29,5	26,8	23,2				
NM 50-200 / D	11	15		46,3		44,2	42,8	41,1	39,2	37	34	30,7			
NM 50-200 / C	15	20		56,8		54,8	53,5	51,9	50,2	48,1	45,4	42,1	38,9		
NM 50-200 / B	18,5	25		63,2		60,5	59,1	57,4	55,7	53,6	50,9	47,7	44,5		
NM 50-200 / A	22	30		66,4	66,2	66	65	64	62,5	61	59	56,5	53,5	48,5	
NM 50-250 / D	22	30		64,4	64,1	63,7	62,9	61,8	60,4	58,3	54,9				
NM 50-250 / C	30	40		81,3	81,1	80,8	80,2	79,3	77,9	76,1	73,3	69,6	65,5		
NM 50-250 / B	37	50		101,2	100,9	100,5	99,8	98,7	97,2	95,3	92,5	89,1	85,4	78,4	
NM 50-250 / A	45	60		113	112,4	111,9	111,1	110	108,7	107,1	104,8	101,6	98,2		
NM 50-315 / D	37	50		91	90	89,5	88	86	83,5	80	76	71			
NM 50-315 / C	45	60		112,7	111	110	109	107,5	105	102,5	100	96,5	92,5	85	
NM 50-315 / B	55	75		135	134,8	134	133,7	132,5	131,3	129,6	126	122,5	118,4	112,5	



POMPA TİPİ	P2 MOTOR GÜCÜ		IEC	PAKET BOYUTLAR VE AĞIRLIK				Komple (TL)	Çıplak (TL)	Şase+Tk.Kaplin (TL)
	KW	HP		L	L1	H	kg			
NM 50-160 / D	4	5,5	112M	927	410	435	85	3.325 TL	1.634 TL	448 TL
NM 50-160 / C	5,5	7,5	132S	986	410	435	92	3.770 TL	1.634 TL	460 TL
NM 50-160 / B	7,5	10	132S	986	410	435	98	3.962 TL	1.634 TL	483 TL
NM 50-160 / A	11	15	160M	1129	470	450	137	5.180 TL	1.634 TL	579 TL
NM 50-200 / E	7,5	10	132S	984	410	455	111	4.154 TL	1.871 TL	435 TL
NM 50-200 / D	11	15	160M	1129	470	470	185	5.421 TL	1.871 TL	584 TL
NM 50-200 / C	15	20	160M	1143	470	470	219	5.925 TL	1.871 TL	632 TL
NM 50-200 / B	18,5	25	160L	1187	470	470	239	6.249 TL	1.871 TL	632 TL
NM 50-200 / A	22	30	180M	1202	510	510	279	7.465 TL	1.871 TL	745 TL
NM 50-250 / D	22	30	180M	1202	510	535	274	7.647 TL	2.078 TL	717 TL
NM 50-250 / C	30	40	200L	1302	550	555	337	9.567 TL	2.078 TL	846 TL
NM 50-250 / B	37	50	200L	1302	550	555	363	10.511 TL	2.078 TL	846 TL
NM 50-250 / A	45	60	225M	1346	580	580	432	13.057 TL	2.078 TL	977 TL
NM 50-315 / D	37	50	200L	1400	550	635	340	12.216 TL	3.743 TL	891 TL
NM 50-315 / C	45	60	225M	1440	630	655	510	14.785 TL	3.743 TL	1.046 TL
NM 50-315 / B	55	75	250M	1621	750	730	650	18.024 TL	3.743 TL	1.298 TL

# NM SERİSİ

Uçtan Emişli Norm Santrifüj Pompalar

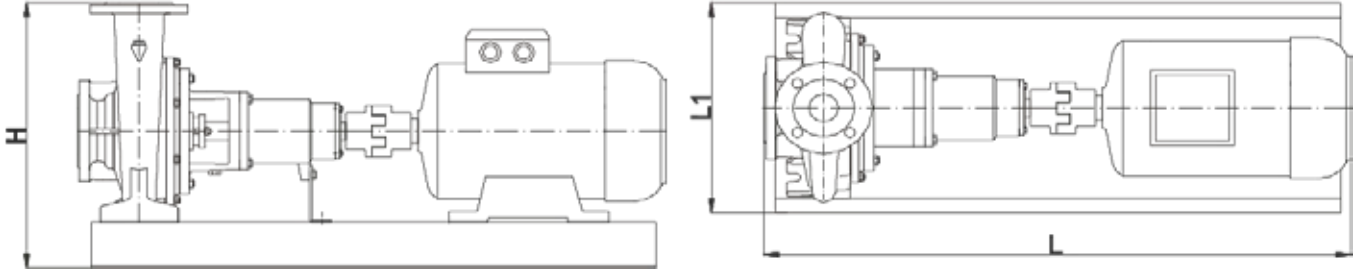
Standart Malzeme Özelliği: GG25 / Salmastra Tipi: Yumuşak

NM 3000



## NM 65-... Tipi NORM Pompalar - Giriş DN80-Çıkış DN65 / 3000 d/dak-380 V-50 Hz

POMPA TİPİ	P2 MOTOR GÜCÜ		Q (m³/h)	0	50	55	65	75	85	100	115	130	150	170	
	KW	HP		0	13,9	15,3	18,1	20,8	23,6	27,8	31,9	36,1	41,7	47,2	
NM 65-160 / E	5,5	7,5	Hm (m)	22,9	21,5	21	19,7	18,1	16,1	12,5					
NM 65-160 / D	7,5	10		27,4	25,9	25,4	24,4	23,2	21,7	19					
NM 65-160 / C	11	15		34,9	33,9	33,6	32,9	31,9	30,7	28,3	25,2				
NM 65-160 / B	15	20		41,8	41,2	40,9	40,3	39,4	38,4	36,5	34	30,8			
NM 65-160 / A	18,5	25		44	43,3	43,1	42,6	41,9	41	39,1	36,6	33,5			
NM 65-200 / D	18,5	25		46,9	45,8	45,4	44,3	42,9	41,2	37,9	33,5	27,7			
NM 65-200 / C	22	30		55,9	54,3	53,9	52,9	51,7	50,1	47,1	43,2	38			
NM 65-200 / B	30	40		65	64,1	63,8	63,2	62,2	61	58,5	55,3	51,1	44,3		
NM 65-200 / A	37	50		70,9	70,3	70	69,3	68,4	67,2	65	62,2	58,7	52,6	44,7	
NM 65-250 / E	22	30		59,6	56,4	55,6	53,8	51,4	48,3	41,8					
NM 65-250 / D	30	40		68,1	66,1	65,6	64,3	62,6	60,5	56	49,5	40,1			
NM 65-250 / C	37	50		79,9	78,8	78,4	77,3	75,8	73,9	69,8	64,2	56,7			
NM 65-250 / B	45	60		92,8	91	90,5	89,3	87,9	86,1	82,8	78,4	72,6	61,9		
NM 65-250 / A	55	75		105,9	104,3	104	103,1	102,1	100,8	98,3	94,8	90,1	81		
NM 65-315 / B	75	100		128	126,5	126,2	125	124,8	122,5	120	116,5	112,5	104	92,5	
NM 65-315 / A	90	125		145,5	144,8	144	143	142	140,8	138	135,5	132,5	125	117,5	



POMPA TİPİ	P2 MOTOR GÜCÜ		IEC	PAKET BOYUTLAR VE AĞIRLIK				Komple (TL)	Çıplak (TL)	Şase+Tk.Kaplin (TL)
	KW	HP		L	L1	H	kg			
NM 65-160 / E	5,5	7,5	132S	990	430	455	103	3.942 TL	1.810 TL	456 TL
NM 65-160 / D	7,5	10	132S	990	430	455	111	4.135 TL	1.810 TL	480 TL
NM 65-160 / C	11	15	160M	1129	470	470	182	5.360 TL	1.810 TL	584 TL
NM 65-160 / B	15	20	160M	1142	470	470	216	5.865 TL	1.810 TL	632 TL
NM 65-160 / A	18,5	25	160L	1187	470	470	236	6.188 TL	1.810 TL	632 TL
NM 65-200 / D	18,5	25	160L	1187	470	515	240	6.376 TL	1.971 TL	661 TL
NM 65-200 / C	22	30	180M	1202	510	535	267	7.552 TL	1.971 TL	731 TL
NM 65-200 / B	30	40	200L	1302	550	555	322	9.468 TL	1.971 TL	856 TL
NM 65-200 / A	37	50	200L	1302	550	555	357	10.412 TL	1.971 TL	856 TL
NM 65-250 / E	22	30	180M	1307	510	580	301	8.739 TL	3.121 TL	770 TL
NM 65-250 / D	30	40	200L	1399	550	580	364	10.656 TL	3.121 TL	896 TL
NM 65-250 / C	37	50	200L	1399	550	580	389	11.600 TL	3.121 TL	896 TL
NM 65-250 / B	45	60	225M	1444	630	625	461	14.294 TL	3.121 TL	1.187 TL
NM 65-250 / A	55	75	250M	1550	670	650	552	17.413 TL	3.121 TL	1.310 TL
NM 65-315 / B	75	100	280S	1646	750	730	600	24.701 TL	3.727 TL	1.747 TL
NM 65-315 / A	90	125	280M	1646	750	730	680	26.809 TL	3.727 TL	1.747 TL

# NM SERİSİ

Uçtan Emişli Norm Santrifüj Pompalar

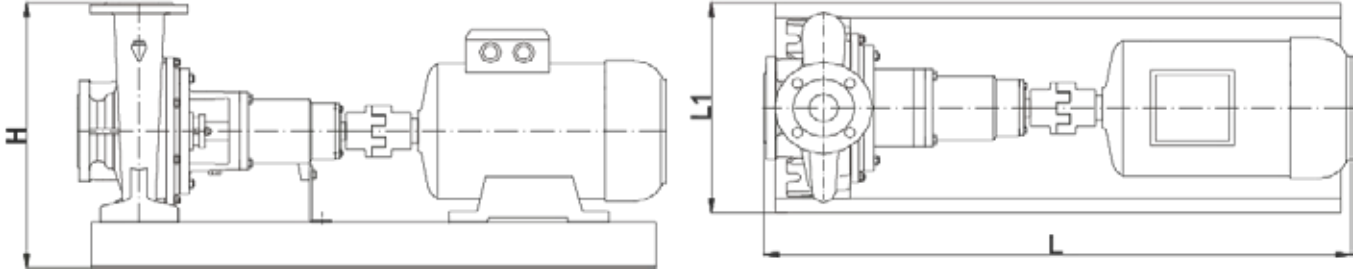
Standart Malzeme Özelliği: GG25 / Salmastra Tipi: Yumuşak

NM 3000



## NM 80-... Tipi NORM Pompalar - Giriş DN100-Çıkış DN80 / 3000 d/dak-380 V-50 Hz

POMPA TİPİ	P2 MOTOR GÜCÜ		Q (m³/h)	0	70	80	90	110	120	150	170	200	240	280	
	KW	HP		I/sec	0	19,4	22,2	25,0	30,6	33,3	41,7	47,2	55,6	66,7	77,8
NM 80-160 / E	7,5	10	Hm (m)	18,8	17,2	16,5	15,7	13,7	12,6						
NM 80-160 / D	11	15		26	24,2	23,6	22,8	21	19,9	16,1					
NM 80-160 / C	15	20		32,8	31,4	30,9	30,2	28,6	27,7	23,9					
NM 80-160 / B	18,5	25		37,7	36,4	36	35,5	34,2	33,4	30,4	27,7				
NM 80-160 / A	22	30		40,9	39,9	39,5	39,1	38	37,3	34,6	32,1				
NM 80-200 / E	22	30		41,4		40,5	40	38,7	37,8	34,2	31				
NM 80-200 / D	30	40		48		47,4	47	46,1	45,4	42,7	40,2	35,4			
NM 80-200 / C	37	50		56		56	55,8	55,1	54,5	52,1	49,7	44,8			
NM 80-200 / B	45	60		62,6		62,5	62,4	62	61,6	59,7	57,8	53,7	46,1		
NM 80-200 / A	55	75		69		69,1	69	68,7	68,4	67	65,5	62,2	54,8		
NM 80-250 / D	45	60		65,4			63,3	62,4	61,8	58,9	56	49,7	36,6		
NM 80-250 / C	55	65		75			72,4	71,5	70,9	68,3	65,8	60,4	49,1		
NM 80-250 / B	75	100		90			88,4	87,5	87	85	83,1	79,3	71,6		
NM 80-250 / A	90	125		103,9			103	102,6	102,2	100,6	98,9	95,3	88	77,2	
NM 80-315 / D	90	125		102	100	99,8	99,7	98,6	98	96	94	87,5	77,5	63,5	
NM 80-315 / C	110	150		114,6	112,5	111,8	111,4	111	110,8	109	107,5	102,5	94,8	82,5	
NM 80-315 / B	132	175	130	129,7	129,5	129	127,9	129,9	125	122,6	117,9	109,7	99,3		
NM 80-315 / A	160	208	148	146,6	146,2	145,5	144,8	144	141,6	139,8	135,5	128,3	119		



POMPA TİPİ	P2 MOTOR GÜCÜ		IEC	PAKET BOYUTLAR VE AĞIRLIK				Komple (TL)	Çıplak (TL)	Şase+Tk.Kaplin (TL)
	KW	HP		L	L1	H	kg			
NM 80-160 / E	7,5	10	132S	1009	470	515	125	4.382 TL	1.983 TL	560 TL
NM 80-160 / D	11	15	160M	1154	470	515	190	5.560 TL	1.983 TL	613 TL
NM 80-160 / C	15	20	160M	1168	470	515	221	6.065 TL	1.983 TL	661 TL
NM 80-160 / B	18,5	25	160L	1212	470	515	244	6.388 TL	1.983 TL	661 TL
NM 80-160 / A	22	30	180M	1227	510	535	270	7.552 TL	1.983 TL	717 TL
NM 80-200 / D	30	40	200L	1424	550	580	362	10.470 TL	2.923 TL	909 TL
NM 80-200 / C	37	50	200L	1424	550	580	388	11.414 TL	2.923 TL	909 TL
NM 80-200 / B	45	60	225M	1199	610	625	459	14.003 TL	2.923 TL	1.087 TL
NM 80-200 / A	55	75	250M	1585	670	650	550	17.220 TL	2.923 TL	1.315 TL
NM 80-250 / D	45	60	225M	1469	630	655	477	14.613 TL	3.474 TL	1.150 TL
NM 80-250 / C	55	65	250M	1575	670	680	567	17.771 TL	3.474 TL	1.315 TL
NM 80-250 / B	75	100	280S	1646	750	730	708	24.476 TL	3.474 TL	1.778 TL
NM 80-250 / A	90	125	280M	1646	750	730	798	26.584 TL	3.474 TL	1.778 TL
NM 80-315 / D	90	125	280M	1646	750	765	692	27.091 TL	4.026 TL	1.729 TL
NM 80-315 / C	110	150	315S	1771	800	820	782	37.398 TL	4.026 TL	2.624 TL
NM 80-315 / B	132	175	315M	1771	800	820	845	*	4.026 TL	3.206 TL
NM 80-315 / A	160	208	315M	1771	800	820	932	*	4.026 TL	3.206 TL

# NM SERİSİ

Uçtan Emişli Norm Santrifüj Pompalar

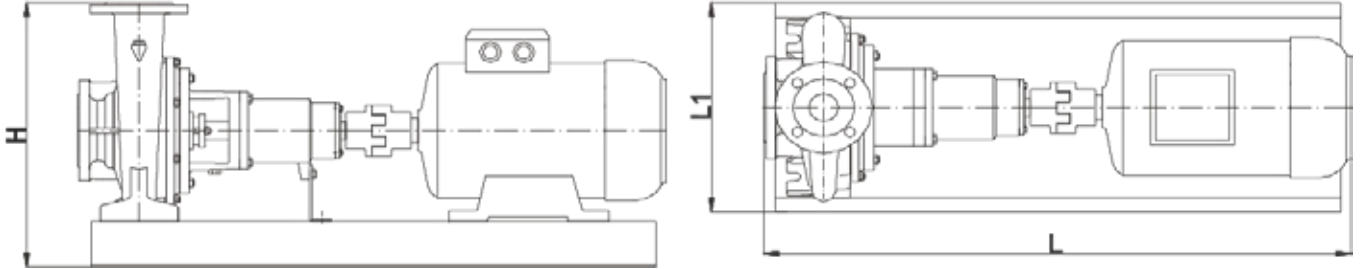
Standart Malzeme Özelliği: GG25 / Salmastra Tipi: Yumuşak

NM 3000



## NM 100-... Tipi NORM Pompalar - Giriş DN125-Çıkış DN100 / 3000 d/dak-380 V-50 Hz

POMPA TİPİ	P2 MOTOR GÜCÜ		Q (m³/h)	0	100	130	160	190	220	250	280	310	340	370
	KW	HP		0	27,8	36,1	44,4	52,8	61,1	69,4	77,8	86,1	94,4	102,8
NM 100-160 / E	15	20	Hm (m)	23,7	21,7	19,9	17,3							
NM 100-160 / D	18,5	25		28,6	27,2	25,8	23,9	21,5	18,2					
NM 100-160 / C	22	30		34,4	33,5	32,4	30,9	29,1	26,7	23,8				
NM 100-160 / B	30	40		39,4		37,9	36,6	35,1	33,1	30,8	27,9			
NM 100-160 / A	37	50		41,3		39,9	38,8	37,3	35,5	33,3	30,6	27,4		
NM 100-200 / E	30	40		43,9	42,7	41,4	39,7	37,3	34,5	31,1	27,3			
NM 100-200 / D	37	50		50,2		47,9	46,5	44,5	41,9	38,7	34,9	30,5		
NM 100-200 / C	45	60		55		53,2	52	50,4	48,2	45,4	42	38	33,5	
NM 100-200 / B	55	75		61,1		59,2	58,4	57,1	55,4	53,3	50,5	47,2	43,1	
NM 100-200 / A	75	100		65,8		64,5	63,9	63	61,7	59,9	57,4	54,4	50,6	46,1
NM 100-250 / D	55	75		61,9			59,3	57,8	55,8	53,1	49,7	45,6	40,9	
NM 100-250 / C	75	100		72,2			70,8	69,7	68,2	66,3	63,9	61	57,6	53,5
NM 100-250 / B	90	125		83,9			82,1	81,3	80,2	78,8	77	74,7	71,8	
NM 100-250 / A	110	150		97,9			95,6	94,9	94	92,8	91,3	89,3	86,5	
NM 100-315 / C	132	175		100	99,5	99,1	97,8	97,1	93,8	91,4	89,1	85,7	81,6	76,2
NM 100-315 / B	160	208		120,3	119,8	119,6	118,8	117,7	116,8	114,1	111,7	108,4	104,3	99,8
NM 100-315 / A	185	250		139,7	138,3	137,1	136,7	134,3	133,3	131,3	128,6	126,2	122,1	117,5



POMPA TİPİ	P2 MOTOR GÜCÜ		IEC	PAKET BOYUTLAR VE AĞIRLIK				Komple (TL)	Çıplak (TL)	Şase+Tk.Kaplin (TL)
	KW	HP		L	L1	H	kg			
NM 100-160 / E	15	20	160M	1168	510	610	225	6.421 TL	2.291 TL	713 TL
NM 100-160 / D	18,5	25	160L	1212	510	610	250	6.745 TL	2.291 TL	713 TL
NM 100-160 / C	22	30	180M	1227	510	610	285	7.915 TL	2.291 TL	776 TL
NM 100-160 / B	30	40	200L	1327	550	610	320	9.782 TL	2.291 TL	848 TL
NM 100-160 / A	37	50	200L	1327	550	610	368	10.726 TL	2.291 TL	848 TL
NM 100-200 / E	30	40	200L	1424	550	610	368	10.724 TL	3.193 TL	892 TL
NM 100-200 / D	37	50	200L	1424	550	610	392	11.668 TL	3.193 TL	892 TL
NM 100-200 / C	45	60	225M	1469	630	655	467	14.305 TL	3.193 TL	1.121 TL
NM 100-200 / B	55	75	250M	1575	670	680	557	17.500 TL	3.193 TL	1.325 TL
NM 100-200 / A	75	100	280S	1646	750	730	698	24.171 TL	3.193 TL	1.751 TL
NM 100-250 / D	55	75	250M	1590	670	680	570	17.921 TL	3.587 TL	1.356 TL
NM 100-250 / C	75	100	280S	1661	750	730	710	24.535 TL	3.587 TL	1.720 TL
NM 100-250 / B	90	125	280M	1661	750	730	800	26.643 TL	3.587 TL	1.720 TL
NM 100-250 / A	110	150	315S	1791	800	785	995	36.965 TL	3.587 TL	2.630 TL
NM 100-315 / C	132	175	315M	1786	800	820	1060	*	4.286 TL	3.262 TL
NM 100-315 / B	160	208	315M	1787	800	820	1140	*	4.286 TL	3.262 TL
NM 100-315 / A	185	250	315L	1862	800	820	1275	*	4.286 TL	4.156 TL

# NMM SERİSİ

Uçtan Emişli Monoblok Santrifüj Pompalar

Standart Malzeme Özelliği: GG25 / Salmastra Tipi: Mekanik



## KULLANIM ALANLARI

- Su tedarik ve terfi merkezlerinde
- Sulama, yağmurlama, drenaj işlemlerinde
- Depolu sistemlerde
- Isıtma soğutma sistemlerindeki sıcak-soğuk su sirkülasyon devrelerinde
- Kondens suyu basılmasında
- Havuz suyu sirkülasyon devrelerinde
- Tıbbi ve hijyenik uygulamalarda
- Endüstriyel ve domestik sıvı basma işlemlerinde
- Denizcilik sektöründe

### TEKNİK ÖZELLİKLER

Emme Flanşı	DN 50... DN 150
Basma Flanşı	DN 32... DN 125
İşletme Basıncı	10 Bar
Gövde Test Basıncı	13 Bar
Çalışma Sıcaklığı	-25-120 °C
Çark Çapı ø	123-428 mm ø
Hız Aralığı	1450 - 2900 dev/dk
Debi Aralığı	5-400 m³/h
Man. Yük Aralığı	4-110 m

100 °C üzerinde sıvı sıcaklığı bulunan uygulamalarda uygun malzeme ve salmastra seçimi için lütfen danışınız.

## TASARIM

- NMM serisi pompalar, salyangozlu, tek kademeli, uçtan emişli monoblok tipte santrifüj pompalardır. Standart olarak kapalı çarklı ve mekanik salmastralı üretilmektedir.
- Temel boyutlar ve anma debileri DIN 24255 ve EN 733'de önerilen değerlerle uyumludur.
- Flanşlar ISO 7005-2, DIN 2533 standartlarına uygun PN 16 basınç sınıfı içindedir.
- Çark üzerine etki eden eksenel kuvvet aşınma halkası dengeleme delikleri aracılığıyla dengelenmektedir.
- Salyangozun içinde donma tehlikesine karşı bir boşaltma tapası bulunur.
- Motor ve pompa iki ayrı ünite olup, iki ayrı mil mevcuttur. Motor mili pompa miline geçme olarak imal edilmektedir. Fakat belli bir gücün üzerindeki motorlar için pompa ile motor mili ayrı bir kaplinle bağlanmaktadır.
- Bakım-onarım işlemleri geri çekilebilir (back pull-out) tasarım sayesinde oldukça kolay hale gelmiştir.
- Ortak parça kullanımı NMM serisi tasarlanırken etkin biçimde uygulanmış, böylece stok kontrolü ve teslimat süresinde önemli iyileşme sağlanmıştır.
- Tahrik için standart asenkron motorlar kullanılmaktadır.
- NMM serisi pompalarda mil sızdırmazlığı mekanik salmastrayla sağlanmaktadır. Tüm radyal ve eksenel kuvvetler motor rulmanları tarafından taşınmaktadır.



# NMM SERİSİ

NMM 1500

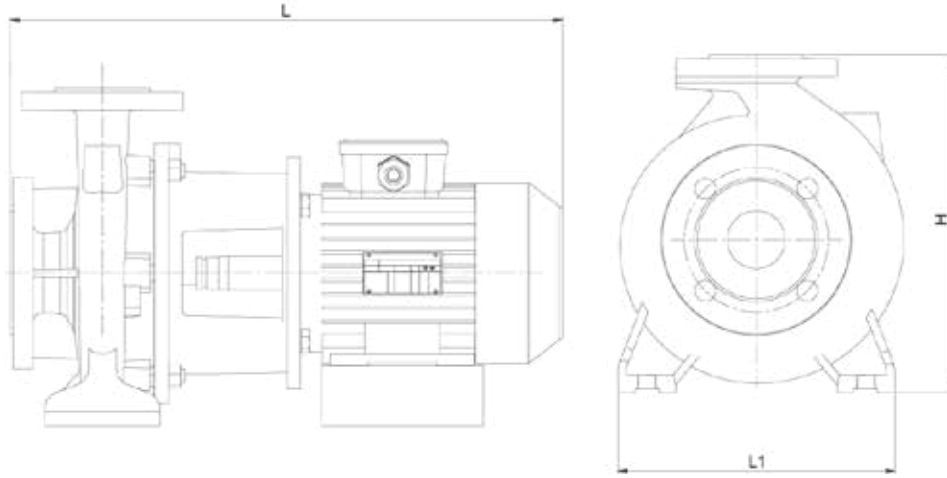
Uçtan Emişli Monoblok Santrifüj Pompalar

Standart Malzeme Özelliği: GG25 / Salmastra Tipi: Mekanik



## NMM 32-... Tipi NORM Pompalar - Giriş DN50-Çıkış DN32 / 1500 d/dak-380 V-50 Hz

POMPA TİPİ	P2 MOTOR GÜCÜ		Q (m³/h)	0	2,00	4,00	6,00	8,00	10,00	12,00	14,00	16,00	18,00	21,00
	KW	HP		0	0,56	1,11	1,67	2,22	2,78	3,33	3,89	4,44	5,00	5,83
NMM 32-160 / C	0,37	0,5	Hm (m)	6,5	6,4	6,4	6,2	6,0	5,7	5,3	4,7	4,0		
NMM 32-160 / B	0,55	0,75		8,9	8,9	8,8	8,7	8,5	8,3	7,9	7,5	6,9	6,2	
NMM 32-160 / A	0,75	1		10,4	10,2	10,1	10,0	9,9	9,7	9,4	8,9	8,4	7,7	6,4
NMM 32-200 / E	0,37	0,5		8,8	8,7	8,4	7,9	7,1	5,7					
NMM 32-200 / D	0,55	0,75		10,9	10,7	10,5	10,1	9,5	8,6	7,2				
NMM 32-200 / C	0,75	1		13,5	73,3	13,1	12,8	12,4	11,8	10,9	9,7	8,0		
NMM 32-200 / B	1,1	1,5		16,7	16,7	16,5	16,3	15,9	15,4	14,6	13,7	12,4	10,7	
NMM 32-200 / A	1,5	2		17,7	17,6	17,5	17,2	16,9	16,4	15,8	14,8	13,6	12,0	
NMM 32-250 / E	0,55	0,75		11,5	11,5	11,2	10,5	8,8						
NMM 32-250 / D	0,75	1		13,5	13,5	13,3	12,8	11,7						
NMM 32-250 / C	1,1	1,5		16,8	16,8	16,0	16,3	15,7	14,6					
NMM 32-250 / B	1,5	2		20,1	20,2	2,0	19,8	19,3	18,5	17,1				
NMM 32-250 / A	2,2	3		23,2	23,3	23,0	22,7	22,2	21,5	20,4	18,3			



POMPA TİPİ	P2 MOTOR GÜCÜ		IEC	PAKET BOYUTLAR VE AĞIRLIK				Komple (TL)
	KW	HP		L	L1	H	kg	
NMM 32-160 / C	0,37	0,5	71	500	300	300	38	1.688 TL
NMM 32-160 / B	0,55	0,75	80	529	270	322	39	1.652 TL
NMM 32-160 / A	0,75	1	80	529	270	322	40	1.721 TL
NMM 32-200 / E	0,37	0,5	71	500	300	300	42	1.824 TL
NMM 32-200 / D	0,55	0,75	80	529	270	370	43	1.802 TL
NMM 32-200 / C	0,75	1	80	529	270	370	44	1.872 TL
NMM 32-200 / B	1,1	1,5	90S	550	270	370	50	1.973 TL
NMM 32-200 / A	1,5	2	90L	600	270	370	53	2.045 TL
NMM 32-250 / E	0,55	0,75	80	500	300	300	66	2.238 TL
NMM 32-250 / D	0,75	1	80	500	300	300	67	2.308 TL
NMM 32-250 / C	1,1	1,5	90S	576	350	435	73	2.413 TL
NMM 32-250 / B	1,5	2	90L	600	350	435	76	2.486 TL
NMM 32-250 / A	2,2	3	100L	648	350	435	78	2.885 TL

# NMM SERİSİ

NMM 1500

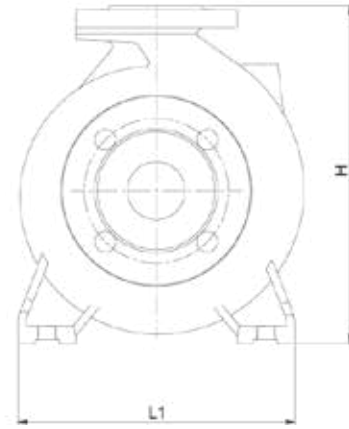
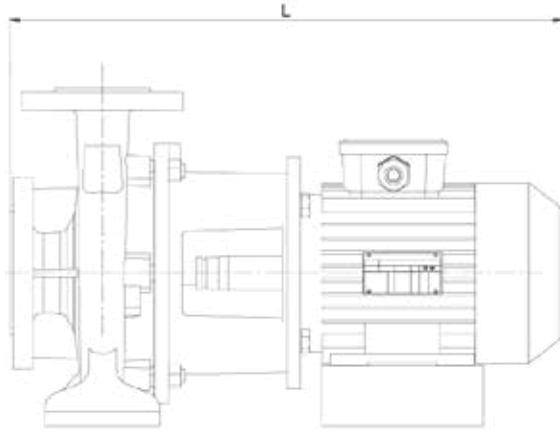
Uçtan Emişli Monoblok Santrifüj Pompalar

Standart Malzeme Özelliği: GG25 / Salmastra Tipi: Mekanik



## NMM 40-... Tipi NORM Pompalar - Giriş DN65-Çıkış DN40 / 1500 d/dak-380 V-50 Hz

POMPA TİPİ	P2 MOTOR GÜCÜ		Q (m³/h)	0	6	8	12	14	16	18	20	23	26	30
	KW	HP		I/sec	0	1,67	2,22	3,33	3,89	4,44	5,00	5,56	6,39	7,22
NMM 40-160 / C	0,37	0,5	Hm (m)	4,0	3,9	3,7	3,1	2,6	2,0					
NMM 40-160 / B	0,55	0,75		5,6	5,5	5,4	4,9	4,6	4,3	3,8	3,2	2,3		
NMM 40-160 / A	0,75	1		7,9	7,7	7,6	7,2	7,0	6,7	6,3	5,8	5,0	4,0	
NMM 40-200 / D	0,55	0,75		9,7	9,5	9,4	9,0	8,8	8,5	8,1	7,7	7,0	6,1	
NMM 40-200 / C	0,75	1		10,1	9,9	9,7	9,1	8,6	8,1	7,4	6,5	4,8		
NMM 40-200 / B	1,1	1,5		13,9	13,8	13,6	13,1	12,7	12,2	11,6	10,8	9,5	7,8	
NMM 40-200 / A	1,5	2		16,7	16,5	16,4	15,9	15,5	15,1	14,6	14,0	12,9	11,4	
NMM 40-250 / B	1,5	2		22,3	22,2	22,1	21,7	21,3	20,9	20,3	19,5	17,6		
NMM 40-250 / A	2,2	3		26,7	26,7	26,5	26,2	26,0	25,7	25,3	24,8	23,7	22,2	20,7



POMPA TİPİ	P2 MOTOR GÜCÜ		IEC	PAKET BOYUTLAR VE AĞIRLIK				Komple (TL)
	KW	HP		L	L1	H	kg	
NMM 40-160 / C	0,37	0,5	71	494	270	322	38	1.676 TL
NMM 40-160 / B	0,55	0,75	80	529	270	322	39	1.655 TL
NMM 40-160 / A	0,75	1	80	529	270	322	40	1.725 TL
NMM 40-200 / D	0,55	0,75	80	549	295	370	46	1.858 TL
NMM 40-200 / C	0,75	1	80	549	295	370	47	1.928 TL
NMM 40-200 / B	1,1	1,5	90S	582	295	370	53	2.026 TL
NMM 40-200 / A	1,5	2	90L	594	295	370	56	2.098 TL
NMM 40-250 / B	1,5	2	90L	646	350	435	69	2.320 TL
NMM 40-250 / A	2,2	3	100L	646	350	435	71	2.648 TL

# NMM SERİSİ

NMM 1500

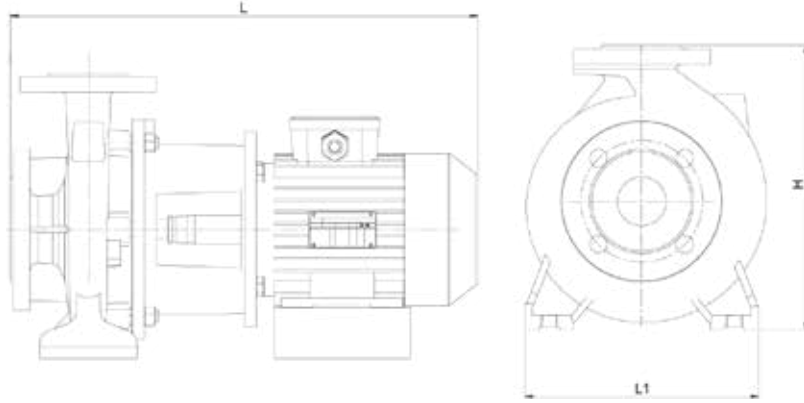
Uçtan Emişli Monoblok Santrifüj Pompalar

Standart Malzeme Özelliği: GG25 / Salmastra Tipi: Mekanik



## NMM 50-... Tipi NORM Pompalar - Giriş DN65-Çıkış DN50 / 1500 d/dak-380 V-50 Hz

POMPA TİPİ	P2 MOTOR GÜCÜ		Q (m³/h) l/sec	0	15	19	23	27	31	35	39	43	48	53	
	KW	HP		0	4,17	5,28	6,39	7,50	8,61	9,72	10,83	11,94	13,33	14,72	
NMM 50-160 / C	0,75	1	Hm (m)	6,8	6,5	6,2	5,9	5,5	5,0	4,4	3,7				
NMM 50-160 / B	1,1	1,5		8,6	8,4	8,2	7,9	7,5	7,1	6,5	5,9	5,2			
NMM 50-160 / A	1,5	2		9,9	9,7	9,5	9,2	8,9	8,4	7,9	7,2	6,5	5,5		
NMM 50-200 / C	1,1	1,5		10,3	9,6	9,2	8,7	8,1	7,4	6,6	5,7				
NMM 50-200 / B	1,5	2		13,0	12,3	11,9	11,5	10,9	10,2	9,4	8,5				
NMM 50-200 / A	2,2	3		15,6	14,9	14,5	14,1	13,5	12,9	12,2	11,3	10,2			
NMM 50-250 / D	2,2	3		14,6	14,3	14,0	13,5	12,9	12,1	11,0					
NMM 50-250 / C	3	4		17,8	17,6	17,3	17,0	16,5	16,0	15,2	14,1				
NMM 50-250 / B	4	5,5		22,8	22,5	22,2	21,9	21,5	21,0	20,3	19,5	18,6	17,2		
NMM 50-250 / A	5,5	7,5		27,3	27,2	27,0	26,8	26,4	25,9	25,3	24,5	23,6	22,2	20,7	
NMM 50-315 / E	4	5,5		22,7	22,0	21,8	21,7	21,1	20,2	18,9	17,9				
NMM 50-315 / D	5,5	7,5		28,0	27,7	27,3	26,6	26,3	25,6	24,7	23,9	23,0			
NMM 50-315 / C	7,5	10		34,4	34,1	33,9	33,5	32,9	32,4	31,6	30,8	30,1	28,5	26,6	
NMM 50-315 / B	11	15		42,0	41,4	41,0	40,8	40,2	39,7	39,1	38,2	37,6	35,9	34,3	
NMM 50-315 / A	15	20		46,6	45,9	45,7	45,4	44,9	44,6	44,2	43,2	42,5	41,3	39,5	



POMPA TİPİ	P2 MOTOR GÜCÜ		IEC	PAKET BOYUTLAR VE AĞIRLIK				Komple (TL)
	KW	HP		L	L1	H	kg	
NMM 50-160 / C	0,75	1	71	549	295	370	45	1.759 TL
NMM 50-160 / B	1,1	1,5	80	570	295	370	51	1.856 TL
NMM 50-160 / A	1,5	2	80	594	295	370	54	1.929 TL
NMM 50-200 / C	1,1	1,5	80	562	295	390	57	2.094 TL
NMM 50-200 / B	1,5	2	80	586	295	390	60	2.167 TL
NMM 50-200 / A	2,2	3	90S	639	295	390	64	2.569 TL
NMM 50-250 / D	2,2	3	90L	676	350	435	72	2.670 TL
NMM 50-250 / C	3	4	90S	676	350	435	78	2.774 TL
NMM 50-250 / B	4	5,5	90L	666	350	435	84	3.033 TL
NMM 50-250 / A	5,5	7,5	100L	730	350	435	107	3.818 TL
NMM 50-315 / E	4	5,5	90L	390	676	535	116	4.751 TL
NMM 50-315 / D	5,5	7,5	132S	390	740	535	127	5.371 TL
NMM 50-315 / C	7,5	10	132M	390	782	535	134	5.701 TL
NMM 50-315 / B	11	15	160M	390	980	535	171	6.702 TL
NMM 50-315 / A	15	20	160L	390	924	535	191	7.226 TL



# NMM SERİSİ

NMM 1500

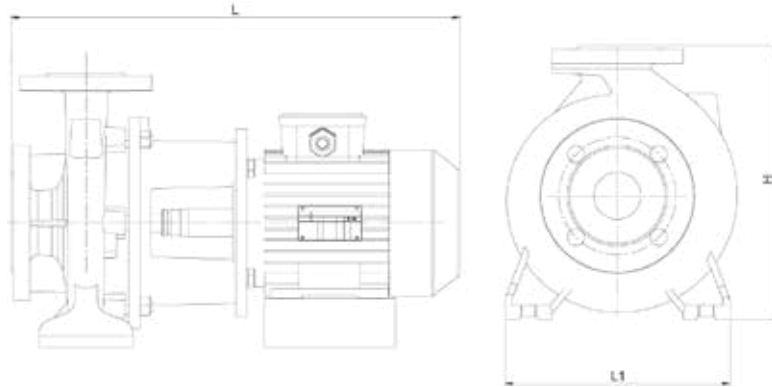


Uçtan Emişli Monoblok Santrifüj Pompalar

Standart Malzeme Özelliği: GG25 / Salmastra Tipi: Mekanik

## NMM 65-... Tipi NORM Pompalar - Giriş DN80-Çıkış DN65 / 1500 d/dak-380 V-50 Hz

POMPA TİPİ	P2 MOTOR GÜCÜ		Q (m³/h)	Hm (m)												
	KW	HP		0	30	40	50	60	70	75	80	90	100	110		
			l/sec	0	8,33	11,11	13,89	16,67	19,44	20,83	22,22	25,00	27,78	30,56		
NMM 65-160 / D	0,75	1		5,9	5,3	4,6	3,7									
NMM 65-160 / C	1,1	1,5		7,3	6,8	6,3	5,5	4,4								
NMM 65-160 / B	1,5	2		9,3	8,9	8,4	7,7	6,7	5,5							
NMM 65-160 / A	2,2	3		10,6	10,2	9,7	9,0	8,1	7,0	6,3						
NMM 65-200 / C	2,2	3		11,7	10,9	10,2	9,2	7,6								
NMM 65-200 / B	3	4		14,8	14,0	13,4	12,4	11,0	9,2							
NMM 65-200 / A	4	5,5		17,6	16,9	16,4	15,6	14,5	13,1	12,2	11,3					
NMM 65-250 / D	3	4		15,3	14,3	13,2	11,4									
NMM 65-250 / C	4	5,5		19,7	18,7	17,7	16,1	13,8								
NMM 65-250 / B	5,5	7,5		22,9	22,0	21,1	20,0	18,4	16,1	14,6						
NMM 65-250 / A	7,5	10		26,1	25,2	24,6	23,7	22,3	20,4	19,1	17,5					
NMM 65-315 / D	5,5	7,5		22,0	21,0	20,2	19,0	17,4	15,0	13,0	11,5					
NMM 65-315 / C	7,5	10		25,5	24,7	24,1	23,2	21,9	20,1	19,1	17,8					
NMM 65-315 / B	11	15		34,9	34,3	33,9	33,1	32,1	3,6	29,6	28,5	25,9	22,5			
NMM 65-315 / A	15	20		40,6	40,0	39,5	38,8	37,9	36,8	36,1	35,3	33,3	30,5	26,9		
NMM 65-400 / E	11	15		34,1		32,2	31,7	31,0	30,3	28,4	25,8	22,3				
NMM 65-400 / D	15	20		41,6		40,0	39,5	38,9	38,3	36,8	34,7	32,0	25,8			
NMM 65-400 / C	18,5	25		48,4		46,9	46,4	45,9	45,3	43,8	41,9	39,4	33,8			
NMM 65-400 / B	22	30		56,0		54,1	53,5	53,0	52,3	50,9	49,0	46,6	41,3			
NMM 65-400 / A	30	40		62,3		60,6	60,1	59,6	59,0	57,6	55,8	53,5	48,2	40,0		



POMPA TİPİ	P2 MOTOR GÜCÜ		IEC	PAKET BOYUTLAR VE AĞIRLIK				Komple (TL)
	KW	HP		L	L1	H	kg	
NMM 65-160 / D	0,75	1	80	549	310	390	50	1.975 TL
NMM 65-160 / C	1,1	1,5	90S	570	310	390	56	2.073 TL
NMM 65-160 / B	1,5	2	90L	594	310	390	59	2.145 TL
NMM 65-160 / A	2,2	3	100L	646	310	390	69	2.550 TL
NMM 65-200 / C	2,2	3	100L	679	350	435	70	2.632 TL
NMM 65-200 / B	3	4	100L	679	350	435	76	2.736 TL
NMM 65-200 / A	4	5,5	112M	669	350	435	82	2.995 TL
NMM 65-250 / D	3	4	100L	686	390	480	92	3.636 TL
NMM 65-250 / C	4	5,5	112M	676	390	480	98	3.895 TL
NMM 65-250 / B	5,5	7,5	132S	740	390	480	118	4.114 TL
NMM 65-250 / A	7,5	10	132M	778	390	480	125	4.444 TL
NMM 65-315 / D	5,5	7,5	132S	770	430	535	138	4.558 TL
NMM 65-315 / C	7,5	10	132M	808	430	535	145	4.888 TL
NMM 65-315 / B	11	15	160M	910	430	535	190	6.485 TL
NMM 65-315 / A	15	20	160L	954	430	535	210	7.008 TL
NMM 65-400 / E	11	15	160M	910	430	635	207	7.397 TL
NMM 65-400 / D	15	20	160L	954	430	635	227	7.920 TL
NMM 65-400 / C	18,5	25	180M	970	430	635	267	8.633 TL
NMM 65-400 / B	22	30	180L	970	430	635	282	9.169 TL
NMM 65-400 / A	30	40	200L	1087	430	635	297	11.331 TL

# NMM SERİSİ

NMM 1500

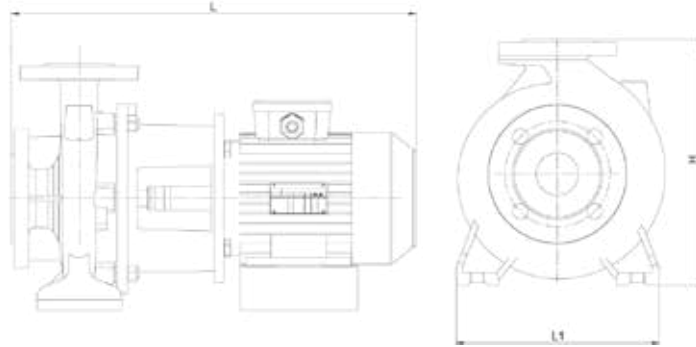
Uçtan Emişli Monoblok Santrifüj Pompalar

Standart Malzeme Özelliği: GG25 / Salmastra Tipi: Mekanik



## NMM 80-... Tipi NORM Pompalar - Giriş DN100-Çıkış DN80 / 1500 d/dak-380 V-50 Hz

POMPA TİPİ	P2 MOTOR GÜCÜ		Q (m³/h) l/sec	0	30	40	60	80	100	120	140	160	170	180	
	KW	HP		0	8,33	11,11	16,67	22,22	27,78	33,33	38,89	44,44	47,22	50,00	
NMM 80-160 / D	1,1	1,5	Hm (m)	5,7	5,3	5	4,2								
NMM 80-160 / C	1,5	2		7,4		6,6	5,7	4,3							
NMM 80-160 / B	2,2	3		9,3		8,6	8,0	6,9							
NMM 80-160 / A	3	4		10,1		9,4	8,9	8,0							
NMM 80-400 / E	2,2	3		9,0		8,9	8,2	6,7							
NMM 80-400 / D	3	4		10,5		10,5	10,0	9,0	7,1						
NMM 80-400 / C	4	5,5		12,9			12,5	11,7	10,1						
NMM 80-400 / B	5,5	7,5		15,9			15,5	14,8	13,5						
NMM 80-400 / A	7,5	10		17,2			16,7	16,2	15,1	12,8					
NMM 80-315 / D	5,5	7,5		18,5	18,1	17,9	16,9	14,8	11,5						
NMM 80-315 / C	7,5	10		21,5	21,2	21,0	20,4	18,9	16,4	12,8					
NMM 80-315 / B	11	15		25,8	25,4	25,3	24,8	23,8	22,2	19,6	16,1				
NMM 80-315 / A	15	20		27,5	27,2	27,2	26,8	25,9	24,4	22,1	19,0	15,0			
NMM 80-315 / D	11	15		25,6			24,8	23,7	22,0	19,4					
NMM 80-315 / C	15	20		30,9			30,2	29,2	27,7	25,5	22,6				
NMM 80-315 / B	18,5	25		35,7			34,9	34,1	32,7	30,8	28,3	25,0	23,1		
NMM 80-315 / A	22	30		40,9			40,1	39,6	38,6	36,9	34,5	31,3	29,4	27,3	
NMM 80-400 / E	18,5	25		37,0	36,3	35,7	35,3	34,0	32,9	30,9	28,2				
NMM 80-400 / D	22	30		43,0	41,8	41,2	40,8	39,5	38,5	36,5	34,1	29,9			
NMM 80-400 / C	30	40		51,9	50,4	49,9	49,5	48,4	47,4	45,7	43,5	39,7	33,3		
NMM 80-400 / B	37	50	58,0	57,3	56,9	56,6	55,7	54,8	53,3	51,4	48,2	42,7			
NMM 80-400 / A	45	60	65,0	64,1	63,6	63,3	62,3	61,5	60,2	58,5	55,8	51,1	44,3		



POMPA TİPİ	P2 MOTOR GÜCÜ		IEC	PAKET BOYUTLAR VE AĞIRLIK				Komple (TL)
	KW	HP		L	L1	H	kg	
NMM 80-160 / D	1,1	1,5	90S	594	350	435	62	2.227 TL
NMM 80-160 / C	1,5	2	90L	645	350	435	65	2.299 TL
NMM 80-160 / B	2,2	3	100L	651	350	435	75	2.704 TL
NMM 80-160 / A	3	4	100L	651	350	435	81	2.808 TL
NMM 80-200 / E	2,2	3	100L	681	375	460	81	3.115 TL
NMM 80-200 / D	3	4	100L	681	375	460	87	3.219 TL
NMM 80-200 / C	4	5,5	112M	701	375	460	93	3.478 TL
NMM 80-200 / B	5,5	7,5	132S	765	375	460	117	4.177 TL
NMM 80-200 / A	7,5	10	132M	803	375	460	124	4.506 TL
NMM 80-250 / D	5,5	7,5	132S	765	430	510	132	4.467 TL
NMM 80-250 / C	7,5	10	132M	803	430	510	139	4.797 TL
NMM 80-250 / B	11	15	160M	905	430	510	191	6.524 TL
NMM 80-250 / A	15	20	160L	949	430	510	211	7.048 TL
NMM 80-315 / D	11	15	160M	905	430	595	199	6.859 TL
NMM 80-315 / C	15	20	160L	949	430	595	219	7.382 TL
NMM 80-315 / B	18,5	25	180M	965	430	595	259	8.096 TL
NMM 80-315 / A	22	30	180L	965	430	595	274	8.631 TL
NMM 80-400 / E	18,5	25	180M	975	530	665	262	9.316 TL
NMM 80-400 / D	22	30	180L	975	530	665	277	9.851 TL
NMM 80-400 / C	30	40	200L	1092	530	665	295	11.817 TL
NMM 80-400 / B	37	50	225S	1160	530	665	434	14.805 TL
NMM 80-400 / A	45	60	225M	1160	530	665	450	15.943 TL

# NMM SERİSİ

NMM 1500

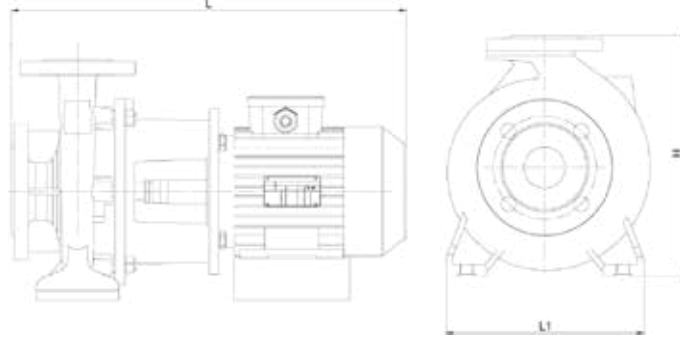


Uçtan Emişli Monoblok Santrifüj Pompalar

Standart Malzeme Özelliği: GG25 / Salmastra Tipi: Mekanik

## NMM 100-... Tipi NORM Pompalar - Giriş DN125-Çıkış DN100 / 1500 d/dak-380 V-50 Hz

POMPA TİPİ	P2 - MOTOR GÜCÜ		Q (m³/h) l/sec	Hm (m)													
	KW	HP		0	50	70	100	150	175	200	250	270	300	340			
NMM 100-160 / E	1,1	1,5	5,2	4,6	3,9												
NMM 100-160 / D	1,5	2	6,2	5,7	5,2	3,7											
NMM 100-160 / C	2,2	3	7,4	7,0	6,5	5,4											
NMM 100-160 / B	3	4	8,9	8,6	8,3	7,4	4,9										
NMM 100-160 / A	4	5,5	10,0	9,7	9,5	8,8	6,7										
NMM 100-200 / D	3	4	9,9	9,5	9,0	7,8											
NMM 100-200 / C	4	5,5	11,6	11,2	10,7	9,6	6,7										
NMM 100-200 / B	5,5	7,5	14,0	13,6	13,3	12,5	10,0	8,3									
NMM 100-200 / A	7,5	10	16,8	16,4	16,1	15,5	13,6	12,0	9,8								
NMM 100-250 / E	5,5	7,5	12,9	12,6	12,3	11,5	8,6										
NMM 100-250 / D	7,5	10	16,2	15,9	15,5	14,8	12,7	10,9									
NMM 100-250 / C	11	15	20,3	19,8	19,5	18,9	17,2	15,9	14,0								
NMM 100-250 / B	15	20	23,7	23,2	23,1	22,3	20,9	19,8	18,2	14,0							
NMM 100-250 / A	11	15	25,5	25,1	24,8	24,2	22,9	22,0	20,8	16,9							
NMM 100-315 / E	15	20	25,0	24,8	29,7	23,7	21,3	19,7	17,6								
NMM 100-315 / D	18,5	25	30,2	29,8	29,7	29,2	27,1	25,7	23,4	17,9	15,7						
NMM 100-315 / C	22	30	34,8	34,4	39,0	33,4	31,4	29,9	27,8	22,8	20,4						
NMM 100-315 / B	30	40	39,7	39,2	39,0	38,6	36,9	35,7	34,1	30,0	27,9	24,1					
NMM 100-315 / A	37	50	41,9	41,7	41,4	41,1	39,7	38,6	37,1	33,6	31,5	28,0	22,3				
NMM 100-400 / E	22	30	36,7	36,5	36,2	34,8	28,1	22,0									
NMM 100-400 / D	30	40	46,9	46,5	46,3	45,3	40,1	36,0	29,5								
NMM 100-400 / C	37	50	53,6	53,6	53,3	52,5	48,4	44,8	39,4								
NMM 100-400 / B	45	60	60,7	60,6	60,5	59,4	55,7	52,7	48,4								
NMM 100-400 / A	55	75	66,0	65,8	65,6	64,2	61,0	58,4	54,0	42,4							



POMPA TİPİ	P2 - MOTOR GÜCÜ		IEC	PAKET BOYUTLAR VE AĞIRLIK				Komple (TL)
	KW	HP		L	L1	H	kg	
NMM 100-160 / E	1,1	1,5	90S	594	390	510	78	2.572 TL
NMM 100-160 / D	1,5	2	90L	645	390	510	81	2.644 TL
NMM 100-160 / C	2,2	3	100L	671	390	510	83	3.054 TL
NMM 100-160 / B	3	4	100L	671	390	510	89	3.158 TL
NMM 100-160 / A	4	5,5	112M	691	390	510	95	3.417 TL
NMM 100-200 / D	3	4	100L	681	390	510	99	3.487 TL
NMM 100-200 / C	4	5,5	112M	701	390	510	105	3.746 TL
NMM 100-200 / B	5,5	7,5	132S	765	390	510	129	4.443 TL
NMM 100-200 / A	7,5	10	132M	803	390	510	136	4.772 TL
NMM 100-250 / E	5,5	7,5	132S	780	430	535	137	4.768 TL
NMM 100-250 / D	7,5	10	132M	818	430	535	144	5.098 TL
NMM 100-250 / C	11	15	160M	920	430	535	195	6.594 TL
NMM 100-250 / B	15	20	160L	964	430	535	215	7.118 TL
NMM 100-250 / A	18,5	25	160M	980	430	535	255	7.831 TL
NMM 100-315 / E	15	20	160L	984	430	595	228	7.532 TL
NMM 100-315 / D	18,5	25	180M	1000	430	595	268	8.246 TL
NMM 100-315 / C	22	30	180L	1000	430	595	283	8.781 TL
NMM 100-315 / B	30	40	200L	1097	430	595	321	10.961 TL
NMM 100-315 / A	37	50	225S	1097	430	595	460	13.830 TL
NMM 100-400 / E	22	30	180L	1010	530	665	320	10.188 TL
NMM 100-400 / D	30	40	200L	1107	530	665	335	12.130 TL
NMM 100-400 / C	37	50	225S	1175	530	665	481	15.142 TL
NMM 100-400 / B	45	60	225M	1175	530	665	507	16.280 TL
NMM 100-400 / A	55	75	250M	1276	530	665	597	19.789 TL

# NMM SERİSİ

NMM 1500

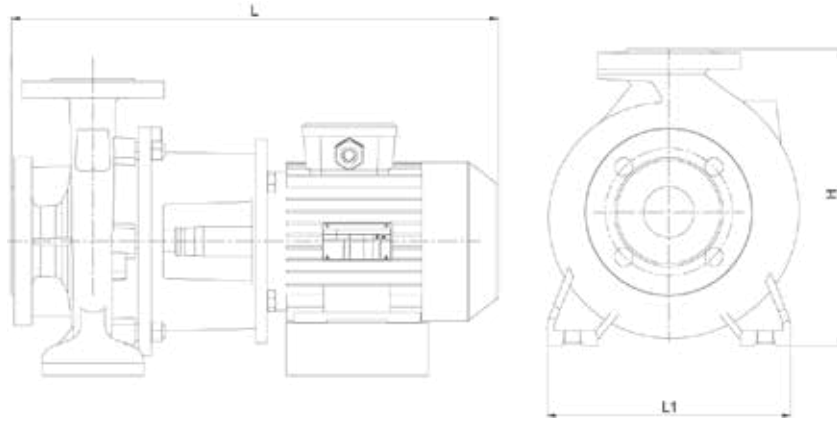
Uçtan Emişli Monoblok Santrifüj Pompalar

Standart Malzeme Özelliği: GG25 / Salmastra Tipi: Mekanik



## NMM 125-... Tipi NORM Pompalar - Giriş DN150-Çıkış DN125 / 1500 d/dak-380 V-50 Hz

POMPA TİPİ	P2 MOTOR GÜCÜ		Q (m³/h)	Hm (m)												
	KW	HP		0	50	100	150	175	200	250	300	350	400	450		
NMM 125-200 / D	5,5	7,5	9,8	9,7	9,3	8,2	7,4	6,4	4,0							
NMM 125-200 / C	7,5	10	12,1	12,1	11,9	11,1	10,5	9,7	7,7	5,3						
NMM 125-200 / B	11	15	14,4	14,4	14,3	13,8	13,4	12,8	11,1	8,9						
NMM 125-200 / A	15	20	15,4	15,4	15,3	14,8	14,4	13,9	12,4	10,4						
NMM 125-250 / E	11	15	14,5	14,5	14,3	13,7	13,4	12,8	11,3	9,3						
NMM 125-250 / D	15	20	17,9	17,9	17,8	17,3	16,9	16,4	15,1	13,3	11,0					
NMM 125-250 / C	18,5	25	20,4	20,4	20,3	20,0	19,7	19,3	18,2	16,6	14,5					
NMM 125-250 / B	22	30	22,9	22,9	22,7	22,4	22,3	21,8	20,8	19,3	17,0	14,3				
NMM 125-250 / A	30	40	24,6	24,6	24,5	24,3	24,1	23,8	23,2	21,8	20,1	17,2				
NMM 125-315 / D	18,5	25	22,0	21,8	21,5	21,1	20,8	20,2	18,7	16,5	13,7					
NMM 125-315 / C	22	30	24,7	24,7	24,6	24,1	23,9	23,3	21,8	19,7	16,7					
NMM 125-315 / B	30	40	30,8	30,8	30,7	30,3	30,1	29,4	28,2	26,6	24,2	21,5				
NMM 125-315 / A	37	50	35,8	35,8	35,6	35,1	35,0	34,5	33,4	32,0	30,1	27,0	2,3			
NMM 125-400 / E	37	55	40,0	39,9	39,7	38,9	38,2	37,3	34,4	30,3	24,8					
NMM 125-400 / D	45	60	45,1	45,1	45,0	44,0	43,3	42,5	40,0	36,2	31,4	25,6				
NMM 125-400 / C	55	75	49,9	49,9	49,8	48,7	48,5	47,5	45,3	42,3	37,2	31,4				
NMM 125-400 / B	75	100	61,0	61,0	60,6	59,8	59,6	58,8	57,0	54,3	50,1	38,1				
NMM 125-400 / A	90	125	66,2	66,2	66,0	65,2	64,7	63,8	61,0	58,8	54,7	43,1				



POMPA TİPİ	P2 MOTOR GÜCÜ		IEC	PAKET BOYUTLAR VE AĞIRLIK				Komple (TL)
	KW	HP		L	L1	H	kg	
NMM 125-200 / D	5,5	7,5	132S	780	430	595	154	4.929 TL
NMM 125-200 / C	7,5	10	132M	818	430	595	161	5.259 TL
NMM 125-200 / B	11	15	160M	920	430	595	205	6.765 TL
NMM 125-200 / A	15	20	160L	964	430	595	225	7.288 TL
NMM 125-250 / E	11	15	160M	930	430	635	212	7.003 TL
NMM 125-250 / D	15	20	160L	974	430	635	232	7.526 TL
NMM 125-250 / C	18,5	25	180M	990	430	635	272	8.229 TL
NMM 125-250 / B	22	30	180L	990	430	635	287	8.764 TL
NMM 125-250 / A	30	40	200L	1107	430	635	313	10.531 TL
NMM 125-315 / D	18,5	25	180M	1015	530	665	299	9.272 TL
NMM 125-315 / C	22	30	180L	1015	530	665	314	9.808 TL
NMM 125-315 / B	30	40	200L	1112	530	665	351	11.842 TL
NMM 125-315 / A	37	50	225S	1205	530	665	490	14.706 TL
NMM 125-400 / E	37	55	225S	1200	530	745	494	15.271 TL
NMM 125-400 / D	45	60	225M	1200	530	745	510	16.409 TL
NMM 125-400 / C	55	75	250M	1276	530	745	630	19.822 TL
NMM 125-400 / B	75	100	280S	1276	530	745	760	26.786 TL
NMM 125-400 / A	90	125	280M	1276	530	745	825	29.067 TL

# NMM SERİSİ

NMM 3000

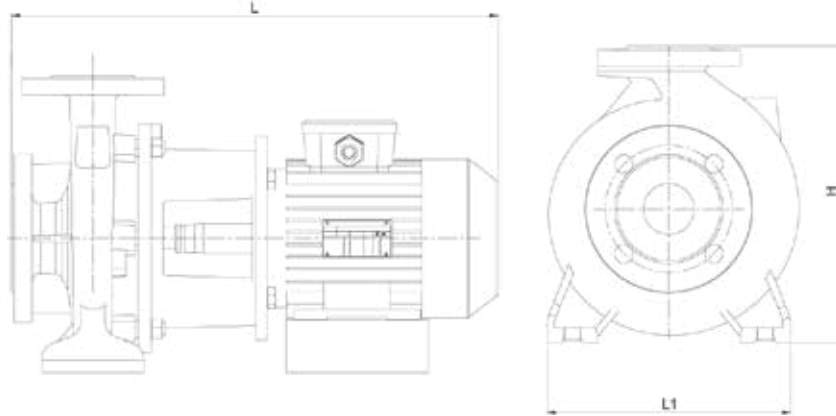


Uçtan Emişli Monoblok Santrifüj Pompalar

Standart Malzeme Özelliği: GG25 / Salmastra Tipi: Mekanik

## NMM 32-... Tipi NORM Pompalar - Giriş DN50-Çıkış DN32 / 3000 d/dak-380 V-50 Hz

POMPA TİPİ	P2 MOTOR GÜCÜ		Q (m <sup>3</sup> /h) l/sec	0	4	8	12	16	20	24	28	32	35	38
	KW	HP		0	1,1	2,2	3,3	4,4	5,6	6,7	7,8	8,9	9,7	10,6
NMM 32-160 / E	1,5	2	Hm (m)	17,4	17,1	16,7	15,9	14,6	12,6	9,9	6,5			
NMM 32-160 / D	2,2	3		21,9	21,8	21,6	21,1	20,0	18,4	16,1	13,1			
NMM 32-160 / C	3	4		26,3	26,3	26,1	25,5	24,7	23,4	21,7	19,4	16,2		
NMM 32-160 / B	4	5,5		34,0	34,0	33,7	33,2	32,5	31,4	30,0	28,1	25,6	23,5	
NMM 32-160 / A	5,5	7,5		41,9	41,6	41,1	40,6	39,9	38,8	37,4	35,6	33,3	31,1	28,6
NMM 32-200 / D	4	5,5		37,5	37,0	36,3	35,1	33,2	30,4	26,5				
NMM 32-200 / C	5,5	7,5		48,1	47,7	47,2	46,3	44,8	42,6	39,2	34,6			
NMM 32-200 / B	7,5	10		60,6	60,3	59,7	58,8	57,3	55,2	52,3	48,2	42,7		
NMM 32-200 / A	11	15		71,8	71,5	71,2	70,7	69,5	67,5	64,5	60,3	55,0	50,2	
NMM 32-250 / E	5,5	7,5		51,8	51,9	50,9	48,6	43,2						
NMM 32-250 / D	7,5	10		61,9	62,0	61,2	59,5	56,2						
NMM 32-250 / C	11	15		75,3	75,6	75,0	73,8	71,7	67,9	61,2				
NMM 32-250 / B	15	20		92,2	92,6	92,0	90,9	89,3	86,8	82,6	75,1			
NMM 32-250 / A	18,5	25		99,7	100,1	99,2	97,7	95,9	93,3	89,0	81,6			



POMPA TİPİ	P2 MOTOR GÜCÜ		IEC	PAKET BOYUTLAR VE AĞIRLIK				Komple (TL)
	KW	HP		L	L1	H	kg	
NMM 32-160 / E	1,5	2	90S	549	270	322	46	1.776 TL
NMM 32-160 / D	2,2	3	90L	656	270	322	49	1.851 TL
NMM 32-160 / C	3	4	100L	656	270	322	60	2.266 TL
NMM 32-160 / B	4	5,5	112M	646	270	322	67	2.563 TL
NMM 32-160 / A	5,5	7,5	132S	705	270	322	81	3.204 TL
NMM 32-200 / D	4	5,5	112M	646	270	370	67	2.621 TL
NMM 32-200 / C	5,5	7,5	132S	710	270	370	90	3.468 TL
NMM 32-200 / B	7,5	10	132S	710	270	370	97	3.639 TL
NMM 32-200 / A	11	15	160M	850	270	370	127	5.078 TL
NMM 32-250 / E	5,5	7,5	132S	730	350	435	97	3.911 TL
NMM 32-250 / D	7,5	10	132S	730	350	435	104	4.082 TL
NMM 32-250 / C	11	15	160M	870	350	435	127	5.521 TL
NMM 32-250 / B	15	20	160M	870	350	435	141	5.981 TL
NMM 32-250 / A	18,5	25	160L	914	350	435	162	6.304 TL

# NMM SERİSİ

NMM 3000

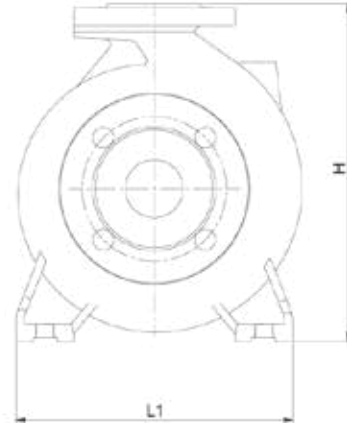
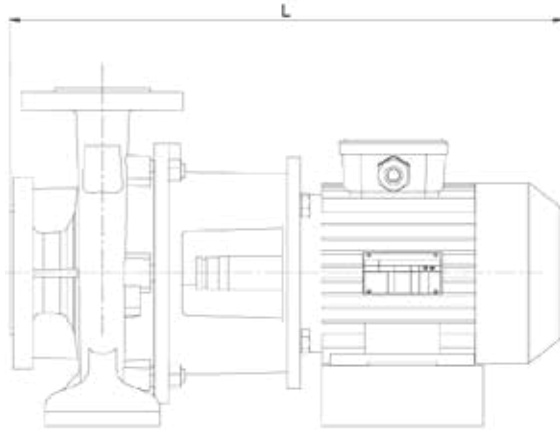
Uçtan Emişli Monoblok Santrifüj Pompalar

Standart Malzeme Özelliği: GG25 / Salmastra Tipi: Mekanik



## NMM 40-... Tipi NORM Pompalar - Giriş DN65-Çıkış DN40 / 3000 d/dak-380 V-50 Hz

POMPA TİPİ	P2 MOTOR GÜCÜ		Q (m³/h)	Hm (m)												
	KW	HP		0	15	20	25	30	35	40	45	50	55	61		
NMM 40-160 / D	3	4	0,0	22,1	21,4	20,7	19,6	18,0	15,8	12,7						
NMM 40-160 / C	4	5,5	4,2	29,6	28,8	27,9	26,8	25,3	23,6	21,4	18,7					
NMM 40-160 / B	5,5	7,5	5,6	35,2	34,1	33,4	32,3	31	29,4	27,4	25,1	22,5	19,4			
NMM 40-160 / A	7,5	10	6,9	40,5	39,3	38,7	37,7	36,5	34,9	32,9	30,5	27,9	24,9			
NMM 40-200 / D	5,5	7,5	8,3	38,7	37,8	36,9	35,5	33,1	29,5	24,2						
NMM 40-200 / C	7,5	10	9,7	44,9	44,2	43,3	42	40,4	38,0	34,5	29,3					
NMM 40-200 / B	11	15	11,1	62,6	61,9	61	59,7	57,8	55,3	52,1	48,1	43,3	37,8			
NMM 40-200 / A	15	20	12,5	69,8	69,5	68,3	66,7	64,5	61,8	58,5	54,5	49,8	44,2	36,2		
NMM 40-250 / E	7,5	10	13,9	57	55,7	54,0	50,5	43								
NMM 40-250 / E	11	15	15,3	71	70	68,0	66,0	63,0	57,5							
NMM 40-250 / D	15	20	19,4	84	83,8	82,5	81,5	79,5	76,5	71,0	62,7					
NMM 40-250 / C	18,5	25	22,5	93,6	93,2	92,5	91,5	90,0	87,5	84,5	78,5	70				
NMM 40-250 / B	22	30	24,9	103	102,8	102	101	100,0	98,0	95,0	92,0	86,0	77,5			
NMM 40-250 / A	30	37	27,9	108,4	107,3	105,8	105,5	104,2	102,0	99,5	96,3	92,0	85,9			



POMPA TİPİ	P2 MOTOR GÜCÜ		IEC	PAKET BOYUTLAR VE AĞIRLIK				Komple (TL)
	KW	HP		L	L1	H	kg	
NMM 40-160 / D	3	4	100L	626	270	322	61	2.271 TL
NMM 40-160 / C	4	5,5	112M	646	270	322	68	2.568 TL
NMM 40-160 / B	5,5	7,5	132S	705	270	322	82	3.207 TL
NMM 40-160 / A	7,5	10	132S	705	270	322	89	3.378 TL
NMM 40-200 / D	5,5	7,5	132S	730	295	370	93	3.524 TL
NMM 40-200 / C	7,5	10	132S	730	295	370	100	3.695 TL
NMM 40-200 / B	11	15	160M	870	295	370	130	5.135 TL
NMM 40-200 / A	15	20	160M	870	295	370	144	5.594 TL
NMM 40-250 / E	7,5	10	132S	730	350	435	110	3.940 TL
NMM 40-250 / E	11	15	160M	870	350	435	133	5.371 TL
NMM 40-250 / D	15	20	160M	870	350	435	154	5.831 TL
NMM 40-250 / C	18,5	25	160L	914	350	435	175	6.154 TL
NMM 40-250 / B	22	30	180M	930	350	435	201	7.339 TL
NMM 40-250 / A	30	37	200L	350	930	435	226	9.625 TL

# NMM SERİSİ

NMM 3000

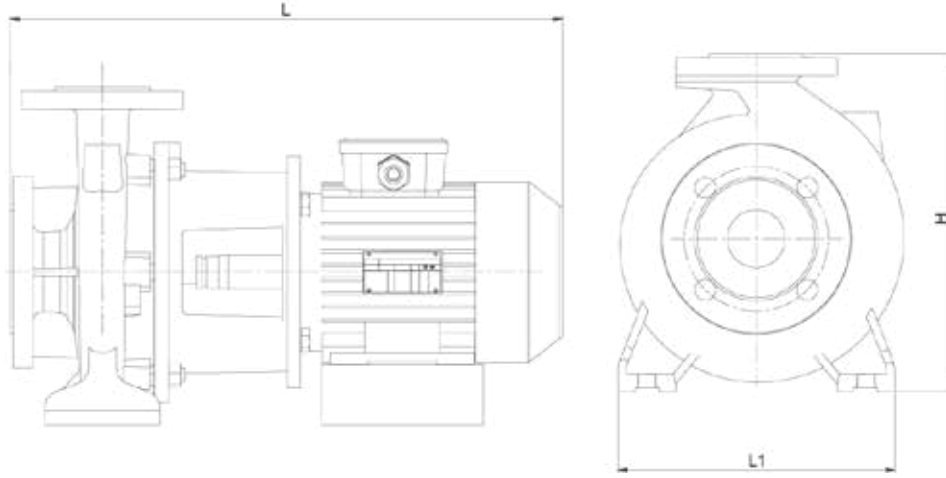


Uçtan Emişli Monoblok Santrifüj Pompalar

Standart Malzeme Özelliği: GG25 / Salmastra Tipi: Mekanik

## NMM 50-... Tipi NORM Pompalar - Giriş DN65-Çıkış DN50 / 3000 d/dak-380 V-50 Hz

POMPA TİPİ	P2 MOTOR GÜCÜ		Q (m³/h) l/sec	0	25	30	40	48	55	62	70	78	85	96	
	KW	HP		0,0	6,9	8,3	11,1	13,3	15,3	17,2	19,4	21,7	23,6	26,7	
NMM 50-160 / D	4	5,5	Hm (m)	21,9	21,3	20,8	19,3	17,5	15,5	13,1					
NMM 50-160 / C	5,5	7,5		26,2		25,2	24	22,7	21,1	19,2	16,6				
NMM 50-160 / B	7,5	10		32,9		31,9	30,9	29,6	28,0	26,1	23,4	20,4			
NMM 50-160 / A	11	15		40,9		39,9	38,9	37,8	36,5	35,0	32,9	30,4	27,8	23	
NMM 50-200 / D	7,5	10		37,5		35,7	33,9	31,8	29,5	26,7	23,2				
NMM 50-200 / C	11	15		46,3		44,4	42,8	41,1	39,2	36,9	34	30,7			
NMM 50-200 / B	15	20		56,8		55	53,5	51,9	50,2	48,1	45,4	42,1	38,9		
NMM 50-200 / A	18,5	25		63,2		60,8	59,1	57,4	55,7	53,6	50,9	47,7	44,5		
NMM 50-250 / F	15	20		51,3	50,7	50,4	48,7	46,8	44,1	40,5					
NMM 50-250 / E	18,5	25		57,5	56,9	56,2	55	53,7	51,2	49,1	44,1				
NMM 50-250 / D	22	30		64,3	64	63,7	62,9	61,8	60,3	58,2	54,8				
NMM 50-250 / C	30	40		81,3	81	80,9	80,2	79,3	77,9	76,1	73,3	69,6	65,5		
NMM 50-250 / B	37	50		101,2	100,8	100,6	99,8	98,6	97,2	95,3	92,5	89,1	85,4	78,4	
NMM 50-250 / A	45	60		113	112,4	112	111	109,9	108,7	107,1	104,7	101,6	98,1	91	



POMPA TİPİ	P2 MOTOR GÜCÜ		IEC	PAKET BOYUTLAR VE AĞIRLIK				Komple (TL)
	KW	HP		L	L1	H	kg	
NMM 50-160 / D	4	5,5	112M	666	295	370	72	2.591 TL
NMM 50-160 / C	5,5	7,5	132S	725	295	370	86	3.241 TL
NMM 50-160 / B	7,5	10	132S	725	295	370	93	3.412 TL
NMM 50-160 / A	11	15	160M	870	295	370	133	5.055 TL
NMM 50-200 / D	7,5	10	132S	723	295	390	103	3.763 TL
NMM 50-200 / C	11	15	160M	639	295	390	133	5.203 TL
NMM 50-200 / B	15	20	160M	586	295	390	147	5.663 TL
NMM 50-200 / A	18,5	25	160L	562	295	390	168	5.986 TL
NMM 50-250 / F	15	20	160M	350	870	435	154	5.853 TL
NMM 50-250 / E	18,5	25	160L	350	914	435	175	6.177 TL
NMM 50-250 / D	22	30	180M	930	350	435	208	7.358 TL
NMM 50-250 / C	30	40	200L	1047	350	435	233	9.666 TL
NMM 50-250 / B	37	50	200L	1047	350	435	263	10.609 TL
NMM 50-250 / A	45	60	225M	1047	350	435	416	13.468 TL

# NMM SERİSİ

NMM 3000

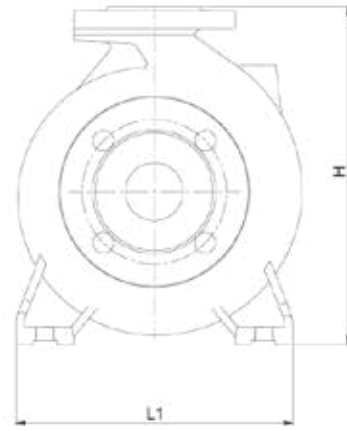
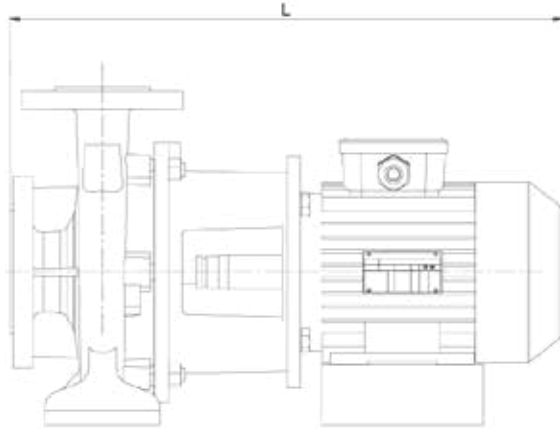
Uçtan Emişli Monoblok Santrifüj Pompalar

Standart Malzeme Özelliği: GG25 / Salmastra Tipi: Mekanik



## NMM 65-... Tipi NORM Pompalar - Giriş DN80-Çıkış DN65 / 3000 d/dak-380 V-50 Hz

POMPA TİPİ	P2 MOTOR GÜCÜ		Q (m³/h) l/sec	0	50	55	65	75	85	100	115	130	150	170
	KW	HP		0,0	13,9	15,3	18,1	20,8	23,6	27,8	31,9	36,1	41,7	47,2
NMM 65-160 / D	7,5	10		27,4	25,8	25,4	24,4	23,2	21,7	19				
NMM 65-160 / C	11	15		34,9	33,9	33,6	32,9	31,9	30,7	28,3	25,2			
NMM 65-160 / B	15	20		41,8	41,2	40,9	40,2	39,4	38,4	36,5	34,0	30,8		
NMM 65-160 / A	18,5	25		44	43,3	43,1	42,6	41,9	41,0	39,1	36,6	33,5		
NMM 65-200 / D	18,5	25		46,9	45,8	45,3	44,3	42,9	41,2	37,9	33,4	27,7		
NMM 65-200 / C	22	30		55,9	54,3	53,9	52,9	51,6	50,1	47,1	43,2	38		
NMM 65-200 / B	30	40		65	64,1	63,8	63,1	62,2	61,0	58,5	55,3	51,1	44,3	
NMM 65-200 / A	37	50		70,9	70,3	70	69,3	68,4	67,2	65,0	62,2	58,7	52,6	44,6
NMM 65-250 / D	22	30		59,6	56,4	55,6	53,7	51,4	48,3	41,8				
NMM 65-250 / C	30	40		68,1	66,1	65,6	64,3	62,6	60,4	56,0	49,4	40		
NMM 65-250 / B	37	50		79,9	78,8	78,4	77,3	75,8	73,8	69,8	64,2	56,7		
NMM 65-250 / A	45	60		92,8	91	90,5	89,3	87,9	86,1	82,8	78,3	72,5	61,8	



POMPA TİPİ	P2 MOTOR GÜCÜ		IEC	PAKET BOYUTLAR VE AĞIRLIK				Komple (TL)
	KW	HP		L	L1	H	kg	
NMM 65-160 / D	7,5	10	132S	725	310	390	99	3.629 TL
NMM 65-160 / C	11	15	160M	880	310	390	129	5.123 TL
NMM 65-160 / B	15	20	160M	880	310	390	143	5.583 TL
NMM 65-160 / A	18,5	25	160L	924	310	390	164	5.907 TL
NMM 65-200 / D	18,5	25	160L	917	350	435	172	6.144 TL
NMM 65-200 / C	22	30	180M	933	350	435	205	7.328 TL
NMM 65-200 / B	30	40	200L	1050	350	435	239	9.633 TL
NMM 65-200 / A	37	50	200L	1050	350	435	269	10.577 TL
NMM 65-250 / D	22	30	180M	940	390	480	220	7.868 TL
NMM 65-250 / C	30	40	200L	1082	390	480	245	10.117 TL
NMM 65-250 / B	37	50	200L	1082	390	480	275	11.061 TL
NMM 65-250 / A	45	60	225M	1082	390	480	428	13.714 TL



# NMM SERİSİ

NMM 3000

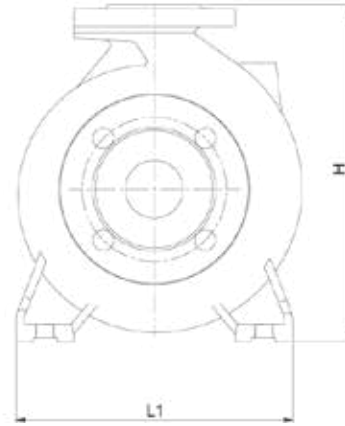
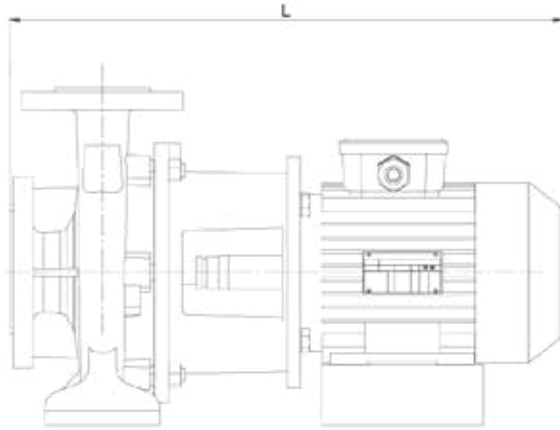


Uçtan Emişli Monoblok Santrifüj Pompalar

Standart Malzeme Özelliği: GG25 / Salmastra Tipi: Mekanik

## NMM 80-... Tipi NORM Pompalar - Giriş DN100-Çıkış DN80 / 3000 d/dak-380 V-50 Hz

POMPA TİPİ	P2 MOTOR GÜCÜ		Q (m³/h)	0	50	55	65	75	85	100	115	130	150	170	
	KW	HP		I/sec	0,0	13,9	15,3	18,1	20,8	23,6	27,8	31,9	36,1	41,7	47,2
NMM 80-160 / E	7,5	10	Hm (m)	22	20,6	20,1	18,8	17,1	15,2	11,6					
NMM 80-160 / D	11	15		27,4	25,8	25,4	24,4	23,2	21,7	19					
NMM 80-160 / C	15	20		34,9	33,9	33,6	32,9	31,9	30,7	28,3	25,2				
NMM 80-160 / B	18,5	25		41,8	41,2	40,9	40,2	39,4	38,4	36,5	34,0	30,8			
NMM 80-160 / A	22	30		44	43,3	43,1	42,6	41,9	41,0	39,1	36,6	33,5			
NMM 80-200 / D	22	30		46,9	45,8	45,3	44,3	42,9	41,2	37,9	33,4	27,7			
NMM 80-200 / C	30	40		55,9	54,3	53,9	52,9	51,6	50,1	47,1	43,2	38			
NMM 80-200 / B	37	50		65	64,1	63,8	63,1	62,2	61,0	58,5	55,3	51,1	44,3		
NMM 80-200 / A	45	60		70,9	70,3	70	69,3	68,4	67,2	65,0	62,2	58,7	52,6	44,6	



POMPA TİPİ	P2 MOTOR GÜCÜ		IEC	PAKET BOYUTLAR VE AĞIRLIK				Komple (TL)
	KW	HP		L	L1	H	kg	
NMM 80-160 / E	7,5	10	132S	750	350	435	105	3.783 TL
NMM 80-160 / D	11	15	160M	895	350	435	135	5.277 TL
NMM 80-160 / C	15	20	160M	895	350	435	149	5.737 TL
NMM 80-160 / B	18,5	25	160L	939	350	435	170	6.060 TL
NMM 80-160 / A	22	30	180M	955	350	435	203	7.245 TL
NMM 80-200 / D	22	30	180M	1082	375	460	217	7.715 TL
NMM 80-200 / C	30	40	200L	1082	375	460	252	10.041 TL
NMM 80-200 / B	37	50	200L	1082	375	460	282	10.984 TL
NMM 80-200 / A	45	60	225M	1082	375	460	435	13.814 TL

# NMM SERİSİ

NMM 3000

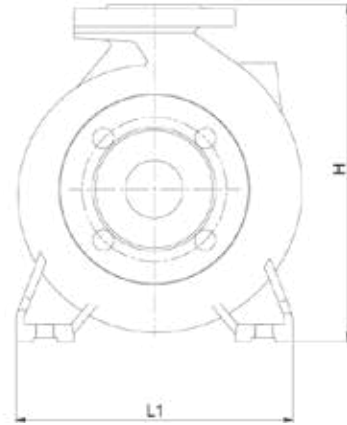
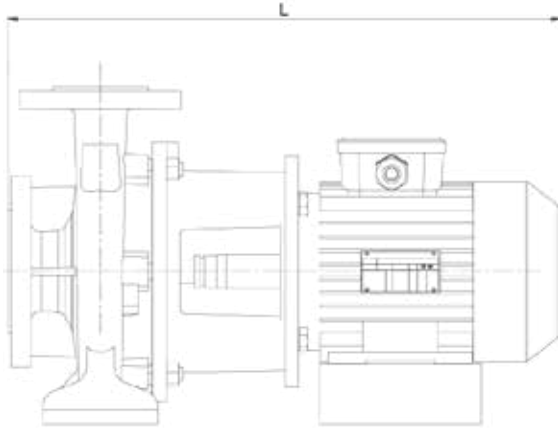


Uçtan Emişli Monoblok Santrifüj Pompalar

Standart Malzeme Özelliği: GG25 / Salmastra Tipi: Mekanik

## NMM 100-... Tipi NORM Pompalar - Giriş DN125-Çıkış DN100 / 3000 d/dak-380 V-50 Hz

POMPA TİPİ	P2 MOTOR GÜCÜ		Q (m³/h)	0	100	130	160	190	210	240	270	300	330	350
	KW	HP												
			l/sec	0,0	27,8	36,1	44,4	52,8	58,3	66,7	75,0	83,3	91,7	97,2
NMM 100-160 / D	11	15	Hm (m)	23,8	21,5	20,1	17,2	13,7						
NMM 100-160 / C	15	20		28,8	27,2	25,9	17,3	13,9						
NMM 100-160 / B	30	40		35	33,6	32,5	30,9	29,1	27,5	24,7	21,1			
NMM 100-160 / A	37	50		42,1	41,1	40,4	39	38,0	36,4	34,8	32,4	29	25,3	
NMM 100-200 / D	22	30			36	34	32	29,0	27,0	23,0				
NMM 100-200 / C	30	40			43,9	42,7	41,4	39,6	37,3	35,5	32,3	28,6		
NMM 100-200 / B	37	50			50,2		47,9	46,5	44,5	42,8	39,8	36,2	32	
NMM 100-200 / A	45	60			54,9		53,1	52	50,4	49,0	46,4	43,2	39,4	35,1



POMPA TİPİ	P2 MOTOR GÜCÜ		IEC	PAKET BOYUTLAR VE AĞIRLIK				Komple (TL)
	KW	HP		L	L1	H	kg	
NMM 100-160 / D	11	15	200L	895	390	510	132	5.617 TL
NMM 100-160 / C	15	20	200L	895	390	510	146	6.077 TL
NMM 100-160 / B	30	40	225M	1072	390	510	225	10.160 TL
NMM 100-160 / A	37	50	225M	1072	390	510	255	11.103 TL
NMM 100-200 / D	22	30	180M	390	965	510	239	7.984 TL
NMM 100-200 / C	30	40	200L	1082	390	510	264	10.310 TL
NMM 100-200 / B	37	50	200L	1082	390	510	294	11.253 TL
NMM 100-200 / A	45	60	225M	1082	390	510	447	14.084 TL

# NMP SERİSİ

Uçtan Emişli Paslanmaz Çelik Sac Pompalar

Standart Malzeme Özelliği: AISI316 Paslanmaz / Salmastra Tipi: Mekanik



## KULLANIM ALANLARI

NMP-P serisi paslanmaz santrifüj pompalar geniş bir kullanım alanına sahiptir. Su ve endüstriyel sıvıların taşınmasında kullanılmaktadır. Farklı sıcaklık, debi ve basınç aralığında çalışabilmektedir. Genel kullanım alanları aşağıdaki gibidir:

- Su Temini: Su filtreleme ve taşıma, ana kanalın basınçlandırılmasında
- Endüstriyel Basınçlandırma: Islatma ve temizleme sistemlerinde
- Endüstriyel Sıvıların Taşınması: Tekstil boyahaneleri, ilaç, gıda, kimya, kazan suyu besleme, yoğuşturucu, soğutma ve iklimlendirme sistemlerinde, asit ve alkali bazlı sıvıların taşınmasında
- Su arıtma, su filtreleme (reverse osmosis) sistemleri, yüzme havuzları

## TASARIM

- Pompa çarkları yüksek dayanımlı, yüksek kaliteli, korozyona dayanıklı paslanmaz çelikten imal edilir.
- Yatay ya da dikey olarak montaj alternatifleri mevcuttur.
- Arkadan sökülebilir dizayn sayesinde emme ve basma hatlarını bozmadan çark ve salmastraya kolayca erişim sağlanmaktadır.
- Üst tarafta ortalanmış basma ağız ve gövde altı destek ayakları sayesinde hizalama hataları azaltılır ve düzgün kurulum sağlanır.
- Yüksek işletme verimliliği – düşük işletme maliyetleri
- Hafif ve kompakt tasarım ile gürültü seviyesi düşürülmüştür.
- Yüksek kalitede burçlar ve O-Ringler kullanılarak standart pompaj işlemlerine ve yüksek sıcaklık ve kimyasal ortamlara uygunluk sağlanır.
- Monoblok modelde sadece mekanik salmastra kullanılırken kaplin bağlantılı modelde mekanik ya da yumuşak salmastra kullanılır.

### TEKNİK ÖZELLİKLER

Emme Flanşı	DN 40... DN 100 (TS EN 1092-2)
Basma Flanşı	DN 32... DN 80 (TS EN 1092-2)
Çalışma Basıncı	10 Bar
Ortam Sıcaklığı	+40 °C'ye kadar
Sıvı Sıcaklığı	-20°C ile +100 °C
Debi (Q)	3 - 200 m <sup>3</sup> /h
Manometrik Yükseklik	10-70 m



# NMP SERİSİ

Uçtan Emişli Paslanmaz Çelik Sac Pompalar

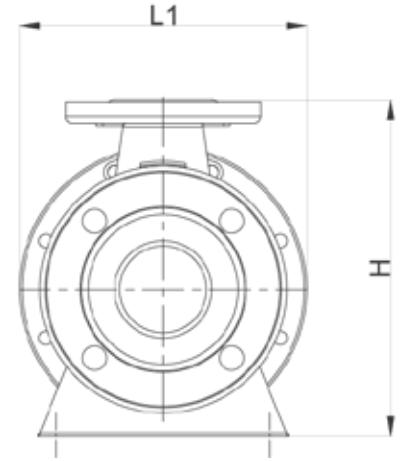
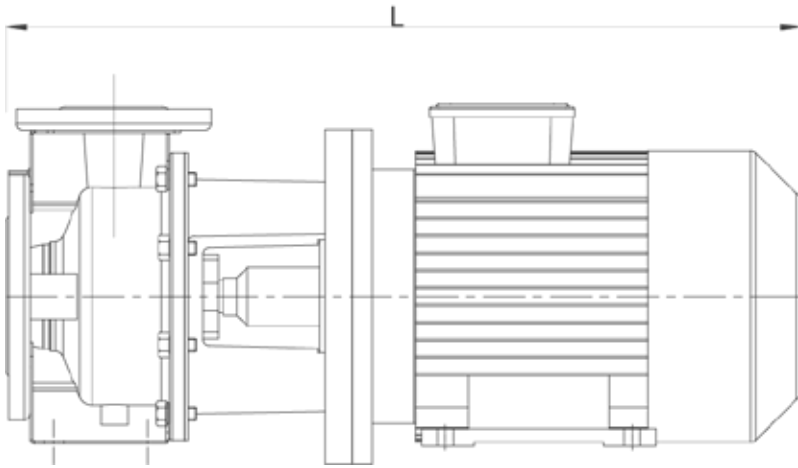
Standart Malzeme Özelliği: AISI316 Paslanmaz / Salmastra Tipi: Mekanik

NMP 3000



## NMP 32-... Tipi NORM Pompalar - Giriş DN50-Çıkış DN32 / 3000 d/dak-380 V-50 Hz

POMPA TİPİ	P2 MOTOR GÜCÜ		Q (m <sup>3</sup> /h)	3	6,3	9	12,5	15	18	20
	KW	HP	l/sec	10,8	22,68	32,4	45	54	64,8	72
NMP 32-160 / C	1,1	1,5	Hm (m)	18,7	18	17,2	16,4			
NMP 32-160 / B	1,5	2		22,5	22	21	20	19	18	
NMP 32-160 / A	2,2	3		28	27	26,3	25	24	22,5	
NMP 32-200 / C	3	4		34,9	34,1	33,3	32	31	29,8	28,9
NMP 32-200 / B	4	5,5		45,7	44,8	43,7	42	40,7	39	37,7
NMP 32-200 / A	5,5	7,5		58,5	57,2	56	54	52,5	50	48,5



POMPA TİPİ	P2 MOTOR GÜCÜ		IEC	PAKET BOYUTLAR VE AĞIRLIK				Monoblok-Komple (EURO)
	KW	HP		L	L1	H	kg	
NMP 32-160 / C	1,1	1,5	80	549	270	322	41	675 €
NMP 32-160 / B	1,5	2	90S	549	270	322	42	705 €
NMP 32-160 / A	2,2	3	90L	549	270	322	45	716 €
NMP 32-200 / C	3	4	100L	656	270	370	47	992 €
NMP 32-200 / B	4	5,5	112M	646	270	370	53	1.035 €
NMP 32-200 / A	5,5	7,5	132S	710	270	370	76	1.195 €

# NMP SERİSİ

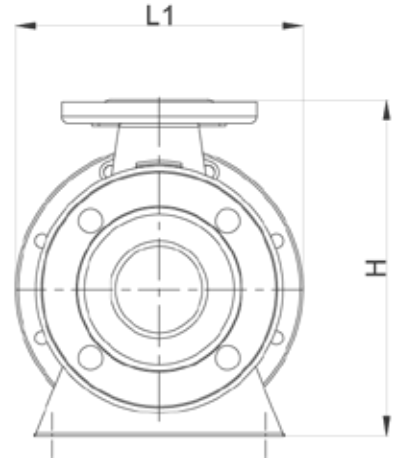
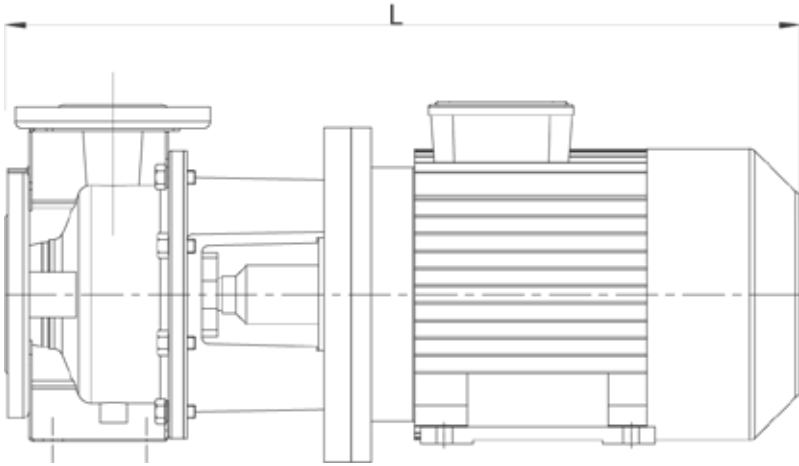
NMP 3000



Uçtan Emişli Paslanmaz Çelik Sac Pompalar  
Standart Malzeme Özelliği: AISI316 Paslanmaz / Salmastra Tipi: Mekanik

## NMP 40-... Tipi NORM Pompalar - Giriş DN65-Çıkış DN40 / 3000 d/dak-380 V-50 Hz

POMPA TİPİ	P2 MOTOR GÜCÜ		Q (m <sup>3</sup> /h)	5	10	15	20	25	30	35	40
	KW	HP	l/sec	18	36	54	72	90	108	126	144
NMP 40-125 / C	1,5	2	Hm (m)	15,5	15,4	15	14,4	13	11,3		
NMP 40-125 / B	2,2	3		20	19,7	19,5	19	18	16,7	15,2	
NMP 40-125 / A	3	4		25,7	25,3	25,1	24,8	24	22,3	20,3	
NMP 40-160 / A	4	5,5		30	29,7	29,3	28,9	28	26,5	24,5	
NMP 40-200 / C	5,5	7,5		37,4	37,2	36,7	36,4	36	35,5	34,6	33,3
NMP 40-200 / B	7,5	10		48	47,5	47	46,6	46	45,2	44,5	43,3
NMP 40-200 / A	11	15		64	63,5	63	62,5	62	61,5	60,5	59



POMPA TİPİ	P2 MOTOR GÜCÜ		IEC	PAKET BOYUTLAR VE AĞIRLIK				Monoblok-Komple (EURO)
	KW	HP		L	L1	H	kg	
NMP 40-125 / C	1,5	2	90S	549	250	285	44	753 €
NMP 40-125 / B	2,2	3	90L	549	250	285	47	766 €
NMP 40-125 / A	3	4	100L	656	250	285	49	856 €
NMP 40-160 / A	4	5,5	112M	646	270	322	64	902 €
NMP 40-200 / C	5,5	7,5	132S	730	295	370	88	1.263 €
NMP 40-200 / B	7,5	10	132S	730	295	370	95	1.306 €
NMP 40-200 / A	11	15	160M	870	295	370	130	1.601 €

# NMP SERİSİ

NMP 3000

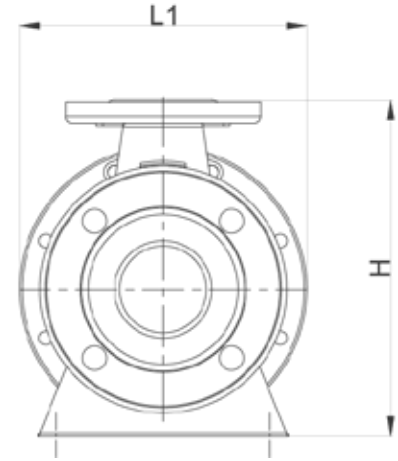
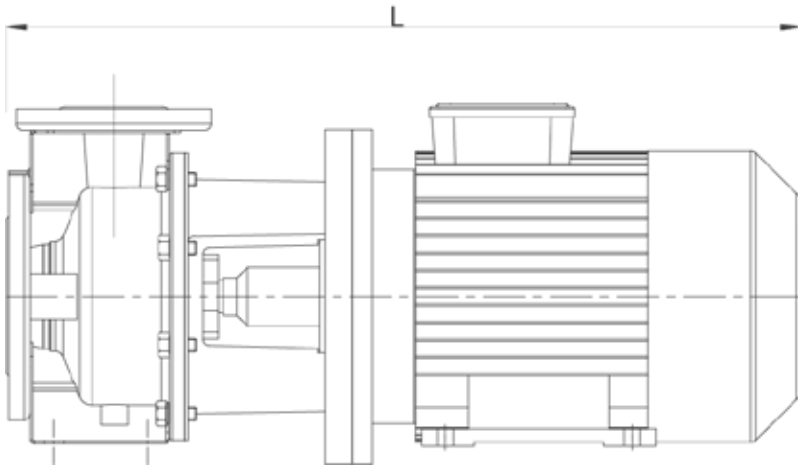
Uçtan Emişli Paslanmaz Çelik Sac Pompalar

Standart Malzeme Özelliği: AISI316 Paslanmaz / Salmastra Tipi: Mekanik



## NMP 50-... Tipi NORM Pompalar - Giriş DN65-Çıkış DN50 / 3000 d/dak-380 V-50 Hz

POMPA TİPİ	P2 MOTOR GÜCÜ		Q (m³/h)	5	10	20	30	40	50	60	70
	KW	HP	l/sec	18	36	72	108	144	180	216	252
NMP 50-125 / B	3	4	Hm (m)	18	17,8	17,2	16,4	15,1	13	10	
NMP 50-125 / A	4	5,5		24,2	24,2	23,6	22,6	20,7	18	14,8	
NMP 50-160 / A	5,5	7,5		31,6	31,5	31	30	28	25	21,5	
NMP 50-200 / D	7,5	10		36,3	36,6	36,4	35,6	34,1	32	29,6	
NMP 50-200 / C	11	15		51,5	51,5	51	50	49,3	48	45,6	
NMP 50-200 / B	15	20		59,7	59,7	59,6	59,5	59	58	56,2	53
NMP 50-200 / A	18,5	25		70,2	70,2	70,1	70	69,1	68	66,4	64



POMPA TİPİ	P2 MOTOR GÜCÜ		IEC	PAKET BOYUTLAR VE AĞIRLIK				Monoblok-Komple (EURO)
	KW	HP		L	L1	H	kg	
NMP 50-125 / B	3	4	100L	656	275	340	51	947 €
NMP 50-125 / A	4	5,5	112M	664	275	340	61	993 €
NMP 50-160 / A	5,5	7,5	132S	725	295	370	81	1.249 €
NMP 50-200 / D	7,5	10	132S	723	295	390	98	1.326 €
NMP 50-200 / C	11	15	160M	639	295	390	128	1.630 €
NMP 50-200 / B	15	20	160M	586	295	390	142	1.718 €
NMP 50-200 / A	18,5	25	160L	562	295	390	163	1.782 €

# NMP SERİSİ

NMP 3000

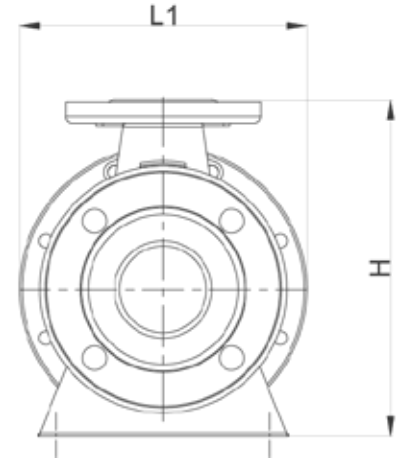
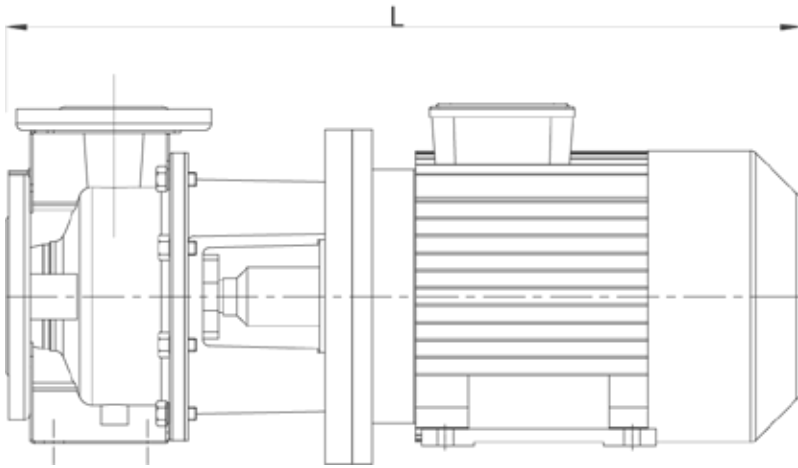
Uçtan Emişli Paslanmaz Çelik Sac Pompalar

Standart Malzeme Özelliği: AISI316 Paslanmaz / Salmastra Tipi: Mekanik



## NMP 65-... Tipi NORM Pompalar - Giriş DN80-Çıkış DN65 / 3000 d/dak-380 V-50 Hz

POMPA TİPİ	P2 MOTOR GÜCÜ		Q (m³/h) l/sec	40	50	60	70	80	90	100	110	120	130
	KW	HP		Hm (m)									
NMP 65-125 / C	5,5	7,5		19,3	18,7	18	17	15,8	14,8	13	11,4	9,7	
NMP 65-125 / B	7,5	10		24,5	23,8	23,1	22,2	21	19,6	18	16,2	14,1	
NMP 65-125 / A	11	15		28,1	27,8	27,3	26,6	25,7	24,3	23	21,8	20,1	18,3
NMP 65-160 / B	11	15		33,9	33	32,2	31,2	29,9	28,8	27	25,1	22,9	20,7
NMP 65-160 / A	15	20		41,8	41,1	40,4	39,5	38,6	37,6	36	34,8	33	31
NMP 65-200 / C	18,5	25		51	50,5	49,6	48,7	47,6	46,3	45	43,5	42,2	40,2
NMP 65-200 / B	22	30		57,7	57,2	56,8	55,9	55,1	54	53	51,6	49,7	48,2
NMP 65-200 / A	30	40		70,2	70,2	69,6	68,9	68,2	67,1	66	64,6	63,3	61,4



POMPA TİPİ	P2 MOTOR GÜCÜ		IEC	PAKET BOYUTLAR VE AĞIRLIK				Monoblok-Komple (EURO)
	KW	HP		L	L1	H	kg	
NMP 65-125 / C	5,5	7,5	132S	725	295	370	81	1.583 €
NMP 65-125 / B	7,5	10	132S	723	295	390	98	1.621 €
NMP 65-125 / A	11	15	160M	639	295	390	120	1.793 €
NMP 65-160 / B	11	15	160M	880	310	390	122	2.118 €
NMP 65-160 / A	15	20	160M	880	310	390	135	2.206 €
NMP 65-200 / C	18,5	25	160L	917	350	435	165	2.419 €
NMP 65-200 / B	22	30	180M	933	350	435	195	2.661 €
NMP 65-200 / A	30	40	200L	1050	350	435	239	2.998 €

# NMP SERİSİ

Uçtan Emişli Paslanmaz Çelik Sac Pompalar

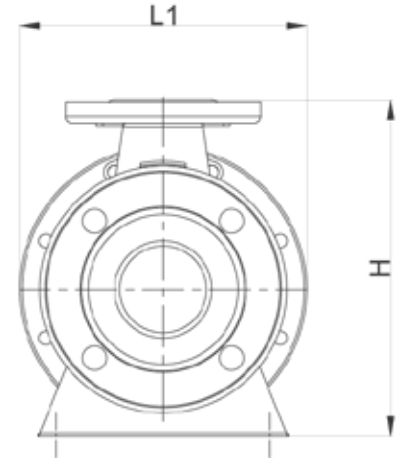
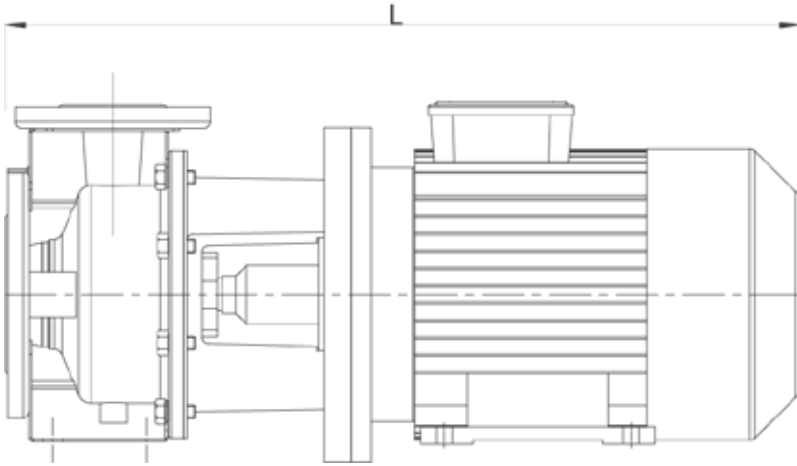
Standart Malzeme Özelliği: AISI316 Paslanmaz / Salmastra Tipi: Mekanik

NMP 3000



## NMP 80-... Tipi NORM Pompalar - Giriş DN100-Çıkış DN80 / 3000 d/dak-380 V-50 Hz

POMPA TİPİ	P2 MOTOR GÜCÜ		Q (m³/h)	60	80	100	120	140	160	180	190
	KW	HP	l/sec	216	288	360	432	504	576	648	684
NMP 80-160 / C	11	15	Hm (m)	23,8	22,7	21,1	19,7	17,6	15	11,8	9,7
NMP 80-160 / B	15	20		32,3	30,8	29,1	27,2	25,1	22	18,8	16,1
NMP 80-160 / A	18,5	25		36,2	35,2	33,8	32,7	31	28	24,8	21,9
NMP 80-200 / C	22	30		43,5	42	39,7	38,3	35,9	33	29	24,9
NMP 80-200 / B	30	40		55,4	54,1	52,6	50,5	48,2	45	41,9	37,6
NMP 80-200 / A	37	50		64,1	62,5	61	59	57,4	54	51,2	47,1



POMPA TİPİ	P2 MOTOR GÜCÜ		IEC	PAKET BOYUTLAR VE AĞIRLIK				Monoblok-Komple (EURO)
	KW	HP		L	L1	H	kg	
NMP 80-160 / C	11	15	160M	895	350	435	125	2.115 €
NMP 80-160 / B	15	20	160M	895	350	435	140	2.203 €
NMP 80-160 / A	18,5	25	160L	939	350	435	160	2.280 €
NMP 80-200 / C	22	30	180M	1082	375	460	208	2.781 €
NMP 80-200 / B	30	40	200L	1082	375	460	243	3.121 €
NMP 80-200 / A	37	50	200L	1082	375	460	272	3.266 €



# INM SERİSİ

In-Line (Hat Tipi) Santrifüj Pompalar

Standart Malzeme Özelliği: GG25 / Salmastra Tipi: Mekanik



## KULLANIM ALANLARI

- Su şebekeleri ve basınçlandırma tesislerinde
- Sulama, yağmurlama ve su boşaltmada
- Depo ve tankların doldurulması, boşaltılmasında
- Isıtma ve soğutma sistemlerinde, sıcak veya soğuk su sirkülasyonunda,
- Kondens pompajında
- Yüzme havuzlarında su sirkülasyonunda
- Endüstriyel ve sosyal tesislerde
- Gemilerde tatlı ve deniz suyu pompajında

## TEKNİK ÖZELLİKLER

Emme Flanşı	DN 40... DN 250
Basma Flanşı	DN 40... DN 250
İşletme Basıncı	10 Bar
Gövde Test Basıncı	13 Bar
Çalışma Sıcaklığı	-25-120 °C
Hız Aralığı	900 - 3600 dev/dk
Debi Aralığı	2-520 m <sup>3</sup> /h
Man. Yük Aralığı	2-105 m

## TASARIM

- INM serisi pompalar, tek kademeli kendinden emişli olmayan in-line (hat tipi) santrifüj pompalar standart motorlar ile ve mekanik salmastralı imal edilmektedir.
- Temel boyutlar ve anma debileri DIN 24255 ve EN 733'de önerilen değerlerle uyumludur.
- Flanşlar DIN 2535 standartlarına uygun PN 16 basınç sınıfı içindedir. Emme ve basma flanşları birbirinin aynısı ve aynı eksen üzerindedir. Her iki flanş üzerinde de basınç prizleri bulunmaktadır.
- Tek emişli, kapalı tipteki çark aksel yükleri dengeleyen arka halkalarla donatılmış ve dinamik olarak balans yapılmıştır.
- Motor bir adaptör ve flanş kullanılarak motor milinin pompa miline geçirilmesiyle pompaya akuple edilmiştir.
- Pompa mili, çarkı ve diğer parçalar, emme ve basma borularını ve pompa salyangozunu yerinden oynatmadan sökülebilmektedir. Böylece montaj ve bakım işlemleri çok kolaylaşmaktadır.



# INM SERİSİ

In-Line (Hat Tipi) Santrifüj Pompalar

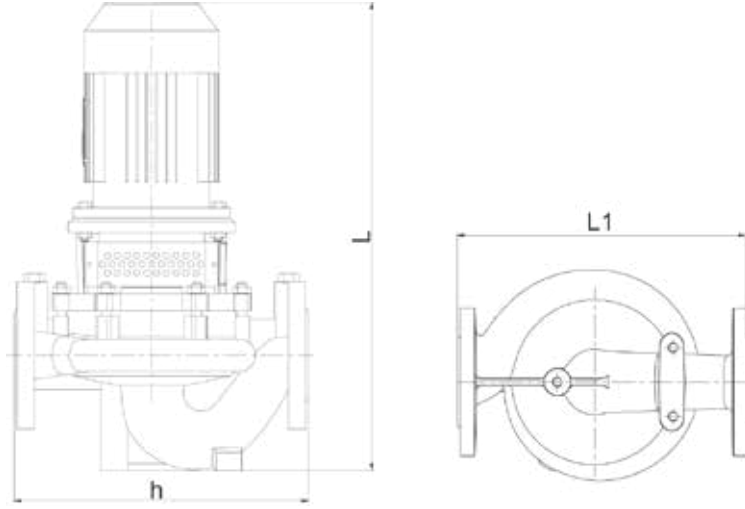
Standart Malzeme Özelliği: GG25 / Salmastra Tipi: Mekanik

INM 1500



## INM 40-... Tipi IN-LINE Pompalar - Giriş DN40-Çıkış DN40 / 1500 d/dak 380 V-50 Hz

POMPA TİPİ	P2 MOTOR GÜCÜ		Q (m³/h)	0	2,00	4,00	6,00	8,00	10,00	12,00	14,00	16,00	18,00	20,00	
	KW	HP		0	0,56	1,11	1,67	2,22	2,78	3,33	3,89	4,44	5,00	5,56	
INM 40-125 / B	0,25	0,33	Hm (m)	6,9	6,8	6,6	6,2	5,7	5,1	4,2					
INM 40-125 / A	0,37	0,5		8,4	8,2	8,0	7,7	7,4	6,8	6,2	5,4				
INM 40-160 H / D	0,25	0,33		7,2	7,2	7,0	6,9	6,5	5,9						
INM 40-160 H / C	0,37	0,5		8,6	8,6	8,6	8,4	8,1	7,6	7,0					
INM 40-160 H / B	0,55	0,75		10,4	10,4	10,4	10,3	10,0	9,7	9,2	8,7				
INM 40-160 H / A	0,75	1		12,4	12,3	12,3	12,3	12,2	12,0	11,6	11,1	10,6			
INM 40-200 / D	0,37	0,5		8,5	8,4	8,1	7,3	6,0							
INM 40-200 / C	0,55	0,75		10,7	10,7	10,5	9,9	9,0	7,6						
INM 40-200 / B	0,75	1		12,8	12,8	12,6	12,2	11,4	10,3	8,8					
INM 40-200 / A	1,1	1,5		16,3	15,7	16,2	16,0	15,5	14,7	13,7	12,5				
INM 40-250 / E	0,75	1		12,8	12,8	12,4	11,9	10,9	9,5						
INM 40-250 / D	1,1	1,5		15,7	15,7	15,4	15,0	14,3	13,2	11,8	9,9				
INM 40-250 / C	1,5	2		18,4	18,4	18,2	17,8	17,2	16,4	15,4	13,9	12,1			
INM 40-250 / B	2,2	3		22,5	22,5	22,4	22,1	21,6	21,0	20,2	19,2	17,9	16,3		
INM 40-250 / A	3	4		23,5	23,5	23,4	23,2	22,7	22,2	21,4	19,2	19,2	17,8	15,9	



POMPA TİPİ	P2 MOTOR GÜCÜ		IEC	PAKET BOYUTLAR VE AĞIRLIK				INM (TL)	INM GenIO (TL)
	KW	HP		L	L1	H	kg		
INM 40-125 / B	0,25	0,33	63	526	330	280	33	1.433 TL	5.150 TL
INM 40-125 / A	0,37	0,5	71	706	330	280	34	1.500 TL	5.217 TL
INM 40-160 H / D	0,25	0,33	71	534	370	280	37	1.559 TL	5.276 TL
INM 40-160 H / C	0,37	0,5	71	534	370	280	38	1.626 TL	5.343 TL
INM 40-160 H / B	0,55	0,75	71	514	370	280	40	1.702 TL	5.419 TL
INM 40-160 H / A	0,75	1	71	514	370	280	42	1.764 TL	5.481 TL
INM 40-200 / D	0,37	0,5	71	509	410	297	42	1.839 TL	5.556 TL
INM 40-200 / C	0,55	0,75	80	544	410	297	43	1.827 TL	5.544 TL
INM 40-200 / B	0,75	1	90S	544	410	297	45	1.889 TL	5.606 TL
INM 40-200 / A	1,1	1,5	71	564	410	297	47	1.992 TL	5.709 TL
INM 40-250 / E	0,75	1	71	551	470	355	71	2.368 TL	6.085 TL
INM 40-250 / D	1,1	1,5	80	571	470	355	77	2.470 TL	6.187 TL
INM 40-250 / C	1,5	2	90S	596	470	355	79	2.542 TL	6.259 TL
INM 40-250 / B	2,2	3	90L	648	470	355	84	2.959 TL	6.676 TL
INM 40-250 / A	3	4	100L	648	470	355	90	3.084 TL	8.206 TL

\*INM GenIO seçimlerinde her grup için 1 adet GenIO bağlantı kiti kullanılmalıdır.Bağlantı kiti liste fiyatı 2916 TL dir.

# INM SERİSİ

In-Line (Hat Tipi) Santrifüj Pompalar

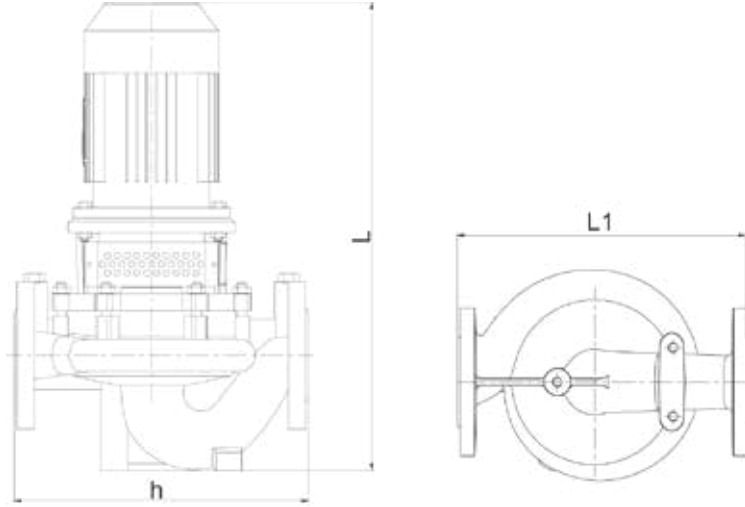
Standart Malzeme Özelliği: GG25 / Salmastra Tipi: Mekanik

INM 1500



## INM 50-... Tipi IN-LINE Pompalar - Giriş DN50-Çıkış DN50 / 1500 d/dak 380 V-50 Hz

POMPA TİPİ	P2 MOTOR GÜCÜ		Q (m³/h)	0	6,00	8,00	10,00	13,00	16,00	19,00	22,00	25,00	30,00	35,00	
	KW	HP		0	1,67	2,22	2,78	3,61	4,44	5,28	6,11	6,94	8,33	9,72	
INM 50-125 / B	0,37	0,5	Hm (m)	5,8	5,8	5,4	5,2	4,7							
INM 50-125 / A	0,55	0,75		7,0	7,0	6,7	6,5	6,2	5,6						
INM 50-160 H / E	0,37	0,5		6,3	6,3	5,6	5,3	4,6	3,9	3,0	2,0				
INM 50-160 H / D	0,55	0,75		7,7	7,7	7,2	6,9	6,3	5,7	5,0	4,0	3,1			
INM 50-160 H / C	0,75	1		9,0	9,0	8,5	8,2	7,7	7,2	6,5	5,7	4,8	3,4		
INM 50-160 H / B	1,1	1,5		10,9	10,9	10,5	10,3	9,9	9,5	8,8	8,2	7,4	6,0		
INM 50-160 H / A	1,5	2		12,7	12,7	12,3	12,1	11,7	11,3	10,8	10,2	9,6	8,4	6,9	
INM 50-200 / D	0,55	0,75		9,1	9,1	8,5	8,1	7,3	6,0						
INM 50-200 / C	0,75	1		10,8	10,8	10,3	10,0	9,3	8,5	7,1					
INM 50-200 / B	1,1	1,5		13,2	13,2	12,8	12,6	12,0	11,4	10,5	9,3				
INM 50-200 / A	1,5	2		15,7	15,7	15,4	15,2	14,8	14,2	13,5	12,7	11,6			
INM 50-250 / E	0,75	1		12,2	12,2	11,1	10,1								
INM 50-250 / D	1,1	1,5		14,8	14,8	14,1	13,3	11,7							
INM 50-250 / C	1,5	2		17,4	17,4	16,8	16,3	15,0	13,1						
INM 50-250 / B	2,2	3		21,5	21,5	21,2	20,8	19,9	18,6	16,8	14,4				
INM 50-250 / A	3	4		24,7	24,7	24,5	24,2	23,5	22,5	21,0	19,2	16,8			



POMPA TİPİ	P2 MOTOR GÜCÜ		IEC	PAKET BOYUTLAR VE AĞIRLIK				INM (TL)	INM GenIO (TL)
	KW	HP		L	L1	H	kg		
INM 50-125 / B	0,37	0,5	71	538	350	290	59	1.606 TL	5.323 TL
INM 50-125 / A	0,55	0,75	80	518	350	290	61	1.681 TL	5.398 TL
INM 50-160 H / E	0,37	0,5	71	534	390	290	41	1.687 TL	5.404 TL
INM 50-160 H / D	0,55	0,75	80	554	390	290	41	1.763 TL	5.480 TL
INM 50-160 H / C	0,75	1	80	554	390	290	42	1.825 TL	5.542 TL
INM 50-160 H / B	1,1	1,5	90S	574	390	290	43	1.933 TL	5.650 TL
INM 50-160 H / A	1,5	2	90L	600	390	290	56	2.005 TL	5.722 TL
INM 50-200 / D	0,55	0,75	80	559	430	310	47	1.913 TL	5.630 TL
INM 50-200 / C	0,75	1	80	559	430	310	49	1.975 TL	5.692 TL
INM 50-200 / B	1,1	1,5	90S	579	430	310	52	2.079 TL	5.796 TL
INM 50-200 / A	1,5	2	90L	579	430	310	54	2.150 TL	5.867 TL
INM 50-250 / E	0,75	1	80	566	470	357	65	2.127 TL	5.844 TL
INM 50-250 / D	1,1	1,5	90S	586	470	357	66	2.271 TL	5.988 TL
INM 50-250 / C	1,5	2	90L	611	470	357	67	2.342 TL	6.059 TL
INM 50-250 / B	2,2	3	100L	661	470	357	70	2.681 TL	6.398 TL
INM 50-250 / A	3	4	100L	661	470	357	74	2.806 TL	7.928 TL

\*INM GenIO seçimlerinde her grup için 1 adet GenIO bağlantı kiti kullanılmalıdır. Bağlantı kiti liste fiyatı 2916 TL dir.

# INM SERİSİ

In-Line (Hat Tipi) Santrifüj Pompalar

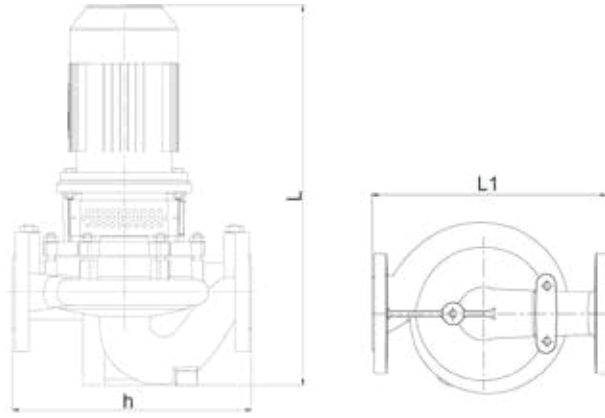
Standart Malzeme Özelliği: GG25 / Salmastra Tipi: Mekanik

INM 1500



## INM 65-... Tipi IN-LINE Pompalar - Giriş DN65-Çıkış DN65 / 1500 d/dak 380 V-50 Hz

POMPA TİPİ	P2 MOTOR GÜCÜ		Q (m³/h)	0	7,00	14,00	20,00	25,00	30,00	35,00	40,00	45,00	50,00	55,00
	KW	HP		0	1,94	3,89	5,56	6,94	8,33	9,72	11,11	12,50	13,89	15,28
INM 65-125 / C	0,37	0,5	Hm (m)	6,1	5,80	5,10	3,60							
INM 65-125 / B	0,55	0,75		7,6	7,4	6,8	5,8	4,5						
INM 65-125 / A	0,75	1		8,5	8,4	7,9	7,1	6,0	4,4					
INM 65-160 H / D	0,55	0,75		6,6	6,3	5,7	4,5	3,2						
INM 65-160 H / C	0,75	1		8,3	8,0	7,6	6,7	5,6	4,4					
INM 65-160 H / B	1,1	1,5		10,6	10,2	9,9	9,4	8,5	7,5	6,3				
INM 65-160 H / A	1,5	2		12,4	12,1	11,8	11,3	10,7	9,9	8,9				
INM 65-200 / E	0,55	0,75		6,7		5,9	4,9	3,7						
INM 65-200 / D	0,75	1		8,1		7,4	6,7	5,7						
INM 65-200 / C	1,1	1,5		9,9		9,3	8,7	8,0	7,0	5,8				
INM 65-200 / B	1,5	2		11,5		11,1	10,6	10,0	9,2	8,2	7,0			
INM 65-200 / A	2,2	3		13,7			12,9	12,4	11,8	11,0	10,1	9,0	7,7	
INM 65-250 / E	1,5	2		13,4		12,9	11,7	9,7						
INM 65-250 / D	2,2	3		16,4		16,1	15,4	14,1	12,1					
INM 65-250 / C	3	4		19,4		19,2	18,7	17,8	16,4	14,5	11,9			
INM 65-250 / B	4	5,5		22,4		22,2	21,9	21,3	20,3	18,8	16,9	14,4		
INM 65-250 / A	5,5	7,5		26,8			26,9	26,2	25,5	24,6	23,2	21,4	19,2	16,6



POMPA TİPİ	P2 MOTOR GÜCÜ		IEC	PAKET BOYUTLAR VE AĞIRLIK				INM (TL)	INM GenIO (TL)
	KW	HP		L	L1	H	kg		
INM 65-125 / C	0,37	0,5	71	539	370	310	37	1.667 TL	5.384 TL
INM 65-125 / B	0,55	0,75	80	559	370	310	39	1.743 TL	5.460 TL
INM 65-125 / A	0,75	1	80	559	370	310	41	1.805 TL	5.522 TL
INM 65-160 H / D	0,55	0,75	80	559	420	310	45	1.910 TL	5.627 TL
INM 65-160 H / C	0,75	1	80	559	420	310	47	1.972 TL	5.689 TL
INM 65-160 H / B	1,1	1,5	90S	579	420	310	49	2.080 TL	5.797 TL
INM 65-160 H / A	1,5	2	90L	605	420	310	51	2.152 TL	5.869 TL
INM 65-200 / E	0,55	0,75	80	564	490	345	53	2.058 TL	5.775 TL
INM 65-200 / D	0,75	1	80	564	490	345	54	2.120 TL	5.837 TL
INM 65-200 / C	1,1	1,5	90S	584	490	345	55	2.223 TL	5.940 TL
INM 65-200 / B	1,5	2	90L	609	490	345	57	2.294 TL	6.011 TL
INM 65-200 / A	2,2	3	100L	661	490	345	68	2.712 TL	6.429 TL
INM 65-250 / E	1,5	2	90L	631	510	375	52	2.506 TL	6.223 TL
INM 65-250 / D	2,2	3	100L	681	510	375	54	2.845 TL	6.562 TL
INM 65-250 / C	3	4	100L	681	510	375	72	2.971 TL	8.093 TL
INM 65-250 / B	4	5,5	112M	701	510	375	83	3.234 TL	8.356 TL
INM 65-250 / A	5,5	7,5	132S	807	510	375	105	4.067 TL	10.037 TL

\*INM GenIO seçimlerinde her grup için 1 adet GenIO bağlantı kiti kullanılmalıdır. Bağlantı kiti liste fiyatı 2916 TL dir.

# INM SERİSİ

In-Line (Hat Tipi) Santrifüj Pompalar

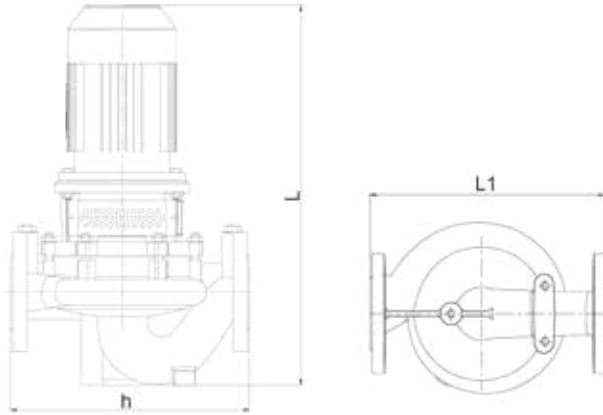
Standart Malzeme Özelliği: GG25 / Salmastra Tipi: Mekanik

INM 1500



## INM 80-... Tipi IN-LINE Pompalar - Giriş DN80-Çıkış DN80 / 1500 d/dak 380 V-50 Hz

POMPA TİPİ	P2 MOTOR GÜCÜ		Q (m³/h)	Hm (m)												
	KW	HP		0	20,00	25,00	35,00	45,00	55,00	65,00	70,00	75,00	85,00	95,00		
			l/sec	0	5,56	6,94	9,72	12,50	15,28	18,06	19,44	20,83	23,61	26,39		
INM 80-160 / D	0,75	1		6,0	5,8	5,5	4,5									
INM 80-160 / C	1,1	1,5		7,3		6,9	6,2	5,0								
INM 80-160 / B	1,5	2		8,6			7,9	7,0	5,7							
INM 80-160 / A	2,2	3		10,1			9,5	8,9	8,0	6,6	5,7					
INM 80-250 / E	1,1	1,5		9,0	8,4	8,0	6,8									
INM 80-250 / D	1,5	2		10,6	10,2	9,9	9,0	7,5								
INM 80-250 / C	2,2	3		12,9		12,3	11,6	10,5	9,0							
INM 80-250 / B	3	4		16,1			14,0	13,2	12,0	10,3	9,4					
INM 80-250 / A	4	5,5		17,6			16,7	16,0	15,1	13,8	13,0	12,2				
INM 80-250 / E	2,2	3		14,3	13,8	13,4	12,0	9,8								
INM 80-250 / D	3	4		16,8	16,4	16,1	15,0	13,3								
INM 80-250 / C	4	5,5		19,5	19,2	18,9	18,1	16,8	14,9							
INM 80-250 / B	5,5	7,5		23,1		22,7	22,0	21,0	19,5	17,6	16,4					
INM 80-250 / A	7,5	10		26,1		25,5	24,9	24,1	23,0	21,4	20,4	19,1				
INM 80-250 / E	4	5,5		22,2	21,7	21,3	19,9	17,5	13,8							
INM 80-250 / D	5,5	7,5		26,4	26,1	25,8	24,7	23,0	20,4	16,6						
INM 80-250 / C	7,5	10		30,8	30,6	30,4	29,5	28,2	26,3	23,6	21,8	19,8				
INM 80-250 / B	11	15		37,5		37,2	36,6	35,6	34,3	32,4	31,2	29,9	26,6	22,3		
INM 80-250 / A	15	20		41,2		40,9	40,4	39,6	38,4	36,9	35,9	34,8	32,0	28,5		



POMPA TİPİ	P2 MOTOR GÜCÜ		IEC	PAKET BOYUTLAR VE AĞIRLIK				INM (TL)	INM GenIO (TL)
	KW	HP		L	L1	H	kg		
INM 80-160 / D	0,75	1	80	594	470	315	53	2.161 TL	5.878 TL
INM 80-160 / C	1,1	1,5	90S	614	470	315	55	2.264 TL	5.981 TL
INM 80-160 / B	1,5	2	90L	639	470	315	57	2.335 TL	6.052 TL
INM 80-160 / A	2,2	3	100L	691	470	315	67	2.754 TL	6.471 TL
INM 80-200 / E	1,1	1,5	90S	609	530	345	66	2.406 TL	6.123 TL
INM 80-200 / D	1,5	2	90L	634	530	345	69	2.478 TL	6.195 TL
INM 80-200 / C	2,2	3	100L	686	530	345	71	2.799 TL	6.516 TL
INM 80-200 / B	3	4	100L	686	530	345	72	2.924 TL	8.046 TL
INM 80-200 / A	4	5,5	112M	706	530	345	80	3.187 TL	8.309 TL
INM 80-250 / E	2,2	3	100L	701	580	401	85	3.823 TL	7.540 TL
INM 80-250 / D	3	4	100L	701	580	401	88	3.948 TL	9.070 TL
INM 80-250 / C	4	5,5	112M	721	580	401	96	4.211 TL	9.333 TL
INM 80-250 / B	5,5	7,5	132S	785	580	401	116	4.443 TL	10.413 TL
INM 80-250 / A	7,5	10	132M	827	580	401	124	4.791 TL	10.761 TL
INM 80-315 / E	4	5,5	112M	736	630	443	112	4.795 TL	9.917 TL
INM 80-315 / D	5,5	7,5	132S	800	630	443	144	4.818 TL	10.788 TL
INM 80-315 / C	7,5	10	132M	842	630	443	153	5.165 TL	11.135 TL
INM 80-315 / B	11	15	160M	940	630	443	213	6.751 TL	15.502 TL
INM 80-315 / A	15	20	132S	984	630	443	254	7.304 TL	16.055 TL

\*INM GenIO seçimlerinde her grup için 1 adet GenIO bağlantı kiti kullanılmalıdır. Bağlantı kiti liste fiyatı 2916 TL dir.

# INM SERİSİ

In-Line (Hat Tipi) Santrifüj Pompalar

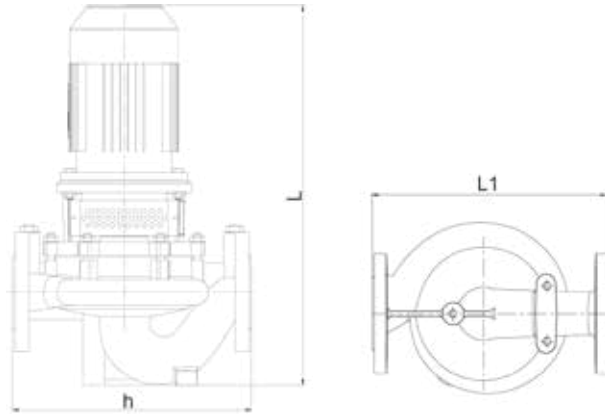
Standart Malzeme Özelliği: GG25 / Salmastra Tipi: Mekanik

INM 1500



## INM 100-... Tipi IN-LINE Pompalar - Giriş DN100-Çıkış DN100 / 1500 d/dak 380 V-50 Hz

POMPA TİPİ	P2 MOTOR GÜCÜ		Q (m³/h)	0	20,00	30,00	40,00	50,00	60,00	70,00	90,00	100,00	130,00	160,00	
	KW	HP		0	5,56	8,33	11,11	13,89	16,67	19,44	25,00	27,78	36,11	44,44	
INM 100-160 / D	1,1	1,5	Hm (m)	5,6		5,3	5,0	4,6	4,0	3,2					
INM 100-160 / C	1,5	2		7,0			6,4	6,1	5,6	4,9					
INM 100-160 / B	2,2	3		8,2			7,8	7,5	7,1	6,6	5,1				
INM 100-160 / A	3	4		8,8			8,5	8,3	0,9	7,4	5,9				
INM 100-200 / E	2,2	3		8,9		8,9	8,8	8,5	8,0						
INM 100-200 / D	3	4		10,4			10,4	1,3	10,0	9,5					
INM 100-200 / C	4	5,5		12,2				12,1	11,9	11,6	10,4				
INM 100-200 / B	5,5	7,5		14,6				14,6	14,5	14,4	13,7	13,1			
INM 100-200 / A	7,5	10		15,7					15,7	15,6	15,0	14,6			
INM 100-250 / E	3	4		12,5	12,5	12,5	12,2	11,6	10,5	9,0					
INM 100-250 / D	4	5,5		14,4	14,4	14,4	14,3	13,8	13,1	12,0	8,8				
INM 100-250 / C	5,5	7,5		16,8		16,8	16,7	16,5	16,0	15,2	12,7	11,0			
INM 100-250 / B	7,5	10		19,9		19,9	19,9	19,8	19,5	19,0	17,3	16,0	10,9		
INM 100-250 / A	11	15		24,2		24,2	24,3	24,3	24,2	23,9	22,9	22,0	18,3	13,0	
INM 100-315 / E	7,5	10		24,3		24,1	23,8	23,3	22,5	21,4	18,0	15,7			
INM 100-315 / D	11	15		29,7			29,3	29,0	28,5	27,8	25,5	23,8			
INM 100-315 / C	15	20		35,1				34,6	34,3	33,8	32,1	31,0	25,9		
INM 100-315 / B	18,5	25		38,9				38,5	38,3	37,9	36,6	35,7	31,5	25,1	
INM 100-315 / A	22	30		41,9				41,6	41,4	41,0	40,0	39,2	35,6	30,0	



POMPA TİPİ	P2 - MOTOR GÜCÜ		IEC	PAKET BOYUTLAR VE AĞIRLIK				INM (TL)	INM GenIO (TL)
	KW	HP		L	L1	H	kg		
INM 100-160 / D	1,1	1,5	90S	634	530	350	59	2.530 TL	6.247 TL
INM 100-160 / C	1,5	2	90L	659	530	350	61	2.601 TL	6.318 TL
INM 100-160 / B	2,2	3	100L	711	530	350	63	3.017 TL	6.734 TL
INM 100-160 / A	3	4	100L	711	530	350	74	3.142 TL	8.264 TL
INM 100-200 / E	2,2	3	100L	736	580	382	80	3.595 TL	7.312 TL
INM 100-200 / D	3	4	100L	736	580	382	83	3.720 TL	8.842 TL
INM 100-200 / C	4	5,5	112M	756	580	382	91	3.983 TL	9.105 TL
INM 100-200 / B	5,5	7,5	132S	820	580	382	114	4.718 TL	10.688 TL
INM 100-200 / A	7,5	10	132M	862	580	382	122	5.065 TL	11.035 TL
INM 100-250 / E	3	4	100L	746	630	417	112	4.376 TL	9.498 TL
INM 100-250 / D	4	5,5	112M	766	630	417	118	4.639 TL	9.761 TL
INM 100-250 / C	5,5	7,5	132S	830	630	417	130	4.872 TL	10.842 TL
INM 100-250 / B	7,5	10	132M	872	630	417	138	5.219 TL	11.189 TL
INM 100-250 / A	11	15	160M	970	630	417	214	6.948 TL	15.699 TL
INM 100-315 / E	7,5	10	132M	852	680	480	190	6.330 TL	12.300 TL
INM 100-315 / D	11	15	160M	970	680	480	244	7.308 TL	16.059 TL
INM 100-315 / C	15	20	160L	1014	680	480	254	7.860 TL	16.611 TL
INM 100-315 / B	18,5	25	180M	1029	680	480	274	8.538 TL	17.289 TL
INM 100-315 / A	22	30	180L	1029	680	480	299	9.093 TL	*

\*INM GenIO seçimlerinde her grup için 1 adet GenIO bağlantı kiti kullanılmalıdır. Bağlantı kiti liste fiyatı 2916 TL dir.

# INM SERİSİ

In-Line (Hat Tipi) Santrifüj Pompalar

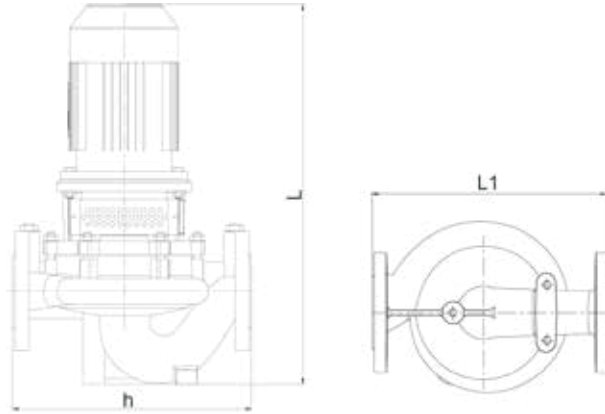
Standart Malzeme Özelliği: GG25 / Salmastra Tipi: Mekanik

INM 1500



## INM 125-... Tipi IN-LINE Pompalar - Giriş DN125-Çıkış DN125 / 1500 d/dak 380 V-50 Hz

POMPA TİPİ	P2 MOTOR GÜCÜ		Q (m³/h)	0	20,00	30,00	40,00	50,00	60,00	70,00	90,00	100,00	130,00	160,00
	KW	HP		0	5,56	8,33	11,11	13,89	16,67	19,44	25,00	27,78	36,11	44,44
INM 125-200 / D	3	4	Hm (m)	9,4	9,3	9,2	8,2	6,1						
INM 125-200 / C	4	5,5		10,8	10,8	10,7	10,0	8,2						
INM 125-200 / B	5,5	7,5		12,8	12,7	12,7	12,2	11,0	8,8					
INM 125-200 / A	7,5	10		15,1	15,1	15,0	14,7	12,6	10,4					
INM 125-250 / F	4	5,5		11,4	11,3	11,0	9,8	6,5						
INM 125-250 / E	5,5	7,5		13,4	13,4	13,0	12,1	10,1						
INM 125-250 / D	7,5	10		16,0	16,0	15,6	14,8	13,5	10,5					
INM 125-250 / C	11	15		19,4	19,4	19,2	18,5	17,5	15,8	12,5				
INM 125-250 / B	15	20		22,3	22,3	22,2	21,5	20,7	19,4	17,2	13,5			
INM 125-250 / A	18,5	25		23,6	23,6	23,5	23,2	22,5	21,6	19,7	16,3			
INM 125-315 / F	11	15		21,3	21,3	21,2	20,9	19,4	16,2	11,0				
INM 125-315 / E	15	20		25,1	25,1	25,0	24,8	23,9	21,8	18,1				
INM 125-315 / D	18,5	25		28,0	28,0	27,8	27,8	27,1	25,6	22,7	18,2			
INM 125-315 / C	22	30		30,4	30,4	30,3	30,2	29,7	28,5	26,2	22,6	17,2		
INM 125-315 / B	30	40		35,8	35,8	35,7	35,6	35,5	34,6	33,2	30,7	27,0	21,9	
INM 125-315 / A	37	50		38,1	38,1	38,0	37,9	37,8	37,1	35,8	33,6	30,4	25,9	20,1



POMPA TİPİ	P2 MOTOR GÜCÜ		IEC	PAKET BOYUTLAR VE AĞIRLIK				INM (TL)	INM GenIO (TL)
	KW	HP		L	L1	H	kg		
INM 125-200 / D	3	4	100L	766	630	411	96	4.209 TL	9.331 TL
INM 125-200 / C	4	5,5	112M	786	630	411	104	4.471 TL	9.593 TL
INM 125-200 / B	5,5	7,5	132S	850	630	411	127	5.206 TL	11.176 TL
INM 125-200 / A	7,5	10	132M	892	630	411	135	5.553 TL	11.523 TL
INM 125-250 / F	4	5,5	112M	786	680	470	113	5.188 TL	10.310 TL
INM 125-250 / E	5,5	7,5	132S	850	680	470	135	5.424 TL	11.394 TL
INM 125-250 / D	7,5	10	132M	850	680	470	143	5.771 TL	11.741 TL
INM 125-250 / C	11	15	160M	990	680	470	218	7.490 TL	16.241 TL
INM 125-250 / B	15	20	160L	1034	680	470	250	8.042 TL	16.793 TL
INM 125-250 / A	18,5	25	180M	1049	680	470	270	8.700 TL	17.451 TL
INM 125-315 / F	11	15	160M	1020	730	514	233	9.255 TL	16.602 TL
INM 125-315 / E	15	20	160L	1064	730	514	265	8.404 TL	17.155 TL
INM 125-315 / D	18,5	25	180M	1079	730	514	283	9.134 TL	17.885 TL
INM 125-315 / C	22	30	180L	1079	730	514	308	9.688 TL	*
INM 125-315 / B	30	40	200L	1197	730	514	386	11.982 TL	*
INM 125-315 / A	37	50	225S	1290	730	514	416	14.828 TL	*

\*INM GenIO seçimlerinde her grup için 1 adet GenIO bağlantı kiti kullanılmalıdır. Bağlantı kiti liste fiyatı 2916 TL dir.

# INM SERİSİ

In-Line (Hat Tipi) Santrifüj Pompalar

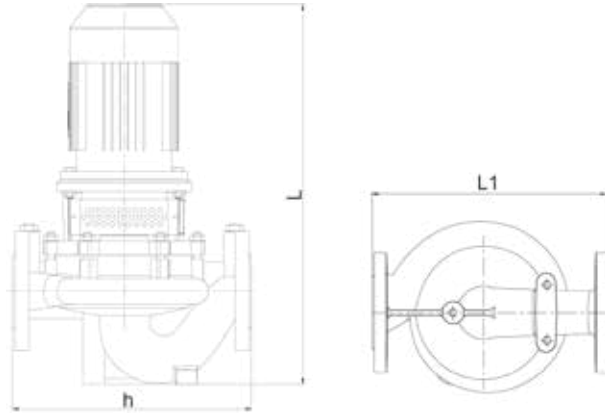
Standart Malzeme Özelliği: GG25 / Salmastra Tipi: Mekanik

INM 1500



INM 150-... Tipi IN-LINE Pompalar - Giriş DN150-Çıkış DN150 / 1500 d/dak 380 V-50 Hz

POMPA TİPİ	P2 MOTOR GÜCÜ		Q (m³/h)	0	20,00	30,00	40,00	50,00	60,00	70,00	90,00	100,00	130,00	160,00	
	KW	HP		0	5,56	8,33	11,11	13,89	16,67	19,44	25,00	27,78	36,11	44,44	
INM 150-200 / E	4	5,5	Hm (m)	8,4	8,30	8,00	7,20	4,80							
INM 150-200 / D	5,5	7,5		10,0	10,0	9,7	9,2	7,9							
INM 150-200 / C	7,5	10		11,7	11,7	11,4	11,1	10,3	8,5						
INM 150-200 / B	11	15		13,7	13,6	13,5	13,3	12,9	11,8	9,8					
INM 150-200 / A	15	20		14,8	14,8	14,7	14,5	14,1	13,3	11,8	9,0				
INM 150-250 / E	11	15		15,3	15,2	15,0	14,5	13,5	11,2						
INM 150-250 / D	15	20		18,0	17,9	17,7	17,3	16,6	15,3	12,7					
INM 150-250 / C	18,5	25		19,9	19,8	19,6	19,3	18,7	17,7	15,9	12,6				
INM 150-250 / B	22	30		21,8	21,8	21,6	21,3	20,9	20,1	18,8	16,3	12,5			
INM 150-250 / A	30	40		23,7	23,6	23,5	23,2	22,8	22,1	21,1	19,3	16,8			
INM 150-315 / E	15	20		21,4	21,4	21,2	20,5	18,9	15,9	11,4					
INM 150-315 / D	18,5	25		23,8	23,8	23,7	23,1	21,9	19,6	16,1	10,7				
INM 150-315 / C	22	30		25,9	25,9	25,8	25,4	24,5	22,5	19,6	15,3				
INM 150-315 / B	30	40		30,3	30,3	30,2	30,1	29,3	28,0	26,0	22,9	18,8	13,0		
INM 150-315 / A	37	50		34,5	34,5	34,4	34,0	33,4	32,4	30,8	28,7	25,7	21,7	16,4	



POMPA TİPİ	P2 MOTOR GÜCÜ		IEC	PAKET BOYUTLAR VE AĞIRLIK				INM (TL)	INM GenIO (TL)
	KW	HP		L	L1	H	kg		
INM 150-200 / E	4	5,5	112M	806	680	475	140	5.128 TL	10.250 TL
INM 150-200 / D	5,5	7,5	132S	870	680	475	152	5.862 TL	11.832 TL
INM 150-200 / C	7,5	10	132M	912	680	475	160	6.209 TL	12.179 TL
INM 150-200 / B	11	15	160M	1010	680	475	228	7.702 TL	16.453 TL
INM 150-200 / A	15	20	160L	1054	680	475	260	8.254 TL	17.005 TL
INM 150-250 / E	11	15	160M	1020	700	490	235	7.950 TL	16.701 TL
INM 150-250 / D	15	20	160L	1064	700	490	267	8.503 TL	17.254 TL
INM 150-250 / C	18,5	25	180M	1079	700	490	287	9.156 TL	17.907 TL
INM 150-250 / B	22	30	180L	1079	700	490	312	9.711 TL	*
INM 150-250 / A	30	40	200L	1197	700	490	378	11.575 TL	*
INM 150-315 / E	15	20	160L	1099	800	575	294	9.551 TL	18.302 TL
INM 150-315 / D	18,5	25	180M	1114	800	575	314	10.218 TL	18.969 TL
INM 150-315 / C	22	30	180L	1114	800	575	339	10.772 TL	*
INM 150-315 / B	30	40	200L	1232	800	575	416	12.885 TL	*
INM 150-315 / A	37	50	225S	1325	800	575	446	15.763 TL	*

\*INM GenIO seçimlerinde her grup için 1 adet GenIO bağlantı kiti kullanılmalıdır. Bağlantı kiti liste fiyatı 2916 TL dir.



# INM SERİSİ

In-Line (Hat Tipi) Santrifüj Pompalar

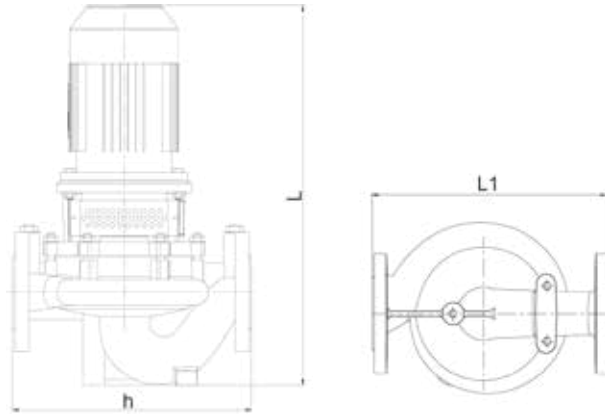
Standart Malzeme Özelliği: GG25 / Salmastra Tipi: Mekanik

INM 3000



## INM 40-... Tipi IN-LINE Pompalar - Giriş DN40-Çıkış DN40 / 3000 d/dak 380 V-50 Hz

POMPA TİPİ	P2 MOTOR GÜCÜ		Q (m³/h)	0	6,00	9,00	12,00	15,00	18,00	21,00	24,00	27,00	30,00	35,00
	KW	HP		0	1,67	2,50	3,33	4,17	5,00	5,83	6,67	7,50	8,33	9,72
INM 40-125 / E	0,75	1	Hm (m)	16,1	15,0	13,8	11,8							
INM 40-125 / D	1,1	1,5		19,1	18,2	17,3	15,7	13,5						
INM 40-125 / C	1,5	2		22,6	21,7	20,9	19,7	18,0	15,6					
INM 40-125 / B	2,2	3		27,3	26,5	25,9	25,0	23,5	21,8	19,5				
INM 40-125 / A	3	4		32,1	31,3	30,8	30,2	29,1	27,8	26,1	23,7	21,0		
INM 40-160 H / E	2,2	3		29,0	29,0	28,7	27,9	26,7	25,3					
INM 40-160 H / D	3	4		32,4	32,4	32,3	31,6	30,8	29,3	28,0	26,4			
INM 40-160 H / C	4	5,5		39,9	39,9	39,8	39,4	38,7	38,0	36,6	35,0	33,5		
INM 40-160 H / B	5,5	7,5		46,0	46,0	46,0	45,8	45,3	44,4	43,4	42,1	40,7	39,1	
INM 40-200 / E	3	4		37,0	36,1	34,8	32,8	28,5						
INM 40-200 / D	4	5,5		43,8	43,3	42,4	40,9	37,9	32,5					
INM 40-200 / C	5,5	7,5		52,3	52,0	51,3	50,2	48,4	45,3	40,0				
INM 40-200 / B	7,5	10		61,5	61,3	60,8	59,9	58,7	56,7	53,5	48,6	41,2		
INM 40-200 / A	11	15		69,6	69,5	69,0	68,3	67,3	65,8	63,6	60,2	55,3	48,1	
INM 40-250 / D	5,5	7,5		57,1	57,3	56,8	54,9	50,2						
INM 40-250 / C	7,5	10		69,1	69,4	69,2	68,3	66,0	61,1					
INM 40-250 / B	11	15		85,7	86,1	86,0	85,7	84,6	82,5	78,5	71,7			
INM 40-250 / A	15	20		102,6	103,1	103,0	102,9	102,4	101,3	99,3	95,8	90,2		



POMPA TİPİ	P2 MOTOR GÜCÜ		IEC	PAKET BOYUTLAR VE AĞIRLIK				INM (TL)	INM GenIO (TL)
	KW	HP		L	L1	H	kg		
INM 40-125 / E	0,75	1	71	546	330	280	37	1.573 TL	5.290 TL
INM 40-125 / D	1,1	1,5	80	546	330	280	41	1.621 TL	5.338 TL
INM 40-125 / C	1,5	2	90S	566	330	280	40	1.697 TL	5.414 TL
INM 40-125 / B	2,2	3	90L	592	330	280	43	1.773 TL	5.490 TL
INM 40-125 / A	3	4	100L	653	330	280	48	2.158 TL	7.280 TL
INM 40-160 H / E	2,2	3	90L	580	370	280	32	1.899 TL	5.616 TL
INM 40-160 H / D	3	4	100L	641	370	280	56	2.271 TL	7.393 TL
INM 40-160 H / C	4	5,5	112M	661	370	280	66	2.587 TL	7.709 TL
INM 40-160 H / B	5,5	7,5	132S	700	370	280	74	3.085 TL	9.055 TL
INM 40-200 / E	3	4	100L	641	410	297	54	2.350 TL	7.472 TL
INM 40-200 / D	4	5,5	112M	661	410	297	78	2.666 TL	7.788 TL
INM 40-200 / C	5,5	7,5	132S	767	410	297	70	3.542 TL	9.512 TL
INM 40-200 / B	7,5	10	132S	767	410	297	53	3.706 TL	9.676 TL
INM 40-200 / A	11	15	160M	865	410	297	60	5.129 TL	13.880 TL
INM 40-250 / D	5,5	7,5	132S	772	470	353	95	4.034 TL	10.004 TL
INM 40-250 / C	7,5	10	132S	772	470	353	100	4.198 TL	10.168 TL
INM 40-250 / B	11	15	160M	870	470	353	130	5.618 TL	14.369 TL
INM 40-250 / A	15	20	160M	870	470	353	150	6.086 TL	14.837 TL

\*INM GenIO seçimlerinde her grup için 1 adet GenIO bağlantı kiti kullanılmalıdır. Bağlantı kiti liste fiyatı 2916 TL dir.

# INM SERİSİ

In-Line (Hat Tipi) Santrifüj Pompalar

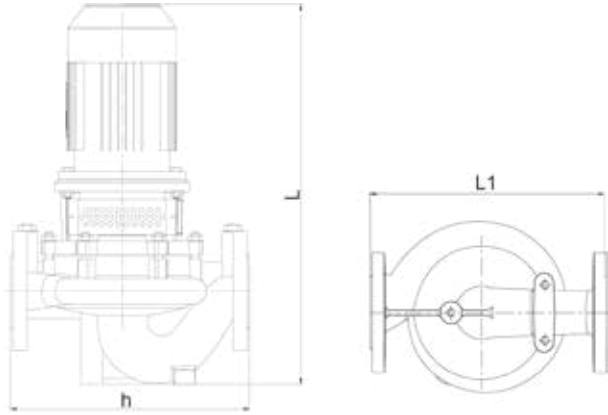
Standart Malzeme Özelliği: GG25 / Salmastra Tipi: Mekanik

INM 3000



## INM 50-... Tipi IN-LINE Pompalar - Giriş DN50-Çıkış DN50 / 3000 d/dak 380 V-50 Hz

POMPA TİPİ	P2 MOTOR GÜCÜ		Q (m³/h)	Hm (m)												
	KW	HP		0	15,00	20,00	25,00	30,00	35,00	50,00	45,00	50,00	55,00	65,00		
			l/sec	0	4,17	5,56	6,94	8,33	9,72	13,89	12,50	13,89	15,28	18,06		
INM 50-125 / D	1,1	1,5	15,3	13,6	11,3											
INM 50-125 / C	1,5	2	0,0	17,7	16,4	14,0										
INM 50-125 / B	2,2	3	0,0	21,6	20,8	19,2	16,4									
INM 50-125 / A	3	4	0,0	25,7	25,1	24,0	22,3	19,6								
INM 50-160 H / E	3	4	28,5	25,9	24,5	22,3	19,7	16,7	13,3							
INM 50-160 H / D	4	5,5	33,7	31,7	30,3	28,6	26,4	23,6	21,0	17,8	13,9					
INM 50-160 H / C	5,5	7,5	39,7	38,3	37,2	35,6	33,7	31,4	29,1	26,2	23,0	19,7				
INM 50-160 H / B	7,5	10	46,5	45,1	44,1	42,9	41,5	39,6	37,6	34,9	32,2	29,3	22,5			
INM 50-160 H / A	11	15	52,8	51,3	50,6	49,5	48,2	46,4	44,6	42,6	39,8	37,2	31,3			
INM 50-200 / F	3	4	27,1	23,2	19,4	13,7										
INM 50-200 / E	4	5,5	36,8	34,2	31,7	28,1	23,3									
INM 50-200 / D	5,5	7,5	43,4	41,2	39,3	36,5	32,7	27,9	21,9							
INM 50-200 / C	7,5	10	51,1	49,2	47,7	45,6	42,6	38,8	34,1	28,4						
INM 50-200 / B	11	15	62,3	60,7	59,6	58,0	55,8	53,0	49,5	45,3	40,2	34,5				
INM 50-200 / A	15	20	65,9	64,3	63,3	61,8	59,8	57,2	54,0	50,1	45,5	40,2				
INM 50-250 / E	11	15	68,0	66,6	64,5	60,9	55,0	46,0								
INM 50-250 / D	15	20	81,3	80,3	78,9	76,4	72,6	66,9	58,7							
INM 50-250 / C	18,5	25	89,8		87,9	85,9	82,9	78,4	72,0	63,3						
INM 50-250 / B	22	30	98,0		96,5	94,8	92,3	88,6	83,5	76,5	67,2					
INM 50-250 / A	30	40	105,7		104,6	103,2	101,1	97,9	93,6	87,8	80,2	70,3				



POMPA TİPİ	P2 MOTOR GÜCÜ		IEC	PAKET BOYUTLAR VE AĞIRLIK				INM (TL)	INM GenIO (TL)
	KW	HP		L	L1	H	kg		
INM 50-125 / D	1,1	1,5	80	538	350	290	53	1.726 TL	5.443 TL
INM 50-125 / C	1,5	2	90S	558	350	290	53	1.802 TL	5.519 TL
INM 50-125 / B	2,2	3	90L	587	350	290	56	1.879 TL	5.596 TL
INM 50-125 / A	3	4	100L	645	350	290	59	2.264 TL	7.386 TL
INM 50-160 H / E	3	4	100L	661	390	290	58	2.333 TL	7.455 TL
INM 50-160 H / D	4	5,5	112M	681	390	290	68	2.648 TL	7.770 TL
INM 50-160 H / C	5,5	7,5	132S	720	390	290	78	3.146 TL	9.116 TL
INM 50-160 H / B	7,5	10	132S	720	390	290	84	3.310 TL	9.280 TL
INM 50-160 H / A	11	15	160M	865	390	290	133	5.099 TL	13.850 TL
INM 50-200 / F	3	4	100L	656	430	310	57	2.436 TL	7.558 TL
INM 50-200 / E	4	5,5	112M	676	430	310	63	2.752 TL	7.874 TL
INM 50-200 / D	5,5	7,5	132S	782	430	310	89	3.627 TL	9.597 TL
INM 50-200 / C	7,5	10	132S	782	430	310	95	3.791 TL	9.761 TL
INM 50-200 / B	11	15	160M	880	430	310	158	5.212 TL	13.963 TL
INM 50-200 / A	15	20	160M	880	430	310	169	5.679 TL	14.430 TL
INM 50-250 / E	11	15	160M	885	470	357	172	5.428 TL	14.179 TL
INM 50-250 / D	15	20	160M	885	470	357	180	5.895 TL	14.646 TL
INM 50-250 / C	18,5	25	160L	929	470	357	195	6.215 TL	14.966 TL
INM 50-250 / B	22	30	180M	944	470	357	231	7.213 TL	*
INM 50-250 / A	30	40	200L	1062	470	357	297	9.753 TL	*

\*INM GenIO seçimlerinde her grup için 1 adet GenIO bağlantı kiti kullanılmalıdır. Bağlantı kiti liste fiyatı 2916 TL dir.

# INM SERİSİ

In-Line (Hat Tipi) Santrifüj Pompalar

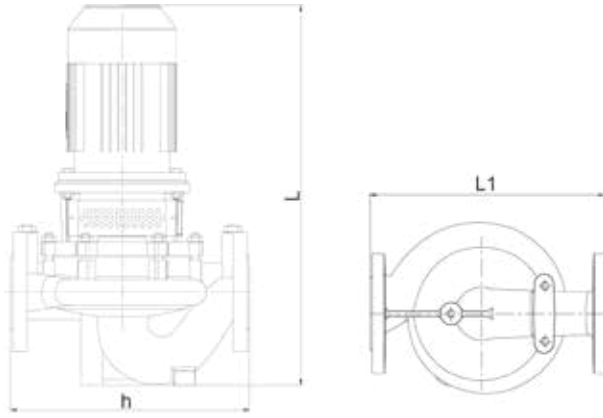
Standart Malzeme Özelliği: GG25 / Salmastra Tipi: Mekanik

INM 3000



## INM 65-... Tipi IN-LINE Pompalar - Giriş DN65-Çıkış DN65 / 3000 d/dak 380 V-50 Hz

POMPA TİPİ	P2 MOTOR GÜCÜ		Q (m³/h)	0	15,00	22,00	30,00	40,00	50,00	60,00	7,00	80,00	90,00	100,00
	KW	HP		0	4,17	6,11	8,33	11,11	13,89	16,67	1,94	22,22	25,00	27,78
INM 65-125 / D	2,2	3	Hm (m)	23,1	21,70	20,30	17,20	11,30						
INM 65-125 / C	3	4		26,8	25,8	24,6	22,4	17,5						
INM 65-125 / B	4	5,5		31,2	30,1	29,1	27,5	23,5	17,8					
INM 65-125 / A	5,5	7,5		35,6	35,5	34,0	32,4	29,5	24,8	18,5				
INM 65-160 H / F	3	4		25,2	24,3	23,0	20,3	15,7						
INM 65-160 H / E	4	5,5		29,4	28,2	27,5	25,5	21,5						
INM 65-160 H / D	5,5	7,5		34,2	33,1	32,4	31,4	28,0	24,0	18,1				
INM 65-160 H / C	7,5	10		39,9	38,7	38,6	37,3	35,2	31,5	26,7	20,9			
INM 65-160 H / B	11	15		46,6	45,6	45,2	44,3	42,5	39,9	36,0	31,2	25,5	19,8	
INM 65-200 / F	4	5,5		27,7	27,2	26,3	24,6	20,6						
INM 65-200 / E	5,5	7,5		32,8		31,8	30,5	27,8	22,7					
INM 65-200 / D	7,5	10		38,3		37,6	36,5	34,5	31,2					
INM 65-200 / C	11	15		45,8			44,5	42,9	40,6	37,1	31,6			
INM 65-200 / B	15	20		53,9			53,0	51,7	49,9	47,5	44,0	38,8		
INM 65-200 / A	18,5	25		60,9			60,4	59,2	57,7	55,7	53,1	49,4	44,2	
INM 65-250 / F	15	20		58,9	58,8	58,6	58,0	56,2	52,7	46,3				
INM 65-250 / E	18,5	25		65,8		65,7	65,1	63,9	61,4	57,0	49,5			
INM 65-250 / D	22	30		72,6		72,5	72,0	71,0	69,0	65,6	59,9			
INM 65-250 / C	30	40		84,4		84,4	84,1	83,4	82,1	79,9	76,3	70,7	62,6	
INM 65-250 / B	37	50		95,7			95,5	94,9	94,0	92,4	89,9	86,1	80,6	72,7
INM 65-250 / A	45	60	105,2			105,1	104,6	103,9	102,6	100,7	97,8	93,7	87,9	



POMPA TİPİ	P2 MOTOR GÜCÜ		IEC	PAKET BOYUTLAR VE AĞIRLIK				INM (TL)	INM GenIO (TL)
	KW	HP		L	L1	H	kg		
INM 65-125 / D	2,2	3	90L	605	370	310	48	1.940 TL	5.657 TL
INM 65-125 / C	3	4	100L	666	370	310	52	2.325 TL	7.447 TL
INM 65-125 / B	4	5,5	112M	686	370	310	58	2.641 TL	7.763 TL
INM 65-125 / A	5,5	7,5	132S	725	370	310	70	3.139 TL	9.109 TL
INM 65-160 H / F	3	4	100L	666	430	310	72	2.480 TL	7.602 TL
INM 65-160 H / E	4	5,5	112M	686	430	310	59	2.795 TL	7.917 TL
INM 65-160 H / D	5,5	7,5	132S	725	430	310	94	3.293 TL	9.263 TL
INM 65-160 H / C	7,5	10	132S	725	430	310	106	3.457 TL	9.427 TL
INM 65-160 H / B	11	15	160M	870	430	310	108	5.248 TL	13.999 TL
INM 65-200 / F	4	5,5	112M	681	490	345	68	2.996 TL	8.118 TL
INM 65-200 / E	5,5	7,5	132S	787	490	345	94	3.771 TL	9.741 TL
INM 65-200 / D	7,5	10	132S	787	490	345	105	3.936 TL	9.906 TL
INM 65-200 / C	11	15	160M	885	490	345	98	5.361 TL	14.112 TL
INM 65-200 / B	15	20	160M	885	490	345	162	5.829 TL	14.580 TL
INM 65-200 / A	18,5	25	160L	929	490	345	188	6.148 TL	14.899 TL
INM 65-250 / F	15	20	160M	905	510	375	169	6.061 TL	14.812 TL
INM 65-250 / E	18,5	25	160L	949	510	375	188	6.381 TL	15.132 TL
INM 65-250 / D	22	30	180M	964	510	375	226	7.379 TL	-
INM 65-250 / C	30	40	200L	1082	510	375	280	9.932 TL	-
INM 65-250 / B	37	50	200L	1082	510	375	291	10.976 TL	-
INM 65-250 / A	45	60	225M	1082	510	375	341	13.737 TL	-

\*INM GenIO seçimlerinde her grup için 1 adet GenIO bağlantı kiti kullanılmalıdır. Bağlantı kiti liste fiyatı 2916 TL dir.

# INM SERİSİ

In-Line (Hat Tipi) Santrifüj Pompalar

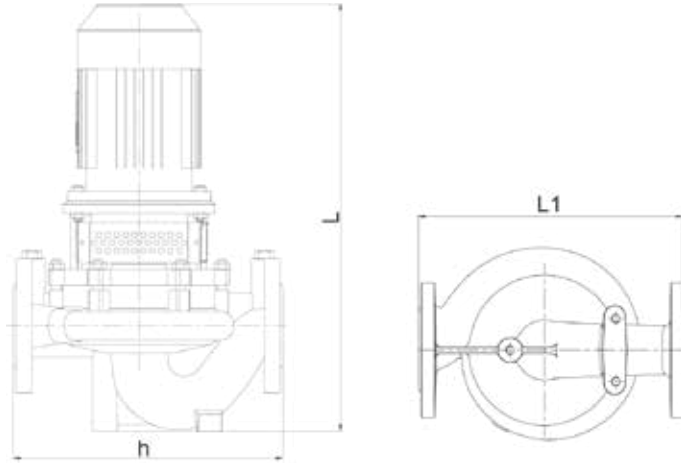
Standart Malzeme Özelliği: GG25 / Salmastra Tipi: Mekanik

INM 3000



## INM 80-... Tipi IN-LINE Pompalar - Giriş DN80-Çıkış DN80 / 3000 d/dak 380 V-50 Hz

POMPA TİPİ	P2 MOTOR GÜCÜ		Q (m³/h)	Hm (m)											
	KW	HP		0	30,00	45,00	60,00	75,00	90,00	100,00	115,00	130,00	140,00	150,00	
			l/sec	0	8,33	12,50	16,67	20,83	25,00	27,78	31,94	36,11	38,89	41,67	
INM 80-160 / F	4	5,5		18,6	18,3	16,9	13,4								
INM 80-160 / E	5,5	7,5		23,4	23,3	22,6	20,7	16,8							
INM 80-160 / D	7,5	10		27,0		26,5	25,3	22,7	18,2						
INM 80-160 / C	11	15		32,9		32,7	32,0	30,5	27,9	25,3					
INM 80-160 / B	15	20		38,9			38,0	37,6	35,9	34,3	30,9	26,1			
INM 80-200 / E	15	20		43,0	42,8	42,2	40,8	38,4	34,3						
INM 80-200 / D	18,5	25		48,5	48,4	48,0	47,0	45,1	42,2	39,3					
INM 80-200 / C	22	30		53,4		52,9	52,1	50,7	48,3	46,1	41,5				
INM 80-200 / B	30	40		61,9		61,6	61,0	60,0	58,4	56,8	53,7	49,3			
INM 80-200 / A	37	50		66,7		66,5	66,0	65,2	63,8	62,5	59,9	56,3	53,2	49,5	
INM 80-250 / F	15	20		53,4	52,0	50,0	46,7	40,3							
INM 80-250 / E	18,5	25		60,8	59,7	57,9	55,3	50,9							
INM 80-250 / D	22	30		65,6	64,6	63,0	60,7	57,0	50,7						
INM 80-250 / C	30	40		77,1	76,4	74,9	73,0	70,3	66,3	62,4					
INM 80-250 / B	37	50		86,6		84,8	83,1	80,8	77,8	74,9	68,9				
INM 80-250 / A	45	60		96,0		94,5	92,9	90,9	88,3	86,1	81,6	75,1	69,2		



POMPA TİPİ	P2 MOTOR GÜCÜ		IEC	PAKET BOYUTLAR VE AĞIRLIK				INM (TL)	INM GenIO (TL)
	KW	HP		L	L1	H	kg		
INM 80-160 / F	4	5,5	112M	711	470	315	85	3.038 TL	8.160 TL
INM 80-160 / E	5,5	7,5	132S	770	470	315	97	3.695 TL	9.665 TL
INM 80-160 / D	7,5	10	132S	770	470	315	103	3.860 TL	9.830 TL
INM 80-160 / C	11	15	160M	915	470	315	150	5.342 TL	14.093 TL
INM 80-160 / B	15	20	160M	915	470	315	162	5.810 TL	14.561 TL
INM 80-200 / E	15	20	160M	910	530	345	178	6.016 TL	14.767 TL
INM 80-200 / D	18,5	25	160L	954	530	345	198	6.336 TL	15.087 TL
INM 80-200 / C	22	30	180M	969	530	345	238	7.332 TL	*
INM 80-200 / B	30	40	200L	1087	530	345	294	9.874 TL	*
INM 80-200 / A	37	50	200L	1087	530	345	304	10.918 TL	*
INM 80-250 / F	15	20	160M	925	530	401	186	6.668 TL	15.419 TL
INM 80-250 / E	18,5	25	180M	969	580	401	206	6.987 TL	15.738 TL
INM 80-250 / D	22	30	180M	984	580	401	244	7.925 TL	*
INM 80-250 / C	30	40	200L	1102	580	401	260	10.468 TL	*
INM 80-250 / B	37	50	200L	1102	580	401	270	11.512 TL	*
INM 80-250 / A	45	60	225M	1102	580	401	320	14.078 TL	*

\*INM GenIO seçimlerinde her grup için 1 adet GenIO bağlantı kiti kullanılmalıdır. Bağlantı kiti liste fiyatı 2916 TL dir.

# INM SERİSİ

In-Line (Hat Tipi) Santrifüj Pompalar

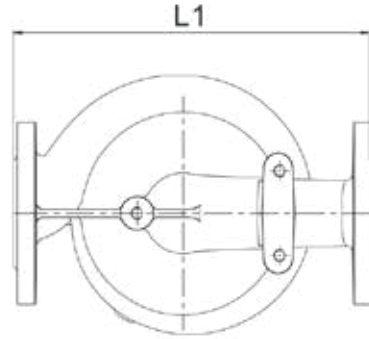
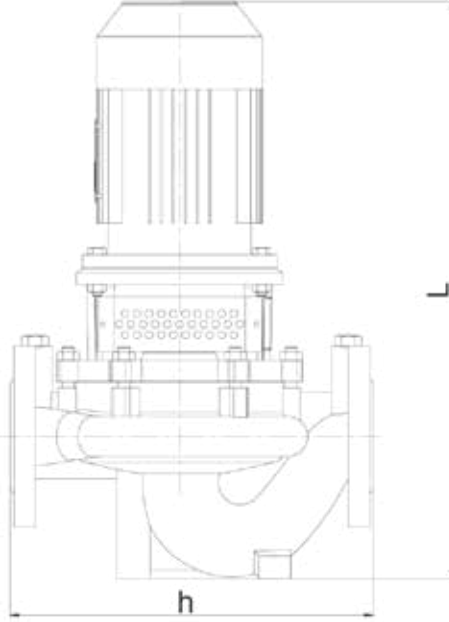
Standart Malzeme Özelliği: GG25 / Salmastra Tipi: Mekanik

INM 3000



INM 100-... Tipi IN-LINE Pompalar - Giriş DN100-Çıkış DN100 / 3000 d/dak 380 V-50 Hz

POMPA TİPİ	P2 MOTOR GÜCÜ		Q (m³/h)	0	50,00	70,00	90,00	110,00	130,00	145,00	160,00	175,00	185,00	200,00
	KW	HP		0	13,89	19,44	25,00	30,56	36,11	40,28	44,44	48,61	51,39	55,56
INM 100-160 / D	11	15	Hm (m)	26,7	26,3	25,7	24,6	22,5						
INM 100-160 / C	15	20		31,3		30,5	29,8	28,4	26,2	23,9				
INM 100-160 / B	18,5	25		35,0		34,3	33,7	32,7	31,1	29,3	57,0			
INM 100-160 / A	22	30		38,0		37,4	36,9	36,1	34,8	33,4	31,5	29,1		
INM 100-200 / E	18,5	25		39,1	38,5	37,9	36,6	33,6						
INM 100-200 / D	22	30		43,0	42,3	41,9	40,9	38,9	34,5					
INM 100-200 / C	30	40		50,7		49,7	49,1	48,0	45,8	42,9	38,5			
INM 100-200 / B	37	50		56,7		55,8	55,3	54,6	53,1	51,3	48,5	44,5	40,8	
INM 100-200 / A	45	60		61,9		61,1	60,6	60,0	59,0	57,7	55,8	52,9	50,4	45,3



POMPA TİPİ	P2 MOTOR GÜCÜ		IEC	PAKET BOYUTLAR VE AĞIRLIK				INM (TL)	INM GenIO (TL)
	KW	HP		L	L1	H	kg		
INM 100-160 / D	11	15	160M	935	530	350	195	5.607 TL	14.358 TL
INM 100-160 / C	15	20	160M	935	530	350	205	6.075 TL	14.826 TL
INM 100-160 / B	18,5	25	160L	979	530	350	217	6.394 TL	15.145 TL
INM 100-160 / A	22	30	180M	994	530	350	235	7.339 TL	*
INM 100-200 / E	18,5	25	160L	1004	580	382	198	7.031 TL	15.782 TL
INM 100-200 / D	22	30	180M	1020	580	382	235	8.030 TL	*
INM 100-200 / C	30	40	200L	1137	580	382	300	10.586 TL	*
INM 100-200 / B	37	50	200L	1137	580	382	310	11.630 TL	*
INM 100-200 / A	45	60	225M	1137	580	382	360	14.309 TL	*

\*INM GenIO seçimlerinde her grup için 1 adet GenIO bağlantı kiti kullanılmalıdır. Bağlantı kiti liste fiyatı 2916 TL dir.

# INM SERİSİ

In-Line (Hat Tipi) Santrifüj Pompalar

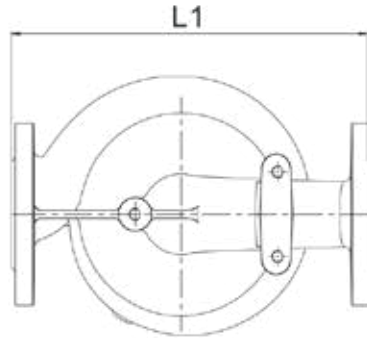
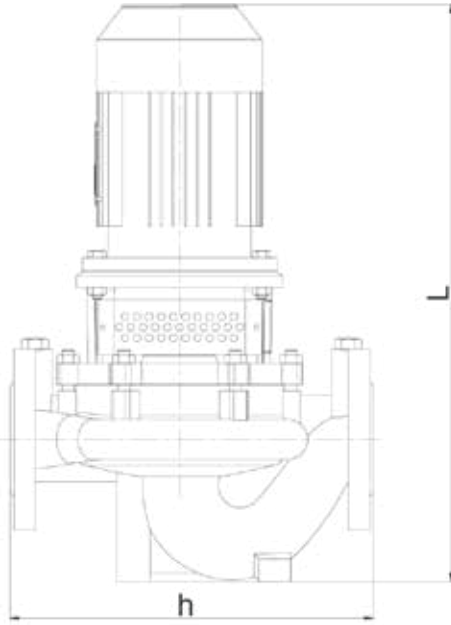
Standart Malzeme Özelliği: GG25 / Salmastra Tipi: Mekanik

INM 3000



## INM 125-... Tipi IN-LINE Pompalar - Giriş DN125-Çıkış DN125 / 3000 d/dak 380 V-50 Hz

POMPA TİPİ	P2 MOTOR GÜCÜ		Q (m <sup>3</sup> /h)	0	100,00	110,00	120,00	140,00	150,00	170,00	190,00	210,00	230,00	260,00	
	KW	HP													
INM 125-200 / D	30	40	Hm (m)	43,6	43,4	43,2	42,9	42,1	41,5	39,8	37,4	34,0			
INM 125-200 / C	37	50		48,9		48,7	48,6	48,0	47,6	46,5	44,8	42,4	39,3		
INM 125-200 / B	45	60		53,5			53,3	52,9	52,7	51,8	50,6	48,8	46,4	41,4	



POMPA TİPİ	P2 MOTOR GÜCÜ		IEC	PAKET BOYUTLAR VE AĞIRLIK				INM (TL)	INM GenIO (TL)
	KW	HP		L	L1	H	kg		
INM 125-200 / D	30	40	200L	1167	630	411	263	11.080 TL	-
INM 125-200 / C	37	50	200L	1167	630	411	312	12.124 TL	-
INM 125-200 / B	45	60	225M	1217	630	411	363	14.797 TL	-

\*INM GenIO seçimlerinde her grup için 1 adet GenIO bağlantı kiti kullanılmalıdır. Bağlantı kiti liste fiyatı 2916 TL dir.

# INM DUO (İkiz Pompa İçin)

In-Line (Hat Tipi) İkiz Montajlı Santrifüj Pompalar

Standart Malzeme Özelliği: GG25 / Salmastra Tipi: Mekanik



## KULLANIM ALANLARI

- HVAC sistemlerinde
- Endüstriyel tesislerde
- Yüzme havuzlarında
- Jeotermal tesislerde

### TEKNİK ÖZELLİKLER

Emme Flanşı	DN 40... DN 125
Basma Flanşı	DN 40... DN 125
İşletme Basıncı	10 Bar
Gövde Test Basıncı	13 Bar
Çalışma Sıcaklığı	-25-120 °C
Debi Aralığı	2x(2-320) m <sup>3</sup> /h
Man. Yük Aralığı	2-100 m
Hız Aralığı	900 - 3600 dev/dk

## TASARIM

- INM Duo serisi ikiz montajlı pompalar, INM serisi, tek kademeli kendinden emişli olmayan in-line (hat tipi) santrifüj 2 adet pompanın birleşmesiyle oluşur. Standart motorlar ile ve mekanik salmastralı imal edilmektedir.
- Temel boyutlar ve anma debileri DIN 24255 ve EN 733'de önerilen eğrelerle uyumludur.
- Flanşlar DIN 2535 standartlarına uygun PN 16 basınç sınıfı içindedir. Emme ve basma flanşları birbirinin aynısı ve aynı eksen üzerindedir. Her iki flanş üzerinde de basınç prizleri bulunmaktadır.
- Ortak bağlantı kolektörü ve her pompa çıkışında yer alan entegre çekvalf sistemiyle birbirinden bağımsız işletim sağlayan özel tasarıma sahiptir.
- Tek emişli, kapalı tipteki çark aksenal yükleri dengeleyen arka halkalarla donatılmış ve dinamik olarak balans yapılmıştır.
- Motor bir adaptör ve flanş kullanılarak motor milinin pompa miline geçirilmesiyle pompaya akuple edilmiştir.
- Pompa mili, çarkı ve diğer parçalar, emme ve basma borularını ve pompa salyangozunu yerinden oynatmadan sökülebilmektedir. Böylece montaj ve bakım işlemleri çok kolaylaşmaktadır.
- Pompa gövdesinde oluşacak bir problemde diğer pompanın işlevine devam etmesi sağlanarak prosesin durması engellenmiştir.



# INM DUO (İkiz Pompa İçin)

INM DUO

In-Line (Hat Tipi) İkiz Montajlı Santrifüj Pompalar

Standart Malzeme Özelliği: GG25 / Salmastra Tipi: Mekanik



MAMUL ADI	İÇ PİYASA LİSTE TL
INM 40-125 Duo ÇATAL DİRSEK	1.134 TL
INM 40-160 Duo ÇATAL DİRSEK	1.226 TL
INM 40-200 Duo ÇATAL DİRSEK	1.255 TL
INM 40-250 Duo ÇATAL DİRSEK	1.373 TL
INM 50-125 Duo ÇATAL DİRSEK	1.511 TL
INM 50-160 Duo ÇATAL DİRSEK	1.511 TL
INM 50-200 Duo ÇATAL DİRSEK	1.632 TL
INM 50-250 Duo ÇATAL DİRSEK	1.658 TL
INM 65-125 Duo ÇATAL DİRSEK	1.980 TL
INM 65-160 Duo ÇATAL DİRSEK	1.980 TL
INM 65-200 Duo ÇATAL DİRSEK	2.101 TL
INM 65-250 Duo ÇATAL DİRSEK	2.127 TL
INM 80-160 Duo ÇATAL DİRSEK	2.644 TL
INM 80-200 Duo ÇATAL DİRSEK	2.765 TL
INM 80-250 Duo ÇATAL DİRSEK	2.791 TL
INM 100-160 Duo ÇATAL DİRSEK	3.432 TL
INM 100-200 Duo ÇATAL DİRSEK	3.553 TL
INM 100-250 Duo ÇATAL DİRSEK	3.579 TL
INM 100-315 Duo ÇATAL DİRSEK	3.579 TL
INM 125-200 Duo ÇATAL DİRSEK	4.968 TL
INM 125-250 Duo ÇATAL DİRSEK	4.993 TL
INM 125-315 Duo ÇATAL DİRSEK	4.993 TL

\*2 adet INM pompa liste fiyatına 1 adet Çatal-Dirsek liste fiyatı ilave ediniz.



# KMU SERİSİ

Yüksek Basıncılı Kademeli Santrifüj Pompalar  
Standart Malzeme Özelliği: GG25 / Salmastra Tipi: Yumuşak



## KULLANIM ALANLARI

Temiz ve az miktarda kirlı sıvıların pompalandığı,

- İçme suyu tedarik ve dağıtım şebekeleri
- Yüksek binalarda su basınçlandırma
- Su arıtma tesisleri
- Sanayi tesislerinde proses suyu temininde
- Kazan besli ve kondens
- Sağlık ve temizlik işlerinde
- Endüstriyel tesislerde
- Denizcilik sektörü tesislerinde, maden ocaklarında enerji tesislerinde, filtreleme ünitelerinde
- Sulama tesislerinde
- Merkezi ısıtma tesislerinde

## TEKNİK ÖZELLİKLER

Emme Flanşı	DN 25... DN 50 (PN 40) (DIN 2535)
Basma Flanşı	DN 25... DN 50 (PN 40) (DIN 2535)
İşletme Basıncı	25 Bar
Kademe Sayısı	-2-14
Debi Aralığı	1-16 m <sup>3</sup> /h
Basma Yüksekliği	10 - 280 mss
Sıcaklık Aralığı	-10 °C-110 °C; Mekanik Salmastra -10 °C-90 °C; Yumuşak Salmastra
Hız	3600 dev/dk'ya kadar

100 °C üzerinde sıvı sıcaklığı bulunan uygulamalarda uygun malzeme ve salmastra seçimi için lütfen danışınız.

## TASARIM

- KMU serisi pompalar kendinden emişli olmayan çok kademeli yatay sıra kademeli santrifüj pompalardır.
- KMU serisi pompalarda AISI304 paslanmaz çelik çarklar kullanılır.
- Çarklar tek girişli, kapalı tipte tasarlanmıştır. Çarklar dinamik olarak dengelenmiştir.
- Pompa ve motor ortak bir şase üzerinde elastik kaplinle akuple edilmiştir.
- Pompa mili faturasız olarak tasarlanmıştır. Böylelikle tamir ve bakım esnasında pompanın montaj ve demontaj işlemleri kolaylaşmaktadır.
- Flanşlar DIN 2535'e uygundur.
- Standart olarak, motor tarafından bakıldığında emme flanşı pompanın motora uzak tarafında solda, basma flanşı motora yakın tarafta ve üsttedir. Özel siparişe emme ve basma ağızları farklı yönlerde imal edilebilir.



# KMU SERİSİ

KMU 3000

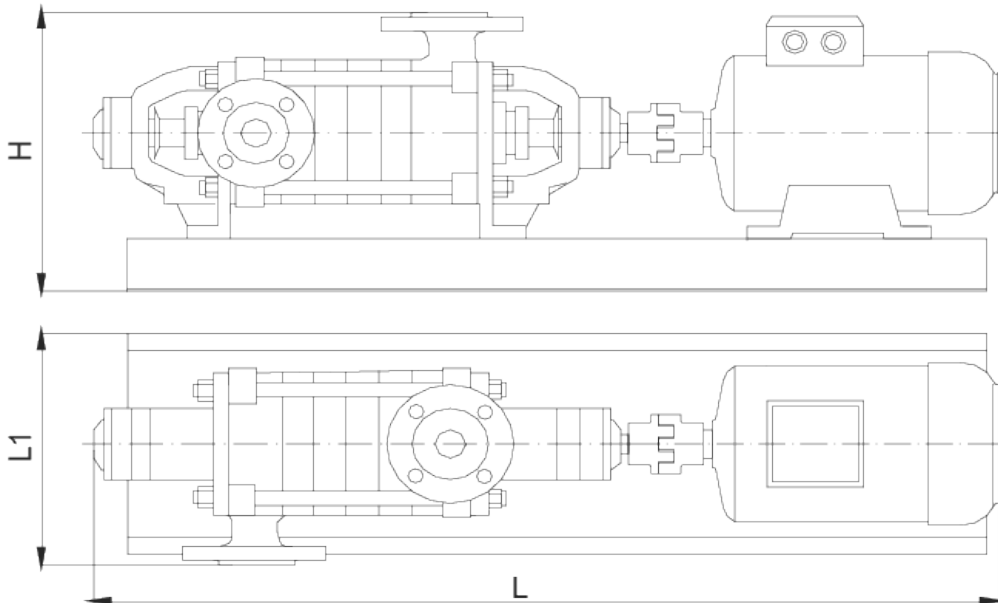
Yüksek Basıncılı Kademeli Santrifüj Pompalar

Standart Malzeme Özelliği: GG25 / Salmastra Tipi: Yumuşak



## KMU 25-... Tipi YATAY KADEMELİ Pompalar - Giriş DN25-Çıkış DN25/ 3000 d/dak 380 V-50 Hz

POMPA TİPİ	P2 MOTOR GÜCÜ		Q (m³/h) l/sec	0	1	1,5	2	2,5	3	3,5	4	4,4	5	5,6
	KW	HP		0	0,28	0,42	0,56	0,69	0,83	0,97	1,11	1,22	1,39	1,56
KMU 25/2	0,75	1	Hm (m)	24,95	24,79	24,60	24,20	23,40	22,20	20,50	18,30	15,60	12,30	
KMU 25/2	1,1	1,5		28,13	27,99	27,85	27,51	26,96	26,01	24,57	22,66	10,30	17,81	14,40
KMU 25/3	0,75	1		32,00	31,90	31,40	30,40	29,20	27,10	24,70	19,80	17,10		
KMU 25/3	1,1	1,5		37,60	37,10	36,90	36,40	35,30	33,20	30,90	27,40	24,70		
KMU 25/3	1,5	2		42,48	42,28	42,07	41,56	40,73	39,29	37,22	34,54	31,86	26,90	21,85
KMU 25/4	1,1	1,5		43,00	42,90	42,00	41,20	39,20	36,30	32,60	27,00	23,80		
KMU 25/4	1,5	2		50,50	50,20	49,60	48,30	47,40	44,80	42,20	37,30	33,90		
KMU 25/4	2,2	3		56,25	55,98	55,71	55,02	53,93	51,88	49,15	45,60	44,77	35,62	28,65
KMU 25/5	1,5	2		62,80	62,60	61,80	60,80	58,70	55,60	51,20	46,20	41,60		
KMU 25/5	2,2	3		70,49	69,97	69,63	68,78	67,41	64,85	61,43	57,17	52,21	44,70	35,82
KMU 25/6	2,2	3		75,00	74,50	74,10	73,10	71,00	67,50	62,30	55,90	49,60		
KMU 25/6	3	4		85,57	85,15	84,73	83,70	81,82	79,12	75,17	69,56	64,58	54,81	44,83
KMU 25/7	2,2	3		89,20	88,60	87,90	86,40	83,70	79,60	73,70	66,10	56,50	45,20	
KMU 25/7	3	4		100,07	99,58	98,86	97,40	95,71	92,31	87,46	81,40	75,10	63,94	52,06
KMU 25/8	2,2	3		101,10	101,00	100,00	98,30	95,80	90,80	84,20	75,00	67,80		
KMU 25/8	3	4		114,09	113,53	112,98	111,59	109,10	105,50	99,96	93,03	85,55	72,80	59,22
KMU 25/9	3	4		114,60	113,90	113,10	111,10	107,70	102,30	94,80	85,00	72,70	58,10	
KMU 25/9	4	5,5		128,34	127,72	127,10	125,22	123,04	118,68	112,76	104,03	96,86	82,21	66,62
KMU 25/10	3	4		127,40	126,60	125,60	123,50	119,60	113,70	105,40	94,50	80,80	64,50	
KMU 25/10	4	5,5		142,26	141,57	140,88	139,49	136,37	131,87	124,94	116,28	106,59	91,35	74,37
KMU 25/11	4	5,5		140,00	139,20	137,20	135,70	131,10	124,20	115,00	103,90	90,40		
KMU 25/11	5,5	7,5		157,96	157,19	156,43	154,51	151,44	146,45	138,78	129,19	117,68	101,18	82,77
KMU 25/12	4	5,5		151,40	151,20	150,50	147,60	142,60	135,90	125,40	113,70	101,60		
KMU 25/12	5,5	7,5		172,31	171,48	170,64	168,13	165,20	159,76	151,81	140,93	113,30	110,79	90,29
KMU 25/13	4	5,5		166,70	165,70	164,50	161,70	156,70	149,00	138,20	124,10	106,40		
KMU 25/13	5,5	7,5		186,23	185,32	184,87	182,60	178,52	173,08	164,01	153,53	140,89	120,94	97,81
KMU 25/14	4	5,5		179,60	178,50	177,20	174,10	168,80	160,50	148,90	133,60	114,60	91,90	
KMU 25/14	5,5	7,5		201,50	200,70	198,60	196,65	192,26	185,91	176,63	163,45	151,73	129,75	104,85



# KMU SERİSİ

KMU 3000

Yüksek Basıncılı Kademeli Santrifüj Pompalar

Standart Malzeme Özelliği: GG25 / Salmastra Tipi: Yumuşak



POMPA TİPİ	P2 MOTOR GÜCÜ		IEC	PAKET BOYUTLAR VE AĞIRLIK				Komple (TL)	Çıplak (TL)	Akuplaj (TL)
	KW	HP		L	L1	H	kg			
KMU 25/2	0,75	1	80	819	330	320	50	2.387 TL	1.632 TL	227 TL
KMU 25/2	1,1	1,5	80	819	330	320	52	2.434 TL	1.632 TL	227 TL
KMU 25/3	0,75	1	80	851	330	330	49	2.656 TL	1.901 TL	227 TL
KMU 25/3	1,1	1,5	80	851	330	320	51	2.702 TL	1.901 TL	227 TL
KMU 25/3	1,5	2	90S	881	330	320	55	2.788 TL	1.901 TL	227 TL
KMU 25/4	1,1	1,5	80	883	342	410	56	2.947 TL	2.168 TL	203 TL
KMU 25/4	1,5	2	90S	913	330	330	60	3.032 TL	2.168 TL	203 TL
KMU 25/4	2,2	3	90L	938	330	320	63	3.107 TL	2.168 TL	203 TL
KMU 25/5	1,5	2	90S	945	384	451	65	3.300 TL	2.435 TL	203 TL
KMU 25/5	2,2	3	90L	945	330	320	67	3.374 TL	2.435 TL	203 TL
KMU 25/6	2,2	3	90L	977	468	540	70	3.640 TL	2.701 TL	203 TL
KMU 25/6	3	4	100L	1044	330	320	75	3.899 TL	2.701 TL	227 TL
KMU 25/7	2,2	3	90L	1009	580	660	76	3.930 TL	2.969 TL	227 TL
KMU 25/7	3	4	100L	1076	330	320	80	4.166 TL	2.969 TL	227 TL
KMU 25/8	2,2	3	90L	1041	650	855	79	4.197 TL	3.236 TL	227 TL
KMU 25/8	3	4	100L	1108	330	320	83	4.433 TL	3.236 TL	227 TL
KMU 25/9	3	4	100L	1140	770	1010	87	4.753 TL	3.503 TL	285 TL
KMU 25/9	4	5,5	112M	1160	360	332	94	5.062 TL	3.503 TL	304 TL
KMU 25/10	3	4	100L	1172	330	320	94	5.019 TL	3.770 TL	283 TL
KMU 25/10	4	5,5	112M	1202	360	332	101	5.329 TL	3.770 TL	304 TL
KMU 25/11	4	5,5	112M	1234	360	332	107	5.635 TL	4.038 TL	345 TL
KMU 25/11	5,5	7,5	132S	1295	390	352	117	6.068 TL	4.038 TL	345 TL
KMU 25/12	4	5,5	112M	1266	360	332	117	5.903 TL	4.306 TL	345 TL
KMU 25/12	5,5	7,5	132S	1327	390	352	124	6.336 TL	4.306 TL	345 TL
KMU 25/13	4	5,5	112M	1298	360	332	109	6.209 TL	4.571 TL	390 TL
KMU 25/13	5,5	7,5	132S	1359	390	352	120	6.643 TL	4.571 TL	390 TL
KMU 25/14	4	5,5	112M	1330	360	332	118	6.477 TL	4.838 TL	390 TL
KMU 25/14	5,5	7,5	132S	1391	390	352	125	6.910 TL	4.838 TL	390 TL

# KMU SERİSİ

KMU 3000

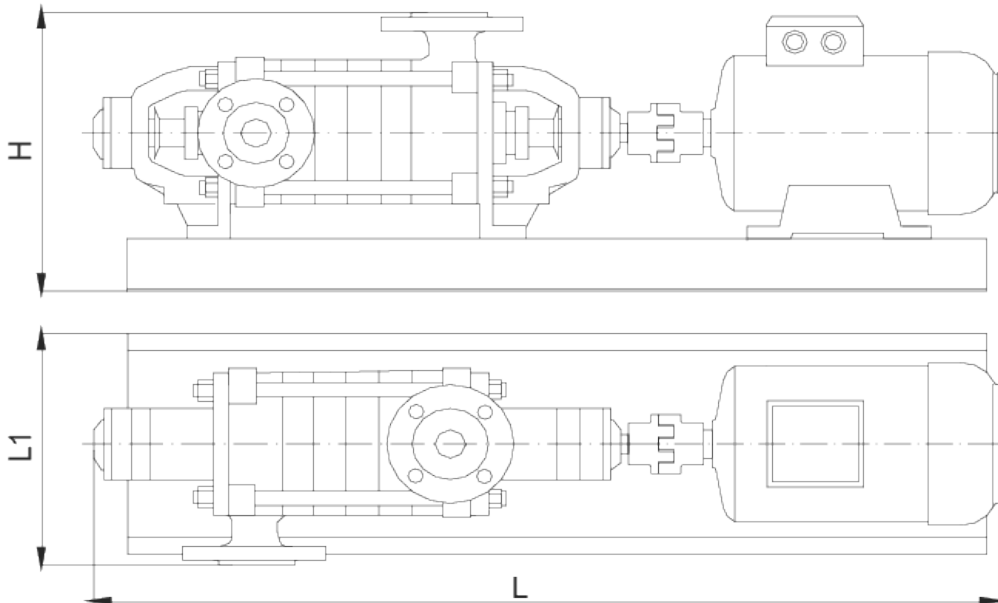
Yüksek Basıncılı Kademeli Santrifüj Pompalar

Standart Malzeme Özelliği: GG25 / Salmastra Tipi: Yumuşak



## KMU 32-... Tipi YATAY KADEMELİ Pompalar - Giriş DN32-Çıkış DN32/ 3000 d/dak 380 V-50 Hz

POMPA TİPİ	P2 MOTOR GÜCÜ		Q (m <sup>3</sup> /h)	0	2	2,5	3	3,5	4	4,5	5	5,3	5,8	6
	KW	HP		0	0,56	0,69	0,83	0,97	1,11	1,25	1,39	1,47	1,61	1,67
KMU 32/2	0,75	1	Hm (m)	27,70	26,90	26,30	25,90	25,00	23,90	22,60	21,00	20,20	18,00	17,10
KMU 32/2	1,1	1,5		31,10	30,50	30,20	29,70	29,10	28,20	27,10	25,80	24,90	23,20	22,50
KMU 32/3	1,1	1,5		41,40	40,60	39,90	39,00	37,90	36,00	34,20	31,90	30,40	27,40	26,40
KMU 32/3	1,5	2		47,00	46,10	45,70	45,00	44,00	42,70	41,00	39,00	37,70	35,20	34,20
KMU 32/4	1,5	2		55,60	54,50	53,70	52,50	50,70	48,50	46,50	42,70	41,20	37,90	35,50
KMU 32/4	2,2	3		62,20	61,10	60,50	59,50	58,20	56,40	54,20	51,60	49,80	46,50	45,10
KMU 32/5	1,5	2		69,20	67,90	66,40	65,10	62,80	60,60	57,20	53,40	50,60	46,20	44,10
KMU 32/5	2,2	3		77,80	76,40	75,60	74,40	72,80	70,60	67,80	64,50	62,30	58,20	56,40
KMU 32/6	2,2	3		82,70	80,80	79,90	78,50	75,70	72,80	68,40	63,80	61,30	55,30	53,00
KMU 32/6	3	4		94,70	93,00	92,10	90,70	88,70	86,10	82,80	78,80	76,20	71,20	69,10
KMU 32/7	2,2	3		98,80	95,90	94,30	92,70	89,50	85,70	81,40	75,80	72,60	65,10	63,20
KMU 32/7	3	4		110,40	108,50	107,40	105,80	103,50	100,40	96,60	92,00	88,90	83,10	80,60
KMU 32/8	3	4		113,00	109,30	107,50	106,50	102,20	98,90	93,10	86,90	83,30	75,60	71,30
KMU 32/8	4	5,5		126,20	124,00	122,80	120,90	118,20	114,80	110,40	105,10	101,60	95,00	92,10
KMU 32/9	3	4		126,10	124,30	121,60	118,80	115,40	110,50	104,30	96,40	94,00	85,10	81,20
KMU 32/9	4	5,5		142,00	139,50	138,10	136,00	133,00	129,10	124,20	118,30	114,30	106,90	103,70
KMU 32/10	4	5,5		158,90	156,10	154,60	152,20	148,90	144,60	139,10	132,60	128,10	119,90	116,40
KMU 32/11	4	5,5		174,80	171,70	170,00	167,50	163,80	159,10	153,10	145,80	141,00	131,90	128,00
KMU 32/11	5,5	7,5		173,80	171,30	169,60	167,90	163,20	157,70	153,00	145,00	141,10	131,80	127,60
KMU 32/12	4	5,5		168,30	166,00	163,70	160,00	155,40	147,50	140,10	132,20	125,70	115,10	110,50
KMU 32/12	5,5	7,5	190,70	187,40	185,50	182,70	178,70	173,50	167,00	159,10	153,80	143,90	139,60	
KMU 32/13	4	5,5	161,80	156,80	154,30	148,30	140,10	132,70	123,70	111,20	104,60	92,10		
KMU 32/13	5,5	7,5	205,90	202,89	200,90	197,90	193,00	187,90	180,90	172,30	166,80	156,80	150,76	
KMU 32/14	5,5	7,5	200,20	193,70	191,00	187,20	181,80	174,20	164,50	153,70	147,80	134,80	127,30	
KMU 32/14	7,5	10	222,80	218,00	216,90	213,60	208,20	202,80	197,70	185,60	180,20	167,20	162,35	



# KMU SERİSİ

KMU 3000

Yüksek Basınçlı Kademeli Santrifüj Pompalar

Standart Malzeme Özelliği: GG25 / Salmastra Tipi: Yumuşak



POMPA TİPİ	P2 MOTOR GÜCÜ		IEC	PAKET BOYUTLAR VE AĞIRLIK				Komple (TL)	Çıplak (TL)	Akuplaj (TL)
	KW	HP		L	L1	H	kg			
KMU 32/2	0,75	1	80	819	330	320	54	2.411 TL	1.656 TL	227 TL
KMU 32/2	1,1	1,5	80	819	330	320	55	2.457 TL	1.656 TL	227 TL
KMU 32/3	1,1	1,5	80	851	330	320	58	2.726 TL	1.925 TL	227 TL
KMU 32/3	1,5	2	90S	881	330	320	63	2.812 TL	1.925 TL	227 TL
KMU 32/4	1,5	2	90S	913	330	320	63	3.056 TL	2.192 TL	203 TL
KMU 32/4	2,2	3	90L	938	330	320	66	3.130 TL	2.192 TL	203 TL
KMU 32/5	1,5	2	90S	945	330	320	66	3.323 TL	2.459 TL	203 TL
KMU 32/5	2,2	3	90L	945	330	320	69	3.398 TL	2.459 TL	203 TL
KMU 32/6	2,2	3	90L	977	330	320	73	3.664 TL	2.725 TL	203 TL
KMU 32/6	3	4	100L	1012	330	320	77	3.900 TL	2.725 TL	203 TL
KMU 32/7	2,2	3	90L	1009	330	320	76	3.954 TL	2.992 TL	227 TL
KMU 32/7	3	4	100L	1044	330	320	80	4.210 TL	2.992 TL	249 TL
KMU 32/8	3	4	100L	1108	330	320	83	4.477 TL	3.260 TL	249 TL
KMU 32/8	4	5,5	112M	1106	360	332	90	4.819 TL	3.260 TL	304 TL
KMU 32/9	3	4	100L	1140	330	320	95	4.776 TL	3.527 TL	283 TL
KMU 32/9	4	5,5	112M	1138	360	332	100	5.086 TL	3.527 TL	304 TL
KMU 32/10	4	5,5	112M	1170	360	332	103	5.353 TL	3.794 TL	304 TL
KMU 32/11	4	5,5	112M	1202	360	332	104	5.658 TL	4.061 TL	345 TL
KMU 32/11	5,5	7,5	132S	1295	390	352	114	6.106 TL	4.061 TL	361 TL
KMU 32/12	4	5,5	112M	1266	360	332	107	5.927 TL	4.330 TL	345 TL
KMU 32/12	5,5	7,5	132S	1266	360	332	117	6.374 TL	4.330 TL	361 TL
KMU 32/13	4	5,5	112M	1298	360	332	110	6.206 TL	4.595 TL	361 TL
KMU 32/13	5,5	7,5	132S	1298	360	332	121	6.639 TL	4.595 TL	361 TL
KMU 32/14	5,5	7,5	132S	1391	390	352	123	6.934 TL	4.862 TL	390 TL
KMU 32/14	7,5	10	132S	1391	390	352	130	7.126 TL	4.862 TL	414 TL

# KMU SERİSİ

KMU 3000

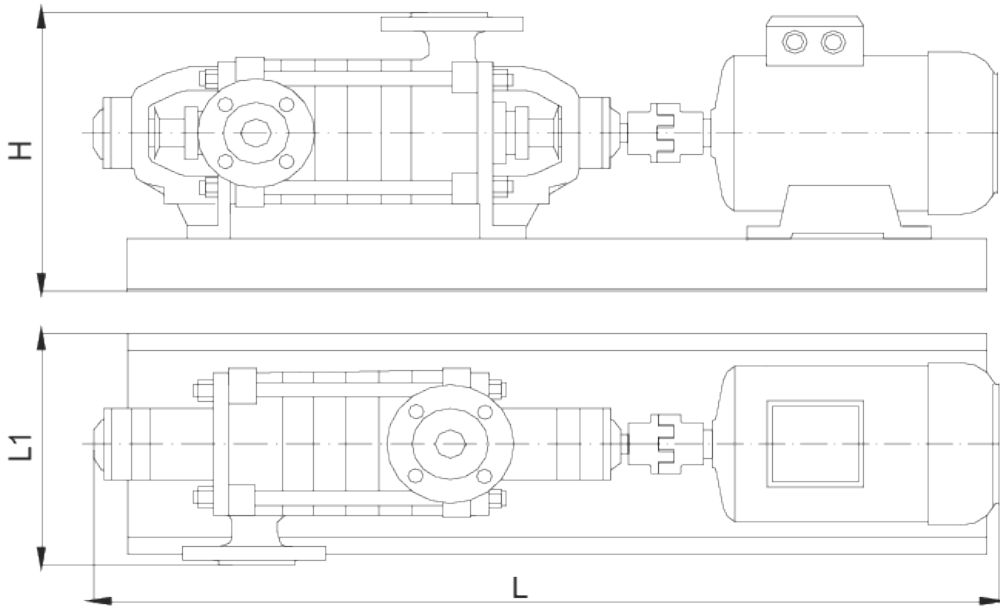
Yüksek Basıncılı Kademeli Santrifüj Pompalar

Standart Malzeme Özelliği: GG25 / Salmastra Tipi: Yumuşak



## KMU 40-... Tipi YATAY KADEMELİ Pompalar - Giriş DN40-Çıkış DN40/ 3000 d/dak 380 V-50 Hz

POMPA TİPİ	P2 MOTOR GÜCÜ		Q (m³/h)	0	5	5,5	6	6,5	7	7,5	8	8,9	10	11,1
	KW	HP		0	1,39	1,53	1,67	1,81	1,94	2,08	2,22	2,47	2,78	3,08
KMU 40/2	1,1	1,5	Hm (m)	36,00	34,00	33,60	32,90	32,30	31,50	30,00	28,50	26,60		
KMU 40/2	1,5	2		39,93	38,00	37,70	37,00	36,40	35,50	34,50	33,60	31,50	28,40	24,70
KMU 40/3	2,2	3		60,60	58,00	57,30	56,40	55,40	54,30	52,90	51,40	48,40	43,50	38,00
KMU 40/4	2,2	3		72,80	68,80	67,50	66,70	64,90	63,10	61,00	57,40	53,30		
KMU 40/4	3	4		80,80	77,40	76,40	75,30	73,90	72,40	70,60	68,60	64,30	58,00	50,90
KMU 40/5	3	4		90,40	85,80	84,10	82,60	80,60	78,20	75,20	72,10	66,20		
KMU 40/5	4	5,5		101,00	96,795,5	94,10	92,40	90,50	88,20	85,70	82,90	80,49	72,50	63,70
KMU 40/6	4	5,5		108,40	103,70	101,60	98,90	96,80	93,00	90,90	86,20	78,20		
KMU 40/6	5,5	7,5		122,10	116,90	115,50	113,80	11,80	109,50	106,80	103,80	98,80	88,20	76,50
KMU 40/7	4	5,5		128,20	121,30	118,20	115,80	113,00	110,60	107,10	102,30	94,00		
KMU 40/7	5,5	7,5		142,50	136,40	134,80	132,80	130,40	127,70	124,60	121,10	114,30	102,90	89,00
KMU 40/8	5,5	7,5		147,30	135,80	136,20	132,30	128,70	127,10	122,40	116,90	108,20		
KMU 40/8	7,5	10		162,80	155,90	154,40	151,80	149,10	146,00	142,40	138,40	130,00	117,20	103,00
KMU 40/9	5,5	7,5	163,50	155,50	152,80	150,20	146,60	142,20	136,80	130,60	120,40			
KMU 40/9	7,5	10	183,20	175,40	173,30	170,70	167,70	164,20	160,20	155,70	145,30	131,50	115,92	
KMU 40/10	5,5	7,5	184,20	171,70	170,20	167,20	163,70	156,60	152,10	146,10	135,10			
KMU 40/10	7,5	10	206,40	197,80	195,40	192,60	189,30	185,40	181,00	176,00	166,20	149,60	131,10	
KMU 40/11	7,5	10	201,50	191,60	186,10	182,80	178,40	171,80	167,30	159,10	147,00			
KMU 40/11	11	15	227,70	217,50	215,00	211,90	208,20	204,00	199,10	193,60	182,20	165,20	144,80	
KMU 40/12	11	15	247,70	237,30	234,50	231,20	227,20	222,50	217,20	211,20	198,20	179,50	157,50	
KMU 40/13	11	15	268,30	257,10	254,10	250,40	246,10	241,10	235,30	228,80	215,35	194,50	171,80	



# KMU SERİSİ

KMU 3000

Yüksek Basıncılı Kademeli Santrifüj Pompalar

Standart Malzeme Özelliği: GG25 / Salmastra Tipi: Yumuşak



POMPA TİPİ	P2 MOTOR GÜCÜ		IEC	PAKET BOYUTLAR VE AĞIRLIK				Komple (TL)	Çıplak (TL)	Akuplaj (TL)
	KW	HP		L	L1	H	kg			
KMU 40/2	1,1	1,5	80	888	330	332	58	2.598 TL	1.797 TL	227 TL
KMU 40/2	1,5	2	90L	918	330	332	63	2.684 TL	1.797 TL	227 TL
KMU 40/3	2,2	3	90L	960	330	332	68	3.058 TL	2.097 TL	227 TL
KMU 40/4	2,2	3	90L	958	330	352	73	3.349 TL	2.388 TL	227 TL
KMU 40/4	3	4	100L	1000	330	352	78	3.563 TL	2.388 TL	203 TL
KMU 40/5	3	4	100L	1040	330	352	87	3.873 TL	2.388 TL	224 TL
KMU 40/5	4	5,5	112M	1076	360	352	95	4.209 TL	2.681 TL	270 TL
KMU 40/6	4	5,5	112M	1116	360	352	100	4.489 TL	2.962 TL	270 TL
KMU 40/6	5,5	7,5	132S	1173	390	372	108	4.934 TL	2.962 TL	283 TL
KMU 40/7	4	5,5	112M	1156	360	352	107	4.864 TL	3.267 TL	345 TL
KMU 40/7	5,5	7,5	132S	1213	390	372	113	5.239 TL	3.267 TL	283 TL
KMU 40/8	5,5	7,5	132S	1253	390	372	117	5.632 TL	3.560 TL	390 TL
KMU 40/8	7,5	10	132S	1253	390	372	124	5.824 TL	3.560 TL	414 TL
KMU 40/9	5,5	7,5	132S	1293	390	372	123	5.900 TL	3.856 TL	361 TL
KMU 40/9	7,5	10	132S	1293	390	372	130	6.093 TL	3.856 TL	384 TL
KMU 40/10	5,5	7,5	132S	1333	390	372	177	6.189 TL	4.145 TL	361 TL
KMU 40/10	7,5	10	132S	1474	480	415	184	6.382 TL	4.145 TL	384 TL
KMU 40/11	7,5	10	132S	1373	390	372	186	6.702 TL	4.438 TL	414 TL
KMU 40/11	11	15	132S	1514	480	415	212	7.880 TL	4.438 TL	467 TL
KMU 40/12	11	15	132S	1554	480	415	220	8.174 TL	4.731 TL	467 TL
KMU 40/13	11	15	132S	1594	480	415	225	8.463 TL	5.020 TL	467 TL

# KMU SERİSİ

KMU 3000

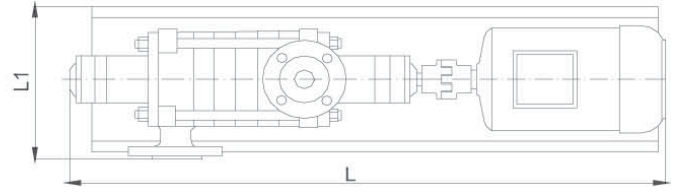
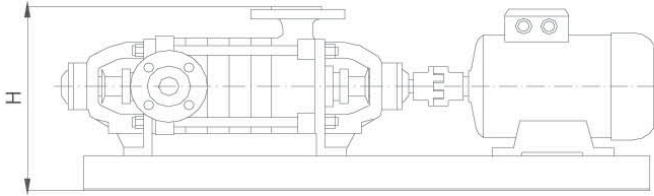
Yüksek Basıncılı Kademeli Santrifüj Pompalar

Standart Malzeme Özelliği: GG25 / Salmastra Tipi: Yumuşak



## KMU 50-... Tipi YATAY KADEMELİ Pompalar - Giriş DN50-Çıkış DN50/ 3000 d/dak 380 V-50 Hz

POMPA TİPİ	P2 MOTOR GÜCÜ		Q (m³/h)	0	5	6	6,5	7,5	8,5	9,5	11	13,3	15,6	17,8
	KW	HP		0	1,39	1,67	1,81	2,08	2,36	2,64	3,06	3,69	4,33	4,94
KMU 50/2	1,5	2	Hm (m)	28,95	27,50	26,75	26,29	25,18	23,77	22,04	18,75	11,85		
KMU 50/2	2,2	3		36,20	36,10	35,50	35,10	34,30	33,40	32,30	30,30	26,50	20,30	12,40
KMU 50/3	2,2	3		43,40	40,88	39,95	38,89	37,19	35,27	32,67	28,16	17,48		
KMU 50/3	3	4		56,40	55,00	54,20	53,80	52,40	50,00	49,50	46,20	40,48	31,70	19,70
KMU 50/4	3	4		58,71	55,43	53,60	52,69	50,50	47,76	44,29	38,64	23,67		
KMU 50/4	4	5,5		72,40	70,02	68,93	68,02	66,19	64,00	61,63	56,89	47,21	34,26	24,95
KMU 50/4	4	7,5		75,13	73,13	72,90	71,50	70,21	68,20	66,00	62,20	53,80	42,00	26,40
KMU 50/5	4	5,5		72,52	69,31	67,24	66,09	63,10	60,12	55,06	48,40	30,26		
KMU 50/5	5,5	7,5		94,60	92,50	91,10	90,20	88,10	85,60	82,90	78,00	69,50	53,70	34,00
KMU 50/6	5,5	7,5		113,60	110,80	109,00	107,90	105,50	102,70	99,50	93,60	82,00	64,10	40,40
KMU 50/7	5,5	7,5		126,90	123,10	122,10	119,20	116,60	113,10	108,30	101,90	83,80		
KMU 50/7	7,5	10		132,50	129,30	127,10	125,90	123,10	119,80	116,00	109,20	95,10	74,90	47,10
KMU 50/8	7,5	10		153,50	149,90	147,40	146,00	142,80	139,10	134,80	127,00	111,00	87,90	57,30
KMU 50/9	7,5	10		164,27	159,07	156,87	155,54	152,36	148,40	143,56	134,43	115,32	88,94	
KMU 50/9	11	15		172,70	168,70	165,90	164,30	160,70	156,50	151,60	142,90	124,40	98,90	64,00
KMU 50/10	7,5	10		146,40	140,55	138,13	136,67	133,17	128,82	123,50	113,45	92,41		
KMU 50/10	11	15		191,90	187,40	184,30	182,60	178,60	173,90	168,50	158,70	138,70	110,30	71,60
KMU 50/11	11	15		205,80	202,80	201,20	198,70	195,60	191,50	186,40	174,00	153,00	120,80	78,25
KMU 50/12	11	15		230,30	224,90	221,20	219,10	214,30	208,70	202,20	190,50	167,00	133,40	84,81
KMU 50/13	11	15		239,00	234,80	230,60	225,70	220,90	213,60	204,50	191,80	160,90		
KMU 50/13	15	20	249,50	243,60	239,60	237,30	232,10	226,10	219,00	206,40	179,90	145,20	91,90	



POMPA TİPİ	P2 MOTOR GÜCÜ		IEC	PAKET BOYUTLAR VE AĞIRLIK				Komple (TL)	Çıplak (TL)	Akuplaj (TL)
	KW	HP		L	L1	H	kg			
KMU 50/2	1,5	2	90L	918	330	352	68	2.699 TL	1.834 TL	203 TL
KMU 50/2	2,2	3	90L	918	330	352	70	2.773 TL	1.834 TL	203 TL
KMU 50/3	2,2	3	90L	960	330	352	71	3.105 TL	2.144 TL	227 TL
KMU 50/3	3	4	100L	960	330	352	79	3.319 TL	2.144 TL	203 TL
KMU 50/4	3	4	100L	960	330	352	79	3.621 TL	2.446 TL	203 TL
KMU 50/4	4	5,5	112M	1036	330	352	90	3.974 TL	2.446 TL	270 TL
KMU 50/4	5,5	7,5	132S	1036	330	352	90	4.407 TL	2.446 TL	270 TL
KMU 50/5	4	5,5	112M	1076	360	352	90	4.278 TL	2.750 TL	270 TL
KMU 50/5	5,5	7,5	132S	1133	390	372	105	4.722 TL	2.750 TL	283 TL
KMU 50/6	5,5	7,5	132S	1173	390	372	107	5.013 TL	3.041 TL	283 TL
KMU 50/7	5,5	7,5	132S	1213	390	372	140	5.329 TL	3.357 TL	283 TL
KMU 50/7	7,5	10	132S	1213	390	372	151	5.522 TL	3.357 TL	306 TL
KMU 50/8	7,5	10	132S	1394	480	415	173	5.897 TL	3.660 TL	384 TL
KMU 50/9	7,5	10	132S	1293	410	370	175	6.204 TL	3.967 TL	384 TL
KMU 50/9	11	15	160M	1434	480	415	205	7.451 TL	3.967 TL	512 TL
KMU 50/10	7,5	10	132S	1333	410	370	180	6.504 TL	4.267 TL	384 TL
KMU 50/10	11	15	160M	1474	480	415	209	7.751 TL	4.267 TL	512 TL
KMU 50/11	11	15	160M	1514	480	415	216	8.054 TL	4.570 TL	512 TL
KMU 50/12	11	15	160M	1554	480	415	221	8.358 TL	4.874 TL	512 TL
KMU 50/13	11	15	160M	1594	480	415	223	8.657 TL	5.173 TL	512 TL
KMU 50/13	15	20	160M	1594	480	415	239	9.161 TL	5.173 TL	560 TL





**masdaf**

# OMK SERİSİ

Yüksek Basıncılı Kademeli Santrifüj Pompalar

Standart Malzeme Özelliği: GG25 / Salmastra Tipi: Yumuşak



## KULLANIM ALANLARI

Temiz veya çok az kirlenmiş suların pompalandığı;

- İçme suyu şebekelerinde
- Yüksek binalarda, sanayide kullanılan basınçlandırma sistemlerinde
- Su arıtma tesislerinde
- Yangın söndürme sistemlerinde
- Kazan besli ve kondens sistemlerinde
- Sağlık ve temizleme sektörlerinde
- Her türlü endüstriyel uygulamalarda
- Su dağıtım sistemlerinde
- Denizcilik sektörü, maden, enerji sektörlerinde
- Sulama sistemlerinde
- Merkezi ısıtma sistemlerinde

## TEKNİK ÖZELLİKLER

Emme Flanşı	DN 50... DN 125 (PN 40) (DIN2535)
Basma Flanşı	DN 32... DN 80 (PN 40) (DIN 2535)
İşletme Basıncı	40 Bar
Kademe Sayısı	2-14
Debi Aralığı	5-220 m <sup>3</sup> /h
Man. Yük Aralığı	30-400 m
Sıcaklık Aralığı	-10 °C - 140 °C; Mekanik Salmastra -10 °C - 110 °C; Yumuşak Salmastra
Devir Sınırı	3600 dev/dk

## TASARIM

- OMK serisi pompalar yatay eksenli, kademe gövdeleri ayrılabilen, çok kademeli, kendinden emiş özelliği olmayan, santrifüj pompalardır.
- Pompa çarkları dinamik olarak dengelenmiş, tek girişli, kapalı tipteki çarklardır, çarkları taşıyan mil iki taraftan yataklanmıştır. İstenen çalışma noktası için çarklar tıraşlanabilmektedir.
- Eksenel kuvvetin dengelenmesi denge delikleriyle yapılmaktadır. Kalan dengelenmemiş eksenel kuvvet ise bilyalı rulmanlar tarafından taşınmaktadır.
- İsteğe bağlı olarak değiştirilebilir aşınma halkası uygulamaları mevcuttur.
- OMK serisi 32, 40, 50, 65 ve 80 olmak üzere 5 tipten oluşmaktadır. Kademe sayısı 2 ila 14 arasında değişmektedir.
- Pompa ve motor ortak bir şase üzerinde elastik kaplinle akuple edilmiştir.
- Giriş çıkış flanşları DIN 2535'e uygun PN40 flanşlardır. BS, ANSI veya diğer standartlara uygun flanş ölçüleri istek üzerine uygulanabilir.
- Standart montaj şeklinde, basma gövdesi motor tarafında ve flanşı üste bakar, emme gövdesi kör tarafta ve flanşı tahrik tarafından bakıldığında sağa bakar vaziyette, dönüş yönü de saat istikametindedir.
- Emme ve basma flanşlarının yönü 90°'lik aralarla farklı pozisyonlarda ayarlanabilir. İstek üzerine emme gövdesi motor tarafında olacak şekilde montaj yapılabilir. Bu durumda dönüş yönü tahrik tarafından bakıldığında saatin tersi istikametinde olur.



# OMK SERİSİ

OMK 1500

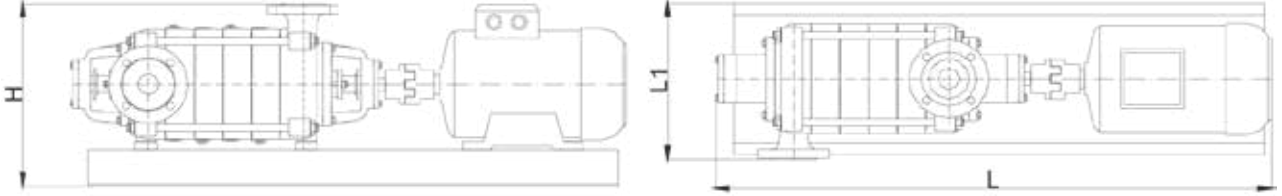
Yüksek Basıncılı Kademeli Santrifüj Pompalar

Standart Malzeme Özelliği: GG25 / Salmastra Tipi: Yumuşak



## OMK 32-... Tipi YATAY KADEMELİ Pompalar - Giriş DN50-Çıkış DN32/ 1500 d/dak 380 V-50 Hz

POMPA TİPİ	P2 MOTOR GÜCÜ		Q (m³/h)	0	2	3	4	5	6	7	8	9	10	11
	KW	HP		0	0,56	0,83	1,11	1,39	1,67	1,94	2,22	2,50	2,78	3,06
OMK 32/2	0,37	0,55	Hm (m)	10,80	10,70	10,50	10,30	10,00	9,40	8,90	8,20	7,40	6,40	
OMK 32/2	0,55	0,75		13,80	13,65	13,45	13,15	12,80	12,40	11,90	11,30	10,50	9,60	8,50
OMK 32/3	0,55	0,75		16,20	16,00	15,80	15,40	15,00	14,20	13,20	12,30	10,90	9,40	
OMK 32/3	0,75	1		21,08	20,70	20,40	20,00	19,50	18,90	18,20	17,30	16,10	14,70	13,00
OMK 32/4	0,75	1		22,00	21,60	21,40	20,90	20,30	19,10	17,90	16,70	15,30	13,00	
OMK 32/4	1,1	1,5		28,00	27,60	27,20	26,70	26,00	25,20	24,20	23,00	21,50	19,70	17,40
OMK 32/5	1,1	1,5		27,60	27,20	26,80	26,20	25,40	24,00	22,50	20,80	18,80	16,20	
OMK 32/5	1,5	2		35,60	35,00	34,50	33,90	33,10	32,00	30,80	29,30	27,40	25,10	22,30
OMK 32/6	1,5	2		33,30	32,90	32,50	31,90	30,50	29,30	27,70	25,30	23,10	20,10	
OMK 32/6	2,2	3		42,70	42,00	41,40	40,70	39,70	38,50	37,00	35,20	32,90	30,20	26,80
OMK 32/7	1,5	2		38,70	38,40	37,90	37,20	35,50	34,40	32,00	29,80	26,60	23,10	
OMK 32/7	2,2	3		49,80	49,00	48,30	47,40	46,30	44,90	43,20	41,00	38,40	35,20	31,30
OMK 32/8	2,2	3		56,80	56,00	55,30	54,20	52,90	51,30	49,30	46,90	43,90	40,20	35,70
OMK 32/9	2,2	3		50,40	49,60	48,40	47,90	46,00	44,30	41,30	38,20	34,20	30,00	
OMK 32/9	3	4		64,70	63,90	63,10	61,90	60,40	58,60	56,40	53,70	50,30	46,20	41,20
OMK 32/10	2,2	3		55,30	54,80	53,90	53,10	51,30	48,70	45,90	42,80	38,20	33,30	
OMK 32/10	3	4		71,90	71,10	70,10	68,80	67,20	65,10	62,70	59,70	55,90	51,40	45,80
OMK 32/11	3	4		79,00	78,20	77,10	75,70	73,90	71,70	68,90	65,60	61,50	56,50	50,40
OMK 32/12	3	4		67,50	66,90	66,20	64,50	62,80	59,70	55,80	52,40	46,70	41,20	
OMK 32/12	4	5,5		87,30	86,50	85,30	83,80	81,80	79,40	76,40	72,80	68,40	63,00	56,30
OMK 32/13	3	4	73,40	72,50	71,30	69,70	67,60	64,60	60,90	56,60	50,40	44,80		
OMK 32/13	4	5,5	94,50	93,70	92,40	90,80	88,60	86,00	82,80	78,90	74,10	68,20	61,00	
OMK 32/14	3	4	79,00	78,30	76,50	75,10	73,10	70,10	65,60	60,90	54,20	48,00		
OMK 32/14	4	5,5	101,70	100,90	99,50	97,70	95,50	92,60	89,20	85,00	79,80	73,50	65,70	



POMPA TİPİ	P2 MOTOR GÜCÜ		IEC	PAKET BOYUTLAR VE AĞIRLIK				Komple (TL)	Çıplak (TL)	Akuplaj (TL)
	KW	HP		L	L1	H	kg			
OMK 32/2	0,37	0,55	71	900	370	405	141	3.653 TL	2.851 TL	340 TL
OMK 32/2	0,55	0,75	71	920	370	405	143	3.706 TL	2.851 TL	340 TL
OMK 32/3	0,55	0,75	71	974	370	405	153	4.101 TL	3.190 TL	401 TL
OMK 32/3	0,75	1	80	1004	370	405	154	4.171 TL	3.190 TL	401 TL
OMK 32/4	0,75	1	80	1024	370	405	164	4.464 TL	3.528 TL	352 TL
OMK 32/4	1,1	1,5	80	1083	370	405	169	4.629 TL	3.528 TL	412 TL
OMK 32/5	1,1	1,5	80	1112	370	405	179	4.972 TL	3.867 TL	416 TL
OMK 32/5	1,5	2	90S	1137	370	405	182	5.044 TL	3.867 TL	416 TL
OMK 32/6	1,5	2	90S	1191	370	405	192	5.384 TL	4.207 TL	416 TL
OMK 32/6	2,2	3	90L	1235	370	405	192	5.713 TL	4.207 TL	532 TL
OMK 32/7	1,5	2	90S	1245	370	405	202	5.772 TL	4.545 TL	471 TL
OMK 32/7	2,2	3	90L	1289	370	405	202	6.115 TL	4.545 TL	601 TL
OMK 32/8	2,2	3	90L	1343	370	405	212	6.350 TL	4.884 TL	488 TL
OMK 32/9	2,2	3	90L	1397	370	405	222	6.754 TL	5.222 TL	560 TL
OMK 32/9	3	4	100L	1397	370	405	217	6.858 TL	5.222 TL	560 TL
OMK 32/10	2,2	3	90L	1451	370	405	232	7.161 TL	5.562 TL	632 TL
OMK 32/10	3	4	100L	1451	370	405	237	7.264 TL	5.562 TL	632 TL
OMK 32/11	3	4	100L	1505	370	405	247	7.670 TL	5.901 TL	705 TL
OMK 32/12	3	4	100L	1559	370	405	257	8.075 TL	6.239 TL	777 TL
OMK 32/12	4	5,5	112M	1579	370	405	264	8.328 TL	6.239 TL	777 TL
OMK 32/13	3	4	100L	1613	370	405	267	8.480 TL	6.578 TL	849 TL
OMK 32/13	4	5,5	112M	1633	370	405	274	8.733 TL	6.578 TL	849 TL
OMK 32/14	3	4	100L	1667	370	405	277	8.885 TL	6.916 TL	921 TL
OMK 32/14	4	5,5	112M	1687	370	405	284	9.138 TL	6.916 TL	921 TL

# OMK SERİSİ

OMK 1500

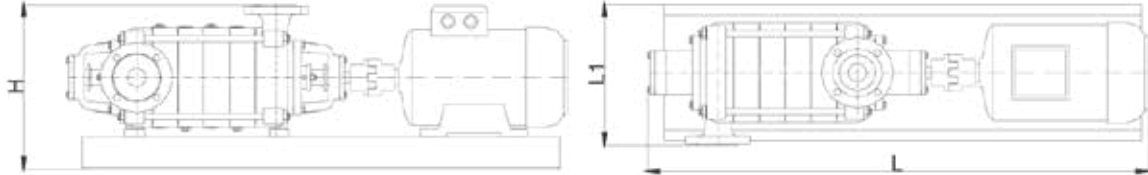
Yüksek Basıncılı Kademeli Santrifüj Pompalar

Standart Malzeme Özelliği: GG25 / Salmastra Tipi: Yumuşak



## OMK 40-... Tipi YATAY KADEMELİ Pompalar - Giriş DN65-Çıkış DN40/ 1500 d/dak 380 V-50 Hz

POMPA TİPİ	P2 MOTOR GÜCÜ		Q (m³/h) l/sec	0	5	7,5	10	12,5	15	17	18	19	20	22,5	
	KW	HP		0	1,39	2,08	2,78	3,47	4,17	4,72	5,00	5,28	5,56	6,25	
OMK 40/2	0,75	1,1	Hm (m)	10,90	10,70	10,20	9,60	8,70	7,40	6,10	5,20	4,40			
OMK 40/2	1,1	1,5		14,20	14,00	13,50	12,80	11,70	10,40	9,10	8,40	7,70	7,00		
OMK 40/2	1,5	2		17,60	17,40	17,10	16,60	15,80	14,00	13,70	13,10	12,40	11,60	9,60	
OMK 40/3	1,1	1,5		16,60	16,30	15,70	14,70	13,20	11,10	9,40	8,00	6,90			
OMK 40/3	1,5	2,2		21,70	21,50	20,60	19,50	17,80	15,70	14,10	13,00	11,90	10,50		
OMK 40/3	2,2	2		26,40	26,10	25,60	24,90	23,80	22,20	20,50	19,60	18,60	17,50	14,40	
OMK 40/4	1,5	2,2		22,50	22,10	21,00	19,80	17,90	15,50	12,50	11,10	9,60			
OMK 40/4	2,2	3		29,20	28,30	27,30	25,70	23,90	21,20	18,70	17,30	15,70	14,20		
OMK 40/4	3	4		35,70	35,30	34,70	33,70	32,20	30,10	27,90	26,70	25,30	23,90	19,80	
OMK 40/5	2,2	3		36,40	35,50	34,30	32,30	29,40	26,50	23,30	21,10	19,50	17,60		
OMK 40/5	3	4		44,70	44,10	43,40	42,20	40,30	37,60	34,90	33,40	31,70	29,90	24,80	
OMK 40/6	3	4		44,30	43,70	41,40	39,20	35,70	32,20	28,50	26,40	24,40	22,00		
OMK 40/6	4	5,5		54,40	53,70	52,90	51,40	49,20	46,00	42,70	40,90	38,80	36,70	30,60	
OMK 40/7	3	4		39,70	38,90	37,60	34,90	32,20	27,40	23,40	20,50	17,50			
OMK 40/7	4	5,5		51,00	50,40	48,80	46,40	42,00	37,20	33,20	31,20	28,40	25,70		
OMK 40/7	5,5	7,5		63,90	63,10	62,10	60,40	57,80	54,10	50,30	48,20	45,80	43,30	36,20	
OMK 40/8	4	5,5		59,70	59,00	57,10	53,70	49,40	44,10	38,40	36,30	33,80	30,10		
OMK 40/8	5,5	7,5		73,00	72,10	72,10	69,10	66,10	61,80	57,50	55,00	52,40	49,50	41,40	
OMK 40/9	4	5,5		66,80	66,00	63,80	60,40	55,80	49,80	43,40	41,80	37,30	33,90		
OMK 40/9	5,5	7,5		82,20	81,10	81,00	77,70	74,30	69,60	64,70	61,90	58,90	55,70	46,50	
OMK 40/10	5,5	7,5		74,70	74,50	71,10	67,60	62,20	56,00	49,50	45,90	41,70	37,80		
OMK 40/10	7,5	10		92,00	90,80	90,80	87,00	83,00	78,00	72,60	69,50	66,10	62,50	52,40	
OMK 40/11	5,5	7,5		82,40	81,20	78,30	74,10	67,90	61,30	54,70	50,50	45,80	42,70		
OMK 40/11	7,5	10		101,20	99,80	99,80	95,70	91,60	85,60	79,90	75,00	72,80	68,80	57,70	
OMK 40/12	5,5	7,5	88,90	88,30	85,10	80,60	74,10	66,40	59,10	55,40	51,10	46,30			
OMK 40/12	7,5	10	110,40	108,90	108,90	104,40	99,00	93,60	87,10	83,40	79,40	75,00	62,90		



POMPA TİPİ	P2 / MOTOR GÜCÜ		IEC	PAKET BOYUTLAR VE AĞIRLIK				Komple (TL)	Çıplak (TL)	Akuplaj (TL)
	KW	HP		L	L1	H	kg			
OMK 40/2	0,75	1,1	80	935	370	425	161	4.164 TL	3.155 TL	431 TL
OMK 40/2	1,1	1,5	80	965	370	425	167	4.273 TL	3.155 TL	431 TL
OMK 40/2	1,5	2	90S	965	370	425	170	4.346 TL	3.155 TL	431 TL
OMK 40/3	1,1	1,5	80	1023	370	425	180	4.720 TL	3.601 TL	431 TL
OMK 40/3	1,5	2	90S	1048	370	425	183	4.792 TL	3.601 TL	431 TL
OMK 40/3	2,2	3	90L	1048	370	425	183	5.034 TL	3.601 TL	452 TL
OMK 40/4	1,5	2	90S	1106	370	425	196	5.241 TL	4.048 TL	434 TL
OMK 40/4	2,2	3	90L	1150	370	425	196	5.484 TL	4.048 TL	455 TL
OMK 40/4	3	4	100L	1150	370	425	200	5.588 TL	4.048 TL	455 TL
OMK 40/5	2,2	3	90L	1208	370	425	209	5.950 TL	4.495 TL	476 TL
OMK 40/5	3	4	100L	1208	370	425	213	6.054 TL	4.495 TL	476 TL
OMK 40/6	2,2	3	90L	1266	370	425	222	6.505 TL	4.943 TL	479 TL
OMK 40/6	4	5,5	112M	1266	370	425	233	6.746 TL	4.943 TL	466 TL
OMK 40/7	3	4	100L	1324	370	425	239	7.018 TL	5.390 TL	552 TL
OMK 40/7	4	5,5	112M	1344	370	425	246	7.206 TL	5.390 TL	481 TL
OMK 40/7	5,5	7,5	132S	1403	370	425	256	7.649 TL	5.390 TL	547 TL
OMK 40/8	4	5,5	112M	1402	370	425	259	7.666 TL	5.837 TL	495 TL
OMK 40/8	5,5	7,5	132S	1461	410	425	269	8.115 TL	5.837 TL	567 TL
OMK 40/9	4	5,5	112M	1460	410	425	272	8.175 TL	6.283 TL	563 TL
OMK 40/9	5,5	7,5	132S	1519	410	425	282	8.635 TL	6.283 TL	646 TL
OMK 40/10	5,5	7,5	132S	1577	410	425	295	9.037 TL	6.730 TL	598 TL
OMK 40/10	7,5	10	132S	1628	410	425	302	9.411 TL	6.730 TL	647 TL
OMK 40/11	5,5	7,5	132S	1635	410	425	308	9.559 TL	7.177 TL	680 TL
OMK 40/11	7,5	10	132S	1686	410	425	315	9.933 TL	7.177 TL	728 TL
OMK 40/12	5,5	7,5	132S	1693	410	425	321	10.081 TL	7.623 TL	762 TL
OMK 40/12	7,5	10	132S	1744	410	425	328	10.455 TL	7.623 TL	810 TL

# OMK SERİSİ

OMK 1500

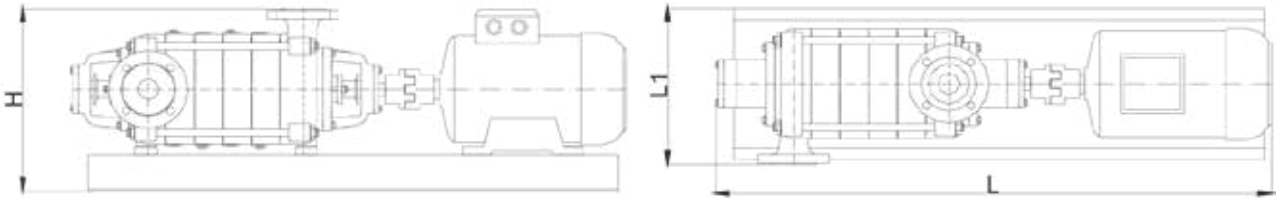
Yüksek Basıncılı Kademeli Santrifüj Pompalar

Standart Malzeme Özelliği: GG25 / Salmastra Tipi: Yumuşak



## OMK 50-... Tipi YATAY KADEMELİ Pompalar - Giriş DN80-Çıkış DN50/ 1500 d/dak 380 V-50 Hz

POMPA TİPİ	P2 MOTOR GÜCÜ		Q (m³/h)	0	10	13	16	19	22	25	27	29	31	33
	KW	HP		0	2,78	3,61	4,44	5,28	6,11	6,94	7,50	8,06	8,61	9,17
OMK 50/2	2,2	3	Hm (m)	22,00	21,85	21,70	21,30	20,90	20,00	19,30	18,40	18,00	17,30	16,40
OMK 50/2	3	4		27,20	26,70	26,30	25,80	25,20	24,40	23,40	22,70	21,90	21,00	20,10
OMK 50/3	3	4		27,20	26,30	26,00	25,30	24,40	23,30	22,10	21,10	20,00	19,00	
OMK 50/3	4	5,5		33,60	33,30	32,90	32,10	31,60	30,50	29,40	28,60	27,50	26,30	24,90
OMK 50/3	5,5	7,5		41,70	40,90	4,40	39,60	38,70	37,50	36,00	35,00	33,80	32,40	31,00
OMK 50/4	4	5,5		36,20	35,80	34,80	33,90	33,10	31,40	29,20	28,40	27,40	25,20	
OMK 50/4	5,5	7,5		45,10	44,50	44,10	43,70	42,40	41,50	39,60	38,50	36,80	35,20	33,10
OMK 50/4	7,5	10		56,00	55,00	54,20	53,20	51,90	50,40	48,50	47,00	45,40	43,70	41,80
OMK 50/5	5,5	7,5		57,00	56,50	55,20	54,30	53,30	51,80	49,40	48,00	46,50	44,60	42,40
OMK 50/5	7,5	10		70,00	68,80	67,80	66,60	64,90	63,00	60,60	58,80	56,80	54,60	52,20
OMK 50/6	7,5	11		68,00	67,40	66,80	66,00	63,90	62,10	59,90	57,80	55,60	53,60	50,00
OMK 50/6	11	15		84,00	82,50	81,40	79,90	77,90	75,60	72,70	7,50	68,20	65,50	62,70
OMK 50/7	7,5	11		64,40	63,90	62,40	60,60	57,90	55,80	53,00	51,00	48,70	46,00	
OMK 50/7	11	15		98,00	96,30	95,00	93,20	90,90	88,20	84,80	82,30	79,50	76,50	73,20
OMK 50/8	11	15		91,20	90,70	88,80	86,60	85,30	82,50	80,10	77,40	74,90	71,40	68,10
OMK 50/8	15	20		112,00	110,10	108,50	106,50	13,90	100,80	97,00	94,10	90,90	87,40	83,60
OMK 50/9	11	15		102,60	102,30	101,40	98,70	97,10	94,40	90,70	86,40	84,60	80,60	74,80
OMK 50/9	15	20		126,00	123,80	122,10	119,80	116,90	113,40	109,10	105,80	102,30	98,30	94,10
OMK 50/10	15	20		140,00	137,60	135,70	133,20	129,90	126,00	121,20	117,60	133,60	109,30	104,50
OMK 50/11	15	20		125,80	124,30	121,30	120,90	117,20	113,90	110,10	106,80	104,20	98,20	92,20
OMK 50/11	18,5	25	154,00	151,30	149,30	146,50	142,90	138,60	133,30	129,40	125,00	120,20	115,00	



POMPA TİPİ	P2 MOTOR GÜCÜ		IEC	PAKET BOYUTLAR VE AĞIRLIK				Komple (TL)	Çıplak (TL)	Akuplaj (TL)
	KW	HP		L	L1	H	kg			
OMK 50/2	2,2	3	90L	1160	410	485	219	6.429 TL	4.936 TL	517 TL
OMK 50/2	3	4	100L	1160	410	485	223	6.533 TL	4.936 TL	517 TL
OMK 50/3	3	4	100L	1238	410	485	243	7.200 TL	5.589 TL	532 TL
OMK 50/3	4	5,5	112M	1258	410	485	250	7.453 TL	5.589 TL	532 TL
OMK 50/3	5,5	7,5	132S	1395	410	485	260	7.833 TL	5.589 TL	530 TL
OMK 50/4	4	5,5	112M	1336	410	485	270	8.188 TL	6.242 TL	622 TL
OMK 50/4	5,5	7,5	132S	1395	410	485	280	8.499 TL	6.242 TL	544 TL
OMK 50/4	7,5	10	132S	1520	410	485	287	8.873 TL	6.242 TL	593 TL
OMK 50/5	5,5	7,5	132S	1473	410	485	300	9.167 TL	6.896 TL	560 TL
OMK 50/5	7,5	10	132S	1598	410	485	307	9.541 TL	6.896 TL	608 TL
OMK 50/6	7,5	11	132S	1598	410	485	327	10.208 TL	7.549 TL	623 TL
OMK 50/6	11	15	160M	1783	470	500	325	10.927 TL	8.200 TL	696 TL
OMK 50/7	7,5	11	132S	1676	410	485	347	12.254 TL	8.200 TL	844 TL
OMK 50/7	11	15	160M	1861	470	500	345	12.854 TL	8.200 TL	928 TL
OMK 50/8	11	15	160M	1861	470	500	365	12.924 TL	8.854 TL	861 TL
OMK 50/8	15	20	160M	1914	470	500	379	13.524 TL	8.854 TL	945 TL
OMK 50/9	11	15	160M	1939	470	500	385	13.600 TL	9.507 TL	887 TL
OMK 50/9	15	20	160M	1992	470	500	399	14.201 TL	9.507 TL	971 TL
OMK 50/10	15	20	160M	2070	470	500	419	14.813 TL	10.160 TL	927 TL
OMK 50/11	15	20	160M	2148	470	500	439	15.554 TL	10.813 TL	1.022 TL
OMK 50/11	18,5	25	160L	2169	510	520	505	16.188 TL	10.813 TL	1.015 TL

# OMK SERİSİ

OMK 1500

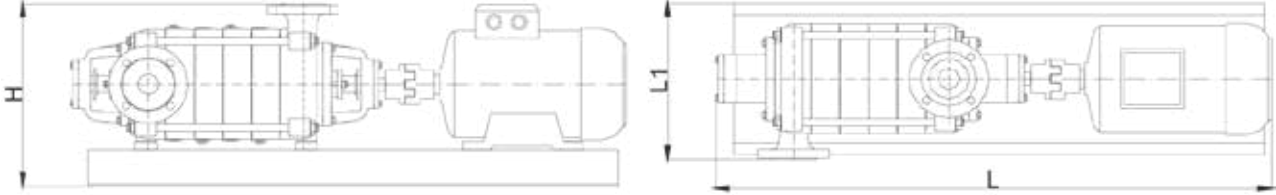
Yüksek Basıncılı Kademeli Santrifüj Pompalar

Standart Malzeme Özelliği: GG25 / Salmastra Tipi: Yumuşak



## OMK 65-... Tipi YATAY KADEMELİ Pompalar - Giriş DN100-Çıkış DN65/ 1500 d/dak 380 V-50 Hz

POMPA TİPİ	P2 MOTOR GÜCÜ		Q (m³/h)	0	15	19	23	27	31	35	39	44	49	54
	KW	HP		0	4,17	5,28	6,39	7,50	8,61	9,72	10,83	12,22	13,61	15,00
OMK 65/2	3	4	Hm (m)	23,20	22,30	21,70	20,50	19,80	18,40	17,00	15,20	12,70		
OMK 65/2	4	5,5		28,40	28,00	27,20	26,60	25,50	24,60	23,20	21,50	19,00	16,70	
OMK 65/2	5,5	7,5		35,70	34,70	34,10	33,40	32,50	31,40	30,10	28,70	26,70	24,40	22,00
OMK 65/3	5,5	7,5		35,40	33,50	33,20	31,80	30,10	28,40	25,60	23,40	19,90		
OMK 65/3	7,5	11		43,00	42,30	41,90	40,80	39,30	37,30	35,30	33,40	29,60	25,50	
OMK 65/3	11	15		53,90	52,40	51,50	50,40	49,10	47,50	45,60	43,40	40,40	37,00	33,40
OMK 65/4	7,5	11		58,10	55,80	55,40	53,90	52,30	50,00	47,30	44,10	39,40	33,80	
OMK 65/4	11	15		71,90	69,90	68,70	67,30	65,50	63,30	60,80	57,90	53,90	49,00	44,50
OMK 65/5	11	15		72,20	70,50	69,10	67,80	65,40	62,40	58,90	54,70	50,10	42,70	
OMK 65/5	15	20		89,90	87,30	85,90	84,10	81,90	79,20	76,00	72,40	67,40	61,70	55,60
OMK 65/6	15	20		87,70	84,80	83,70	81,10	78,00	74,60	70,60	66,70	59,10	51,00	
OMK 65/6	18,5	25		107,90	1048,00	103,10	100,90	98,20	95,00	91,20	86,90	80,90	74,10	66,80
OMK 65/7	15	20		101,50	99,30	97,10	95,30	90,70	87,30	82,40	76,50	68,90	60,20	
OMK 65/7	18,5	25		126,70	122,40	121,10	119,30	115,60	111,90	107,00	103,00	96,50	88,20	78,40
OMK 65/8	18,5	25		115,60	112,80	111,40	108,90	104,30	100,80	95,20	87,80	80,80	68,50	
OMK 65/8	22	30		144,90	140,70	138,50	135,60	132,00	127,70	122,70	116,90	108,80	99,80	90,00
OMK 65/9	18,5	25		129,30	126,10	124,50	121,30	117,40	112,20	105,90	98,80	90,50	77,80	
OMK 65/9	30	40		163,00	158,30	155,80	152,60	148,50	143,70	138,00	131,60	122,50	112,30	101,30
OMK 65/10	22	30		146,30	141,00	139,70	135,70	132,20	127,80	117,70	112,00	98,80	86,50	
OMK 65/10	30	40		181,10	175,90	173,10	169,50	165,00	159,60	153,40	146,20	136,10	124,80	112,30
OMK 65/11	22	30	161,40	156,00	154,60	149,30	145,90	138,20	131,00	123,20	110,10	95,10		
OMK 65/11	30	40	199,20	193,50	190,40	186,50	181,50	175,60	168,70	160,80	149,70	137,30	123,80	



POMPA TİPİ	P2 MOTOR GÜCÜ		IEC	PAKET BOYUTLAR VE AĞIRLIK				Komple (TL)	Çıplak (TL)	Akuplaj (TL)
	KW	HP		L	L1	H	kg			
OMK 65/2	3	4	100L	1194	450	535	265	7.743 TL	6.145 TL	519 TL
OMK 65/2	4	5,5	112M	1214	450	535	272	7.997 TL	6.145 TL	520 TL
OMK 65/2	5,5	7,5	132S	1273	450	535	282	8.409 TL	6.145 TL	551 TL
OMK 65/3	5,5	7,5	132S	1358	450	550	312	9.460 TL	7.130 TL	623 TL
OMK 65/3	7,5	11	160M	1404	450	550	319	9.834 TL	7.130 TL	671 TL
OMK 65/3	11	15	160M	1596	450	550	317	11.032 TL	7.130 TL	680 TL
OMK 65/4	7,5	11	160M	1489	450	550	349	10.893 TL	8.115 TL	752 TL
OMK 65/4	11	15	160M	1596	450	550	347	12.034 TL	8.115 TL	698 TL
OMK 65/5	11	15	160M	1681	450	550	377	13.031 TL	9.099 TL	712 TL
OMK 65/5	15	20	160M	1730	450	550	391	13.632 TL	9.099 TL	796 TL
OMK 65/6	15	20	160M	1815	490	550	421	14.690 TL	10.084 TL	876 TL
OMK 65/6	18,5	25	160L	1830	490	550	487	15.242 TL	10.084 TL	780 TL
OMK 65/7	15	20	160M	1900	470	570	451	15.649 TL	11.067 TL	849 TL
OMK 65/7	18,5	25	160L	1915	510	570	570	16.439 TL	11.067 TL	1.012 TL
OMK 65/8	22	30	180M	2000	510	570	600	18.093 TL	12.052 TL	1.156 TL
OMK 65/8	22	30	180M	2000	510	570	600	18.093 TL	12.052 TL	1.156 TL
OMK 65/9	18,5	25	160L	2085	510	570	577	18.433 TL	13.032 TL	1.044 TL
OMK 65/9	30	40	200L	2175	550	570	684	20.287 TL	13.032 TL	989 TL
OMK 65/10	22	30	180M	2170	510	570	660	20.091 TL	14.021 TL	1.188 TL
OMK 65/10	30	40	200L	2260	550	570	714	21.357 TL	14.021 TL	1.077 TL
OMK 65/11	22	30	180M	2255	510	570	690	20.338 TL	14.171 TL	1.292 TL
OMK 65/11	30	40	200L	2345	550	570	744	21.171 TL	14.171 TL	712 TL

# OMK SERİSİ

OMK 3000

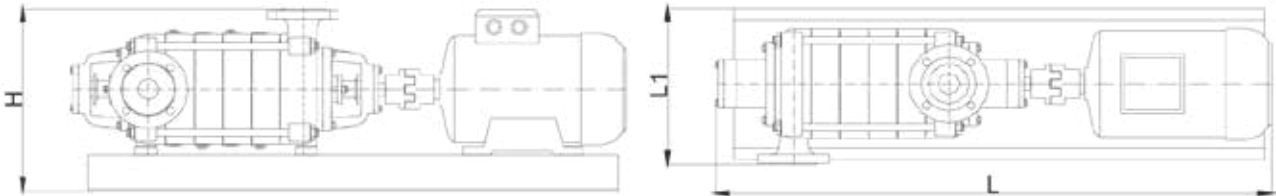
Yüksek Basıncılı Kademeli Santrifüj Pompalar

Standart Malzeme Özelliği: GG25 / Salmastra Tipi: Yumuşak



## OMK 80-... Tipi YATAY KADEMELİ Pompalar - Giriş DN125-Çıkış DN80/ 1500 d/dak 380 V-50 Hz

POMPA TİPİ	P2 MOTOR GÜCÜ		Q (m³/h)	0	25	33	41	48	55	62	69	76	83	90
	KW	HP		0	6,94	9,17	11,39	13,33	15,28	17,22	19,17	21,11	23,06	25,00
OMK 80/2	7,5	11	Hm (m)	36,10	34,80	33,40	32,20	30,80	29,10	27,30	25,30	23,40	20,50	
OMK 80/2	11	15		45,00	43,10	41,90	40,50	38,90	37,20	35,30	33,20	30,90	28,50	26,00
OMK 80/3	11	15		53,80	51,40	50,30	48,10	45,90	43,90	41,10	37,80	34,50	31,20	
OMK 80/3	15	20		67,50	64,70	62,90	60,70	58,40	55,80	52,90	49,80	46,40	42,80	39,00
OMK 80/4	15	20		56,90	52,50	50,50	47,00	43,90	40,40	36,00	32,50			
OMK 80/4	18,5	25		71,80	68,70	66,60	64,60	61,30	58,90	54,30	50,70	45,70	41,50	
OMK 80/4	22	30		90,60	86,90	84,60	81,60	78,50	75,10	71,20	67,00	62,40	57,60	52,60
OMK 80/5	15	20		72,50	66,40	62,60	59,00	54,60	49,90	44,20	39,20			
OMK 80/5	22	30		90,60	86,50	84,30	80,20	76,60	73,00	68,30	63,40	58,20	52,20	
OMK 80/5	30	40		113,20	108,70	105,70	102,00	98,20	93,80	89,00	83,70	78,10	72,10	65,80
OMK 80/6	18,5	25		85,90	79,90	75,00	70,60	65,70	61,00	55,00	47,10			
OMK 80/6	30	40		108,80	105,20	101,90	97,20	92,60	87,30	82,90	76,90	69,90	64,60	
OMK 80/6	37	50		136,80	131,40	127,80	123,30	118,70	113,50	107,70	101,40	94,60	87,40	79,80
OMK 80/7	30	40		126,20	120,40	117,70	113,00	108,40	103,30	96,40	91,40	80,50	73,10	
OMK 80/7	37	50		159,60	153,30	149,10	143,90	138,50	132,50	15,70	118,30	110,40	102,90	93,10
OMK 80/8	37	50		147,30	137,60	136,70	130,10	125,60	120,30	110,60	104,30	94,60	84,90	
OMK 80/8	45	60		182,40	175,20	170,40	164,50	158,30	151,40	143,70	135,20	126,10	116,50	106,40
OMK 80/9	37	50		165,40	157,90	152,80	148,80	140,30	131,80	123,80	117,30	105,20	95,70	
OMK 80/9	55	75		206,70	198,50	193,10	186,60	179,50	171,70	163,00	153,50	143,30	132,40	121,10
OMK 80/10	45	60		182,10	174,30	166,50	162,60	157,00	149,20	138,10	128,00	116,90	105,20	
OMK 80/10	55	75	229,60	220,60	214,60	207,20	199,50	190,80	181,10	170,60	159,20	147,20	134,50	



POMPA TİPİ	P2 MOTOR GÜCÜ		IEC	PAKET BOYUTLAR VE AĞIRLIK				Komple (TL)	Çıplak (TL)	Akuplaj (TL)
	KW	HP		L	L1	H	kg			
OMK 80/2	7,5	11	160M	1455	470	610	362	11.591 TL	8.825 TL	738 TL
OMK 80/2	11	15	160M	1562	470	610	360	12.829 TL	8.825 TL	789 TL
OMK 80/3	11	15	160M	1716	470	610	401	14.218 TL	10.196 TL	809 TL
OMK 80/3	15	20	160L	1737	510	630	415	14.819 TL	10.196 TL	893 TL
OMK 80/4	15	20	160L	1826	470	630	456	16.166 TL	11.568 TL	867 TL
OMK 80/4	18,5	25	160L	1847	510	630	522	16.863 TL	11.568 TL	929 TL
OMK 80/4	22	30	180M	1847	510	630	575	17.440 TL	11.568 TL	974 TL
OMK 80/5	15	20	160L	1936	470	630	422	18.275 TL	12.939 TL	973 TL
OMK 80/5	22	30	180M	1957	510	630	616	18.852 TL	12.939 TL	1.018 TL
OMK 80/5	30	40	200L	2046	550	630	670	20.233 TL	12.939 TL	1.031 TL
OMK 80/6	18,5	25	160L	2067	510	630	604	20.306 TL	14.310 TL	1.109 TL
OMK 80/6	30	37	200L	2156	550	630	711	21.644 TL	14.310 TL	1.075 TL
OMK 80/6	37	50	200L	2323	630	680	666	24.090 TL	14.310 TL	1.245 TL
OMK 80/7	30	37	200L	2266	550	630	752	23.100 TL	15.681 TL	1.166 TL
OMK 80/7	37	50	200L	2433	630	660	707	25.866 TL	15.681 TL	1.683 TL
OMK 80/8	37	50	200L	2433	630	660	748	27.003 TL	15.681 TL	1.683 TL
OMK 80/8	45	60	225M	2433	630	660	986	28.475 TL	17.057 TL	1.786 TL
OMK 80/9	37	50	225M	2543	630	660	789	29.869 TL	18.423 TL	1.817 TL
OMK 80/9	55	75	250M	2644	670	670	1149	33.114 TL	18.423 TL	1.973 TL
OMK 80/10	45	60	225M	2653	630	660	1068	31.393 TL	19.794 TL	1.982 TL
OMK 80/10	55	75	250M	2754	670	670	1190	34.614 TL	19.794 TL	2.112 TL

# OMK SERİSİ

OMK 3000

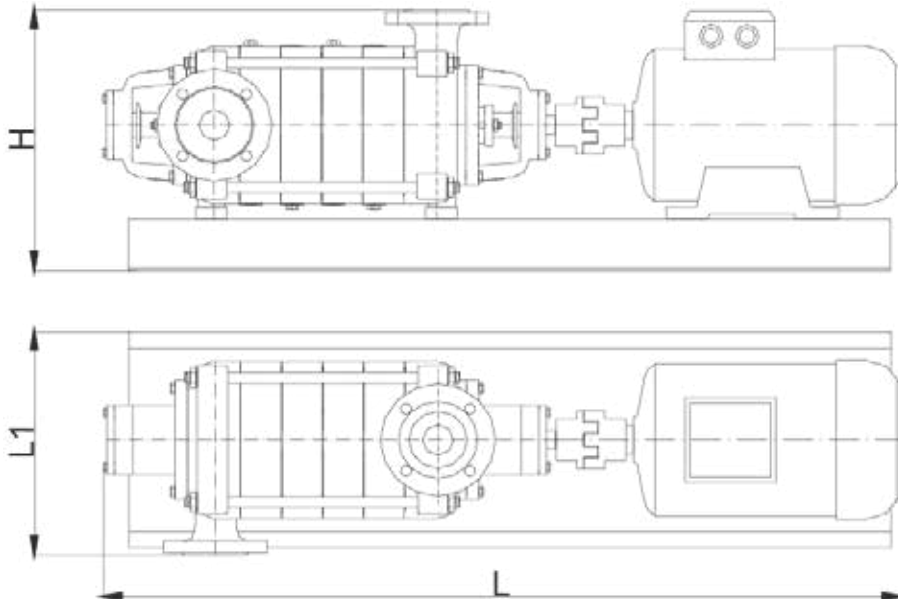
Yüksek Basıncılı Kademeli Santrifüj Pompalar

Standart Malzeme Özelliği: GG25 / Salmastra Tipi: Yumuşak



## OMK 32-... Tipi YATAY KADEMELİ Pompalar - Giriş DN50-Çıkış DN32/ 3000 d/dak 380 V-50 Hz

POMPA TİPİ	P2 MOTOR GÜCÜ		Q (m³/h)	0	5	6	7	8	9	11	13	15	17	20
	KW	HP		0	1,39	1,67	1,94	2,22	2,50	3,06	3,61	4,17	4,72	5,56
OMK 32/2	2,2	3	Hm (m)	33,47	32,26	31,59	31,05	30,79	29,71	38,29	25,29	21,94	17,65	-
OMK 32/2	3	4		43,38	42,04	41,78	40,97	40,03	39,63	38,02	37,08	33,87	30,79	24,76
OMK 32/2	4	5,5		55,20	54,20	53,90	53,40	52,90	52,40	51,00	49,30	47,10	44,40	38,90
OMK 32/3	4	5,5		50,08	48,99	48,39	47,39	46,38	44,77	42,36	38,54	33,92	27,79	-
OMK 32/3	5,5	7,5		65,48	63,67	63,07	61,86	61,26	60,25	57,64	54,62	51,00	46,78	37,74
OMK 32/3	7,5	10		82,80	81,40	80,80	80,20	79,40	78,60	76,50	74,00	66,60	66,60	58,40
OMK 32/4	5,5	7,5		67,87	65,69	64,88	63,25	61,89	60,53	57,00	51,83	45,58	37,70	-
OMK 32/4	7,5	10		87,16	84,72	84,17	82,54	81,45	79,82	76,56	73,03	67,59	62,16	50,02
OMK 32/4	11	15		112,00	110,60	109,30	108,40	107,40	106,30	103,60	100,20	90,50	90,50	79,60
OMK 32/5	7,5	10		109,45	105,89	104,86	102,84	101,91	100,80	96,04	90,95	85,51	77,70	62,81
OMK 32/5	11	15		140,00	137,50	136,60	135,50	134,30	132,90	129,50	125,20	113,10	113,10	99,50
OMK 32/6	11	15		133,17	129,51	127,65	125,44	124,11	121,77	117,69	111,58	104,24	95,27	77,41
OMK 32/6	15	20		168,00	165,00	164,00	162,70	161,20	159,50	155,40	150,30	135,70	135,70	119,40
OMK 32/7	11	15		154,63	150,15	148,73	146,83	145,40	142,07	136,84	130,08	122,10	111,16	90,71
OMK 32/7	15	20		196,00	194,10	191,30	189,80	188,00	186,00	181,30	175,40	158,40	158,40	139,30
OMK 32/8	15	20		177,58	172,69	169,67	167,80	165,63	162,37	155,84	148,23	138,99	127,04	113,02
OMK 32/8	18,5	25		224,00	218,89	218,60	216,90	214,90	212,60	207,20	200,40	181,00	181,00	159,30
OMK 32/9	15	20		155,68	150,67	147,51	145,00	142,48	139,34	130,54	119,86	104,78	87,81	-
OMK 32/9	18,5	25		199,04	193,39	192,13	188,36	186,47	182,70	175,16	167,62	155,68	142,48	116,72
OMK 32/9	22	30		259,00	257,00	253,00	251,00	248,70	246,20	240,10	232,50	210,90	210,90	186,80
OMK 32/10	11	15		172,28	167,39	163,90	161,11	157,62	154,13	143,65	132,48	117,12	96,87	-
OMK 32/10	15	20		221,16	214,87	212,08	209,99	206,50	203,70	195,32	184,85	173,67	159,71	130,38
OMK 32/10	22	30		287,80	285,00	281,10	278,90	276,40	273,60	266,80	258,30	234,30	234,30	207,60
OMK 32/11	15	20		189,51	182,59	180,29	176,45	172,61	170,31	158,78	145,73	128,83	105,79	-
OMK 32/11	18,5	25		244,04	235,59	233,29	230,98	226,38	224,04	215,62	203,33	189,51	175,68	141,89
OMK 32/11	30	40		316,50	311,79	309,20	306,80	304,00	300,90	293,50	284,20	257,80	257,80	228,30
OMK 32/12	18,5	30		267,07	258,69	253,66	251,99	246,96	243,61	234,99	222,66	208,41	189,88	156,46
OMK 32/12	30	40		345,30	341,45	337,30	334,70	331,70	328,30	320,20	310,00	281,20	281,20	249,10





# OMK SERİSİ

OMK 3000

Yüksek Basıncılı Kademeli Santrifüj Pompalar

Standart Malzeme Özelliği: GG25 / Salmastra Tipi: Yumuşak



POMPA TİPİ	P2 MOTOR GÜCÜ		IEC	PAKET BOYUTLAR VE AĞIRLIK				Komple (TL)	Çıplak (TL)	Akuplaj (TL)
	KW	HP		L	L1	H	kg			
OMK 32/2	2,2	3	90L	975	370	405	152	3.915 TL	2.851 TL	339 TL
OMK 32/2	3	4	100L	1017	410	405	156	4.172 TL	2.851 TL	361 TL
OMK 32/2	4	5,5	112M	1098	410	405	182	4.463 TL	2.851 TL	361 TL
OMK 32/3	4	5,5	112M	1093	370	405	174	4.806 TL	3.190 TL	365 TL
OMK 32/3	5,5	7,5	132S	1152	410	405	184	5.345 TL	3.190 TL	480 TL
OMK 32/3	7,5	10	132S	1152	410	405	191	5.537 TL	3.190 TL	503 TL
OMK 32/4	5,5	7,5	132S	1206	410	405	185	5.689 TL	3.528 TL	487 TL
OMK 32/4	7,5	10	132S	1206	410	405	190	5.882 TL	3.528 TL	511 TL
OMK 32/4	11	15	160M	1351	470	430	199	7.134 TL	3.528 TL	644 TL
OMK 32/5	7,5	10	132S	1260	410	405	203	6.228 TL	3.867 TL	518 TL
OMK 32/5	11	15	160M	1405	470	430	210	7.482 TL	3.867 TL	653 TL
OMK 32/6	11	15	160M	1459	470	430	218	7.986 TL	3.867 TL	701 TL
OMK 32/6	15	20	160M	1459	470	430	233	8.361 TL	4.207 TL	739 TL
OMK 32/7	11	15	160M	1513	470	430	228	8.149 TL	4.545 TL	641 TL
OMK 32/7	15	20	160M	1513	470	430	243	8.653 TL	4.545 TL	690 TL
OMK 32/8	15	20	160M	1567	470	430	252	9.027 TL	4.884 TL	728 TL
OMK 32/8	18,5	25	160L	1619	470	430	319	9.351 TL	4.884 TL	728 TL
OMK 32/9	15	20	160M	1621	470	430	248	9.362 TL	5.222 TL	724 TL
OMK 32/9	18,5	25	160L	1621	470	430	262	9.686 TL	5.222 TL	724 TL
OMK 32/9	22	30	180M	1689	510	470	382	10.889 TL	5.222 TL	823 TL
OMK 32/10	11	15	160M	1675	470	430	258	10.116 TL	5.963 TL	739 TL
OMK 32/10	15	20	160L	1675	470	430	272	10.439 TL	5.963 TL	739 TL
OMK 32/10	22	30	180M	1743	510	470	392	11.640 TL	5.963 TL	834 TL
OMK 32/11	15	20	160L	1737	470	430	282	10.789 TL	6.302 TL	750 TL
OMK 32/11	18,5	25	180M	1781	470	430	348	11.989 TL	6.302 TL	845 TL
OMK 32/11	30	40	200L	1899	550	490	442	13.889 TL	6.302 TL	954 TL
OMK 32/12	18,5	30	180M	1835	470	430	358	12.337 TL	6.640 TL	856 TL
OMK 32/12	30	40	200L	1953	550	490	452	14.237 TL	6.640 TL	965 TL

# OMK SERİSİ

OMK 3000

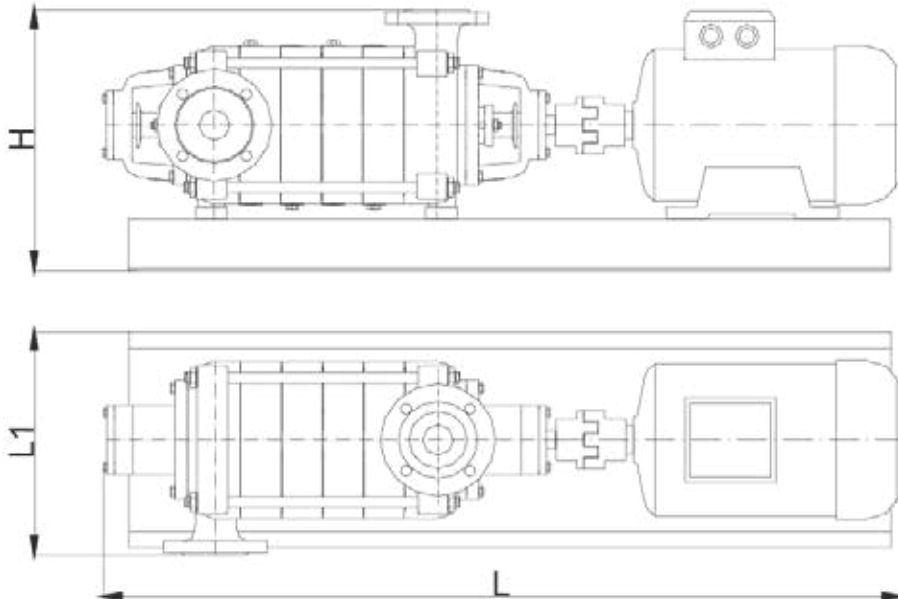
Yüksek Basıncılı Kademeli Santrifüj Pompalar

Standart Malzeme Özelliği: GG25 / Salmastra Tipi: Yumuşak



## OMK 40-... Tipi YATAY KADEMELİ Pompalar - Giriş DN65-Çıkış DN40/ 3000 d/dak 380 V-50 Hz

POMPA TİPİ	P2 MOTOR GÜCÜ		Q (m³/h)	0	5	7,5	10	12,5	15	17	18	19	20	22,5
	KW	HP		0	1,39	2,08	2,78	3,47	4,17	4,72	5,00	5,28	5,56	6,25
OMK 40/2	5,5	7,5	Hm (m)	46,41	44,66	43,44	41,69	39,07	35,93	31,39	26,50	21,61	-	-
OMK 40/2	7,5	10		58,68	57,97	56,95	55,30	52,96	49,87	46,07	41,59	35,55	31,09	-
OMK 40/2	11	15		71,90	71,50	70,60	69,00	66,80	64,60	62,00	58,8	53,00	46,67	39,16
OMK 40/3	7,5	10		69,62	67,40	65,12	63,50	56,12	52,00	46,00	40,19	32,11	-	-
OMK 40/3	11	15		89,25	88,20	86,67	84,20	80,70	76,07	70,37	63,66	56,09	47,87	-
OMK 40/3	15	20		107,90	107,30	105,90	103,60	100,20	96,90	93,00	88,30	82,90	76,80	58,74
OMK 40/4	11	15		94,13	90,50	87,45	84,89	80,12	70,20	62,98	54,91	44,06	-	-
OMK 40/4	15	20		118,99	117,59	115,55	112,27	107,59	101,43	93,83	84,88	74,79	63,84	-
OMK 40/4	22	30		147,90	147,00	146,37	143,86	140,27	134,52	128,42	119,45	109,75	97,55	82,73
OMK 40/5	11	15		117,65	113,98	111,65	105,80	99,47	91,24	80,16	68,64	54,80	-	-
OMK 40/5	18,5	25		148,75	146,99	144,45	140,35	134,49	126,80	117,29	106,10	93,49	79,80	-
OMK 40/5	30	40		184,90	183,45	183,15	180,20	172,20	166,8	153,50	151,20	137,34	122,20	103,42
OMK 40/6	15	20		141,19	139,84	131,78	126,94	118,96	109,17	96,24	82,24	66,63	-	-
OMK 40/6	22	30		183,47	181,32	177,55	173,25	167,28	156,01	145,25	132,20	117,24	100,55	-
OMK 40/6	30	40		221,90	220,60	217,90	213,30	206,60	200,10	192,30	183,00	172,00	160,10	124,10
OMK 40/7	15	30		164,72	159,70	155,03	148,20	133,78	123,99	109,50	96,10	75,54	-	-
OMK 40/7	30	40	214,04	211,58	208,40	202,33	194,18	183,45	170,18	154,53	136,84	117,57	-	
OMK 40/7	37	50	259,80	258,30	255,10	249,80	242,00	234,40	255,20	214,40	201,90	187,80	145,75	
OMK 40/8	18,5	40	188,25	182,62	180,46	163,50	159,75	141,36	128,47	109,81	88,90	-	-	
OMK 40/8	30	50	244,62	241,81	237,76	231,23	221,92	209,66	194,49	176,61	156,40	134,37	-	
OMK 40/8	45	60	297,90	296,95	295,88	289,40	271,10	269,00	254,40	246,80	221,90	197,71	167,68	
OMK 40/9	37	50	276,13	272,98	268,42	261,08	250,61	236,83	219,77	199,66	176,91	152,11	-	
OMK 40/9	45	60	335,10	333,30	331,00	326,00	317,00	303,00	286,15	270,00	247,40	222,43	188,64	
OMK 40/10	22	50	241,85	235,00	228,00	218,00	212,00	186,00	167,00	144,00	117,39	-	-	
OMK 40/10	37	60	306,82	303,31	298,25	290,09	278,45	263,16	244,19	221,85	196,56	169,01	-	
OMK 40/10	55	75	374,90	374,00	370,20	360,40	354,00	341,15	325,70	302,60	281,10	249,89	212,38	



# OMK SERİSİ

OMK 3000

Yüksek Basıncılı Kademeli Santrifüj Pompalar

Standart Malzeme Özelliği: GG25 / Salmastra Tipi: Yumuşak



POMPA TİPİ	P2 MOTOR GÜCÜ		IEC	PAKET BOYUTLAR VE AĞIRLIK				Komple (TL)	Çıplak (TL)	Akuplaj (TL)
	KW	HP		L	L1	H	kg			
OMK 40/2	5,5	7,5	132S	1113	410	450	191	5.309 TL	3.155 TL	480 TL
OMK 40/2	7,5	10	132S	1113	410	450	196	5.502 TL	3.155 TL	503 TL
OMK 40/2	11	15	160M	1258	470	450	198	6.750 TL	3.155 TL	632 TL
OMK 40/3	7,5	10	132S	1171	410	450	209	6.034 TL	3.601 TL	596 TL
OMK 40/3	11	15	160M	1316	470	450	211	7.180 TL	3.601 TL	614 TL
OMK 40/3	15	20	160M	1316	470	450	223	7.684 TL	3.601 TL	662 TL
OMK 40/4	11	15	160M	1374	470	450	222	7.655 TL	4.048 TL	645 TL
OMK 40/4	15	20	160M	1374	470	450	236	8.159 TL	4.048 TL	693 TL
OMK 40/4	22	30	180M	1442	510	490	355	9.660 TL	4.048 TL	763 TL
OMK 40/5	11	15	160M	1432	470	450	235	8.120 TL	4.495 TL	634 TL
OMK 40/5	18,5	25	160L	1484	470	450	315	8.875 TL	4.495 TL	634 TL
OMK 40/5	30	40	200L	1597	550	510	409	12.044 TL	4.495 TL	912 TL
OMK 40/6	15	20	160L	1498	470	450	262	9.144 TL	4.943 TL	705 TL
OMK 40/6	22	30	180M	1568	510	490	321	10.590 TL	4.943 TL	801 TL
OMK 40/6	30	40	200L	1660	550	510	422	12.502 TL	4.943 TL	923 TL
OMK 40/7	15	30	180M	1556	470	450	389	9.670 TL	5.390 TL	889 TL
OMK 40/7	30	40	200L	1718	550	510	390	12.959 TL	5.390 TL	934 TL
OMK 40/7	37	50	200L	1718	550	510	434	13.903 TL	5.390 TL	934 TL
OMK 40/8	18,5	40	200L	1658	470	450	334	12.735 TL	6.238 TL	945 TL
OMK 40/8	30	50	200L	1776	550	510	447	13.817 TL	6.238 TL	945 TL
OMK 40/8	45	60	225M	1811	630	555	641	17.456 TL	6.238 TL	1.237 TL
OMK 40/9	37	50	200L	1824	550	510	415	15.134 TL	6.684 TL	974 TL
OMK 40/9	45	60	225M	1874	630	555	654	17.939 TL	6.684 TL	1.276 TL
OMK 40/10	22	50	200L	1800	510	490	422	12.694 TL	7.131 TL	965 TL
OMK 40/10	37	60	225M	1892	550	510	433	15.691 TL	7.131 TL	984 TL
OMK 40/10	55	75	250M	2038	670	580	789	21.499 TL	7.131 TL	1.392 TL

# OMK SERİSİ

OMK 3000

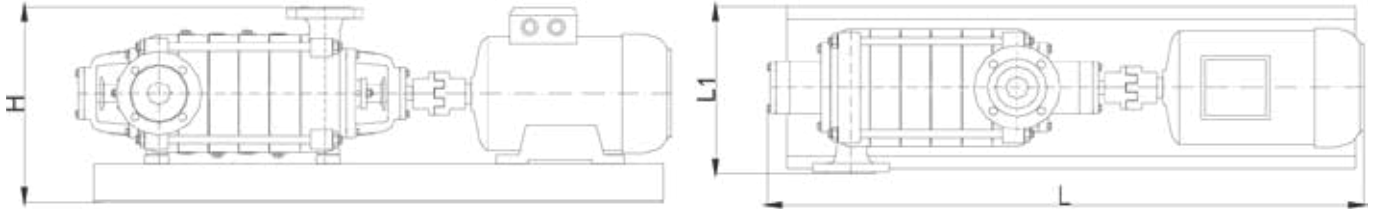
Yüksek Basıncılı Kademeli Santrifüj Pompalar

Standart Malzeme Özelliği: GG25 / Salmastra Tipi: Yumuşak



## OMK 50-... Tipi YATAY KADEMELİ Pompalar - Giriş DN80-Çıkış DN50/ 3000 d/dak 380 V-50 Hz

POMPA TİPİ	P2 MOTOR GÜCÜ		Q (m³/h)	0	10	13	16	19	22	25	27	29	31	33
	KW	HP		I/sec	0	2,78	3,61	4,44	5,28	6,11	6,94	7,50	8,06	8,61
OMK 50/2	15	20	Hm (m)	72,00	71,40	70,50	69,40	67,70	66,24	64,00	62,43	56,18	53,10	49,39
OMK 50/2	18,5	25		89,00	87,98	87,50	86,58	85,50	83,90	81,45	79,50	73,30	70,30	66,78
OMK 50/2	22	30		112,00	110,80	110,20	108,90	108,00	106,70	104,20	102,38	96,90	94,00	90,40
OMK 50/3	22	30		110,30	109,50	108,60	107,00	104,70	102,55	98,87	96,40	86,60	82,51	76,78
OMK 50/3	30	40		136,90	136,50	136,00	133,60	132,00	130,00	126,20	122,59	114,00	109,09	103,78
OMK 50/3	37	50		168,50	167,17	165,94	164,30	162,80	162,20	157,36	154,50	145,50	141,00	135,27
OMK 50/4	30	40		147,00	145,95	144,30	142,60	138,70	136,60	132,27	127,90	116,90	110,39	102,72
OMK 50/4	37	50		182,90	181,43	180,43	178,70	176,00	172,70	170,30	165,11	154,16	145,90	138,00
OMK 50/4	45	60		225,50	222,00	221,90	220,30	217,00	214,90	211,07	206,15	195,75	189,18	181,52
OMK 50/5	37	50		184,00	183,70	180,94	177,48	175,40	170,60	165,78	159,60	145,80	137,55	128,60
OMK 50/5	45	60		228,00	227,45	225,70	224,90	220,80	217,40	212,60	206,42	191,95	183,00	174,05
OMK 50/5	55	75		283,80	280,79	278,60	277,30	273,90	270,40	264,27	259,45	246,36	237,40	228,45
OMK 50/6	55	75		277,80	276,90	273,60	271,08	267,40	263,50	256,10	249,38	233,52	221,83	210,98
OMK 50/6	75	100		344,00	340,00	338,70	335,36	332,00	327,85	321,17	315,33	298,63	288,61	277,61
OMK 50/7	75	90		327,00	324,00	323,00	320,10	315,25	310,40	301,60	293,86	275,30	262,60	250,60
OMK 50/7	90	125		401,40	399,13	394,15	392,00	386,30	382,00	376,60	366,80	347,43	337,70	324,00



POMPA TİPİ	P2 MOTOR GÜCÜ		IEC	PAKET BOYUTLAR VE AĞIRLIK				Komple (TL)	Çıplak (TL)	Akuplaj (TL)
	KW	HP		L	L1	H	kg			
OMK 50/2	15	20	160M	1393	450	500	259	9.030 TL	4.936 TL	674 TL
OMK 50/2	18,5	25	160L	1437	450	500	324	9.353 TL	4.936 TL	674 TL
OMK 50/2	22	30	180M	1452	510	520	378	10.465 TL	4.936 TL	674 TL
OMK 50/3	22	30	180M	1530	510	520	397	11.200 TL	5.589 TL	762 TL
OMK 50/3	30	40	200L	1627	550	540	406	13.207 TL	5.589 TL	986 TL
OMK 50/3	37	50	200L	1627	550	540	451	14.150 TL	5.589 TL	986 TL
OMK 50/4	30	40	200L	1705	550	540	426	13.912 TL	6.242 TL	1.043 TL
OMK 50/4	37	50	200L	1705	550	540	471	14.856 TL	6.242 TL	1.043 TL
OMK 50/4	45	60	225M	1750	630	585	665	17.387 TL	6.242 TL	1.157 TL
OMK 50/5	37	50	200L	1783	550	540	446	15.530 TL	6.896 TL	1.065 TL
OMK 50/5	45	60	225M	1828	630	585	484	18.057 TL	6.896 TL	1.174 TL
OMK 50/5	55	75	250M	1934	670	610	807	21.187 TL	6.896 TL	1.309 TL
OMK 50/6	55	75	250M	2012	670	610	827	22.369 TL	8.042 TL	1.347 TL
OMK 50/6	75	100	280S	2088	750	660	934	29.092 TL	8.042 TL	1.830 TL
OMK 50/7	75	100	280S	2166	750	660	953	29.812 TL	8.694 TL	1.904 TL
OMK 50/7	90	125	280M	2166	750	660	1082	31.920 TL	8.694 TL	1.904 TL

# OMK SERİSİ

OMK 3000

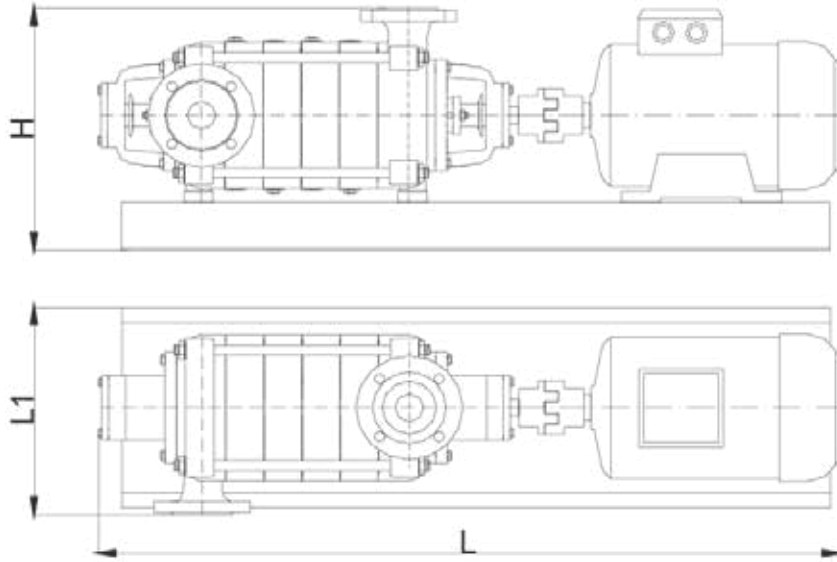
Yüksek Basıncılı Kademeli Santrifüj Pompalar

Standart Malzeme Özelliği: GG25 / Salmastra Tipi: Yumuşak



## OMK 65-... Tipi YATAY KADEMELİ Pompalar - Giriş DN100-Çıkış DN65/ 3000 d/dak 380 V-50 Hz

POMPA TİPİ	P2 MOTOR GÜCÜ		Q (m <sup>3</sup> /h)	0	30	38	46	54	62	70	78	86	94	100
	KW	HP		0	8,33	10,56	12,78	15,00	17,22	19,44	21,67	23,89	26,11	27,78
OMK 65/2	22	30	Hm (m)	95,00	90,60	87,80	84,00	80,00	74,00	68,00	60,00	53,00	-	-
OMK 65/2	30	40		118,00	112,60	111,00	106,50	103,00	97,80	91,90	85,10	78,00	70,10	64,10
OMK 65/2	45	60		141,50	136,20	133,60	130,60	127,20	123,20	118,70	113,40	107,40	100,30	94,20
OMK 65/3	37	50		143,00	139,70	132,00	126,50	120,10	112,10	103,90	91,55	80,30	-	-
OMK 65/3	45	60		177,50	170,70	166,50	160,70	155,00	147,60	139,30	129,30	118,20	105,90	97,50
OMK 65/3	75	100		215,90	207,90	204,00	199,50	194,30	188,40	181,60	173,00	173,80	154,20	145,20
OMK 65/4	45	60		192,00	181,70	177,20	169,80	160,90	150,00	138,14	123,40	108,40	-	-
OMK 65/4	75	100		241,00	231,76	226,40	220,40	211,10	201,70	188,25	177,20	160,00	145,20	133,00
OMK 65/4	90	125		287,90	277,30	272,10	266,00	259,10	251,20	242,20	231,70	231,70	205,60	193,60
OMK 65/5	55	100		240,13	230,27	224,32	213,87	202,40	189,50	173,84	155,69	137,00	-	-
OMK 65/5	75	125		302,00	290,34	283,00	275,00	264,00	254,00	237,37	220,90	199,80	183,00	166,00
OMK 65/5	110	150		358,70	345,40	338,90	331,40	322,70	312,80	30,50	288,50	288,50	255,80	240,70



POMPA TİPİ	P2 MOTOR GÜCÜ		IEC	PAKET BOYUTLAR VE AĞIRLIK				Komple (TL)	Çıplak (TL)	Akuplaj (TL)
	KW	HP		L	L1	H	kg			
OMK 65/2	22	30	180M	1486	510	570	419	11.790 TL	6.145 TL	799 TL
OMK 65/2	30	40	200L	1578	550	570	473	13.664 TL	6.145 TL	879 TL
OMK 65/2	45	60	225M	1623	630	615	667	17.523 TL	6.145 TL	1.409 TL
OMK 65/3	37	50	200L	1663	550	570	458	15.613 TL	7.130 TL	901 TL
OMK 65/3	45	60	225M	1708	630	615	659	18.343 TL	7.130 TL	1.230 TL
OMK 65/3	75	100	280S	1885	750	690	926	28.042 TL	7.130 TL	1.681 TL
OMK 65/4	45	75	250M	1793	630	615	726	22.976 TL	8.765 TL	1.222 TL
OMK 65/4	75	100	280S	1970	750	690	955	29.708 TL	8.765 TL	1.714 TL
OMK 65/4	90	125	280M	1970	750	690	1084	31.816 TL	8.765 TL	1.714 TL
OMK 65/5	55	100	280S	1984	670	640	878	30.815 TL	9.749 TL	1.848 TL
OMK 65/5	75	125	280M	2055	750	690	985	32.924 TL	9.749 TL	1.848 TL
OMK 65/5	110	150	315S	2181	800	745	1204	43.237 TL	9.749 TL	2.749 TL

# OMK SERİSİ

OMK 3000

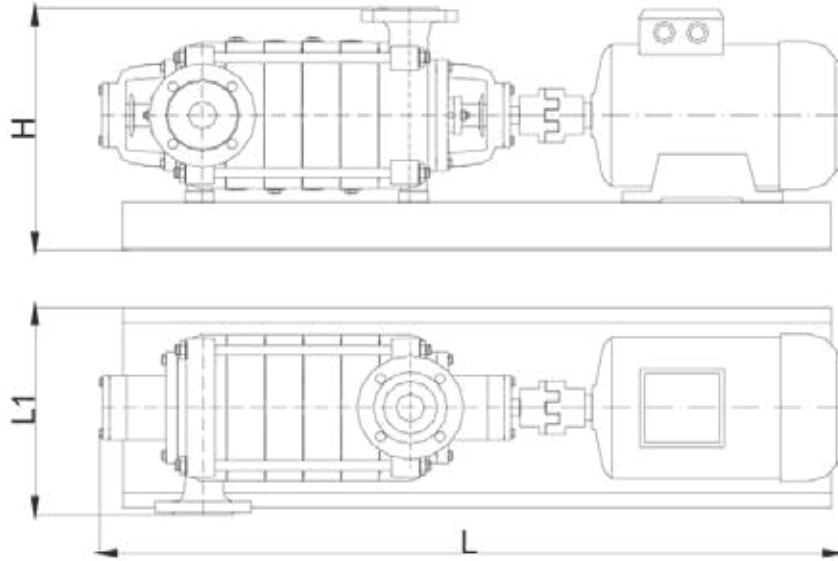
Yüksek Basıncılı Kademeli Santrifüj Pompalar

Standart Malzeme Özelliği: GG25 / Salmastra Tipi: Yumuşak



## OMK 80-... Tipi YATAY KADEMELİ Pompalar - Giriş DN125-Çıkış DN80/ 3000 d/dak 380 V-50 Hz

POMPA TİPİ	P2 MOTOR GÜCÜ		Q (m³/h)	0	50	62	75	88	101	114	127	140	153	166
	KW	HP		0	13,89	17,22	20,83	24,44	28,06	31,67	35,28	38,89	42,50	46,11
OMK 80/2	45	660	Hm (m)	116,00	111,50	108,00	103,30	98,70	91,10	84,45	76,60	67,90	-	-
OMK 80/2	75	100		151,56	146,30	144,60	140,07	136,00	131,20	125,82	117,55	110,10	101,00	91,00
OMK 80/2	90	125		189,40	180,20	177,00	172,80	168,00	162,50	156,30	149,40	141,70	133,40	124,40
OMK 80/3	75	100		178,00	170,10	166,67	159,77	151,10	141,84	131,20	118,00	103,00		
OMK 80/3	90	125		226,00	219,75	216,30	211,48	205,00	197,00	188,00	176,00	164,00	151,70	134,00
OMK 80/3	132	180		284,10	270,40	265,50	259,30	252,10	243,80	234,50	224,10	212,60	200,10	186,60
OMK 80/4	90	125		234,04	228,00	222,00	211,00	200,40	187,50	173,00	153,00	138,00		
OMK 80/4	132	180		304,00	293,07	288,46	280,16	273,70	262,00	249,00	233,00	219,00	200,00	180,00
OMK 80/4	160	220		380,00	361,70	355,20	347,00	337,40	326,40	314,00	300,10	284,80	268,10	250,10
OMK 80/5	110	150		296,00	284,00	275,00	263,00	251,00	233,00	214,00	193,90	172,90		
OMK 80/5	160	250		382,00	368,00	360,60	351,37	340,70	328,00	313,00	296,50	277,64	253,00	226,00
OMK 80/5	200	270		476,80	435,80	445,60	435,30	423,30	409,60	394,00	376,70	357,50	336,70	314,20



POMPA TİPİ	P2 MOTOR GÜCÜ		IEC	PAKET BOYUTLAR VE AĞIRLIK				Komple (TL)	Çıplak (TL)	Akuplaj (TL)
	KW	HP		L	L1	H	kg			
OMK 80/2	45	660	225M	1759	630	665	740	20.190 TL	8.825 TL	1.395 TL
OMK 80/2	75	100	280S	1936	750	720	969	29.703 TL	8.825 TL	1.643 TL
OMK 80/2	90	125	280M	1936	750	720	1097	31.811 TL	8.825 TL	1.643 TL
OMK 80/3	75	100	280S	2046	750	720	1009	31.191 TL	10.196 TL	1.770 TL
OMK 80/3	90	125	280M	2046	750	720	1137	33.299 TL	10.196 TL	1.770 TL
OMK 80/3	132	180	315M	2172	800	775	1295	*	10.196 TL	3.278 TL
OMK 80/4	90	125	315S	2156	750	720	1178	35.450 TL	12.425 TL	2.754 TL
OMK 80/4	132	180	315M	2282	800	775	1335	*	12.425 TL	3.336 TL
OMK 80/4	160	220	315M	2282	800	775	1406	*	12.425 TL	3.336 TL
OMK 80/5	110	150	315M	2392	800	775	1309	*	13.797 TL	3.405 TL
OMK 80/5	160	250	315L	2392	800	775	1446	*	13.797 TL	4.267 TL
OMK 80/5	200	270	315L	2462	800	775	1650	*	13.797 TL	4.267 TL

# OMKV SERİSİ

Yüksek Basıncılı Dikey Milli Santrifüj Pompalar

Standart Malzeme Özelliği: GG25 / Salmastra Tipi: Mekanik



## KULLANIM ALANLARI

Temiz veya çok az kirlenmiş suların pompalandığı;

- İçme suyu şebekelerinde
- Yüksek binalarda, sanayide kullanılan basınçlandırma sistemlerinde
- Su arıtma tesislerinde
- Yangın söndürme sistemlerinde
- Kazan besisi ve kondens sistemlerinde
- Sağlık ve temizleme sektörlerinde
- Her türlü endüstriyel uygulamalarda
- Su dağıtım sistemlerinde
- Denizcilik sektörü, maden, enerji sektörlerinde
- Sulama sistemlerinde
- Merkezi ısıtma sistemlerinde

## TEKNİK ÖZELLİKLER

Emme Flanşı	DN 50... DN 125 (PN 40) (DIN2535)
Basma Flanşı	DN 32... DN 80 (PN 40) (DIN2535)
İşletme Basıncı	40 Bar
Kademe Sayısı	2-14
Debi Aralığı	5-220 m <sup>3</sup> /h
Man. Yük Aralığı	30-400 m

## TASARIM

- OMKV serisi pompalar dikey eksenli, kademe gövdeleri ayrılabilen, çok kademeli, kendinden emiş özelliği olmayan, santrifüj pompalardır.
- Pompa çarkları dinamik olarak dengelenmiş, tek girişli, kapalı tipteki çarklardır, çarkları taşıyan mil iki taraftan yataklanmıştır. İstenen çalışma noktası için çarklar tıraşlanabilmektedir.
- Eksenel kuvvetin dengelenmesi denge delikleriyle yapılmaktadır. Kalan dengelenmemiş eksenel kuvvet ise bilyalı rulmanlar tarafından taşınmaktadır.
- İsteğe bağlı olarak değiştirilebilir aşınma halkası uygulamaları mevcuttur.
- OMKV serisi 32, 40, 50, 65 ve 80 olmak üzere 5 tipten oluşmaktadır. Kademe sayısı 2 ila 14 arasında değişmektedir.
- Pompa ve motor ortak bir şase üzerinde elastik kaplinle akuple edilmiştir.
- Standart olarak, basma flanşı motor tarafında üstte ve emme flanşı alttadır. Pompaya motor tarafından bakıldığında saat yönünde dönmektedir.



# OMKV SERİSİ

OMKV 3000

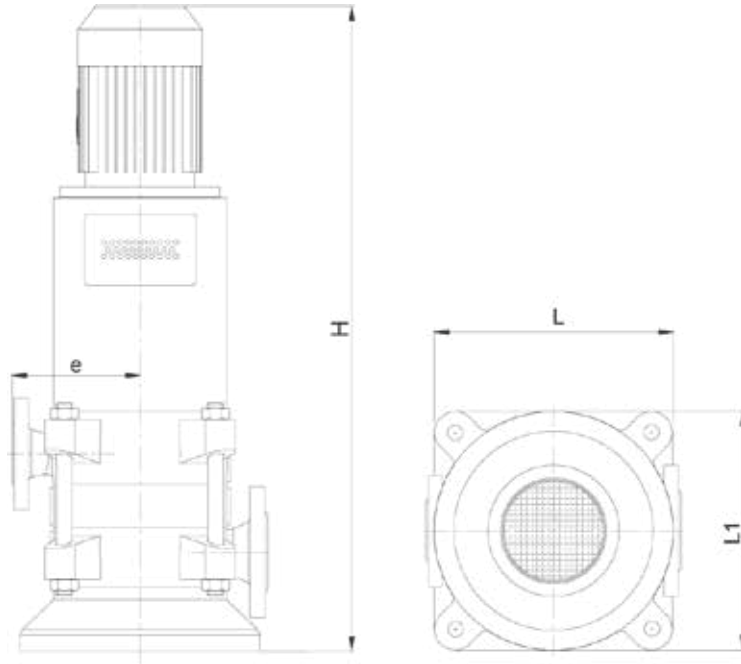
Yüksek Basıncılı Dikey Milli Santrifüj Pompalar

Standart Malzeme Özelliği: GG25 / Salmastra Tipi: Mekanik



## OMKV 32-... Tipi DİKEY KADEMELİ Pompalar - Giriş DN50-Çıkış DN32/ 3000 d/dak 380 V-50 Hz

POMPA TİPİ	P2 MOTOR GÜCÜ		Q (m³/h)	0	5	7	9	11	13	15	16	17,2	20	22,2
	KW	HP		0	1,39	1,94	2,50	3,06	3,61	4,17	4,44	4,78	5,56	6,17
OMKV 32/2	4	5,5	Hm (m)	55,20	54,40	53,43	52,50	51,16	49,41	47,00	46,20	44,20	39,00	33,60
OMKV 32/3	7,5	10		81,56	81,40	80,15	78,70	76,50	74,12	70,90	68,70	66,70	58,20	50,20
OMKV 32/4	11	15		112,20	110,20	108,40	106,40	103,70	100,20	95,90	93,41	90,42	79,80	68,95
OMKV 32/5	11	15		140,50	137,50	135,80	133,40	129,00	125,60	120,50	116,80	112,70	99,80	86,19
OMKV 32/6	15	20		167,80	165,40	162,50	159,30	155,60	150,30	143,80	140,10	135,20	119,30	103,00
OMKV 32/7	15	20		195,30	192,50	189,60	186,30	181,50	174,90	167,70	163,50	157,30	139,20	120,70
OMKV 32/8	18,5	25		223,80	220,00	217,30	211,90	207,50	200,40	192,20	186,30	180,30	159,10	137,90
OMKV 32/9	22	30		258,80	255,00	251,80	246,20	240,50	231,80	222,90	217,30	209,70	186,50	163,22
OMKV 32/10	22	30		287,50	283,30	279,80	274,40	267,20	257,40	247,00	240,71	232,40	207,20	181,40
OMKV 32/11	30	40		316,00	311,00	306,50	300,20	294,00	284,00	272,50	265,60	256,30	228,70	199,50
OMKV 32/12	30	40		344,20	340,00	334,90	328,20	319,90	310,60	297,20	289,70	279,60	248,60	216,80



POMPA TİPİ	P2 MOTOR GÜCÜ		IEC	PAKET BOYUTLAR VE AĞIRLIK				Komple (TL)
	KW	HP		L	L1	H	kg	
OMKV 32/2	4	5,5	132S	330	330	967	274	5.498 TL
OMKV 32/3	7,5	10	132M	330	330	1080	327	6.503 TL
OMKV 32/4	11	15	160M	330	330	1279	358	8.206 TL
OMKV 32/5	11	15	160M	330	330	1333	368	8.544 TL
OMKV 32/6	15	20	160L	330	330	1387	406	9.377 TL
OMKV 32/7	15	20	160L	330	330	1441	416	9.715 TL
OMKV 32/8	18,5	25	180M	330	330	1539	513	10.361 TL
OMKV 32/9	22	30	180L	330	330	1609	609	11.641 TL
OMKV 32/10	22	30	180L	330	330	1663	619	11.979 TL
OMKV 32/11	30	40	200L	330	330	1804	689	14.614 TL
OMKV 32/12	30	40	200L	330	330	1858	699	14.955 TL



# OMKV SERİSİ

OMKV 3000

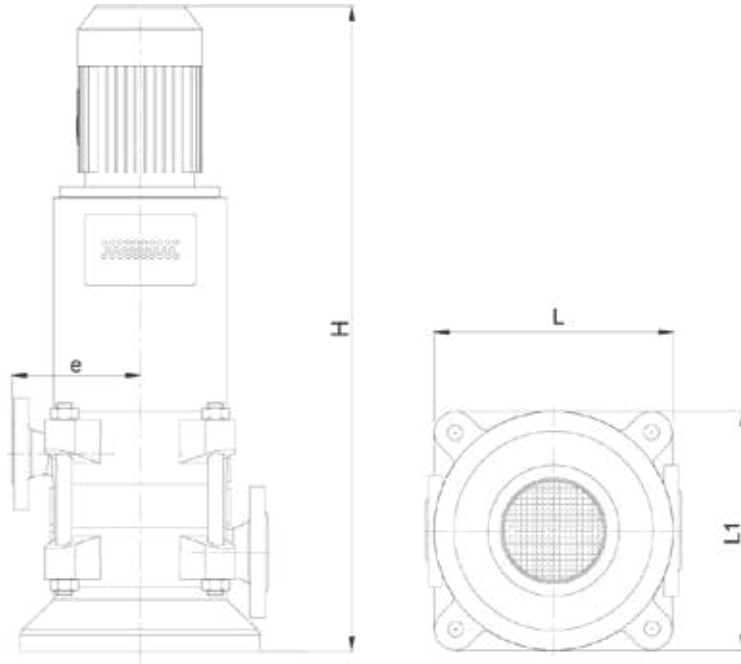
Yüksek Basıncılı Dikey Milli Santrifüj Pompalar

Standart Malzeme Özelliği: GG25 / Salmastra Tipi: Mekanik



## OMKV 40-... Tipi DİKEY KADEMELİ Pompalar - Giriş DN65-Çıkış DN40/ 3000 d/dak 380 V-50 Hz

POMPA TİPİ	P2 MOTOR GÜCÜ		Q (m <sup>3</sup> /h) l/sec	0	10	13	16	19	22	27	33	35,5	40	44,5
	KW	HP		0	2,78	3,61	4,44	5,28	6,11	7,50	9,17	9,86	11,11	12,36
OMKV 40/2	11	15	Hm (m)	71,90	71,70	71,00	70,10	68,60	66,84	63,00	56,20	53,50	46,60	39,00
OMKV 40/3	15	20		107,80	107,30	106,50	104,70	103,00	100,30	94,50	85,00	79,80	69,90	58,60
OMKV 40/4	22	30		147,80	147,00	146,00	144,20	141,30	137,40	130,20	116,90	111,20	97,90	82,80
OMKV 40/5	30	40		184,00	183,80	182,50	180,20	176,20	172,20	163,20	147,00	138,50	122,30	103,50
OMKV 40/6	30	40		221,00	221,70	219,00	215,30	211,50	206,60	195,30	176,00	166,20	145,80	124,50
OMKV 40/7	37	50		258,00	258,20	256,30	253,20	247,50	242,50	228,60	205,90	195,80	172,50	145,44
OMKV 40/8	45	60		296,00	296,10	294,00	289,60	284,60	277,30	262,20	237,60	223,80	196,40	166,79
OMKV 40/9	45	60		334,00	332,40	330,80	326,70	319,50	312,80	295,00	266,50	252,60	221,70	188,45
OMKV 40/10	55	75		373,60	372,75	370,00	364,50	358,20	349,00	330,90	299,90	283,50	249,00	212,63



POMPA TİPİ	P2 MOTOR GÜCÜ		IEC	PAKET BOYUTLAR VE AĞIRLIK				Komple (TL)
	KW	HP		L	L1	H	kg	
OMKV 40/2	11	15	160M	330	330	1183	366	7.830 TL
OMKV 40/3	15	20	160L	330	330	1241	407	8.775 TL
OMKV 40/4	22	30	180L	330	330	1359	593	10.468 TL
OMKV 40/5	30	40	200L	330	330	1504	666	13.211 TL
OMKV 40/6	30	40	200L	330	330	1562	679	13.661 TL
OMKV 40/7	37	50	225S	330	330	1620	677	15.112 TL
OMKV 40/8	45	60	225M	330	330	1721	1081	17.135 TL
OMKV 40/9	45	60	225M	330	330	1779	1094	17.583 TL
OMKV 40/10	55	75	250M	330	330	1963	1331	22.200 TL

# OMKV SERİSİ

OMKV 3000

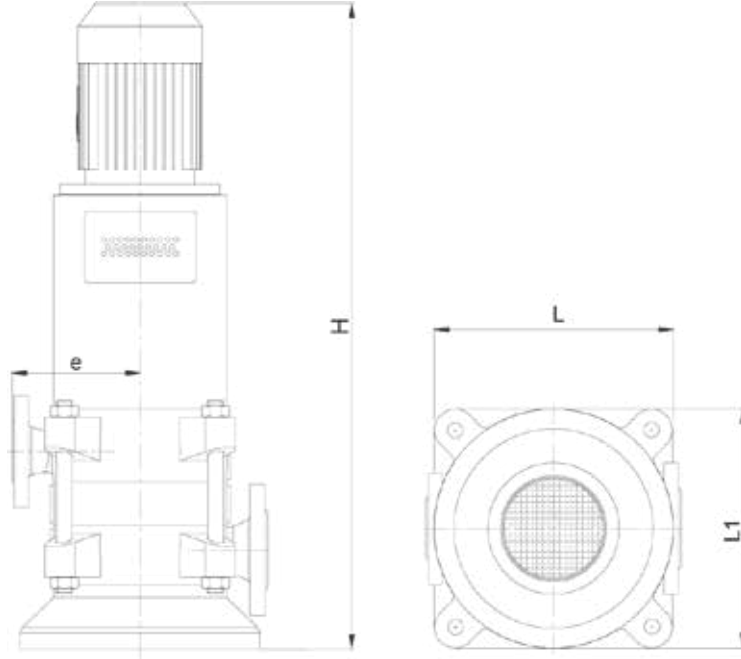
Yüksek Basıncılı Dikey Milli Santrifüj Pompalar

Standart Malzeme Özelliği: GG25 / Salmastra Tipi: Mekanik



## OMKV 50-... Tipi DİKEY KADEMELİ Pompalar - Giriş DN80-Çıkış DN50/ 3000 d/dak 380 V-50 Hz

POMPA TİPİ	P2 MOTOR GÜCÜ		Q (m <sup>3</sup> /h) l/sec	0	20	25	30	35	40	45	50	55	60	68,9
	KW	HP		0	5,56	6,94	8,33	9,72	11,11	12,50	13,89	15,28	16,67	19,14
OMKV 50/2	22	30	Hm (m)	111,90	109,20	108,45	106,80	104,8	102,60	99,90	96,90	93,90	90	82,54
OMKV 50/3	37	50		168,60	164,60	162,50	160,50	157,3	154,50	150,80	146,00	141,00	135,2	124,20
OMKV 50/4	45	60		225,40	220,80	218,10	215,00	210,5	206,60	201,70	195,80	188,00	182	162,20
OMKV 50/5	55	75		284,00	276,50	274,00	269,50	265,4	260,00	253,90	247,00	237,40	228,45	210,50
OMKV 50/6	75	100		344,00	336,20	332,00	327,60	323,5	316,10	308,65	298,60	289,40	277,7	254,40
OMKV 50/7	90	120		401,00	392,00	388,00	383,00	375,7	367,90	359,00	347,50	338,50	325	297,76



POMPA TİPİ	P2 MOTOR GÜCÜ		IEC	PAKET BOYUTLAR VE AĞIRLIK				Komple (TL)
	KW	HP		L	L1	H	kg	
OMKV 50/2	22	30	180L	430	430	1391	651	12.430 TL
OMKV 50/3	37	50	225S	430	430	1556	716	16.307 TL
OMKV 50/4	45	60	225M	430	430	1677	1127	19.430 TL
OMKV 50/5	55	75	250M	430	430	1861	1371	23.467 TL
OMKV 50/6	75	100	280S	430	430	2001	1565	31.166 TL
OMKV 50/7	90	120	280M	430	430	2079	1786	33.920 TL

# OMKV SERİSİ

OMKV 3000

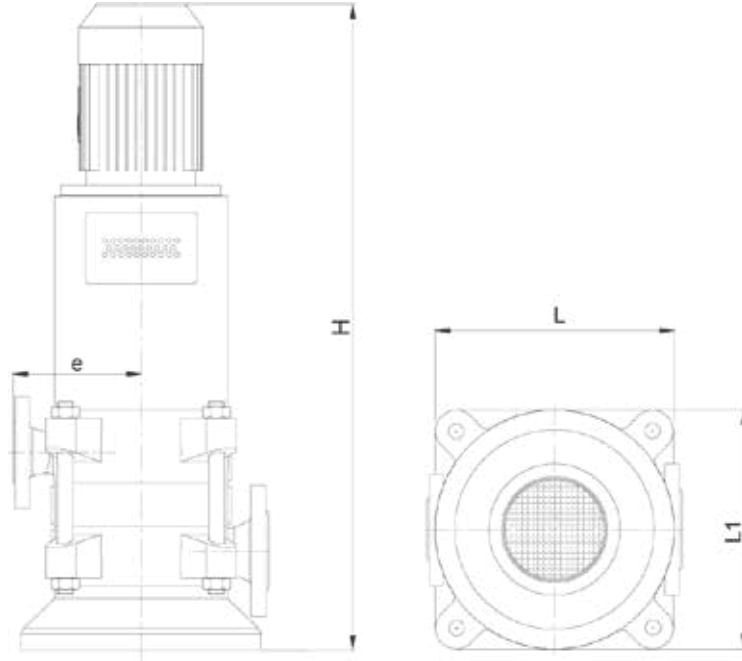
Yüksek Basıncılı Dikey Milli Santrifüj Pompalar

Standart Malzeme Özelliği: GG25 / Salmastra Tipi: Mekanik



## OMKV 65-... Tipi DİKEY KADEMELİ Pompalar - Giriş DN100-Çıkış DN65/ 3000 d/dak 380 V-50 Hz

POMPA TİPİ	P2 MOTOR GÜCÜ		Q (m <sup>3</sup> /h)	0	30	40	50	60	70	75	85	90	100	111,2
	KW	HP	l/sec	0	8,3	11,1	13,9	16,7	19,4	20,8	23,6	25,0	27,8	30,9
OMKV 65/2	22	30	Hm (m)	142,20	136,50	133,20	128,90	124,4	118,75	116,00	108,60	104,40	94,8	80,62
OMKV 65/3	37	50		216,00	207,00	203,00	197,00	190,1	182,20	176,90	165,60	159,70	144,5	124,60
OMKV 65/4	55	75		289,00	276,50	270,20	262,70	251,9	242,60	235,70	221,80	213,40	193,4	166,80
OMKV 65/5	75	90		357,70	346,00	337,50	326,90	315,6	300,00	292,30	274,60	265,30	241	207,78



POMPA TİPİ	P2 MOTOR GÜCÜ		IEC	PAKET BOYUTLAR VE AĞIRLIK				Komple (TL)
	KW	HP		L	L1	H	kg	
OMKV 65/2	22	30	180L	430	430	1402	715	13.625 TL
OMKV 65/3	37	50	225S	430	430	1574	790	17.834 TL
OMKV 65/4	55	75	250M	430	430	1788	1310	24.703 TL
OMKV 65/5	75	90	280S	430	430	1935	1639	32.733 TL

# OMKV SERİSİ

OMKV 3000

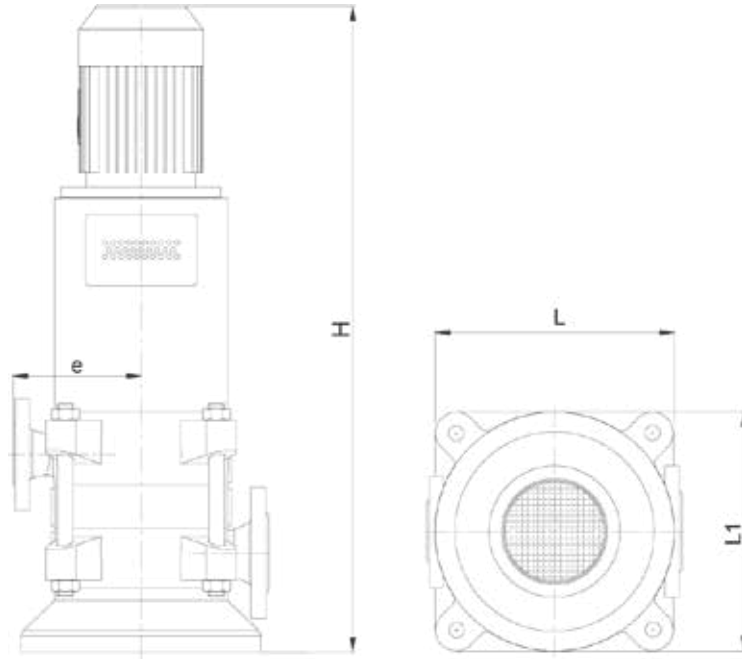
Yüksek Basıncılı Dikey Milli Santrifüj Pompalar

Standart Malzeme Özelliği: GG25 / Salmastra Tipi: Mekanik



## OMKV 80-... Tipi DİKEY KADEMELİ Pompalar - Giriş DN125-Çıkış DN80/ 3000 d/dak 380 V-50 Hz

POMPA TİPİ	P2 MOTOR GÜCÜ		Q (m <sup>3</sup> /h)	0	50	70	85	90	100	110	130	150	170	184,2
	KW	HP		0	13,9	19,4	23,6	25,0	27,8	30,6	36,1	41,7	47,2	51,2
OMKV 80/2	90	120	Hm (m)	190,00	180,4	174,7	169,3	167	162,6	158,2	147,9	135,9	121,2	110,65
OMKV 80/3	132	175		284,00	270,9	261,9	253,3	250,6	245,2	237	220,5	202,5	101,8	165,20
OMKV 80/4	160	215		380,00	362,4	350,4	340,3	334,6	328	318	296,8	271,9	240,3	220,00
OMKV 80/5	200	260		475,14	453	439	426,3	421,8	411,4	398,6	373,3	342,1	306,2	280,80



POMPA TİPİ	P2 MOTOR GÜCÜ		IEC	PAKET BOYUTLAR VE AĞIRLIK				Komple (TL)
	KW	HP		L	L1	H	kg	
OMKV 80/2	90	120	280M	480	480	1816	1874	35.170 TL
OMKV 80/3	132	175	315M	480	480	2088	2229	*
OMKV 80/4	160	215	315M	480	480	2198	2410	*
OMKV 80/5	200	260	315M	480	480	2328	2900	*

# KME SERİSİ

Yüksek Basıncılı Kademeli Santrifüj Pompalar

Standart Malzeme Özelliği: GG25 - GGG40 / Salmastra Tipi: Yumuşak



## KULLANIM ALANLARI

Temiz veya az miktarda kirlenmiş sıvıların pompalandığı:

- Terfi merkezleri
- Yüksek binalarda su temininde
- Su arıtma-işlemede
- Endüstriyel yıkamada
- Yangın söndürme istasyonlarında
- Kazan besli ve kondens suyu transferinde
- Sağlık, hijyenik uygulamalarda
- Endüstriyel ve kamusal uygulamalarda
- Su dağıtım şebekelerinde
- Gemi, madencilik sektörlerinde, enerji santrallerinde
- Tarımsal sulama sistemlerinde
- Merkezi ısıtma sistemlerinde

### TEKNİK ÖZELLİKLER

Emme Flanşı	DN 100... DN 250 (PN 16)
Basma Flanşı	DN 80... DN 200 (PN 40)
Çalışma Basıncı	40 Bar
Devir	(KME 80 için) 1450-1750 d/d 3000-3600 d/d
Kademe Sayısı	2-15
Debi Aralığı	30-800 m <sup>3</sup> /h
Man. Yük Aralığı	30-500 m

## TASARIM

- KME serisi pompalar, yatay eksenli, radyal ayrılabilir kademe gövdeli, kademeli tip santrifüj pompalardır. Kendinden emiş yapmaz. Tek emişlidir.
- Çarklar yataklar arasında konumlandırılmış olup kapalı tiptirler ve dinamik olarak balansı alınmıştır. Çark çapı tornalanarak çalışma noktası ayarlaması yapılmaktadır.
- Eksenel kuvveti dengelemek için çark arkalarında aşınma halkaları ve dengeleme delikleri kullanılmaktadır. Yüksek basınca ulaşılan kademeler için dengeleme diski-tamburu uygulamaları yapılmaktadır.
- KME serisi kademe sayısı dönme hızı ve ulaşılan maksimum basınca bağlı olarak 2-15 kademe arasında üretilen 5 ayrı tipten oluşmaktadır. (KME 80, 100, 125, 150, 200)
- Pompa ve tahrik motoru standart uygulamada ortak bir kaide üzerinde esnek bir kaplinle bağlanarak monte edilmektedir.
- Standart montajda motor tarafından bakıldığında, basma gövdesi motor tarafında ve flanşı üstte, emme gövdesi diğer tarafta ve flanşı ise sol tarafta konumlanmıştır. Diğer montaj alternatifleri istek üzerine uygulanabilmektedir.
- Emme ve basma flanşları sol, sağ ve üstte konumlandırılabilir. Özel istek üzerine emme gövdesi motor tarafına yerleştirilebilir. Bu durumda motor dönüş yönünün saat yönünün tersi olması gerekmektedir.



# KME SERİSİ

KME 1500

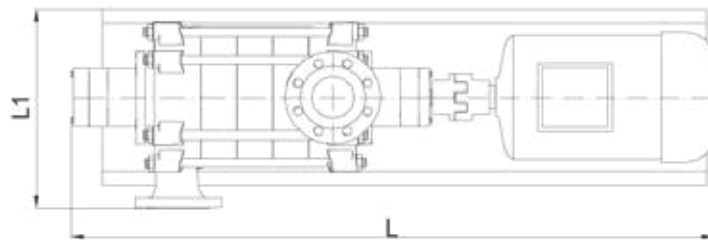
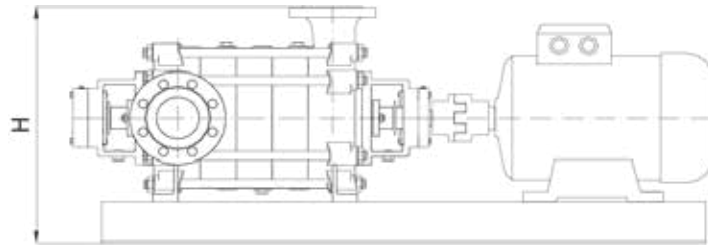
Yüksek Basıncılı Kademeli Santrifüj Pompalar

Standart Malzeme Özelliği: GG25 - GGG40 / Salmastra Tipi: Yumuşak



## KME 80-... Tipi YATAY KADEMELİ Pompalar - Giriş DN100-Çıkış DN80/ 1500 d/dak 380 V-50 Hz

POMPA TİPİ	P2 / MOTOR GÜCÜ		Q (m³/h)	0	20	23	27	31	36	42	48	56	65	75
	KW	HP		0	5,56	6,39	7,50	8,61	10,00	11,67	13,33	15,56	18,06	20,83
KME 80/2	4	5,5	Hm (m)	23,10	21,50	20,90	20,30	19,60	18,70	16,70	14,30			
KME 80/2	5,5	7,5		28,50	27,40	27,10	26,50	26,00	24,80	23,80	22,30	19,80	16,20	
KME 80/2	7,5	10		34,90	33,50	33,20	32,80	32,40	31,60	30,60	29,40	27,30	24,60	21,00
KME 80/3	5,5	7,5		35,00	32,80	32,00	30,60	29,40	27,70	25,40	22,00			
KME 80/3	7,5	11		43,40	41,20	40,70	40,00	39,00	37,70	35,70	33,10	29,60	24,30	
KME 80/3	11	15		52,40	50,30	49,90	49,30	48,60	47,50	45,90	44,10	41,00	36,90	31,50
KME 80/4	7,5	11		46,60	43,70	42,60	41,50	40,00	37,90	33,60	29,80			
KME 80/4	11	15		58,00	55,20	53,90	53,60	52,10	50,40	47,70	44,30	39,70	32,60	
KME 80/4	15	20		69,90	67,10	66,50	65,70	64,80	63,30	61,30	58,80	54,37,00	49,20	45,00
KME 80/5	15	20		71,90	68,70	67,40	66,50	64,40	63,10	59,80	55,50	49,80	40,30	
KME 80/5	18,5	25		87,40	83,90	83,20	82,20	81,00	79,20	76,60	73,50	68,40	61,60	52,50
KME 80/6	11	15		70,10	65,80	64,80	62,20	59,90	56,10	52,70	47,40			
KME 80/6	15	20		87,10	81,90	80,90	78,60	77,60	75,50	71,40	67,30	58,40	49,60	
KME 80/6	22	30		105,60	101,40	100,60	99,30	97,90	95,70	92,60	88,90	82,90	74,60	63,70
KME 80/7	15	20		81,60	76,20	74,70	71,40	69,30	66,00	59,40	51,10			
KME 80/7	18,5	25		101,00	95,60	95,00	92,00	91,10	87,50	82,80	77,90	67,50	56,70	
KME 80/7	30	40		123,20	118,30	117,30	115,90	114,20	111,70	108,10	103,70	96,70	87,10	74,40
KME 80/8	15	20		94,60	86,40	84,60	81,90	80,30	75,80	67,90	59,40			
KME 80/8	22	30		116,80	109,60	109,30	106,80	106,20	101,80	97,00	90,50	78,50	66,60	
KME 80/8	30	40		140,80	135,20	134,10	132,40	130,50	127,70	123,50	118,50	110,50	99,50	85,00
KME 80/9	18,5	25		105,20	98,60	97,50	94,40	88,90	83,90	76,60	66,10			
KME 80/9	30	40		131,50	124,90	123,00	121,50	117,60	114,10	107,90	99,40	89,70	72,30	
KME 80/9	37	50		159,50	153,20	151,90	150,10	147,90	144,70	140,10	13,50	125,40	113,00	96,70
KME 80/10	30	40		146,60	138,80	136,70	134,50	131,50	125,90	120,30	112,20	98,40	82,90	
KME 80/10	37	50		177,20	170,20	168,80	166,70	164,30	160,80	155,60	149,40	139,30	125,60	107,50
KME 80/11	30	40		160,30	152,30	149,90	146,60	143,70	137,60	131,90	121,90	105,90	89,80	
KME 80/11	45	60		195,00	187,20	185,70	183,40	180,80	176,90	171,20	164,30	153,30	138,20	118,20
KME 80/12	30	40		174,30	164,00	163,50	160,90	157,30	152,10	145,40	134,10	120,70	98,50	
KME 80/12	45	60		212,70	204,20	202,60	200,10	197,20	192,90	186,80	179,30	167,20	150,70	129,00
KME 80/13	37	50		190,70	179,50	177,80	175,50	173,30	165,40	156,40	147,40	129,90	109,60	
KME 80/13	55	75	232,00	222,80	221,00	218,30	215,20	210,60	203,90	195,80	182,70	164,90	141,30	
KME 80/14	55	75	249,90	239,90	238,00	235,10	231,80	226,80	219,60	210,90	196,80	177,60	152,20	
KME 80/14	37	50	203,60	195,70	192,70	189,60	184,80	178,70	168,40	158,70	141,10	116,90		
KME 80/15	55	75	267,70	257,10	255,00	251,90	248,30	243,00	235,30	225,90	210,90	190,30	163,10	



# KME SERİSİ

KME 1500

Yüksek Basıncılı Kademeli Santrifüj Pompalar

Standart Malzeme Özelliği: GG25 - GGG40 / Salmastra Tipi: Yumuşak



POMPA TİPİ	P2 MOTOR GÜCÜ		IEC	PAKET BOYUTLAR VE AĞIRLIK				Komple (TL)	Çıplak (TL)	Akuplaj (TL)
	KW	HP		L	L1	H	kg			
KME 80/2	4	5,5	112M	1223	570	600	210	9.735 TL	7.465 TL	972 TL
KME 80/2	5,5	7,5	132S	1282	570	600	236	9.998 TL	7.465 TL	843 TL
KME 80/2	7,5	10	132M	1329	570	600	251	10.371 TL	7.465 TL	891 TL
KME 80/3	5,5	7,5	132S	1365	570	600	285	11.124 TL	8.581 TL	854 TL
KME 80/3	7,5	10	132M	1412	570	600	295	11.498 TL	8.581 TL	902 TL
KME 80/3	11	15	160M	1519	570	600	339	12.679 TL	8.581 TL	891 TL
KME 80/4	7,5	10	132M	1495	570	600	315	12.629 TL	9.693 TL	924 TL
KME 80/4	11	15	160M	1602	570	600	355	13.632 TL	9.693 TL	721 TL
KME 80/4	15	20	160L	1645	570	600	382	14.233 TL	9.693 TL	805 TL
KME 80/5	15	20	160L	1728	570	600	432	15.480 TL	10.806 TL	949 TL
KME 80/5	18,5	25	180M	1749	570	600	421	16.102 TL	10.806 TL	929 TL
KME 80/6	11	15	160M	1768	570	600	415	16.107 TL	11.959 TL	1.030 TL
KME 80/6	15	20	160L	1811	570	600	462	16.708 TL	11.959 TL	1.030 TL
KME 80/6	22	30	180L	1832	570	600	494	18.641 TL	11.959 TL	1.850 TL
KME 80/7	15	20	160L	1894	570	600	481	17.747 TL	13.032 TL	974 TL
KME 80/7	18,5	25	180M	1915	570	600	492	18.369 TL	13.032 TL	974 TL
KME 80/7	30	40	200L	2004	570	610	589	20.278 TL	13.032 TL	978 TL
KME 80/8	15	20	160L	1977	570	600	522	18.937 TL	14.147 TL	1.055 TL
KME 80/8	22	30	180L	1998	570	600	545	20.136 TL	14.147 TL	1.099 TL
KME 80/8	30	40	200L	2087	570	610	629	21.407 TL	14.147 TL	994 TL
KME 80/9	18,5	25	180M	2081	570	600	521	20.661 TL	15.286 TL	1.121 TL
KME 80/9	30	40	200L	2170	570	610	679	22.570 TL	15.286 TL	1.020 TL
KME 80/9	37	45	225S	2252	630	640	712	25.336 TL	15.286 TL	1.536 TL
KME 80/10	30	40	200L	2253	570	610	700	23.951 TL	16.371 TL	1.340 TL
KME 80/10	37	45	225S	2335	630	640	735	26.327 TL	16.371 TL	1.435 TL
KME 80/11	30	40	200L	2358	570	610	624	26.527 TL	18.807 TL	1.587 TL
KME 80/11	45	60	225M	2500	630	640	824	30.041 TL	18.807 TL	1.587 TL
KME 80/12	30	40	200L	2501	570	610	649	27.963 TL	19.919 TL	1.938 TL
KME 80/12	45	60	225M	2583	630	640	829	31.477 TL	19.919 TL	1.938 TL
KME 80/13	37	50	225S	2666	630	640	780	30.656 TL	21.032 TL	1.437 TL
KME 80/13	55	75	250M	2742	670	665	910	35.828 TL	21.032 TL	2.086 TL
KME 80/14	37	50	225S	2749	630	640	790	31.795 TL	22.146 TL	1.994 TL
KME 80/14	55	75	250M	2825	670	665	943	36.967 TL	22.146 TL	2.114 TL
KME 80/15	45	60	225M	2832	630	640	838	34.955 TL	23.320 TL	2.022 TL
KME 80/15	55	75	250M	2908	670	665	978	38.167 TL	23.320 TL	2.142 TL

# KME SERİSİ

KME 1500

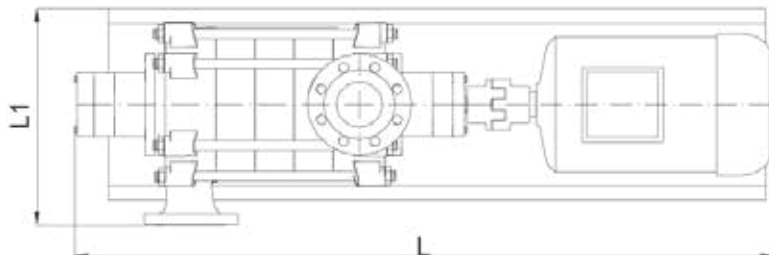
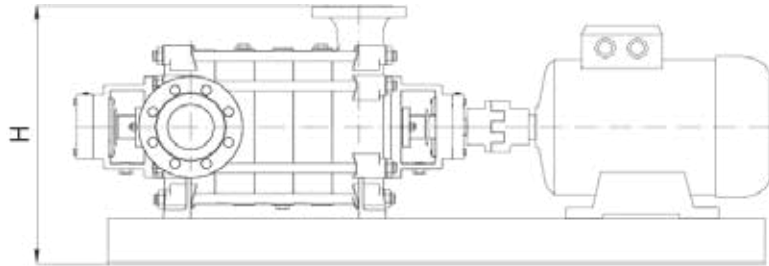
Yüksek Basıncılı Kademeli Santrifüj Pompalar

Standart Malzeme Özelliği: GG25 - GGG40 / Salmastra Tipi: Yumuşak



## KME 100-... Tipi YATAY KADEMELİ Pompalar - Giriş DN125-Çıkış DN100/ 1500 d/dak 380 V-50 Hz

POMPA TİPİ	P2 MOTOR GÜCÜ		Q (m³/h)	0	60	65	75	85	95	105	115	130	145	160
	KW	HP		0	16,67	18,06	20,83	23,61	26,39	29,17	31,94	36,11	40,28	44,44
KME 100/2	15	20	Hm (m)	36,10	32,20	30,90	28,90	26,60	23,90	21,40	17,70			
KME 100/2	18,5	25		44,50	41,30	40,40	39,30	37,50	36,00	33,40	31,10	26,60	21,20	
KME 100/2	22	30		51,50	48,50	48,00	46,90	45,50	43,90	42,10	40,00	36,30	32,00	27,10
KME 100/3	18,5	25		54,50	47,80	46,40	43,40	40,80	36,60	32,30	27,20			
KME 100/3	22	30		67,20	61,90	61,20	59,70	57,00	53,80	50,80	47,60	40,00	32,10	
KME 100/3	30	40		77,80	73,30	72,60	7,90	68,90	66,50	63,70	60,60	55,10	48,60	41,20
KME 100/4	30	40		72,50	64,40	62,70	58,40	54,10	49,60	43,60	35,90			
KME 100/4	37	50		90,10	83,60	82,80	79,30	76,50	72,50	67,50	62,70	53,60	42,30	
KME 100/4	45	60		103,80	97,80	96,80	94,50	91,80	88,70	85,00	80,80	73,40	64,80	54,90
KME 100/5	45	60		112,80	104,60	103,90	99,20	96,30	90,90	86,20	79,20	67,10	53,80	
KME 100/5	55	75		130,60	123,10	121,90	119,10	115,70	11,70	107,10	101,90	92,70	82,00	69,60
KME 100/6	55	75		137,40	127,30	124,60	121,10	115,60	109,40	103,60	96,90	82,20	67,10	
KME 100/6	75	100		160,00	150,90	149,50	146,10	142,10	137,40	131,90	125,60	114,70	101,80	87,00
KME 100/7	55	75		163,40	152,60	150,30	143,90	137,10	131,30	123,10	115,40	99,60	80,50	
KME 100/7	75	100		186,70	176,10	174,40	170,50	165,80	160,30	153,90	146,50	133,80	118,80	101,50
KME 100/8	75	100		184,70	171,80	169,70	164,00	158,80	152,10	141,20	131,90	111,20	93,60	
KME 100/8	90	125		213,40	201,30	199,30	194,80	189,50	183,20	175,80	167,50	152,90	135,80	116,10
KME 100/9	75	100		210,10	193,20	189,70	185,10	178,70	168,20	158,90	147,80	127,40	102,90	
KME 100/9	110	150		240,00	226,40	224,20	219,20	213,20	206,10	197,80	188,40	172,00	152,70	130,60
KME 100/10	90	125		234,10	216,00	211,50	205,00	197,90	188,10	174,60	165,50	142,20	115,70	
KME 100/10	110	150		266,70	251,60	249,20	243,60	236,80	229,00	219,80	209,40	191,10	169,70	145,10
KME 100/11	90	125		256,10	235,50	234,80	225,50	219,10	209,10	192,80	179,20	152,90	126,50	
KME 100/11	132	180		293,40	276,80	274,10	267,90	260,50	251,90	241,80	230,30	210,20	186,70	159,60
KME 100/12	110	150		278,60	257,60	252,20	246,80	237,40	226,60	209,50	193,20	170,60	138,00	
KME 100/12	132	180		320,10	301,90	299,00	292,30	284,20	274,80	263,80	251,20	229,40	203,70	174,10
KME 100/13	110	150		299,60	279,30	274,20	265,70	254,70	242,90	229,30	211,50	183,60	148,00	
KME 100/13	160	220		349,10	329,40	326,30	319,00	310,30	300,00	288,20	274,60	250,90	223,10	191,10
KME 100/14	132	180		322,70	299,80	294,40	285,30	275,20	264,30	247,00	226,90	195,90	161,20	
KME 100/14	160	220	375,90	354,80	351,40	343,50	334,10	323,10	310,30	295,70	270,20	240,30	205,80	





# KME SERİSİ

KME 1500

Yüksek Basıncılı Kademeli Santrifüj Pompalar

Standart Malzeme Özelliği: GG25 - GGG40 / Salmastra Tipi: Yumuşak



POMPA TİPİ	P2 MOTOR GÜCÜ		IEC	PAKET BOYUTLAR VE AĞIRLIK				Komple (TL)	Çıplak (TL)	Akuplaj (TL)
	KW	HP		L	L1	H	kg			
KME 100/2	15	20	160L	1614	670	695	215	15.998 TL	11.242 TL	1.038 TL
KME 100/2	18,5	25	180M	1634	670	695	339	16.656 TL	11.242 TL	1.057 TL
KME 100/2	22	30	180L	1634	670	695	440	17.233 TL	11.242 TL	1.102 TL
KME 100/3	18,5	25	180M	1739	670	695	395	18.757 TL	13.186 TL	1.228 TL
KME 100/3	22	30	200L	1829	670	695		19.334 TL	13.186 TL	1.272 TL
KME 100/3	30	40	200L	1810	670	695	573	20.599 TL	13.186 TL	1.160 TL
KME 100/4	30	40	225S	1934	670	695	635	22.609 TL	15.170 TL	1.188 TL
KME 100/4	37	50	225M	2016	670	695	694	25.156 TL	15.170 TL	1.468 TL
KME 100/4	45	60	225M	2016	670	695	749	26.294 TL	15.170 TL	1.468 TL
KME 100/5	45	60	225M	2121	670	715	828	28.267 TL	17.128 TL	1.484 TL
KME 100/5	55	75	250M	2197	670	715	914	31.500 TL	17.128 TL	1.629 TL
KME 100/6	55	75	250M	2302	670	715	995	33.522 TL	19.086 TL	1.697 TL
KME 100/6	75	100	280S	2367	750	750	1133	39.594 TL	19.086 TL	1.961 TL
KME 100/7	55	75	250M	2331	670	715	920	35.438 TL	21.044 TL	1.652 TL
KME 100/7	75	100	280S	2472	750	750	1214	41.811 TL	21.044 TL	2.242 TL
KME 100/8	75	100	280S	2669	750	750	1250	43.633 TL	23.012 TL	2.084 TL
KME 100/8	90	125	280M	2669	750	750	1353	45.914 TL	23.012 TL	2.084 TL
KME 100/9	75	100	280S	2774	750	750	1175	47.487 TL	26.671 TL	2.295 TL
KME 100/9	110	150	315S	2927	800	855	1475	62.223 TL	26.671 TL	4.661 TL
KME 100/10	90	125	280M	2879	750	750	1350	51.592 TL	28.628 TL	2.150 TL
KME 100/10	110	150	315S	3032	800	855	1550	63.964 TL	28.628 TL	4.426 TL
KME 100/11	90	125	280M	2984	750	750	1430	53.765 TL	30.597 TL	2.372 TL
KME 100/11	132	180	315M	3117	800	855	1750	*	30.597 TL	4.619 TL
KME 100/12	110	150	315S	3242	800	855	1710	68.559 TL	32.543 TL	5.164 TL
KME 100/12	132	180	315M	3242	800	855	1830	*	32.543 TL	5.164 TL
KME 100/13	110	150	315S	3347	800	855	1790	70.011 TL	34.551 TL	4.561 TL
KME 100/13	160	220	315M	3347	800	855	1950	*	34.551 TL	5.085 TL
KME 100/14	132	180						*	36.484 TL	4.963 TL
KME 100/14	160	220	315M	3452	800	855	2030	*	36.484 TL	5.488 TL

# KME SERİSİ

KME 1500

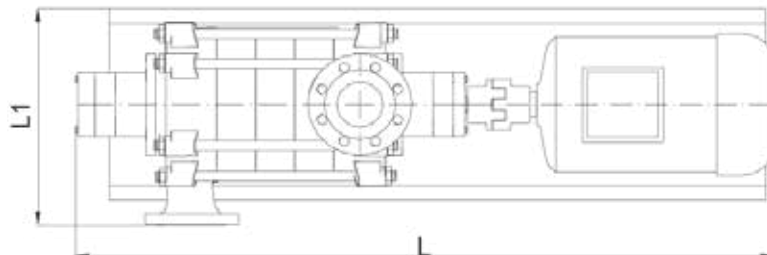
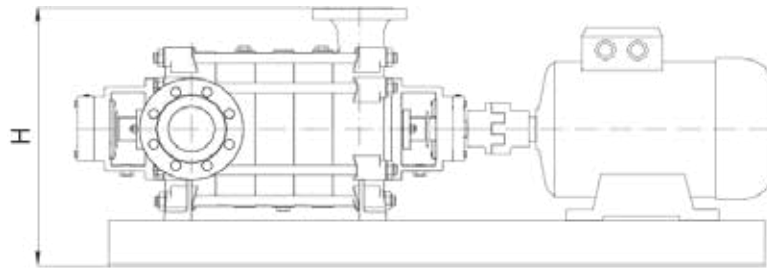
Yüksek Basıncılı Kademeli Santrifüj Pompalar

Standart Malzeme Özelliği: GG25 - GGG40 / Salmastra Tipi: Yumuşak



## KME 125-... Tipi YATAY KADEMELİ Pompalar - Giriş DN150-Çıkış DN125/ 1500 d/dak 380 V-50 Hz

POMPA TİPİ	P2 MOTOR GÜCÜ		Q (m³/h)	0	90	100	125	150	165	175	180	200	250	300,2
	KW	HP		0	25,00	27,78	34,72	41,67	45,83	48,61	50,00	55,56	69,44	83,39
KME 125/2	37	50	Hm (m)	53,50	50,10	49,30	47,70	45,30	43,50	41,90	41,10	37,80		
KME 125/2	45	60		61,40	59,60	58,50	57,20	54,30	52,60	52,10	50,80	48,10		
KME 125/2	75	100		74,60	73,40	73,10	71,50	69,80	68,60	67,60	67,10	64,90	58,00	48,90
KME 125/3	55	75		79,80	75,90	75,10	72,40	67,70	64,70	62,80	61,70	56,50		
KME 125/3	75	100		94,50	91,20	90,40	87,70	84,10	82,80	81,10	79,50	75,10	63,40	
KME 125/3	90	120		111,00	110,00	109,10	107,30	104,60	102,80	101,60	100,50	97,20	87,50	74,60
KME 125/4	75	100		108,50	104,20	103,40	98,70	92,90	88,90	86,70	85,90	79,00		
KME 125/4	90	125		125,70	122,70	120,20	116,50	112,10	108,90	107,80	106,70	98,70		
KME 125/4	132	180		149,70	146,40	145,40	143,10	139,10	136,50	135,00	134,00	129,90	116,40	99,40
KME 125/5	90	125		137,00	131,50	128,30	123,70	117,30	113,60	108,60	107,20	100,30		
KME 125/5	110	150		157,70	154,00	150,30	145,70	141,60	136,60	134,70	131,90	126,10		
KME 125/5	160	220		188,00	184,30	183,20	180,10	175,10	172,70	169,60	169,10	163,60	147,30	125,60
KME 125/6	132	180		188,10	183,70	181,50	175,50	169,90	165,00	162,20	160,00	151,80		
KME 125/6	185	250		226,00	221,70	220,50	216,20	210,70	206,40	204,00	201,80	196,30	176,00	150,60
KME 125/7	160	220		221,60	215,10	213,80	204,80	196,40	193,80	191,80	186,70	176,90		
KME 125/7	250	335		266,00	260,20	259,00	253,20	248,00	243,00	241,00	238,30	231,20	207,90	177,60
KME 125/8	185	250	253,20	245,80	242,90	235,50	225,10	220,70	217,80	213,30	200,80			
KME 125/8	250	335	303,40	298,00	295,30	290,10	283,50	278,40	274,60	270,70	263,40	237,00	203,00	
KME 125/9	200	270	286,50	277,40	275,80	270,80	258,30	251,60	245,80	242,50	229,20			
KME 125/9	315	425	341,00	334,70	332,10	326,30	318,10	313,50	309,80	306,60	297,30	266,80	228,30	
KME 125/10	250	335	319,30	310,10	305,50	297,20	284,20	280,50	272,20	271,30	255,60			
KME 125/10	315	425	380,10	370,90	370,00	362,80	354,40	346,90	341,60	340,70	329,40	296,10	254,60	
KME 125/11	250	335	351,30	343,10	335,00	327,90	309,60	306,60	301,50	296,40	280,10			
KME 125/11	355	480	417,20	409,20	407,30	397,80	389,90	381,90	376,60	374,70	363,20	326,60	280,10	
KME 125/12	315	425	380,90	372,10	365,50	357,70	343,30	337,80	329,90	324,40	306,70			
KME 125/12	400	540	455,00	448,00	444,30	435,40	424,00	415,80	409,90	407,70	396,20	356,70	305,60	
KME 125/13	400	540	491,80	483,60	481,30	470,50	458,50	451,90	446,30	441,30	428,50	386,00	329,60	



# KME SERİSİ

KME 1500

Yüksek Basıncılı Kademeli Santrifüj Pompalar

Standart Malzeme Özelliği: GG25 - GGG40 / Salmastra Tipi: Yumuşak



POMPA TİPİ	P2 MOTOR GÜCÜ		IEC	PAKET BOYUTLAR VE AĞIRLIK				Komple (TL)	Çıplak (TL)	Akuplaj (TL)
	KW	HP		L	L1	H	kg			
KME 125/2	37	50	225S	1939	770	750	756	26.368 TL	16.355 TL	1.497 TL
KME 125/2	45	60	225M	1939	770	750	933	27.506 TL	16.355 TL	1.497 TL
KME 125/2	75	100	280S	1939	770	750	1040	36.993 TL	16.355 TL	2.101 TL
KME 125/3	55	75	250M	2143	770	750	1016	34.018 TL	19.504 TL	1.781 TL
KME 125/3	75	100	280S	2208	800	880	1153	39.957 TL	19.504 TL	1.901 TL
KME 125/3	90	120	280M	2361	800	880	1362	42.238 TL	19.504 TL	1.901 TL
KME 125/4	75	100	280S	2336	770	825	1273	43.110 TL	22.651 TL	1.908 TL
KME 125/4	90	125	280M	2336	770	825	1364	45.391 TL	22.651 TL	1.908 TL
KME 125/4	132	180	315M	2489	800	880	1714	*	22.651 TL	4.132 TL
KME 125/5	90	125	280M	2464	800	880	1484	48.804 TL	25.794 TL	2.201 TL
KME 125/5	110	150	315S	2617	800	880	1622	61.172 TL	25.794 TL	4.472 TL
KME 125/5	160	220	315M	2617	800	880	1960	*	25.794 TL	4.996 TL
KME 125/6	132	180	315M	2846	800	880	1834	*	32.046 TL	4.271 TL
KME 125/6	185	250	315L	2917	800	880	2130	*	32.046 TL	4.795 TL
KME 125/7	160	220	315M	2974	800	880	2080	*	35.204 TL	4.849 TL
KME 125/7	250	335	315M	3202	950	940	2656	*	35.204 TL	9.063 TL
KME 125/8	185	250	315L	3173	800	880	2290	*	38.354 TL	5.586 TL
KME 125/8	250	335	315M	3330	950	940	2816	*	38.354 TL	7.790 TL
KME 125/9	200	270	315L	3301	800	880	3251	*	41.530 TL	4.966 TL
KME 125/9	315	425	355M	3458	950	1010	2430	*	41.530 TL	7.504 TL
KME 125/10	250	335	315M	3586	950	940	2460	*	44.674 TL	7.992 TL
KME 125/10	315	425	355M	3586	950	1010	2480	*	44.674 TL	7.992 TL
KME 125/11	250	335	315M	3714	950	940	3000	*	47.832 TL	9.131 TL
KME 125/11	355	480	355M	3715	950	1010	3078	*	47.832 TL	12.917 TL
KME 125/12	315	425	355M	3842	950	1010	3082	*	51.252 TL	8.995 TL
KME 125/12	400	540	355L	3973	950	1010	3321	*	51.252 TL	12.752 TL
KME 125/13	400	540	355L	4101	950	1010	3381	*	54.319 TL	12.850 TL

# KME SERİSİ

KME 1500

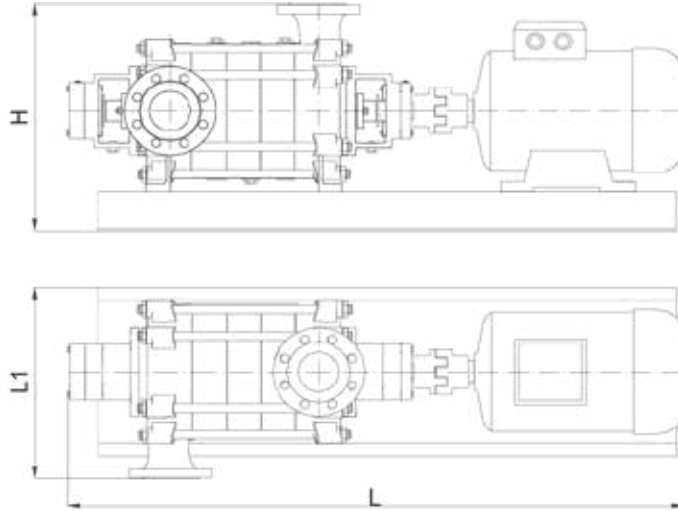
Yüksek Basıncılı Kademeli Santrifüj Pompalar

Standart Malzeme Özelliği: GG25 - GGG40 / Salmastra Tipi: Yumuşak



## KME 150-... Tipi YATAY KADEMELİ Pompalar - Giriş DN200-Çıkış DN150/ 1500 d/dak 380 V-50 Hz

POMPA TİPİ	P2 MOTOR GÜCÜ		Q (m³/h)	0	150	200	250	275	300	350	400	425	450	500
	KW	HP		0	41,67	55,56	69,44	76,39	83,33	97,22	111,11	118,06	125,00	138,89
KME 150/2	75	100	Hm (m)	73,40	68,80	64,90	59,10	56,00	52,40					
KME 150/2	110	150		88,20	85,90	81,80	77,20	75,70	71,90	64,90	57,80			
KME 150/2	132	180		105,20	102,30	100,50	97,00	95,00	92,40	86,90	80,00	76,00	72,80	65,20
KME 150/3	110	150		110,40	104,60	97,60	87,90	84,80	78,90					
KME 150/3	160	220		134,20	129,10	125,20	118,20	113,80	109,30	98,40	87,90			
KME 150/3	200	270		160,00	156,10	152,90	147,70	144,40	140,40	132,10	122,00	116,40	110,60	99,60
KME 150/4	185	250		177,30	172,70	165,40	155,00	152,90	145,70	131,60	117,10			
KME 150/4	250	335		213,50	208,00	203,80	196,60	192,70	186,60	175,50	162,60	155,00	147,00	132,50
KME 150/5	250	335		223,60	216,50	208,70	197,00	191,80	184,00	167,80	147,10			
KME 150/5	315	425		266,60	259,30	254,80	246,10	245,10	234,00	220,10	203,10	193,80	184,50	166,50
KME 150/6	315	425		270,70	258,20	248,90	236,40	229,40	219,30	201,40	177,30			
KME 150/6	400	540		321,00	311,20	304,90	294,70	289,30	281,30	263,40	243,40	232,00	222,00	199,00
KME 150/7	355	480		313,10	302,20	289,40	277,60	267,70	259,50	232,30	204,90			
KME 150/7	400	540		373,90	363,90	355,70	343,00	335,00	328,40	308,00	285,50	271,90	260,00	232,20
KME 150/8	400	540		428,50	417,00	409,70	393,00	386,60	376,30	354,50	326,40	312,00	297,50	266,00



POMPA TİPİ	P2 MOTOR GÜCÜ		IEC	PAKET BOYUTLAR VE AĞIRLIK				Komple (TL)	Çıplak (TL)	Akuplaj (TL)
	KW	HP		L	L1	H	kg			
KME 150/2	75	100	280S	2207	850	915	1173	44.450 TL	23.915 TL	1.990 TL
KME 150/2	110	150	315S	2360	850	950	1413	59.487 TL	23.915 TL	4.682 TL
KME 150/2	132	180	315M	2360	850	950	1930	*	23.915 TL	4.682 TL
KME 150/3	110	150	315S	2505	850	950	1543	63.335 TL	28.278 TL	4.124 TL
KME 150/3	160	220	315M	2505	850	950	1911	*	28.278 TL	4.648 TL
KME 150/3	200	270	315L	2576	850	950	2100	*	28.278 TL	4.687 TL
KME 150/4	185	250	315L	2721	850	950	2161	*	32.616 TL	5.107 TL
KME 150/4	250	335	355M	2876	950	1010	2400	*	32.616 TL	7.877 TL
KME 150/5	250	335	355M	3146	950	990	2661	*	36.979 TL	7.903 TL
KME 150/5	315	425	355M	3146	950	1010	2930	*	36.979 TL	7.903 TL
KME 150/6	315	425	355M	3291	950	1010	3207	*	45.471 TL	8.020 TL
KME 150/6	400	540	355L	3422	950	1010	3457	*	45.471 TL	11.391 TL
KME 150/7	355	480	355M	3436	950	1010	3245	*	49.859 TL	11.923 TL
KME 150/7	400	540	355L	3700	950	1010	3410	*	49.859 TL	11.962 TL
KME 150/8	400	540	355L	4030	950	1010	2939	*	54.207 TL	12.836 TL

# KME SERİSİ

KME 1500

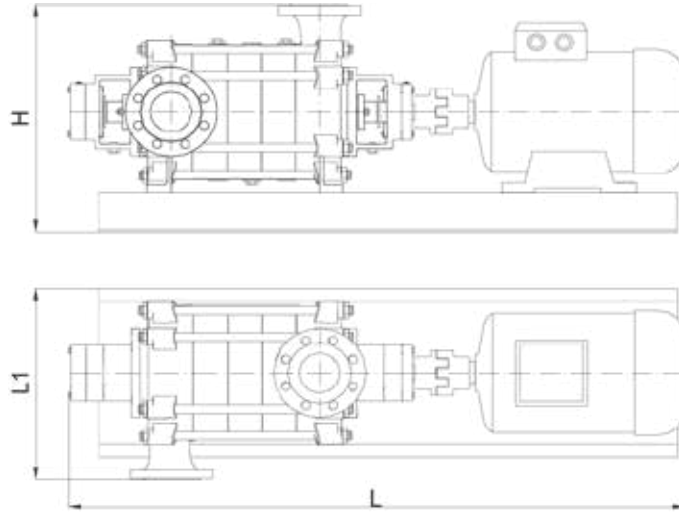
Yüksek Basıncılı Kademeli Santrifüj Pompalar

Standart Malzeme Özelliği: GG25 - GGG40 / Salmastra Tipi: Yumuşak



## KME 200-... Tipi YATAY KADEMELİ Pompalar - Giriş DN250-Çıkış DN200/ 1500 d/dak 380 V-50 Hz

POMPA TİPİ	P2 MOTOR GÜCÜ		Q (m³/h)	0	150	250	350	450	500	550	600	650	700	813
	KW	HP		I/sec	0	41,67	69,44	97,22	125,00	138,89	152,78	166,67	180,56	194,44
KME 200/2	160	220	Hm (m)	107,00	102,90	99,30	91,60	81,30	75,00	69,00	62,00	-	-	-
KME 200/2	250	335		125,00	122,00	118,00	113,00	104,60	99,40	92,50	86,60	80,35	73,42	-
KME 200/2	315	425		144,00	141,40	138,60	133,00	126,00	121,00	115,90	111,00	104,80	98,00	84,00
KME 200/3	250	335		159,00	155,30	149,00	138,00	122,00	114,00	103,60	93,50	-	-	-
KME 200/3	315	425		186,70	183,50	179,30	170,00	156,00	148,00	140,30	130,40	121,00	111,00	-
KME 200/3	400	540		214,00	211,00	207,10	200,00	190,00	183,00	175,00	166,00	157,70	148,00	126,30
KME 200/4	355	480	213,00	207,70	198,90	185,50	164,00	151,40	138,20	124,00	-	-	-	
KME 200/4	400	540	250,00	244,00	238,00	227,10	209,00	198,50	185,00	173,60	162,00	147,00	-	
KME 200/4	630	850	286,00	282,80	277,00	268,00	253,40	245,00	234,90	223,00	209,90	196,90	169,50	
KME 200/5	700	940	358,00	354,10	347,00	335,00	316,80	305,90	293,30	280,80	264,00	247,60	211,70	
KME 200/6	900	1210	253,10	423,40	417,40	401,80	380,00	369,90	351,00	335,00	315,90	298,00	253,10	



POMPA TİPİ	P2 MOTOR GÜCÜ		IEC	PAKET BOYUTLAR VE AĞIRLIK				Komple (TL)	Çıplak (TL)	Akuplaj (TL)
	KW	HP		L	L1	H	kg			
KME 200/2	160	220	315M	2642	970	1060	2090	*	39.020 TL	5.092 TL
KME 200/2	250	335	355M	2870	980	1080	2606	*	39.020 TL	7.823 TL
KME 200/2	315	425	355M	2870	980	1080	2628	*	39.020 TL	7.823 TL
KME 200/3	250	335	355M	3040	980	1080	3030	*	45.577 TL	7.767 TL
KME 200/3	355	480	355M	3040	980	1080	3054	*	45.577 TL	11.553 TL
KME 200/3	400	540	355L	3130	980	1080	3480	*	45.577 TL	12.309 TL
KME 200/4	355	480	355M	3341	980	1080	3379	*	82.650 TL	11.670 TL
KME 200/4	400	540	355L	3452	1005	1204	3615	*	82.650 TL	14.594 TL
KME 200/4	630	850	400L	3576	1050	1130	4810	*	*	*
KME 200/5	700	940	400L	3910	1050	1130	5632	*	*	*
KME 200/6	900	1210	450L	4030	1050	1130	6452	*	*	*

# KYP SERİSİ

Santrifüj Kızgın Yağ Pompaları

Gövde: GGG40 / Çark: GG25 / Salmastra Tipi: Mekanik



## KULLANIM ALANLARI

- Kimya ve rafineri tesisleri
- Kâğıt ve şeker sanayi
- Yiyecek ve ilaç sanayi
- Deri sanayi
- Plastik ve sentetik fiber sanayi
- Kauçuk sanayi
- Pişirme ve ısıtma sanayi
- Tekstil sanayi
- Kızgın yağ kazanları
- 100 °C üzerindeki ısı transfer sıvısı transferinde

## TEKNİK ÖZELLİKLER

Emme Flanşı	DN 50... DN 125 DIN 2533-PN 16
Basma Flanşı	DN 32... DN 100 DIN 2533-PN 16
İşletme Basıncı	16 Bar
Hız	1500-3000 d/d
Debi Aralığı	10-400 m <sup>3</sup> /h
Man. Yük Aralığı	5-90 m

## TASARIM

- Tek kademe, uçtan emişli santrifüj pompalardır.
- Ana pompa boyutları DIN 24256'e göredir.(ISO 2858).
- Tek girişli, kapalı tipte çark kullanılmaktadır.
- Salmastraya gelen basıncı düşürmek ve eksenel kuvveti dengelemek amacıyla, çarkların arkasında radyal kanatlar bulunmaktadır.
- Pompa ve motor birbirine esnek kaplin vasıtasıyla ortak bir şase üzerine bağlanmaktadır.
- Pompanın bakımı çok kolaydır. Mil ve diğer dönen parçalar emme ve basma tesisatına dokunulmadan kolaylıkla alınabilir.
- Ortak parça sayısı maksimum düzeyde olduğundan yedek parça bulunması ve stoku kolaylaşmaktadır.
- Tasarımı dışarıdan bir soğutma gereksinimini ortadan kaldıracak şekildedir. Doğal konveksiyon nedeniyle pompanın sıcaklığı gövdeden rulman yatağına doğru soğumaktadır.



# KYP SERİSİ

Santrifüj Kızgın Yağ Pompaları

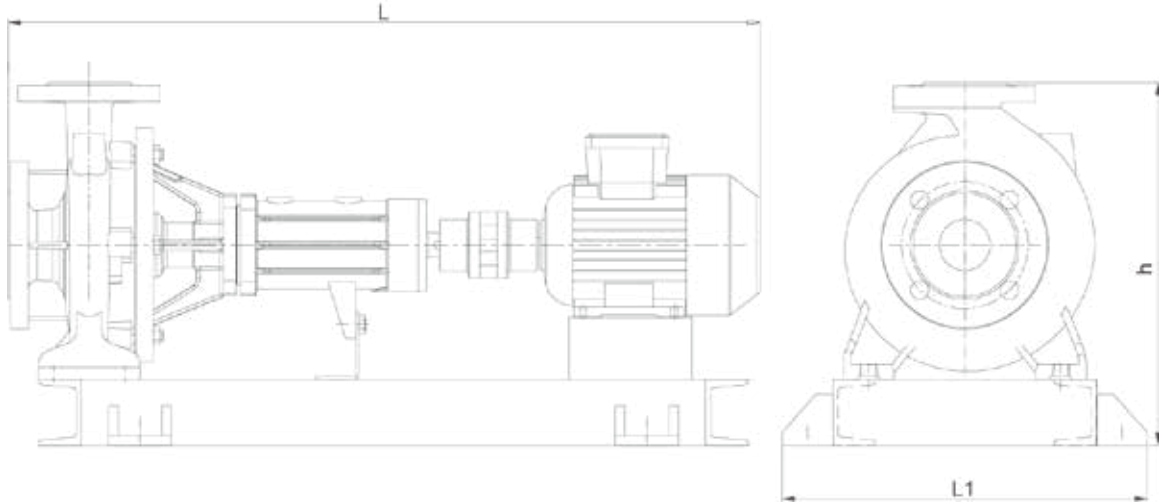
Gövde: GGG40 / Çark: GG25 / Salmastra Tipi: Mekanik

KYP 3000



## KYP 32-... Tipi NORM Pompalar - Giriş DN50-Çıkış DN32 / 3000 d/dak 380 V 50 Hz

POMPA TİPİ	P2 MOTOR GÜCÜ		Q (m³/h)	0	4	8	12	16	20	24	28	32	35	38	
	KW	HP		0	1,1	2,2	3,3	4,4	5,6	6,7	7,8	8,9	9,7	10,6	
KYP 32-160 / E	1,5	2	Hm (m)	16,3	16	15,6	14,7	13,2	11	8	4,4				
KYP 32-160 / D	2,2	3		20,3	20,2	19,9	19,3	18,1	16,2	13,6	10,3				
KYP 32-160 / C	3	4		25,2	25,2	25	24,4	23,5	22,2	20,3	17,7	14,3			
KYP 32-160 / B	4	5,5		32,8	32,7	32,4	32	31,2	30	28,5	26,5	23,9	21,6		
KYP 32-160 / A	5,5	7,5		41,9	41,6	41,1	40,6	39,9	38,9	37,5	35,6	33,3	31,1	28,6	
KYP 32-200 / D	4	5,5		36,6	36,9	36,5	35,4	33,4	30,3	25,7					
KYP 32-200 / C	5,5	7,5		44,4	44,1	43,5	42,5	40,8	38,2	34,3	28,8				
KYP 32-200 / B	7,5	10		57,8	57,3	56,7	55,8	54,3	52	48,7	44,2	38,1			
KYP 32-200 / A	11	15		71,1	70,8	70,6	70	68,8	66,7	63,7	59,5	54	49,1		
KYP 32-250 / E	5,5	7,5		49,31	48,82	45,43	38,9	24,62							
KYP 32-250 / D	7,5	10		58,4	58,5	57,6	55,8	51,9	44						
KYP 32-250 / C	11	15		69,7	69,9	69,2	67,8	65,3	60,6	52,1					
KYP 32-250 / B	15	20		88	88,4	87,7	86,6	84,9	82,1	77,1	68,3				
KYP 32-250 / A	18,5	25		99,7	100,1	99,2	97,7	95,9	93,3	89	81,5				



POMPA TİPİ	P2 MOTOR GÜCÜ		IEC	PAKET BOYUTLAR VE AĞIRLIK				Komple (TL)	Çıplak (TL)	Akuplaj (TL)
	KW	HP		L	L1	H	kg			
KYP 32-160 / E	1,5	2	90S	837	390	387	78	4.456 TL	3.389 TL	376 TL
KYP 32-160 / D	2,2	3	90L	872	390	387	81	4.533 TL	3.389 TL	376 TL
KYP 32-160 / C	3	4	100L	912	390	387	85	4.786 TL	3.389 TL	383 TL
KYP 32-160 / B	4	5,5	112M	932	390	387	94	5.132 TL	3.389 TL	428 TL
KYP 32-160 / A	5,5	7,5	132S	989	410	394	103	5.574 TL	3.389 TL	418 TL
KYP 32-200 / E	4	5,5	112M	932	390	435	96	5.292 TL	3.563 TL	413 TL
KYP 32-200 / D	5,5	7,5	132S	989	410	435	108	5.763 TL	3.563 TL	434 TL
KYP 32-200 / C	7,5	10	132S	989	410	435	115	5.964 TL	3.563 TL	458 TL
KYP 32-200 / B	11	15	160M	1148	470	500	146	7.219 TL	3.563 TL	540 TL
KYP 32-250 / E	5,5	7,5	132S	1124	470	515	140	7.512 TL	5.210 TL	541 TL
KYP 32-250 / D	7,5	10	132S	1124	470	515	151	7.713 TL	5.210 TL	564 TL
KYP 32-250 / C	11	15	160M	1269	470	520	180	8.959 TL	5.210 TL	637 TL
KYP 32-250 / B	15	20	160M	1269	470	520	194	9.485 TL	5.210 TL	685 TL
KYP 32-250 / A	18,5	25	160L	1321	470	520	215	9.821 TL	5.210 TL	685 TL

# KYP SERİSİ

Santrifüj Kızgın Yağ Pompaları

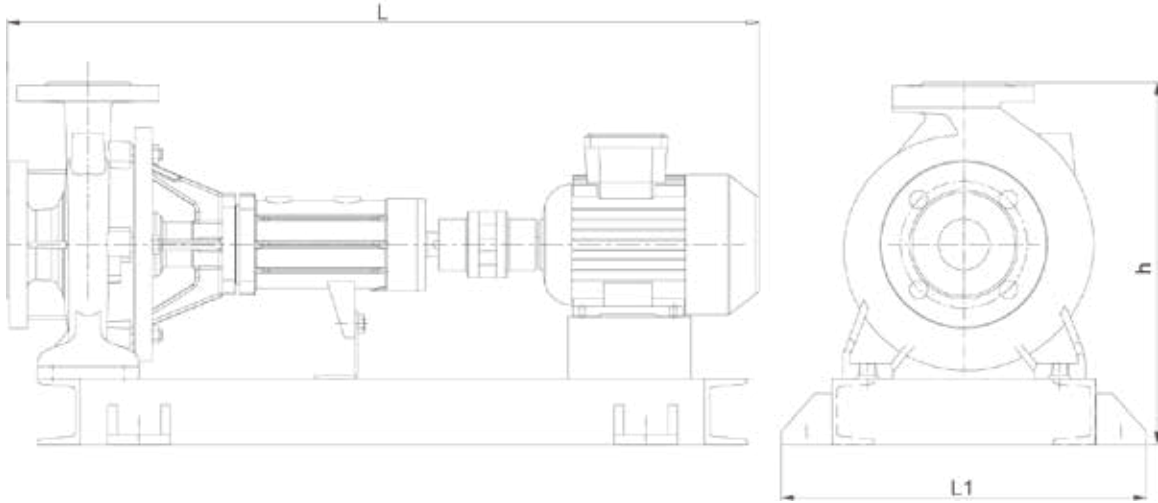
Gövde: GGG40 / Çark: GG25 / Salmastra Tipi: Mekanik

KYP 3000



## KYP 40-... Tipi NORM Pompalar - Giriş DN65-Çıkış DN40 / 3000 d/dak 380 V 50 Hz

POMPA TİPİ	P2 MOTOR GÜCÜ		Q (m³/h)	0	15	20	25	30	35	40	45	50	55	61	
	KW	HP		0	4,2	5,6	6,9	8,3	9,7	11,1	12,5	13,9	15,3	16,9	
KYP 40-160 / D	3	4	Hm (m)	21,1	20,4	19,7	18,5	16,7	14,2	10,9					
KYP 40-160 / C	4	5,5		27,7	26,8	25,8	24,6	23,1	21,1	18,7	15,7	11,9			
KYP 40-160 / B	5,5	7,5		32,6	31,5	30,7	29,6	28,1	26,3	24,2	21,6	18,7			
KYP 40-160 / A	7,5	10		40,5	39,3	38,7	37,7	36,5	34,9	32,9	30,5	27,8	24,9		
KYP 40-200 / D	5,5	7,5		38,2	37,3	36,4	34,9	32,5	28,8	23,3					
KYP 40-200 / C	7,5	10		44,9	44,2	43,3	42	40,4	38	34,5	29,3				
KYP 40-200 / B	11	15		62	61,3	60,4	59,1	57,2	54,6	51,3	47,3	42,4	36,8		
KYP 40-200 / A	15	20		69,8	69,5	68,3	66,7	64,5	61,8	58,5	54,5	49,8	44,2	36,2	
KYP 40-250 / D	15	20		70	68	67,2	66,2	64,7	62,3	58,6	53,2				
KYP 40-250 / C	18,5	25		85,9	84,5	83,9	83	81,8	79,8	76,8	72,5	66,4			
KYP 40-250 / B	22	30		102,9	102,1	101,5	100,5	99	96,9	94	90,1	85,1			
KYP 40-250 / A	30	40		110,8	109,7	109,1	108,3	107,2	105,7	103,5	10,3	95,9	89,9		



POMPA TİPİ	P2 MOTOR GÜCÜ		IEC	PAKET BOYUTLAR VE AĞIRLIK				Komple (TL)	Çıplak (TL)	Akuplaj (TL)
	KW	HP		L	L1	H	kg			
KYP 40-160 / D	3	4	100L	908	390	387	88	4.860 TL	3.451 TL	396 TL
KYP 40-160 / C	4	5,5	112M	932	390	387	96	5.198 TL	3.451 TL	432 TL
KYP 40-160 / B	5,5	7,5	132S	991	410	394	105	5.635 TL	3.451 TL	418 TL
KYP 40-160 / A	7,5	10	132S	991	410	394	112	5.836 TL	3.451 TL	441 TL
KYP 40-200 / D	5,5	7	132S	1011	410	435	110	5.846 TL	3.646 TL	434 TL
KYP 40-200 / C	7,5	10	132S	1011	410	435	117	6.047 TL	3.646 TL	458 TL
KYP 40-200 / B	11	15	160M	1154	470	500	148	7.302 TL	3.646 TL	540 TL
KYP 40-200 / A	15	20	160M	1154	470	500	162	7.827 TL	3.646 TL	588 TL
KYP 40-250 / D	15	20	160M	1277	470	520	200	9.666 TL	5.391 TL	685 TL
KYP 40-250 / C	18,5	25	160L	1321	470	520	221	10.003 TL	5.391 TL	685 TL
KYP 40-250 / B	22	30	180M	1337	510	550	256	11.182 TL	5.391 TL	706 TL
KYP 40-250 / A	30	40	200L	1429	550	606	287	13.197 TL	5.391 TL	852 TL



# KYP SERİSİ

Santrifüj Kızgın Yağ Pompaları

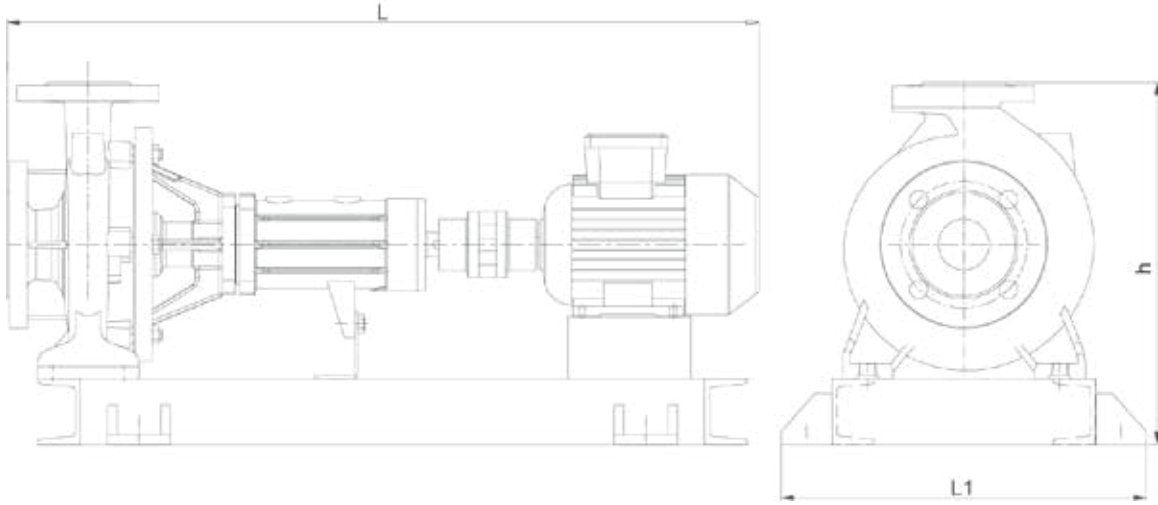
Gövde: GGG40 / Çark: GG25 / Salmastra Tipi: Mekanik

KYP 3000



## KYP 50-... Tipi NORM Pompalar - Giriş DN65-Çıkış DN50 / 3000 d/dak 380 V 50 Hz

POMPA TİPİ	P2 MOTOR GÜCÜ		Q (m³/h)	0	25	32	40	48	55	62	70	78	85	96	
	KW	HP		0	6,9	8,9	11,1	13,3	15,3	17,2	19,4	21,7	23,6	26,7	
KYP 50-160 / D	4	5,5	Hm (m)	20,6	19,9	19	17,6	15,6	13,4	10,8					
KYP 50-160 / C	5,5	7,5		24,1		22,8	21,7	20,2	18,4	16,3	13,4				
KYP 50-160 / B	7,5	10		31,3		30	29,1	27,6	25,9	23,8	20,9	17,8			
KYP 50-160 / A	11	15		38,6		37,3	36,4	35,1	33,8	32,1	29,8	27	24,2		
KYP 50-200 / D	7,5	10		35,3		33,1	31,4	29,1	26,6	23,7	19,9				
KYP 50-200 / C	11	15		42,8		40,5	38,9	37	34,9	32,5	29,4	26			
KYP 50-200 / B	15	20		54		51,9	50,6	48,9	47,1	44,9	41,9	38,5	35		
KYP 50-200 / A	18,5	25		63,2		60,5	59,1	57,4	55,7	53,6	50,9	47,7	44,5		
KYP 50-250 / D	22	30		64,4	64,1	63,6	62,9	61,8	60,4	58,3	54,9	49,9			
KYP 50-250 / C	30	40		77,2	76,9	76,6	76	74,9	73,3	71,3	68,1	63,9	59,3		
KYP 50-250 / B	37	50		96,5	96,3	95,8	95	93,7	92,1	90	86,9	83,1	79,2		
KYP 50-250 / A	45	60		113	112,4	111,9	111,1	110	108,8	107,2	104,8	101,7	98,2		



POMPA TİPİ	P2 MOTOR GÜCÜ		IEC	PAKET BOYUTLAR VE AĞIRLIK				Komple (TL)	Çıplak (TL)	Akuplaj (TL)
	KW	HP		L	L1	H	kg			
KYP 50-160 / D	4	5,5	112M	952	410	435	100	5.313 TL	3.572 TL	426 TL
KYP 50-160 / C	5,5	7,5	132S	1011	410	435	112	5.784 TL	3.572 TL	446 TL
KYP 50-160 / B	7,5	10	132S	1011	410	435	119	5.985 TL	3.572 TL	470 TL
KYP 50-160 / A	11	15	160M	1154	470	500	151	7.255 TL	3.572 TL	567 TL
KYP 50-200 / D	7,5	10	132S	1009	410	455	126	6.221 TL	3.801 TL	478 TL
KYP 50-200 / C	11	15	160M	1154	470	500	156	7.463 TL	3.801 TL	546 TL
KYP 50-200 / B	15	20	160M	1154	470	500	170	7.988 TL	3.801 TL	594 TL
KYP 50-200 / A	18,5	25	160L	1212	470	500	193	8.325 TL	3.801 TL	594 TL
KYP 50-250 / D	22	30	180M	1337	510	550	257	11.225 TL	5.441 TL	700 TL
KYP 50-250 / C	30	40	200L	1429	550	606	289	13.248 TL	5.441 TL	853 TL
KYP 50-250 / B	37	50	200L	1429	550	606	319	14.231 TL	5.441 TL	853 TL
KYP 50-250 / A	45	60	225M	1474	630	606	489	16.979 TL	5.441 TL	1.083 TL

# KYP SERİSİ

Santrifüj Kızgın Yağ Pompaları

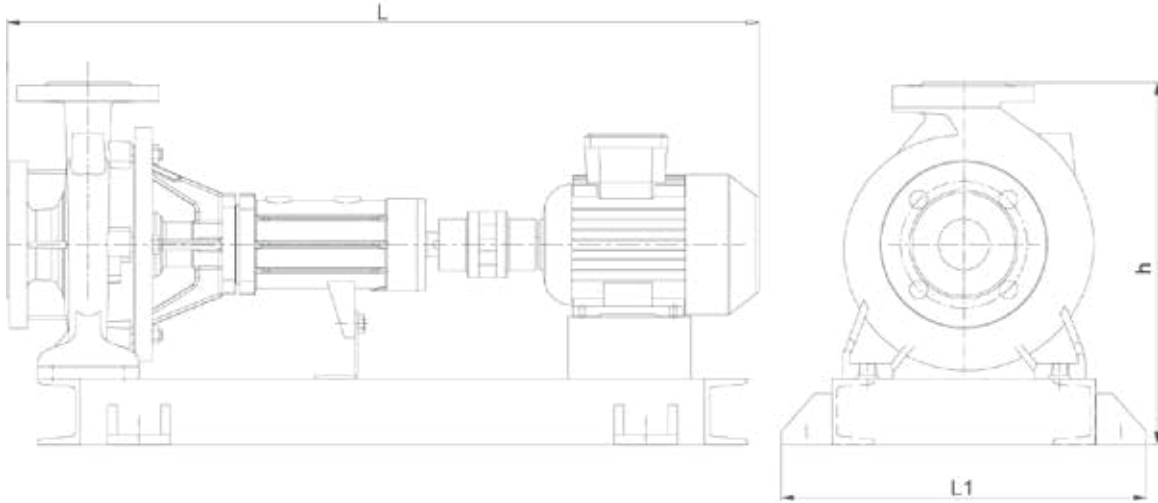
Gövde: GGG40 / Çark: GG25 / Salmastra Tipi: Mekanik

KYP 3000



## KYP 65-... Tipi NORM Pompalar - Giriş DN80-Çıkış DN65 / 3000 d/dak 380 V 50 Hz

POMPA TİPİ	P2 MOTOR GÜCÜ		Q (m³/h)	0	50	55	65	75	85	100	115	130	150	170
	KW	HP		0	13,9	15,3	18,1	20,8	23,6	27,8	31,9	36,1	41,7	47,2
KYP 65-160 / E	5,5	7,5	Hm (m)	21,5	19,8	19,3	17,9	16	13,9					
KYP 65-160 / D	7,5	10		26,2	24,6	24,1	23,1	21,8	20,2	17,3				
KYP 65-160 / C	11	15		32,3	31,2	30,8	30,2	28,9	27,4	24,7	21,2			
KYP 65-160 / B	15	20		39,4	38,6	38,3	37,6	36,7	35,6	33,4	30,6	27		
KYP 65-160 / A	18,5	25		44	43,3	43,1	42,6	41,9	41	39,1	36,6	33,5		
KYP 65-200 / D	18,5	25		46,9	45,8	45,3	44,3	42,9	41,2	37,9	33,4	27,7		
KYP 65-200 / C	22	30		55,4	53,7	53,3	52,3	51	49,4	46,4	42,3	37		
KYP 65-200 / B	30	40		61,9	60,9	60,6	59,8	58,8	57,4	54,7	51,2	46,7	39,2	
KYP 65-200 / A	37	50		70,9	70,3	70	69,3	68,3	67,2	65	62,2	58,7	52,6	44,6
KYP 65-250 / E	22	30		59,6	56,4	55,6	53,7	51,4	48,3	41,8				
KYP 65-250 / D	30	40		65,6	63,5	63	61,6	59,8	57,5	52,6	45,4			
KYP 65-250 / C	37	50		79,9	78,8	78,4	77,3	75,8	73,9	69,8	64,2	56,7		
KYP 65-250 / B	45	60		94,3	92,5	92	90,9	89,5	87,8	84,5	80,2	74,4	63,6	
KYP 65-250 / A	55	75		105,9	104,2	103,8	103	102	100,7	98,3	94,8	90	80,9	



POMPA TİPİ	P2 MOTOR GÜCÜ		IEC	PAKET BOYUTLAR VE AĞIRLIK				Komple (TL)	Çıplak (TL)	Akuplaj (TL)
	KW	HP		L	L1	H	kg			
KYP 65-160 / E	5,5	7,5	132S	1122	430	455	132	7.288 TL	5.054 TL	469 TL
KYP 65-160 / D	7,5	10	132S	1122	430	455	139	7.489 TL	5.054 TL	493 TL
KYP 65-160 / C	11	15	160M	1267	470	500	170	8.742 TL	5.054 TL	572 TL
KYP 65-160 / B	15	20	160M	1267	470	500	184	9.267 TL	5.054 TL	621 TL
KYP 65-160 / A	18,5	25	160L	1320	470	500	205	9.604 TL	5.054 TL	621 TL
KYP 65-200 / D	18,5	25	160L	1321	470	520	216	9.875 TL	5.263 TL	685 TL
KYP 65-200 / C	22	30	180M	1337	510	550	255	11.085 TL	5.263 TL	738 TL
KYP 65-200 / B	30	40	200L	1429	550	606	287	13.113 TL	5.263 TL	898 TL
KYP 65-200 / A	37	50	200L	1429	550	606	317	14.096 TL	5.263 TL	898 TL
KYP 65-250 / E	22	30	180M	1337	510	580	271	11.616 TL	5.774 TL	759 TL
KYP 65-250 / D	30	40	200L	1429	550	606	294	13.545 TL	5.774 TL	815 TL
KYP 65-250 / C	37	50	200L	1429	550	606	324	14.528 TL	5.774 TL	815 TL
KYP 65-250 / B	45	60	225M	1474	630	660	494	17.285 TL	5.774 TL	1.054 TL
KYP 65-250 / A	55	75	250M	1580	670	720	602	20.475 TL	5.774 TL	1.115 TL

# KYP SERİSİ

Santrifüj Kızgın Yağ Pompaları

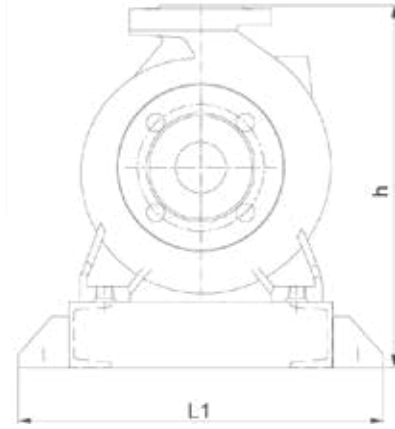
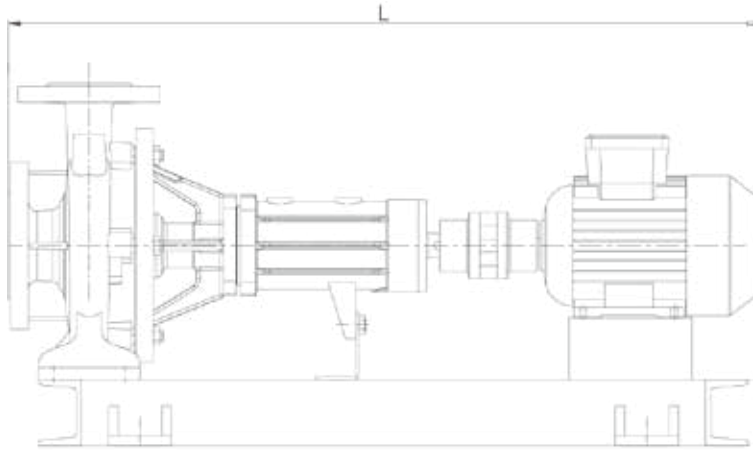
Gövde: GGG40 / Çark: GG25 / Salmastra Tipi: Mekanik

KYP 3000



## KYP 80-... Tipi NORM Pompalar - Giriş DN100-Çıkış DN80 / 3000 d/dak 380 V 50 Hz

POMPA TİPİ	P2 MOTOR GÜCÜ		Q (m³/h)	0	70	80	90	110	120	150	170	200	240	280	
	KW	HP		0	19,4	22,2	25,0	30,6	33,3	41,7	47,2	55,6	66,7	77,8	
KYP 80-160 / E	7,5	10	Hm (m)	18	16,3	15,5	14,7	12,6	11,4						
KYP 80-160 / D	11	15		24,2	22,3	21,6	20,8	18,8	17,6	13,4					
KYP 80-160 / C	15	20		31,2	29,7	29,1	28,4	26,7	25,7	21,6					
KYP 80-160 / B	18,5	25		37,7	36,5	36	35,5	34,2	33,4	30,1	27,2				
KYP 80-160 / A	22	30		40,9	39,9	39,5	39,1	38	37,3	34,5	32,1				
KYP 80-200 / D	30	40		46,6		45,7	45,4	44,3	43,6	40,8	38,1	33			
KYP 80-200 / C	37	50		56,5		56	55,8	55	54,5	52,1	49,7	44,8			
KYP 80-200 / B	45	60		64,1		63,7	63,6	63,2	62,8	61,1	59,3	55,4	47,5		
KYP 80-200 / A	55	75		69,5		69,1	69	68,7	68,4	67	65,5	62,2	54,8		
KYP 80-250 / D	45	60		64,8		63	62,7	61,7	61,1	58,2	55,2	48,8	35,3		
KYP 80-250 / C	55	75		75			72,4	71,5	70,9	68,3	65,8	60,4	49,1		
KYP 80-250 / B	75	100		85,7			84	83	82,6	80,3	78,3	74	65,3		
KYP 80-250 / A	90	125		103,9				102,9	102,4	102,1	100,5	98,9	95	88	77,1



POMPA TİPİ	P2 MOTOR GÜCÜ		IEC	PAKET BOYUTLAR VE AĞIRLIK				Komple (TL)	Çıplak (TL)	Akuplaj (TL)
	KW	HP		L	L1	H	kg			
KYP 80-160 / E	7,5	10	132S	1147	470	515	145	7.820 TL	5.337 TL	543 TL
KYP 80-160 / D	11	15	160M	1292	470	520	174	9.052 TL	5.337 TL	601 TL
KYP 80-160 / C	15	20	160M	1292	470	520	188	9.577 TL	5.337 TL	649 TL
KYP 80-160 / B	18,5	25	160L	1345	470	520	209	9.914 TL	5.337 TL	649 TL
KYP 80-160 / A	22	30	180M	1360	510	550	248	11.132 TL	5.337 TL	711 TL
KYP 80-200 / D	30	40	200L	1454	550	606	297	13.592 TL	5.821 TL	815 TL
KYP 80-200 / C	37	50	200L	1454	550	606	327	14.575 TL	5.821 TL	815 TL
KYP 80-200 / B	45	60	225M	1499	610	660	489	17.331 TL	5.821 TL	1.054 TL
KYP 80-200 / A	55	75	250M	1614	670	720	601	20.558 TL	5.821 TL	1.153 TL
KYP 80-250 / D	45	60	225M	1501	630	660	508	17.731 TL	6.221 TL	1.054 TL
KYP 80-250 / C	55	75	250M	1606	670	720	616	20.921 TL	6.221 TL	1.115 TL
KYP 80-250 / B	75	100	280S	1677	750	800	705	27.846 TL	6.221 TL	1.516 TL
KYP 80-250 / A	90	125	280M	1677	750	800	778	30.042 TL	6.221 TL	1.516 TL

# KYP SERİSİ

Santrifüj Kızgın Yağ Pompaları

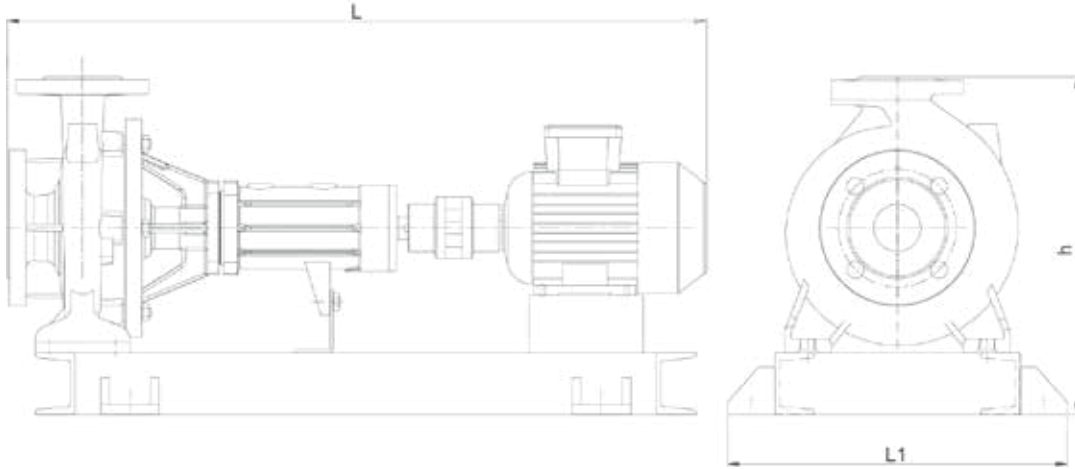
Gövde: GGG40 / Çark: GG25 / Salmastra Tipi: Mekanik

KYP 3000



## KYP 100-... Tipi NORM Pompalar - Giriş DN125-Çıkış DN100 / 3000 d/dak 380 V 50 Hz

POMPA TİPİ	P2 MOTOR GÜCÜ		Q (m³/h)	0	100	130	160	190	220	250	280	310	340	370
	KW	HP		0	27,8	36,1	44,4	52,8	61,1	69,4	77,8	86,1	94,4	102,8
KYP 100-200 / E	30	40	Hm (m)	42,4	40,2	39,7	37,9	35,5	32,6	29,1	25,1			
KYP 100-200 / D	37	56		50,8	48,8	48,5	47	45,1	42,5	39,4	35,6	31,3		
KYP 100-200 / C	45	60		56,1	54,6	54,3	53,2	51,6	49,5	46,8	43,5	39,7	35,3	
KYP 100-200 / B	55	75		61,1	59,4	59,2	58,3	57,1	55,4	53,2	50,5	47,1	43,1	
KYP 100-200 / A	75	100		65,8	64,7	64,5	63,9	63	61,7	59,8	57,4	54,4	50,6	45,1
KYP 100-250 / D	55	75		59,6			56,8	55,2	53	50,1	46,5	42,1	37,1	
KYP 100-250 / C	75	100		68,5			66,9	65,7	64,1	62	59,4	56,2	52,3	
KYP 100-250 / B	90	125		86,4			84,7	83,7	82,3	80,6	75,5	75,8	72,4	
KYP 100-250 / A	110	150		97,9			95,6	94,8	93,9	92,7	91,3	89,3	86,5	



POMPA TİPİ	P2 MOTOR GÜCÜ		IEC	PAKET BOYUTLAR VE AĞIRLIK				Komple (TL)	Çıplak (TL)	Akuplaj (TL)
	KW	HP		L	L1	H	kg			
KYP 100-200 / E	30	40	200L	1454	550	610	300	13.825 TL	6.046 TL	825 TL
KYP 100-200 / D	37	56	200L	1454	550	610	330	14.809 TL	6.046 TL	825 TL
KYP 100-200 / C	45	60	225M	1499	630	660	499	17.556 TL	6.046 TL	1.054 TL
KYP 100-200 / B	55	75	250M	1605	670	720	606	20.736 TL	6.046 TL	1.104 TL
KYP 100-200 / A	75	100	280S	1676	750	800	717	27.870 TL	6.046 TL	1.723 TL
KYP 100-250 / D	55	75	250M	1650	670	720	629	23.013 TL	8.346 TL	1.080 TL
KYP 100-250 / C	75	100	280S	1721	750	800	717	29.925 TL	8.346 TL	1.469 TL
KYP 100-250 / B	90	125	280M	1721	750	800	790	32.122 TL	8.346 TL	1.469 TL
KYP 100-250 / A	110	150	315S	1846	800	785	899	42.850 TL	8.346 TL	2.354 TL



# DP SERİSİ

Dişli Pompalar

Standart Malzeme Özelliği: GG25 / Salmastra Tipi: Yağ Keçesi



## KULLANIM ALANLARI

- Yüksek viskoziteli temiz sıvıların basınçlandırılmasında ve nakillerinde
- Yakıt dolun, motorin ve fuel-oil tesislerinde
- Kazan dairelerinde
- Gemi sektöründe

### TEKNİK ÖZELLİKLER

Emme Flanşı	1" - 2"
Basma Flanşı	1" - 2"
Debi Aralığı	1-10 m <sup>3</sup> /h
Devir	1000-1500 d/d
Basma Yüksekliği	30-90 mss
Çalışma Sıcaklığı	-20 -140 °C

## TASARIM

- 6 No'ya kadar fuel-oil ve çok viskoz olmayan sıvıların pompalanması amacıyla dizayn edilmiş iç dişli tip pompalardır.
- Emiş yeteneğinin olmaması sebebiyle yakıtın muhakkak emiş ağzına kadar gelmesi gereklidir.
- Pompa iç içe iki dişliden ibarettir. Sade olan bu sistemde arıza ihtimali yok denecek kadar azdır.
- Dişli pompalar, sabit debide tesisatın dayanabileceği basınç limitini aşmamak üzere tüm basınçları sağlamaktadır.
- Pompa çıkışında basınca karşı kendilerini doğal olarak regüle ettiklerinden pompa çıkışında bir vana ile basınç regülasyonu gerektirmezler.
- Sızdırmazlık özel keçelerle sağlanmaktadır.
- Yüksek verim, işletme emniyeti ve bakım kolaylığı bulunmaktadır. Özel uygulamalar için firmamıza danışınız.



# DP SERİSİ

Dişli Pompalar

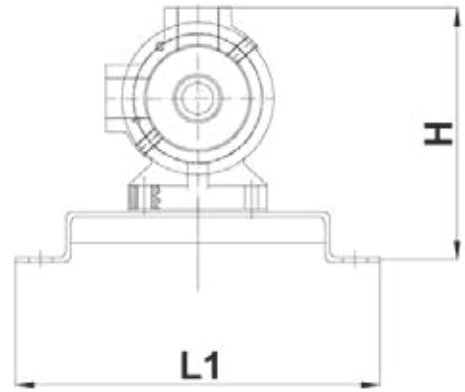
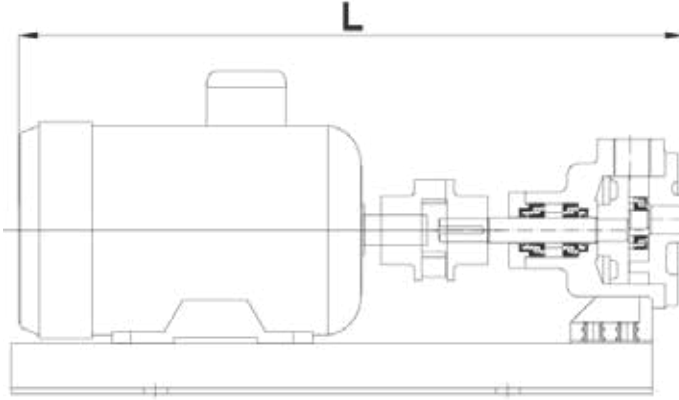
Standart Malzeme Özelliği: GG25 / Salmastra Tipi: Yağ Keçesi

DP



DP-... Tipi Dişli Pompalar - 1500 d/dak 380 V 50 Hz

POMPA TİPİ	P2 MOTOR GÜCÜ		Q (m <sup>3</sup> /h)	0	1	1,5	3	6	9
	KW	HP	l/sec	0	3,6	5,4	10,8	21,6	32,4
DP 1030	0,55	0,75	Hm (m)		30				
DP 1530	0,75	1				30			
DP 3030	1,5	2					30		
DP 3060	2,2	3					60		
DP 6030	1,5	2						30	
DP 6060	3	4						60	
DP 6090	4	5,5						90	
DP 9040	3	4							40,0



POMPA TİPİ	P2 MOTOR GÜCÜ		IEC	BAĞLANTI		PAKET BOYUTLAR VE AĞIRLIK				Komple (TL)	Çıplak (TL)
	KW	HP		GİRİŞ	ÇIKIŞ	L	L1	H	kg		
DP 1030	0,55	0,75	71	1"	1"	520	220	320	22	1.348 TL	500 TL
DP 1530	0,75	1	80	1"	1"	520	220	320	23	1.461 TL	525 TL
DP 3030	1,5	2	90S	1"	1"	585	290	320	35	1.861 TL	705 TL
DP 3060	2,2	3	90L	1"	1"	620	320	320	41	2.140 TL	705 TL
DP 6030	1,5	2	90S	1 1/2"	1 1/2"	640	320	340	42	2.322 TL	864 TL
DP 6060	3	4	100L	1 1/2"	1 1/2"	660	320	340	44	2.452 TL	864 TL
DP 6090	4	5,5	112M	1 1/2"	1 1/2"	690	320	340	58	2.768 TL	864 TL
DP 9040	3	4	100L	2"	2"	840	300	380	56	2.928 TL	1.346 TL

# PS/PSH SERİLERİ

Düşey Milli Pis Su Pompaları

Standart Malzeme Özelliği: GG25 / Salmastra Tipi: Mekanik



## KULLANIM ALANLARI

- Kalorifer dairelerindeki pis su çukurlarının drenajında
- Evsel ve endüstriyel ham kanalizasyon sıvılarının basılmasında
- Kanalizasyon arıtma tesislerinde
- Çamurlu ve katı parça ihtiva eden sıvıların basılmasında
- Fabrika atık suları pompajı
- Viskoz sıvıların ve süspansiyonların pompajı
- Boya tesislerindeki sıvıların pompajı
- Her türlü drenaj ve tahliye işlemlerinde
- Kağıt ve selüloz sanayi tesislerinde

## TASARIM

- Az veya çok kirlı suların drenajında kullanılan özel yataklama sistemiyle çalışan uzun milli pompalardır.
- Emiş ağız akışkanın içinde olup önünde süzgeç mevcuttur. Pompa mili özel kaplin yardımıyla motor miline akuple edilmiştir.
- IEC, DIN, VDE ve TSE standartlarında elektrik motorlu kullanım
- Bakım istemeyen modüler dizay

### TEKNİK ÖZELLİKLER

Basma Flanşı	DN 50 (2")
Devir	1500 d/dak
Debi Aralığı	4,5 - 25 m <sup>3</sup> /h
Man. Yükseklik Aralığı	4 - 19 mss
İşletme Basıncı	10 Bar (16 Bar)
Çark Çapı	ø 150 - ø 260 mm





# PS/PSH SERİLERİ

PS/PSH 1500

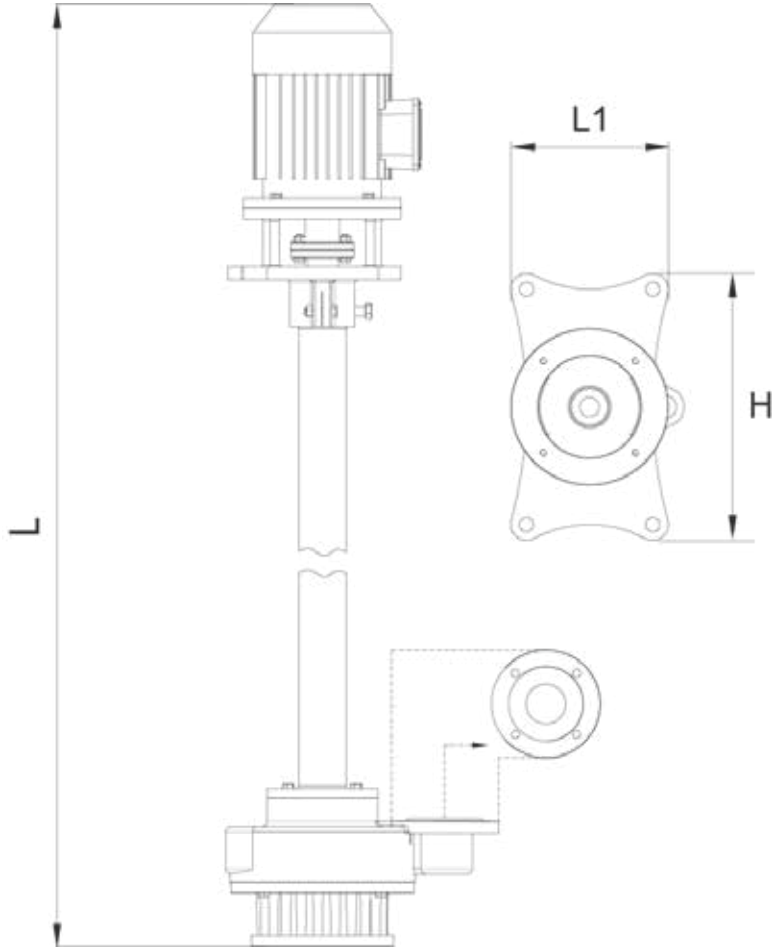
Düşey Milli Pis Su Pompaları

Standart Malzeme Özelliği: GG25 / Salmastra Tipi: Mekanik



PS-PSH-... Tipi Kolonlu Atık Su Pompaları - 1500 d/dak 380 V 50 Hz

POMPA TİPİ	P2 MOTOR GÜCÜ		Q (m <sup>3</sup> /h)	0	4	8	12	16	20	24
	KW	HP	l/sec	0	14,4	28,8	43,2	57,6	72,0	86,4
PS 100	0,75	1	Hm (m)	7,3	7,1	6,5	5,7	5,0	4,3	
PS 150	0,75	1		7,3	7,1	6,5	5,7	5,0	4,3	
PS 200	0,75	1		7,3	7,1	6,5	5,7	5,0	4,3	
PSH 100	1,1	1,5		13	12,5	12	10,7	9,5	7,5	5,5
PSH 150	1,1	1,5		13	12,5	12	10,7	9,5	7,5	5,5
PSH 200	1,1	1,5		13	12,5	12	10,7	9,5	7,5	5,5
PSH 4255	2,2	3		19,2	18,7	18	16,5	15,2	14,3	



POMPA TİPİ	P2 MOTOR GÜCÜ		IEC	BAĞLANTI ÇIKIŞ	PAKET BOYUTLAR VE AĞIRLIK				Komple (TL)
	KW	HP			L	L1	H	kg	
PS 100	0,75	1	80	2"	1540	300	300	53	2.057 TL
PS 150	0,75	1	80	2"	2040	300	300	57	2.162 TL
PS 200	0,75	1	80	2"	2540	300	300	69	2.590 TL
PSH 100	1,1	1,5	90S	2"	1540	300	300	58	2.224 TL
PSH 150	1,1	1,5	90S	2"	2040	300	300	62	2.389 TL
PSH 200	1,1	1,5	90S	2"	2540	300	300	73,5	2.393 TL
PSH 4255	2,2	3	90L	2"	1690	350	350	120	4.093 TL

# MiniUKM SERİSİ

Yüzey Tipi Kendinden Emişli Atık Su Pompası

Standart Malzeme Özelliği: GG25 / Salmastra Tipi: Mekanik



## KULLANIM ALANLARI

- Sistine pompası
- Balast pompası
- Genel servis pompası
- Acil yangın pompası
- Soğutma suyu pompası

## TEKNİK ÖZELLİKLER

Debi Aralığı	5-45 m <sup>3</sup> /h
Basma Yüksekliği	10-40 mSS
Emme Yüksekliği	7 mSS
Çalışma Sıcaklığı	50 °C
Hız	2800 - 3600 d/dk
Boru Bağlantıları	2" Emme - Basma

## TASARIM

- miniUKM Serisi kendinden emişli atık su pompaları kompakt tasarıma sahiptir.
- Özel tasarlanmış açık çark yapısı hidrolik performanstan ödün vermeden kendinden emiş kapasitesi sağlar. Kolay montaj ve demontajı sayesinde pompanın bakımı ve temizliği kolayca yapılabilir.
- Bu pompalarda mekanik salmastra kullanımı, mükemmel sızdırmazlık ve temiz bir çevre sağlar.
- Paslanmaz çelik mil bu serinin standart malzemesidir ancak deniz suyu uygulamalarında korozyona karşı bronz döküm malzeme önerilir.



# MiniUKM SERİSİ

Yüzey Tipi Kendinden Emişli Atık Su Pompası

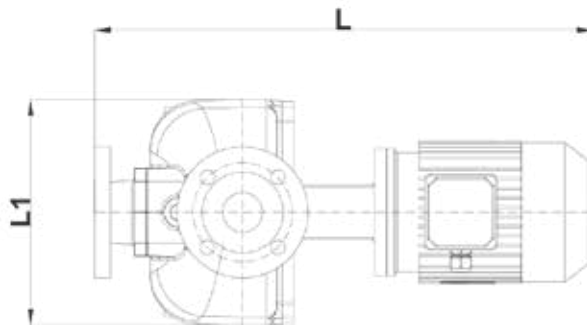
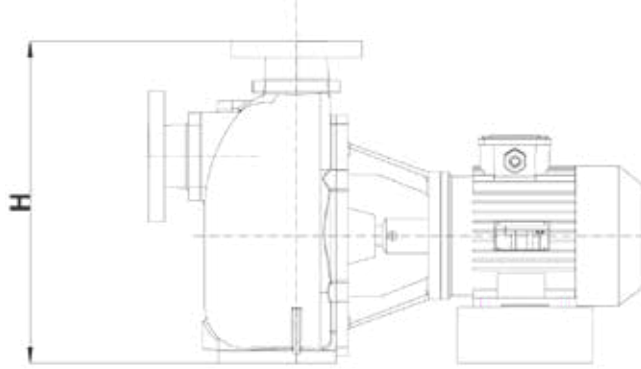
Standart Malzeme Özelliği: GG25 / Salmastra Tipi: Mekanik

MiniUKM  
3000



MiniUKM-... Tipi Atık Su Pompaları - Giriş 2"-Çıkış 2"-3000 d/dak 380 V 50 Hz

POMPA TİPİ	P2 MOTOR GÜCÜ		Q (m³/h)	0	5	10	25	35	40
	KW	HP	l/sec	0	18,0	36,0	90,0	126,0	180,0
MiniUKM	1,5	2	Hm (m)	16	14	13	10	8	
MiniUKM	2,2	3		19,2	18,5	17,6	14	11	
MiniUKM	3	4		22	21,5	21	17,5	14	
MiniUKM	4	5,5		32,3	31,5	30,7	27	22	19
MiniUKM	5,5	7,5		45	43	42	35	29	23



POMPA TİPİ	P2 MOTOR GÜCÜ		IEC	PAKET BOYUTLAR VE AĞIRLIK				Komple (TL)	Çıplak (TL)
	KW	HP		L	L1	H	kg		
MiniUKM	1,5	2	90S	725	300	450	64	2.902 TL	2.161 TL
MiniUKM	2,2	3	90L	750	300	450	66	2.975 TL	2.161 TL
MiniUKM	3	4	100L	792	300	450	70	3.236 TL	2.180 TL
MiniUKM	4	5,5	112M	820	300	450	82	3.558 TL	2.197 TL
MiniUKM	5,5	7,5	132S	879	300	450	85	3.807 TL	2.197 TL

# UKMS SERİSİ

Kendinden Emişli Atıksu Pompaları

Standart Malzeme Özelliği: GG25 / Salmastra Tipi: Mekanik



## KULLANIM ALANLARI

- Evsel ve endüstriyel ham kanalizasyon sularının basılmasında
- Kanalizasyon arıtma tesisleri
- Çamurlu ve katı parça ihtiva eden sıvıların basılmasında
- Fabrika atık suları pompajında
- Her türlü drenaj ve tahliye işlemlerinde

### TEKNİK ÖZELLİKLER

Debi Aralığı	50-730 m <sup>3</sup> /h
Manometrik Yükseklik Aralığı	4-40 mss
Motor Hız Aralığı	650 - 2900 d/d
Emme Flanşı	2" - 10" (PN 10)
Basma Flanşı	2" - 10" (PN 10)

## TASARIM

- UKMS serisi pompalar kendinden emişli, klapeli santrifüj pompalardır.
- Kendinden emişli olduklarından pompa emiş yapılacak Kuyunu üzerinde, sadece emme tesisatının kuyu içinde olması yeterlidir.
- Elastik kaplin vasıtasıyla dizel motor ve elektrik motoru ile tahriki mümkündür.
- UKMS serisi 6 farklı tipten oluşmaktadır: 2", 3", 4", 6", 8", 10".
- Çarklar açık ve iki kanatlıdır ve pompa büyüklüğüne göre 76 mm (3") ye kadar katı partikül basabilirler.
- Tıkanmayı gidermek çok kolaydır. Önden çıkarılabilen emme kapağı çarka, salmastra kutusuna ve mekanik salmastraya erişimi kolaylaştırmaktadır. Emme ve basma tesisatlarında herhangi bir işlem yapmadan tıkanıklığı gidermek çok kolaydır.
- Emme flanşı içindeki klape özel olarak tasarlanmıştır. Emme tesisatında herhangi işlem yapmadan klapeyi çıkarıp takılması mümkündür.
- Rulman yatağı pompa gövdesi tarafından desteklenmektedir. Hizalama problemi olmaz.
- UKM serisi pompalar kendinden emiş oldukları için kullanımı çok kolaydır.
- Emme borusu suya daldırıldıktan sonra emme yüksekliğine göre yaklaşık 1 dakika içinde pompa çalışır.



# UKMS SERİSİ

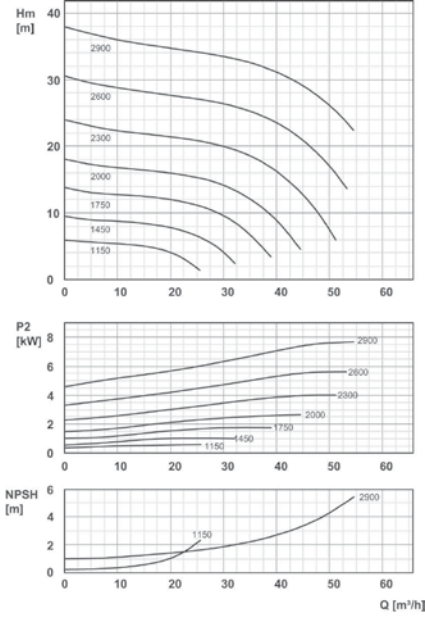
Kendinden Emişli Atıksu Pompaları

Standart Malzeme Özelliği: GG25 / Salmastra Tipi: Mekanik

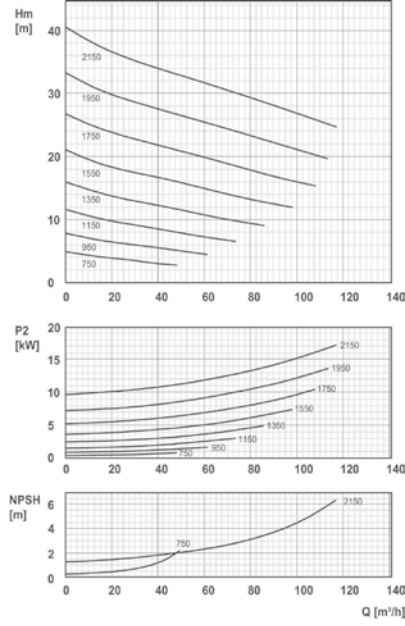
UKMS



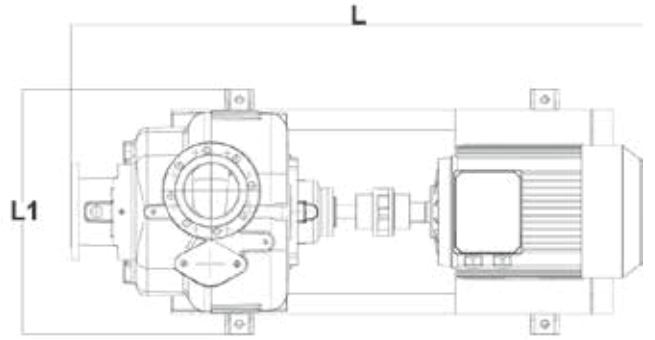
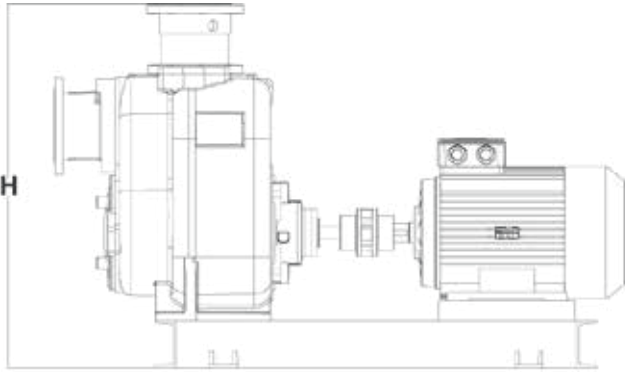
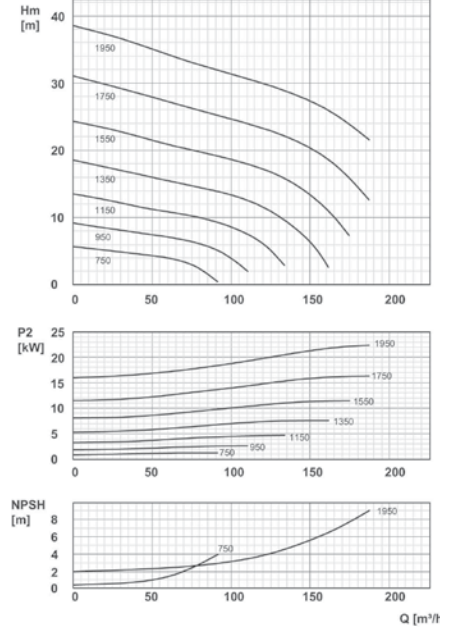
UKMS 2x2  
PERFORMANS EĞRİSİ



UKMS 3x3  
PERFORMANS EĞRİSİ



UKMS 4x4  
PERFORMANS EĞRİSİ



POMPA TİPİ	P2 MOTOR GÜCÜ		IEC	DEVİR	BAĞLANTI		PAKET BOYUTLAR VE AĞIRLIK				Komple (TL)	Çıplak (TL)	Şase+ Tk.Kaplin (TL)
	KW	HP			d/d	GİRİŞ	ÇIKIŞ	L	L1	H			
UKMS 2X2	1,1	1,5	90S	1500	DN50	DN50	979	450	624	102	5.946 TL	4.788 TL	475 TL
UKMS 2X2	1,5	2	90L	1500	DN50	DN50	984	450	624	105	6.018 TL	4.788 TL	474 TL
UKMS 2X2	2,2	3	100L	1500	DN50	DN50	1019	450	624	108	6.244 TL	4.788 TL	478 TL
UKMS 2X2	7,5	10	132S	3000	DN50	DN50	1105	450	624	135	7.167 TL	4.788 TL	538 TL
UKMS 2X2	11	15	160M	3000	DN50	DN50	1245	450	624	205	8.337 TL	4.788 TL	582 TL
UKMS 3X3	5,5	7,5	132S	1500	DN80	DN80	1241	550	783	310	10.693 TL	8.223 TL	775 TL
UKMS 3X3	7,5	10	132M	1500	DN80	DN80	1287	550	783	320	11.083 TL	8.223 TL	841 TL
UKMS 3X3	11	15	160M	1500	DN80	DN80	1394	550	783	380	12.327 TL	8.223 TL	899 TL
UKMS 4X4	5,5	7,5	132S	1000	DN100	DN100	1334	600	855	390	12.844 TL	9.707 TL	717 TL
UKMS 4X4	11	15	160M	1500	DN100	DN100	1442	600	855	450	13.949 TL	9.707 TL	1.047 TL
UKMS 4X4	15	20	160L	1500	DN100	DN100	1491	600	855	485	14.542 TL	9.707 TL	1.124 TL
UKMS 4X4	18,5	25	180M	1500	DN100	DN100	1510	600	855	495	15.187 TL	9.707 TL	1.128 TL

# UKMS SERİSİ

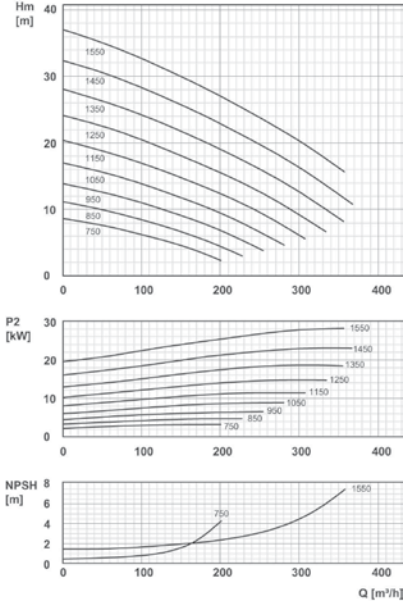
Kendinden Emişli Atıksu Pompaları

Standart Malzeme Özelliği: GG25 / Salmastra Tipi: Mekanik

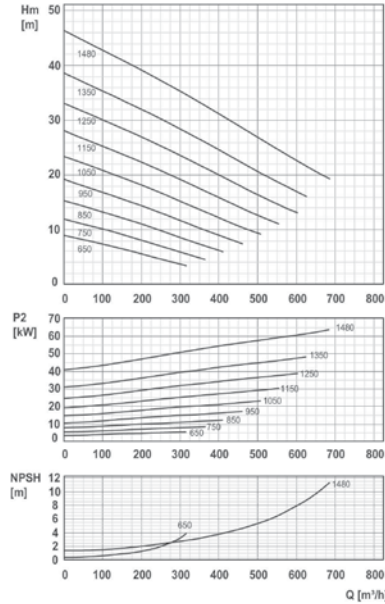
UKMS



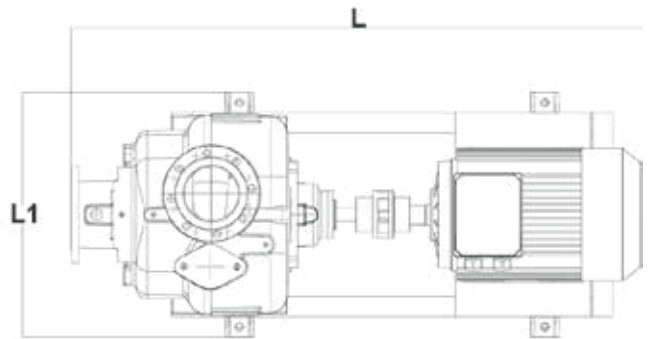
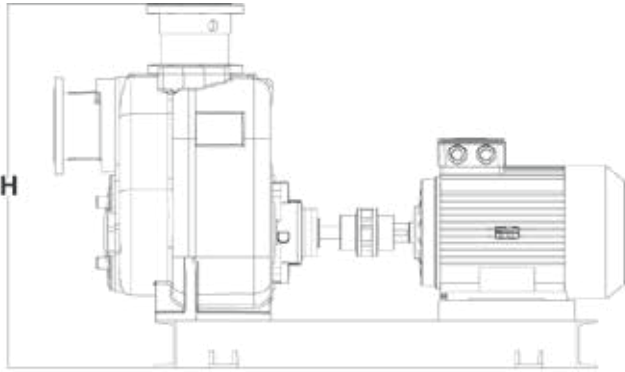
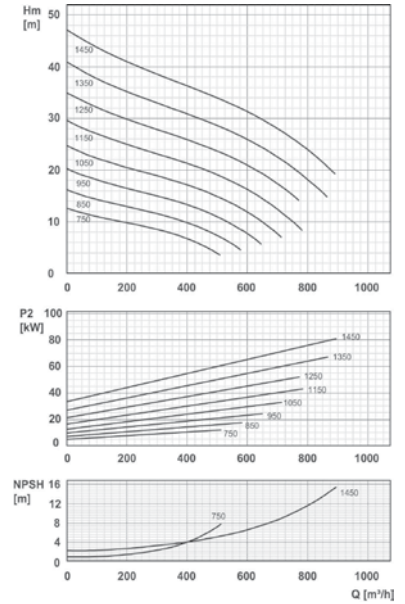
**UKMS 6x6**  
PERFORMANS EĞRİSİ



**UKMS 8x8**  
PERFORMANS EĞRİSİ



**UKMS 10x10**  
PERFORMANS EĞRİSİ



POMPA TİPİ	P2 MOTOR GÜCÜ		IEC	DEVİR	BAĞLANTI		PAKET BOYUTLAR VE AĞIRLIK				Komple (TL)	Çıplak (TL)	Şase+ Tk.Kaplin (TL)
	KW	HP			d/d	GİRİŞ	ÇIKIŞ	L	L1	H			
UKMS 6X6	7,5	10	132M	1000	DN150	DN150	1527	700	1049	580	19.280 TL	14.934 TL	1.130 TL
UKMS 6X6	11	15	160M	1000	DN150	DN150	1605	700	1049	640	19.979 TL	14.934 TL	1.214 TL
UKMS 6X6	15	20	160L	1000	DN150	DN150	1656	700	1049	675	21.688 TL	14.934 TL	1.389 TL
UKMS 6X6	30	40	200L	1500	DN150	DN150	1667	700	1049	710	22.461 TL	14.934 TL	1.284 TL
UKMS 6X6	37	50	225S	1500	DN150	DN150	1724	700	1049	760	24.935 TL	14.934 TL	1.484 TL
UKMS 8X8	15	20	160L	1000	DN200	DN200	1775	820	1208	945	34.326 TL	27.387 TL	1.589 TL
UKMS 8X8	18,5	25	180M	1000	DN200	DN200	1820	820	1208	965	35.086 TL	27.387 TL	1.694 TL
UKMS 8X8	22	30	180L	1000	DN200	DN200	1802	820	1208	975	35.963 TL	27.387 TL	1.863 TL
UKMS 8X8	55	75	250M	1500	DN200	DN200	1883	820	1208	1215	42.233 TL	27.387 TL	2.141 TL
UKMS 8X8	75	100	280S	1500	DN200	DN200	1948	820	1208	1360	48.215 TL	27.387 TL	2.308 TL
UKMS 8X8	90	125	280M	1500	DN200	DN200	1948	820	1208	1440	50.464 TL	27.387 TL	2.273 TL
UKMS 10X10	22	30	180L	1000	DN250	DN250	2081	820	1199	965	37.062 TL	28.486 TL	1.863 TL
UKMS 10X10	30	37	200L	1000	DN250	DN250	2081	820	1199	980	40.595 TL	28.486 TL	1.881 TL
UKMS 10X10	75	100	280S	1500	DN250	DN250	2229	820	1199	1350	48.841 TL	28.486 TL	1.796 TL
UKMS 10X10	90	125	280M	1500	DN250	DN250	2229	820	1199	1430	51.122 TL	28.486 TL	1.796 TL

# ENDUROLite SERİSİ

Drenaj Dalgıç Pompalar

Standart Malzeme Özelliği: PPH-AISI304 / Salmastra Tipi: Mekanik



## KULLANIM ALANLARI

### ENDURO 50 Lite / 100 Lite / 150 Lite:

Noryl malzemeden yapılmış açık çarka sahip bu pompalar, maksimum 14 m yüksekliğe kadar olan şelale, bodrum, süs havuzu, bina, drenaj çukuru ve birikinti sularda kullanılmakta olup, 3 mm'yi geçmeyen partikülleri sorunsuz tahliye etmektedir.

### ENDURO 150S Lite:

AISI 304 INOX paslanmaz çelik malzemeden yapılmış kapalı çarka sahip bu pompalar, maksimum 17 m yüksekliğe kadar olan şelale, bodrum, süs havuzu, bina, drenaj çukuru ve birikinti sularda kullanılmakta olup, 6 mm'yi geçmeyen partikülleri sorunsuz tahliye etmektedir.

### ENDURO 150F Lite:

AISI 304 INOX paslanmaz çelik malzemeden yapılmış açık çarka sahip bu pompalar, maksimum 10 m yüksekliğe kadar birikinti suların, 20 mm'yi geçmeyen, çok katı olmayan partikül ihtiva eden kanalizasyon sularının, endüstriyel ve evsel atıkların, yağmur sularının tahliyesinde; süs amaçlı küçük çaplı şelalelerde kullanılmaktadır.

### ENDURO 200S Lite:

Dökme demir malzemeden yapılmış açık çarka sahip bu pompalar, maksimum 20 m yüksekliğe kadar olan şelale, bodrum, süs havuzu, bina, drenaj çukuru ve birikinti sularda kullanılmakta olup, 6 mm'yi geçmeyen partikülleri sorunsuz tahliye etmektedir.

#### TEKNİK ÖZELLİKLER

Sıvı Sıcaklığı	0 - 30 °C
Koruma Sınıfı	IP 68
İzolasyon	Cl.F
Kablo Uzunluğu	10 m
Mekanik Salmastra	Silisyum / Silisyum



# ENDUROLite SERİSİ

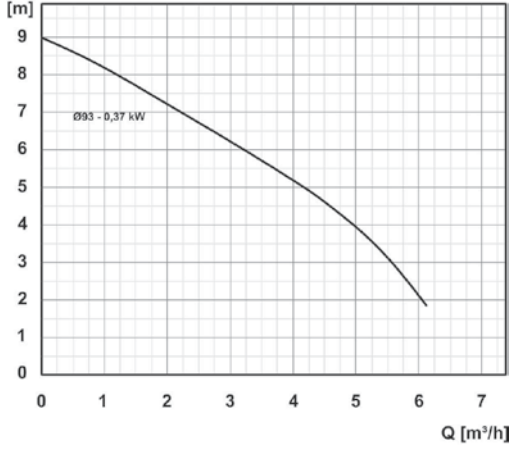
Drenaj Dalgıç Pompalar

Standart Malzeme Özelliği: PPH-AISI304 / Salmastra Tipi: Mekanik

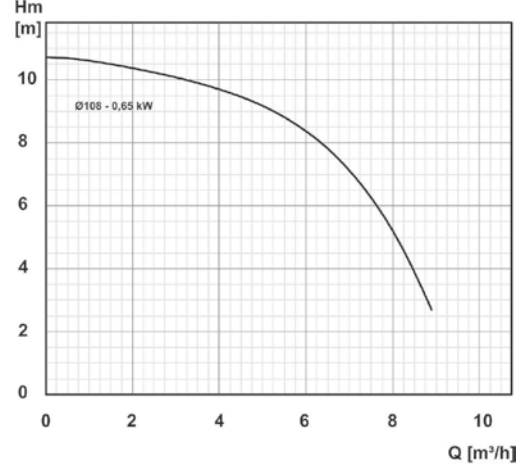
ENDURO  
Lite



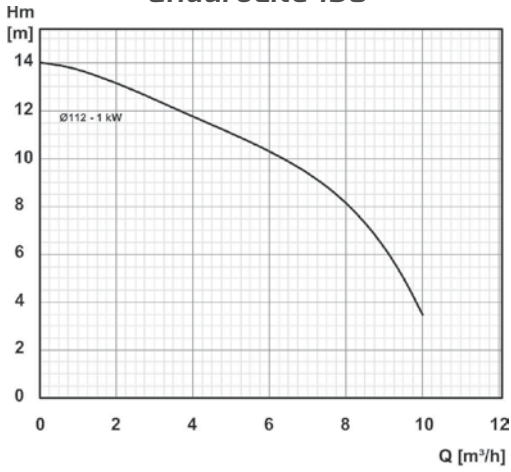
EnduroLite 50



EnduroLite 100



EnduroLite 150



POMPA TİPİ	P2 MOTOR GÜCÜ		d/d	BESLEME	ÇIKIŞ	PAKET BOYUTLAR VE AĞIRLIK			Liste Fiyatı (TL)
	KW	HP				Ø	H	kg	
Enduro 50 Lite	0,37	0,55	3000	220V-50hz	1"	147	248	4,5	732 TL
Enduro 100 Lite	0,65	1,00	3000	220V-50hz	1 1/4"	180	326	11	1.168 TL
Enduro 150 Lite	1	1,35	3000	220V-50hz	1 1/4"	180	326	12	1.289 TL



# ENDUROLite SERİSİ

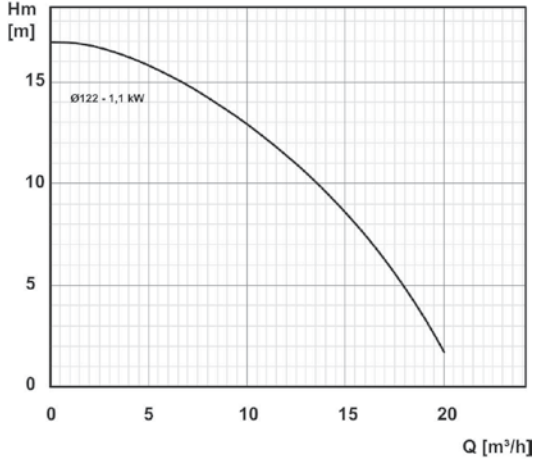
ENDURO  
Lite

Drenaj Dalgıç Pompalar

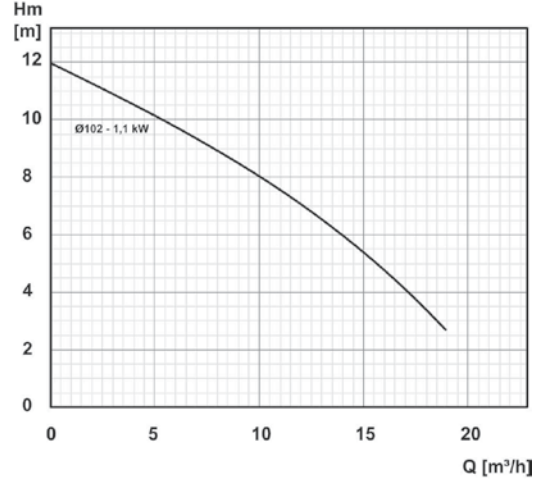
Standart Malzeme Özelliği: PPH-AISI304 / Salmastra Tipi: Mekanik



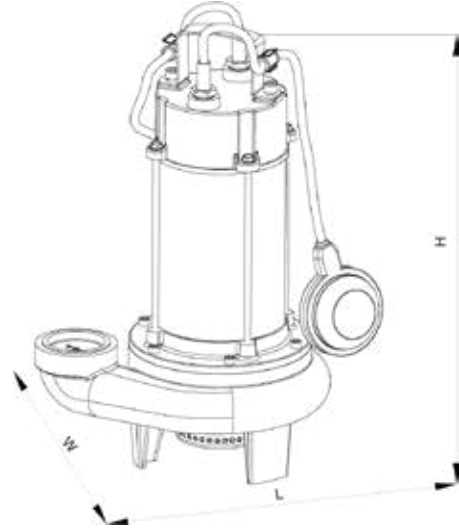
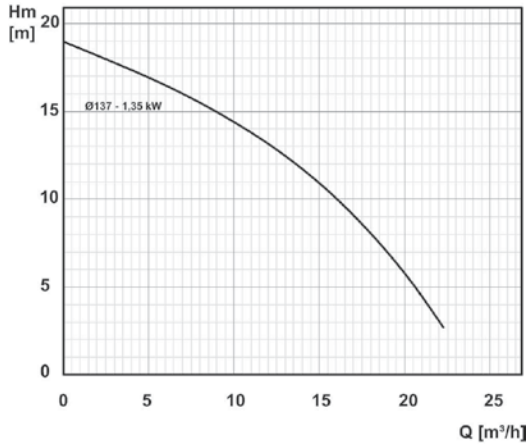
EnduroLite 150S



EnduroLite 150F



EnduroLite 200S



POMPA TİPİ	P2 MOTOR GÜCÜ		d/d	BESLEME	ÇIKIŞ	PAKET BOYUTLAR VE AĞIRLIK				Liste Fiyatı (TL)
	KW	HP				L	W	H	kg	
Enduro 150S Lite	1,1	1,5	3000	220V-50hz	1 1/2"	260	185	350	4,5	3.001 TL
Enduro 150F Lite	1,1	1,5	3000	220V-50hz	2"	195	185	400	13	1.484 TL
Enduro 200S Lite	2,2	3,0	3000	220V-50hz	2"	280	200	430	21,5	3.148 TL

# ENDURO SERİSİ

Dalgıç Pompaları

Standart Malzeme Özelliği: GG25 / Salmastra Tipi: Mekanik



## KULLANIM ALANLARI

- Evsel ve endüstriyel ham kanalizasyon atıklarının taşınmasında
- Kanalizasyon arıtma tesislerinde
- Çamurlu ve katı parça içeren sıvıların taşınmasında
- Fabrika atık sıvılarının naklinde
- Lifli parçacık içeren sıvılar ve diğer uygulamalarda

### TEKNİK ÖZELLİKLER

Basma Flanşları	DN 50 - DN 300 (PN 10 - PN 16)
Çark Çapları	ø 140 - ø 360 mm
Debi	1600 m <sup>3</sup> /h'e kadar
Basma Yüksekliği	45 m'ye kadar
Hız	3600 d/dk'ya kadar
Çalışma Sıcaklığı	40 °C'ye kadar
Gövde Basıncı (Pmaks)	10 Bar

Pompanın dalma derinliği sıvı yüzeyinden itibaren 7 metreden daha derin ise lütfen siparişlerinizde bildiriniz

## TASARIM

- ENDURO dalgıç pompalar TS 12599 standardına uygun olarak tasarlanmış ve üretimi yapılmaktadır.
- Elektrik motor sargılarında TS 60085:2011'e uygun F yalıtım sınıfında kablo kullanılmıştır. TS 3033 EN 60529'a uygun IP 68 koruma sınıfına sahip 2, 4 veya 6 Kutuplu bir asenkron motor kullanılarak kullanıcı ve motor güvenliği ön planda tutulmuştur.
- Özel çark tasarımları ile değişik alanlarda kullanım olanağı ve çark yapılarına bağlı olarak farklı pis su sıvılarının basılabilme özelliği vardır.
- Modern döküm ve imalat teknolojisi ile üretilmiş olan ENDURO dalgıç pompalar, uygulama alanlarına göre ve müşteri taleplerine göre farklı malzemelerden de imal edilebilmektedir.
- Pompa motor gövde bileşenlerinde ve motor besleme kablosunun gövdeye girdiği yerde sıvı sızdırmaması için gerekli önlemler alınmıştır.
- Yaratıcı bir tasarıma sahip olan helisel yapıdaki salmastra kutusu, pis su içerisinde bulunan katı parçacıkları mekanik salmastradan uzak tutarak, mekanik salmastrayı korur ve uzun bir çalışma ömrü sunar.
- Pompa içerisinde, mekanik salmastradan veya herhangi bir sebeple oluşabilecek kaçakları erken şekilde uyarı su kaçağı elektrodu kullanılmaktadır.
- Termistör kullanımı sayesinde motorun aşırı ısınmasına karşı koruma sağlanır.
- Pompada, TS EN 50525-2-21 standardına uygun özel HO7RN-F tipi kablolar kullanılır. Bu kabloların damar renkleri HD 308'e göre seçilmiştir ve izole malzemesi olarak pis suyun korozif özelliğine karşı dayanıklı EI4 Tipi (EPR) kauçuk kullanılmıştır.



# ENDURO SERİSİ

Dalgıç Pompaları

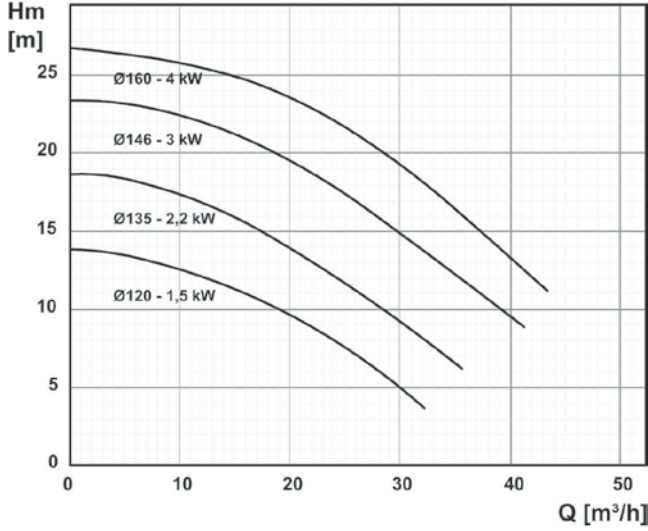
Standart Malzeme Özelliği: GG25 / Salmastra Tipi: Mekanik

ENDURO



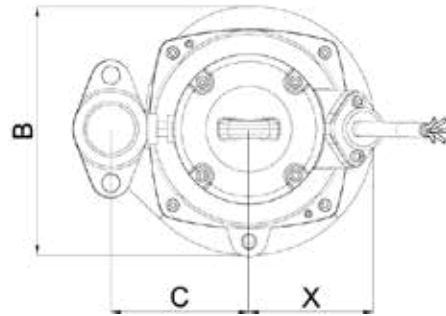
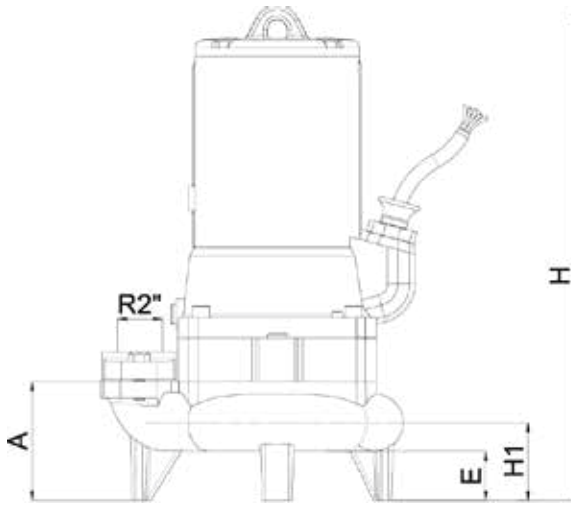
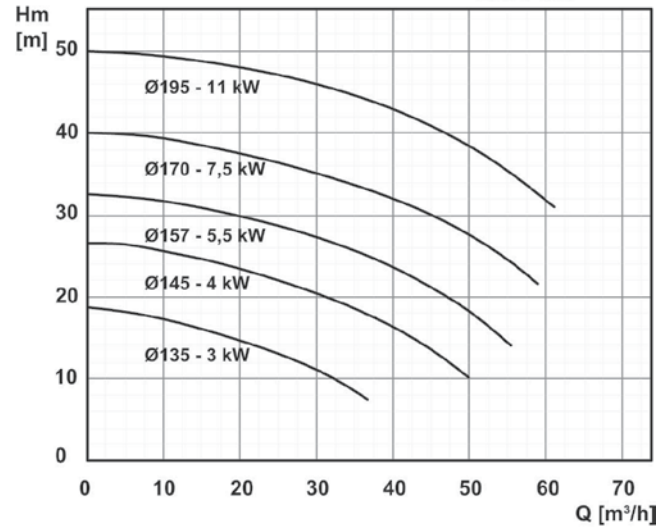
## ENDURO 50-160D

2900 d/d



## ENDURO 50-200D

2900 d/d



POMPA TİPİ	P2 MOTOR GÜCÜ		d/d	BESLEME	ÇIKIŞ	PAKET BOYUTLAR VE AĞIRLIK				Liste Fiyatı (TL)
	KW	HP				B	C+X	H	kg	
ENDURO 50-160 D	1,5	2	3000	380V-50hz	2"	255	274	470	50	3.071 TL
ENDURO 50-160 D	2,2	3	3000	380V-50hz	2"	255	274	470	50	3.165 TL
ENDURO 50-160 D	3	4	3000	380V-50hz	2"	255	274	506	50	3.593 TL
ENDURO 50-160 D	4	5,5	3000	380V-50hz	2"	255	274	540	55	3.834 TL
ENDURO 50-200 D	3	4	3000	380V-50hz	2"	313	387	525	55	4.017 TL
ENDURO 50-200 D	4	5,5	3000	380V-50hz	2"	313	387	560	60	4.262 TL
ENDURO 50-200 D	5,5	7,5	3000	380V-50hz	2"	313	387	580	65	4.890 TL
ENDURO 50-200 D	7,5	10	3000	380V-50hz	2"	313	387	580	70	5.939 TL
ENDURO 50-200 D	11	15	3000	380V-50hz	2"	313	387	680	80	7.101 TL

# ENDURO SERİSİ

Dalgıç Pompaları

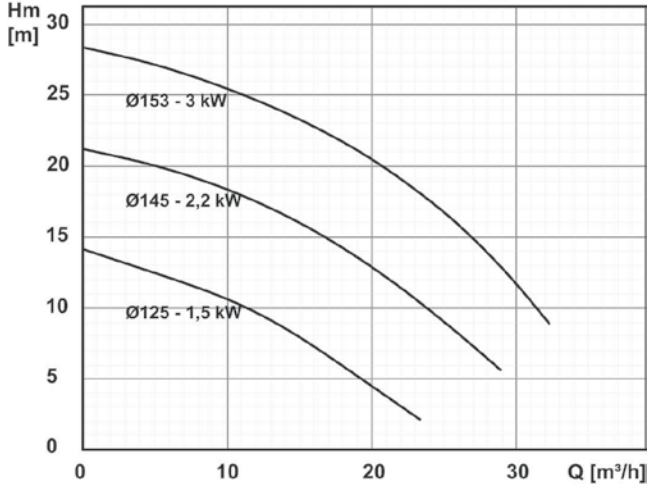
Standart Malzeme Özelliği: GG25 / Salmastra Tipi: Mekanik

ENDURO



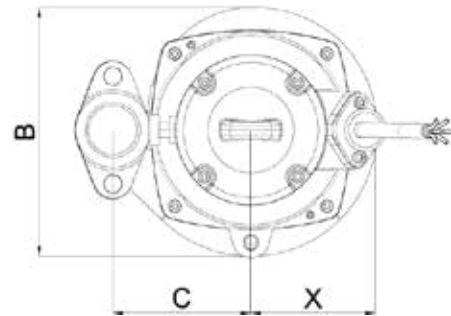
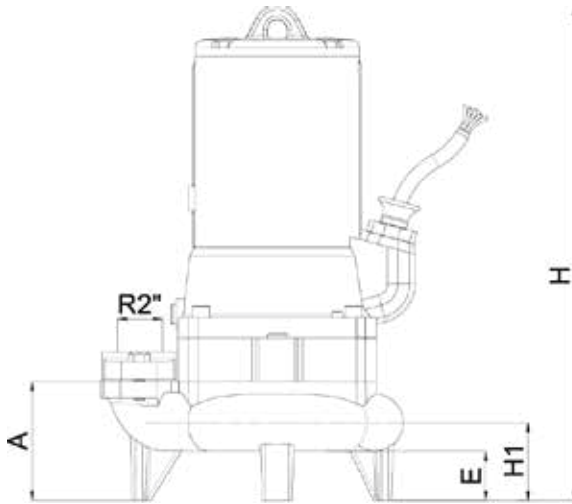
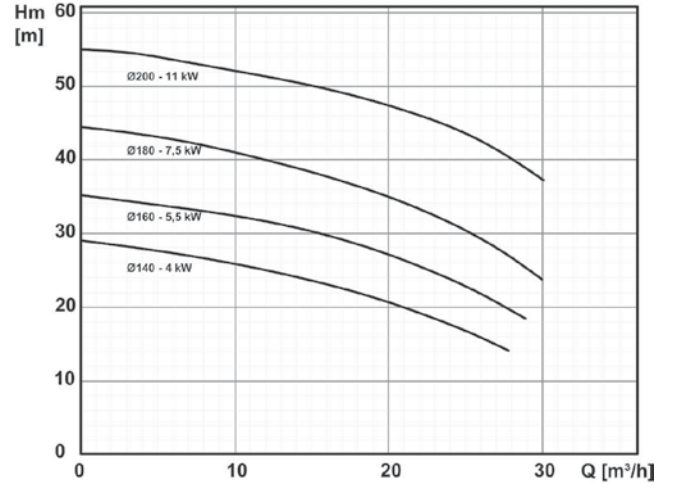
## ENDURO 50-160PB

2900 d/d



## ENDURO 50-200PB

2900 d/d



POMPA TİPİ	P2 MOTOR GÜCÜ		d/d	BESLEME	ÇIKIŞ	PAKET BOYUTLAR VE AĞIRLIK				Liste Fiyatı (TL)
	KW	HP				B	C+X	H	kg	
ENDURO 50-160 PB	1,5	2	3000	380V-50hz	2"	255	274	470	50	3.174 TL
ENDURO 50-160 PB	2,2	3	3000	380V-50hz	2"	255	274	470	50	3.267 TL
ENDURO 50-160 PB	3	4	3000	380V-50hz	2"	255	274	506	50	3.706 TL
ENDURO 50-200 PB	4	5,5	3000	380V-50hz	2"	313	387	525	60	4.353 TL
ENDURO 50-200 PB	5,5	7,5	3000	380V-50hz	2"	313	387	560	65	4.981 TL
ENDURO 50-200 PB	7,5	10	3000	380V-50hz	2"	313	387	580	70	6.037 TL
ENDURO 50-200 PB	11	15	3000	380V-50hz	2"	313	387	680	80	7.166 TL

# ENDURO SERİSİ

Dalgıç Pompaları

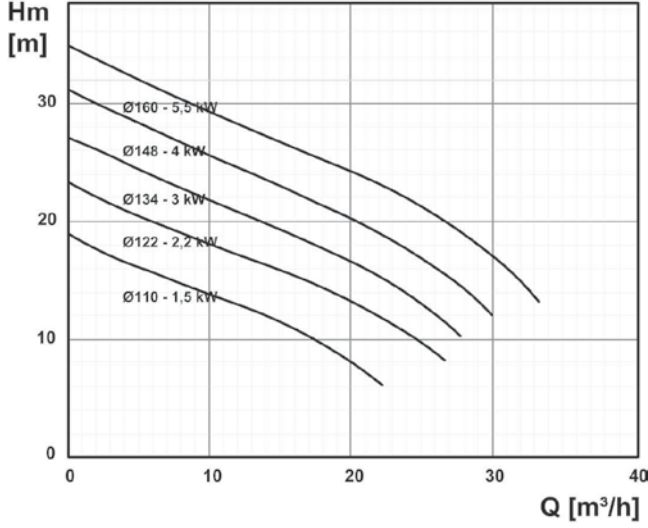
Standart Malzeme Özelliği: GG25 / Salmastra Tipi: Mekanik

ENDURO



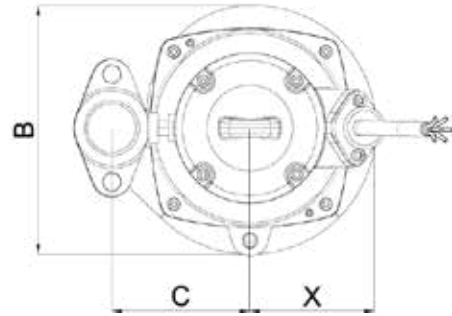
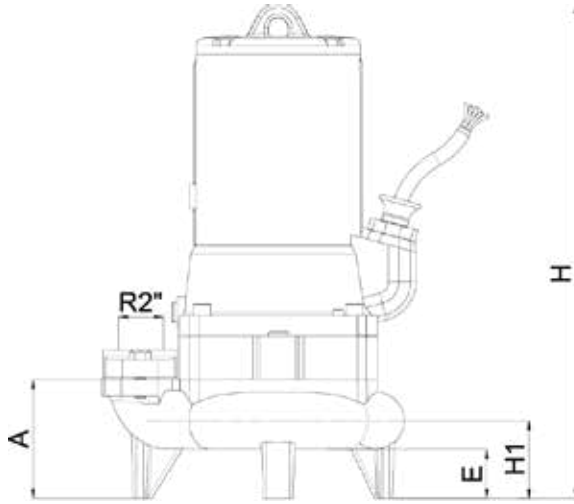
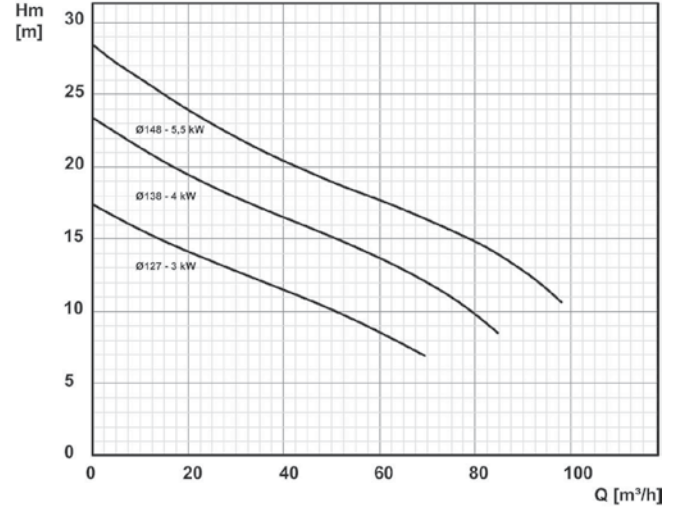
## ENDURO 50-160X

2900 d/d



## ENDURO 80-190D

2900 d/d



POMPA TİPİ	P2 MOTOR GÜCÜ		d/d	BESLEME	ÇIKIŞ	PAKET BOYUTLAR VE AĞIRLIK				Liste Fiyat (TL)
	KW	HP				B	C+X	H	kg	
ENDURO 50-160 X	1,5	2	3000	380V-50hz	2"	255	274	470	50	3.114 TL
ENDURO 50-160 X	2,2	3	3000	380V-50hz	2"	255	274	470	50	3.195 TL
ENDURO 50-160 X	3	4	3000	380V-50hz	2"	255	274	506	50	3.623 TL
ENDURO 50-160 X	4	5,5	3000	380V-50hz	2"	255	274	540	55	3.859 TL
ENDURO 50-160 X	5,5	7,5	3000	380V-50hz	2"	255	274	580	60	4.471 TL
ENDURO 80-190 D	3	4	3000	380V-50hz	3"	300	355	570	55	3.913 TL
ENDURO 80-190 D	4	5,5	3000	380V-50hz	3"	300	355	570	55	4.149 TL
ENDURO 80-190 D	5,5	7,5	3000	380V-50hz	3"	300	355	605	60	4.766 TL

# ENDURO SERİSİ

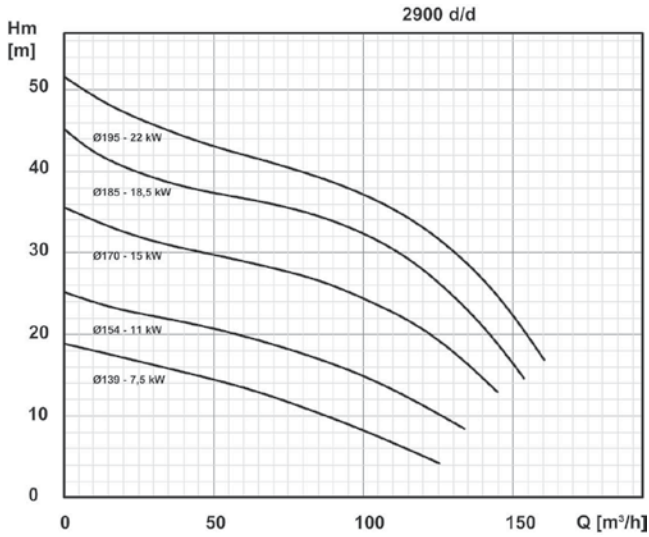
Dalgıç Pompaları

Standart Malzeme Özelliği: GG25 / Salmastra Tipi: Mekanik

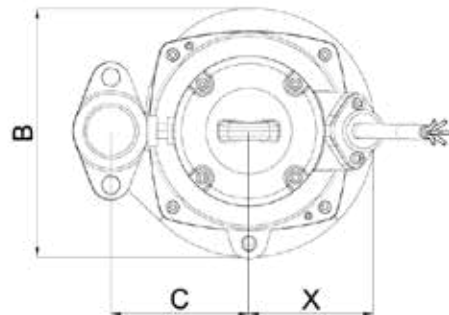
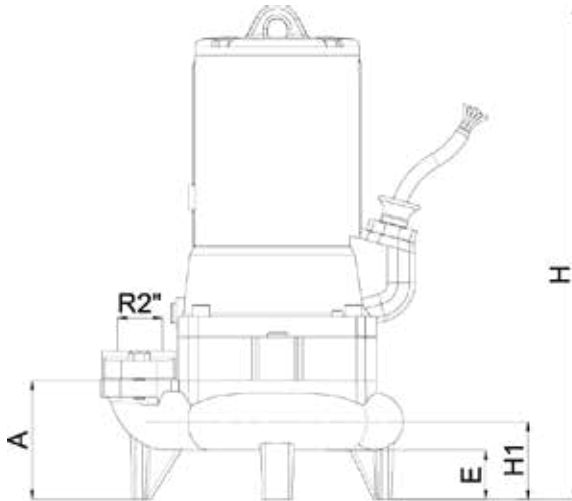
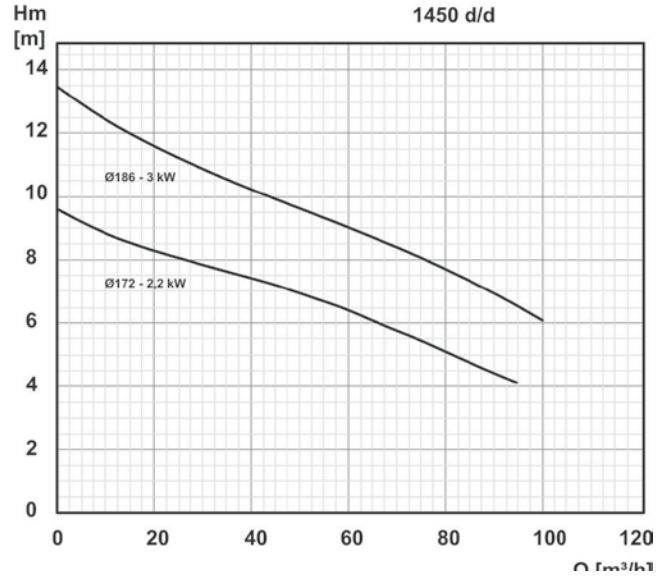
ENDURO



## ENDURO 80-250D



## ENDURO 80-190D



POMPA TİPİ	P2 MOTOR GÜCÜ		d/d	BESLEME	ÇIKIŞ	PAKET BOYUTLAR VE AĞIRLIK				Liste Fiyatı (TL)
	KW	HP				B	C+X	H	kg	
ENDURO 80-250 D	7,5	10	3000	380V-50hz	3"	400	478	680	105	6.815 TL
ENDURO 80-250 D	11	15	3000	380V-50hz	3"	400	478	780	150	7.985 TL
ENDURO 80-250 D	15	20	3000	380V-50hz	3"	400	478	835	170	11.314 TL
ENDURO 80-250 D	18,5	25	3000	380V-50hz	3"	400	478	930	200	12.005 TL
ENDURO 80-250 D	22	30	3000	380V-50hz	3"	400	478	930	200	13.412 TL
ENDURO 80-190 D	2,2	3	1500	380V-50hz	3"	300	355	570	50	3.973 TL
ENDURO 80-190 D	3	4	1500	380V-50hz	3"	300	355	570	55	4.045 TL

# ENDURO SERİSİ

Dalgıç Pompaları

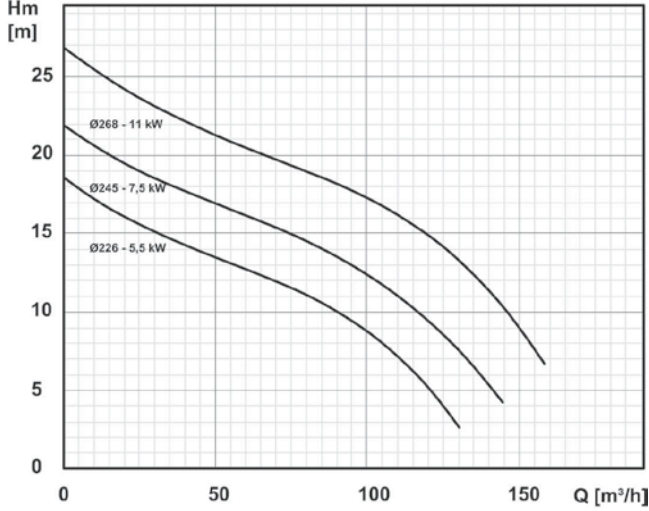
Standart Malzeme Özelliği: GG25 / Salmastra Tipi: Mekanik

ENDURO



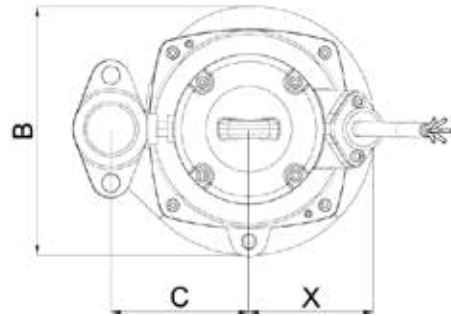
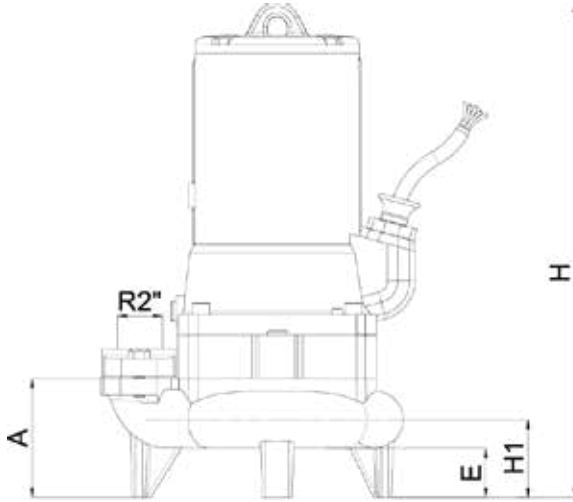
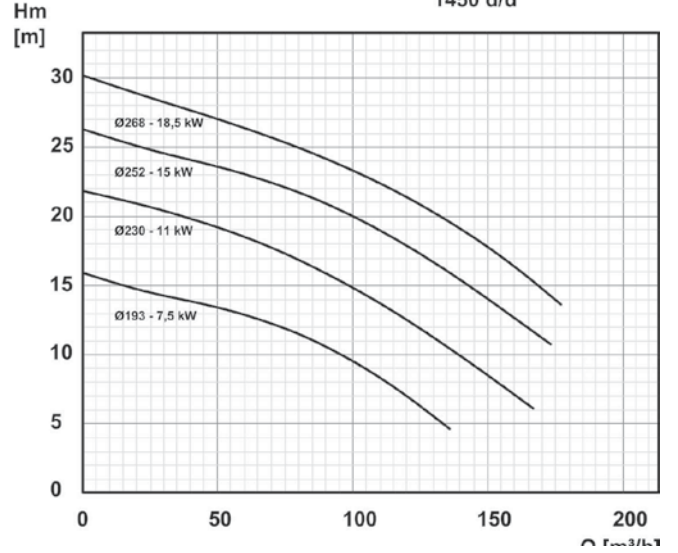
## ENDURO 80-250D

1450 d/d



## ENDURO 80-250X

1450 d/d



POMPA TİPİ	P2 MOTOR GÜCÜ		d/d	BESLEME	ÇIKIŞ	PAKET BOYUTLAR VE AĞIRLIK				Liste Fiyatı (TL)
	KW	HP				B	C+X	H	kg	
ENDURO 80-250 D	5,5	7,5	1500	380V-50hz	3"	400	478	570	100	5.840 TL
ENDURO 80-250 D	7,5	10	1500	380V-50hz	3"	400	478	680	105	7.211 TL
ENDURO 80-250 D	11	15,0	1500	380V-50hz	3"	400	478	780	150	8.174 TL
ENDURO 80-250 X	5,5	7,5	1500	380V-50hz	3"	400	478	570	100	5.752 TL
ENDURO 80-250 X	7,5	10	1500	380V-50hz	3"	400	478	680	105	7.132 TL
ENDURO 80-250 X	11	15	1500	380V-50hz	3"	400	478	780	150	8.096 TL
ENDURO 80-250 X	15	20	1500	380V-50hz	3"	400	478	835	170	11.778 TL
ENDURO 80-250 X	18,5	25	1500	380V-50hz	3"	400	478	930	200	12.356 TL

# ENDURO SERİSİ

Dalgıç Pompaları

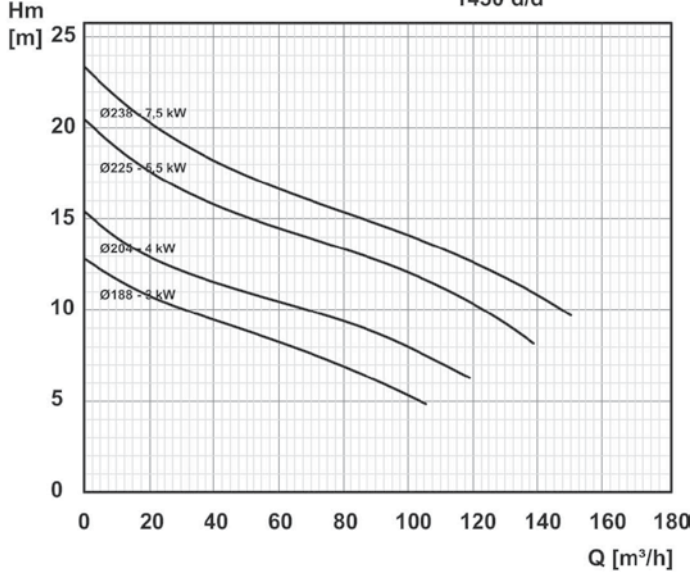
Standart Malzeme Özelliği: GG25 / Salmastra Tipi: Mekanik

ENDURO



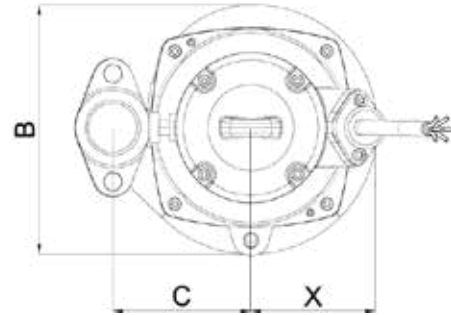
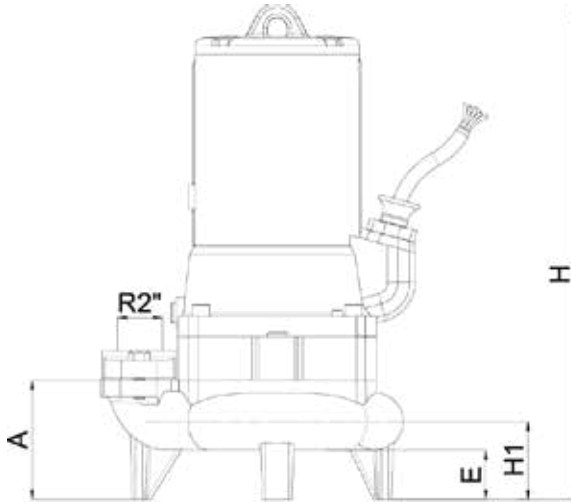
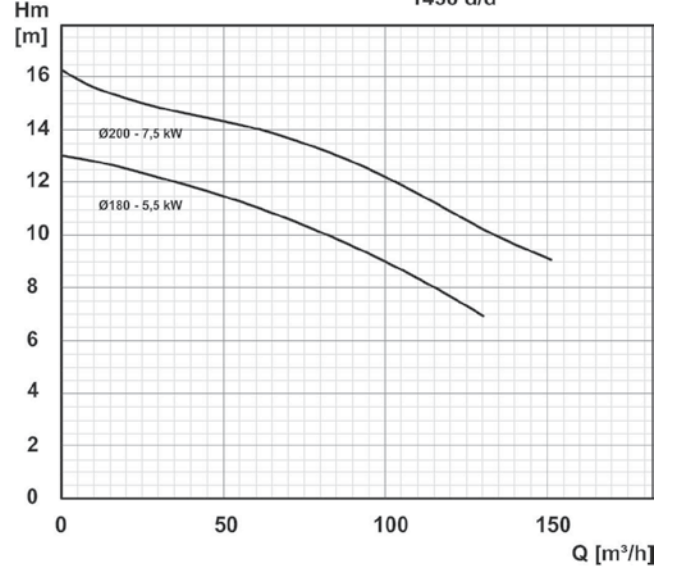
ENDURO 100-240D

1450 d/d



ENDURO 100-240X

1450 d/d



POMPA TİPİ	P2 MOTOR GÜCÜ		d/d	BESLEME	ÇIKIŞ	PAKET BOYUTLAR VE AĞIRLIK				Liste Fiyatı (TL)
	KW	HP				B	C+X	H	kg	
ENDURO 100-240 D	3	4	1500	380V-50hz	DN100	375	436	615	95	4.570 TL
ENDURO 100-240 D	4	5,5	1500	380V-50hz	DN100	375	436	650	100	4.972 TL
ENDURO 100-240 D	5,5	7,5	1500	380V-50hz	DN100	375	436	650	105	5.427 TL
ENDURO 100-240 D	7,5	10	1500	380V-50hz	DN100	375	436	725	105	6.918 TL
ENDURO 100-240 X	5,5	7,5	1500	380V-50hz	DN100	375	436	650	105	5.511 TL
ENDURO 100-240 X	7,5	10	1500	380V-50hz	DN100	375	436	725	105	6.864 TL



# ENDURO SERİSİ

Dalgıç Pompaları

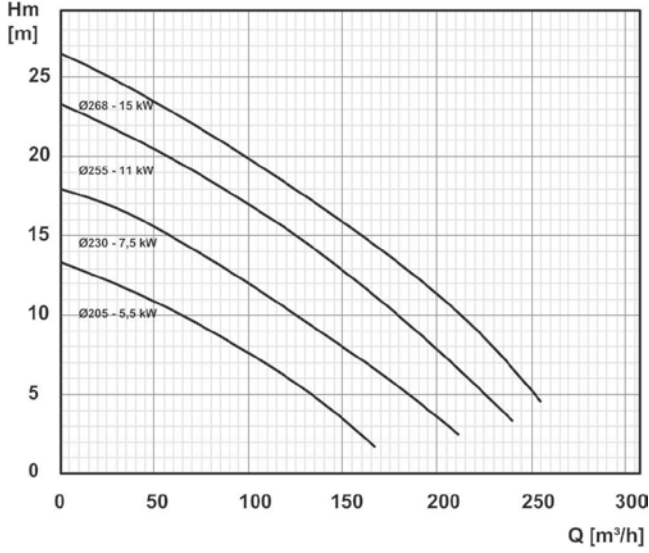
Standart Malzeme Özelliği: GG25 / Salmastra Tipi: Mekanik

ENDURO



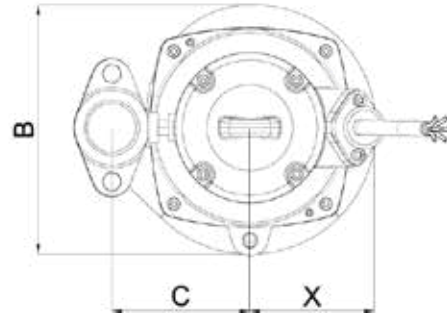
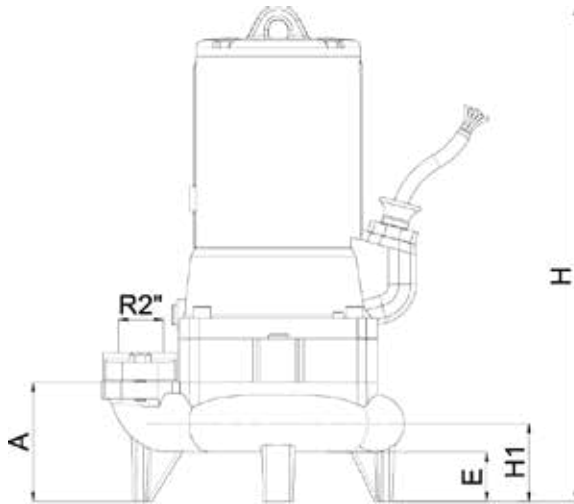
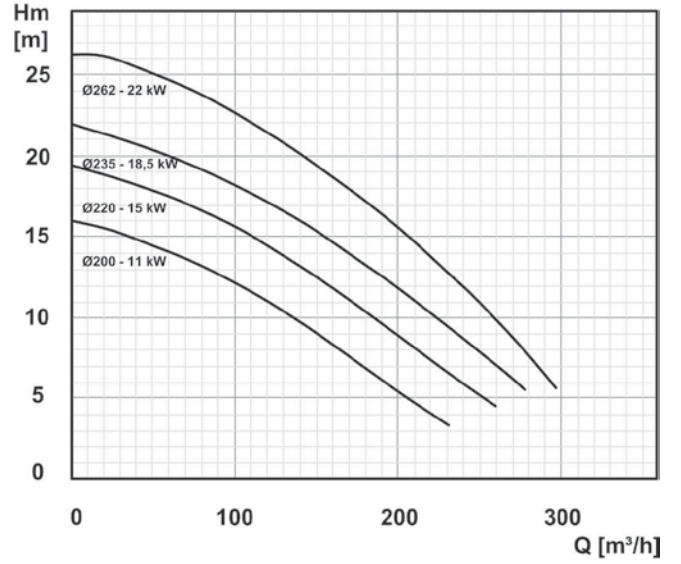
## ENDURO 100-250D

1450 d/d



## ENDURO 100-250X

1450 d/d



POMPA TİPİ	P2 MOTOR GÜCÜ		d/d	BESLEME	ÇIKIŞ	PAKET BOYUTLAR VE AĞIRLIK				Liste Fiyatı (TL)
	KW	HP				B	C+X	H	kg	
ENDURO 100-250 D	5,5	7,5	1500	380V-50hz	DN100	418	507,5	725	120	6.471 TL
ENDURO 100-250 D	7,5	10	1500	380V-50hz	DN100	418	507,5	845	150	7.801 TL
ENDURO 100-250 D	11	15	1500	380V-50hz	DN100	418	507,5	845	150	8.764 TL
ENDURO 100-250 D	15	20	1500	380V-50hz	DN100	418	507,5	1000	170	12.615 TL
ENDURO 100-250 X	11	15	1500	380V-50hz	DN100	418	507,5	845	150	8.559 TL
ENDURO 100-250 X	15	20	1500	380V-50hz	DN100	418	507,5	1000	170	12.410 TL
ENDURO 100-250 X	18,5	25	1500	380V-50hz	DN100	418	507,5	1029	200	12.988 TL
ENDURO 100-250 X	22	30	1500	380V-50hz	DN100	418	507,5	1115	200	16.551 TL

# ENDURO SERİSİ

Dalgıç Pompaları

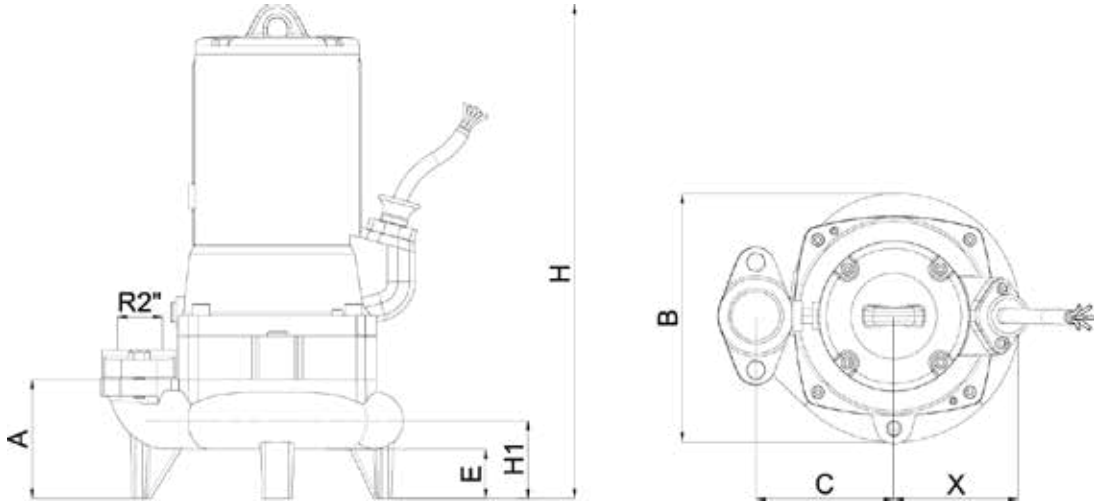
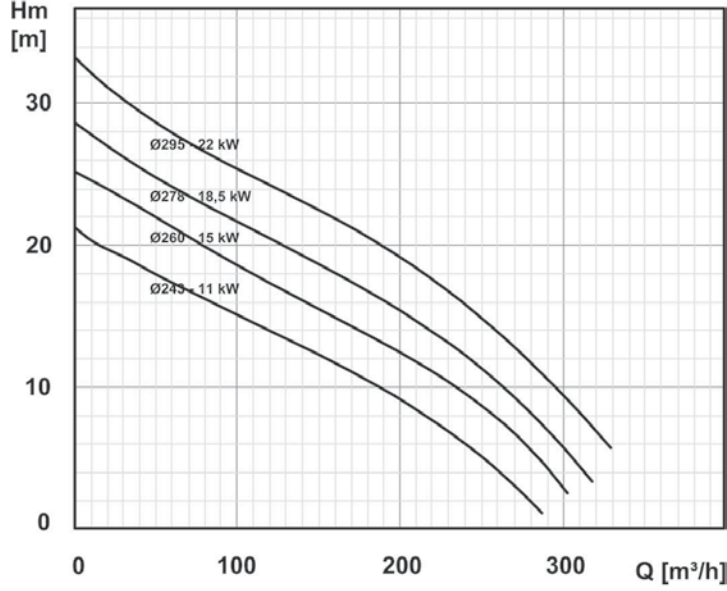
Standart Malzeme Özelliği: GG25 / Salmastra Tipi: Mekanik

ENDURO



## ENDURO 100-315D

1450 d/d



POMPA TİPİ	P2 MOTOR GÜCÜ		d/d	BESLEME	ÇIKIŞ	PAKET BOYUTLAR VE AĞIRLIK				Liste Fiyatı (TL)
	KW	HP				B	C+X	H	kg	
ENDURO 100-315 D	11	15	1500	380V-50hz	DN100	517	565	905	250	10.034 TL
ENDURO 100-315 D	15	20	1500	380V-50hz	DN100	517	568	1029	250	13.738 TL
ENDURO 100-315 D	18,5	25	1500	380V-50hz	DN100	517	568	1029	250	14.315 TL
ENDURO 100-315 D	22	30	1500	380V-50hz	DN100	517	565	1115	300	17.561 TL

# ENDURO SERİSİ

Dalgıç Pompaları

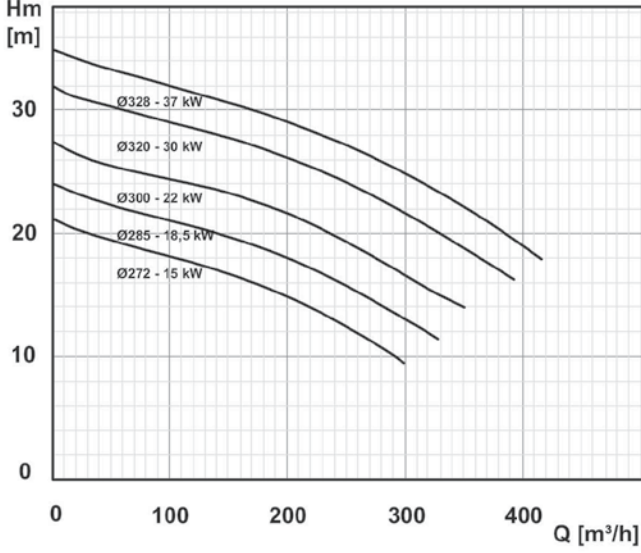
Standart Malzeme Özelliği: GG25 / Salmastra Tipi: Mekanik

ENDURO



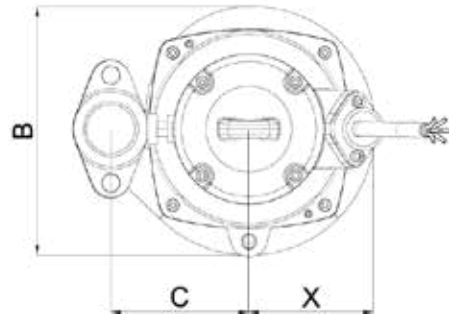
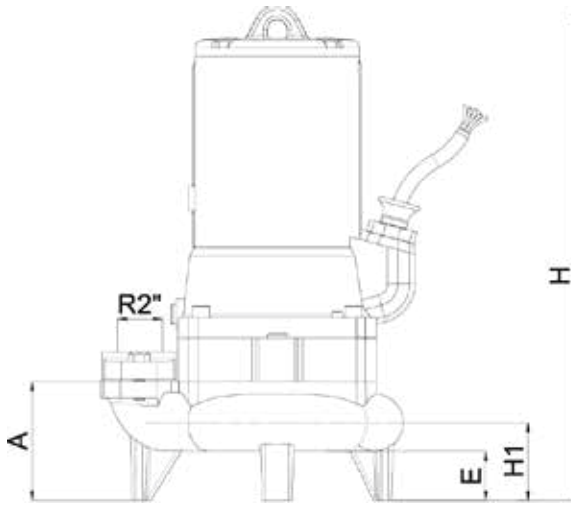
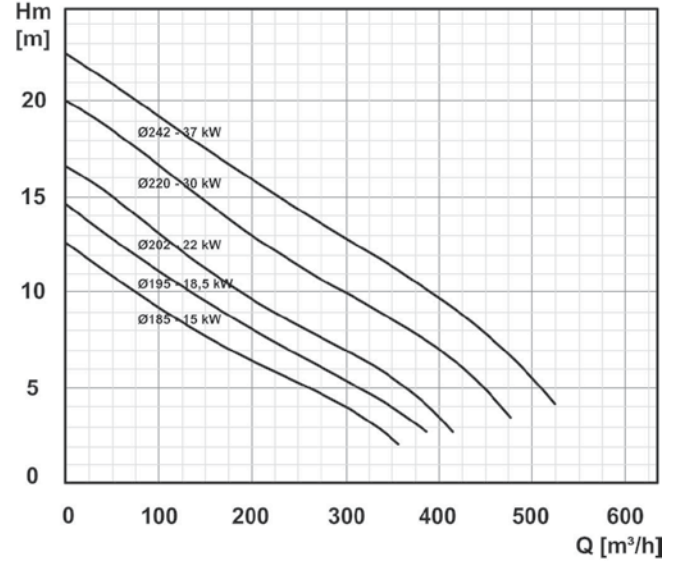
## ENDURO 150-315D

1450 d/d



## ENDURO 150-315X

1450 d/d



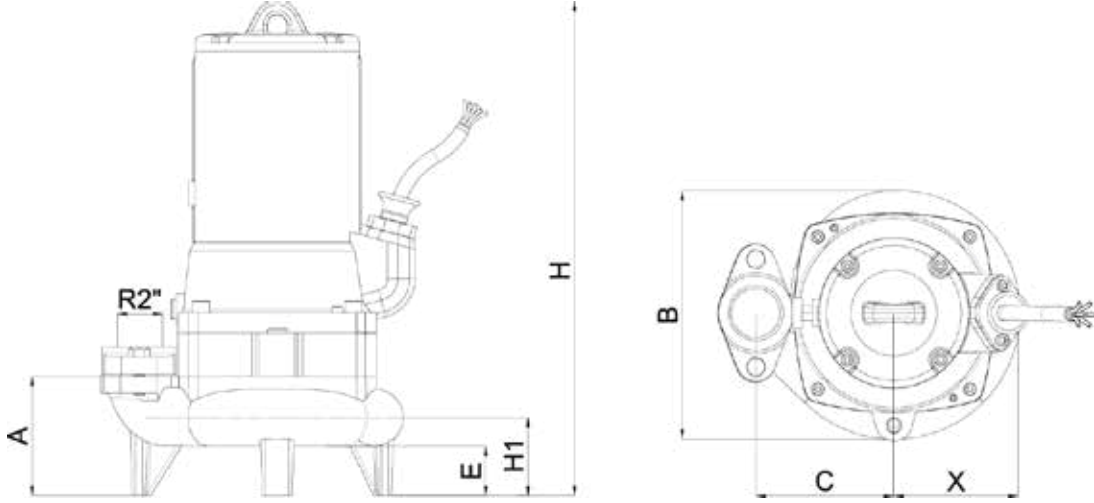
POMPA TİPİ	P2 MOTOR GÜCÜ		d/d	BESLEME	ÇIKIŞ	PAKET BOYUTLAR VE AĞIRLIK				Liste Fiyatı (TL)
	KW	HP				B	C+X	H	kg	
ENDURO 150-315 D	15	20	1500	380V-50hz	DN150	537	623	1067	300	14.683 TL
ENDURO 150-315 D	18,5	25	1500	380V-50hz	DN150	537	623	1067	300	15.261 TL
ENDURO 150-315 D	22	30	1500	380V-50hz	DN150	537	623	1155	300	18.547 TL
ENDURO 150-315 D	30	40	1500	380V-50hz	DN150	537	623	1270	400	22.777 TL
ENDURO 150-315 D	37	50	1500	380V-50hz	DN150	537	623	1270	450	23.536 TL
ENDURO 150-315 X	15	20	1500	380V-50hz	DN150	537	623	1067	300	14.378 TL
ENDURO 150-315 X	18,5	25	1500	380V-50hz	DN150	537	623	1067	300	14.956 TL
ENDURO 150-315 X	22	30	1500	380V-50hz	DN150	537	623	1155	300	18.264 TL
ENDURO 150-315 X	30	40	1500	380V-50hz	DN150	537	623	1270	400	22.493 TL
ENDURO 150-315 X	37	50	1500	380V-50hz	DN150	537	623	1270	450	23.252 TL

# ENDURO SERİSİ

Dalgıç Pompaları

Standart Malzeme Özelliği: GG25 / Salmastra Tipi: Mekanik

ENDURO



POMPA TİPİ	Liste Fiyatı (TL)
1 1/4" TOPLU CEKVALF (IC DISLI)	115 TL
1 1/2" TOPLU CEKVALF (IC DISLI)	131 TL
2" TOPLU CEKVALF (IC DISLI)	187 TL
2 1/2" TOPLU CEKVALF (IC DISLI)	322 TL
2" TOPLU CEKVALF (FLANSLI)	514 TL
2 1/2" TOPLU CEKVALF (FLANSLI)	751 TL
3" TOPLU CEKVALF (FLANSLI)	967 TL
4" TOPLU CEKVALF (FLANSLI)	1.366 TL

POMPA TİPİ	Liste Fiyatı (TL)
ENDURO KIZAK SİSTEMİ DN 50(50-160)	894 TL
ENDURO KIZAK SİSTEMİ DN 50(50-200)	992 TL
ENDURO KIZAK SİSTEMİ DN 80	1.472 TL
ENDURO KIZAK SİSTEMİ DN 100	1.654 TL
ENDURO KIZAK SİSTEMİ DN 150	2.172 TL
ENDURO KIZAK SİSTEMİ DN 80	6.175 TL

FLATÖR	Liste Fiyatı (TL)
5 MT KABLOLU 90°	103 TL
10 MT KABLOLU 90°	141 TL

PANO KULLANILMADIĞINDA KORUMA RÖLESİ MUTLAKA KULLANILMALIDIR!!	Liste Fiyatı (TL)
KORUMA RÖLESİ	278 TL

# BLACKBOX SERİSİ

Atıksu ve Foseptik Terfi İstasyonlar



## KULLANIM ALANLARI

Polietilen malzemeden yapılmış "BLACKBOX", karşı basınç seviyesinin altında kalan yerlerden ve yüzeylerden gelen atık suların toplandığı ve bu suların daha yüksekte bulunan kanalizasyon şebekesine basılmasını sağlayan kapalı toplama tankı sistemidir. BLACKBOX, küçük alanlarda bile optimal kullanıma izin veren bir yapıya sahiptir.

## TASARIM

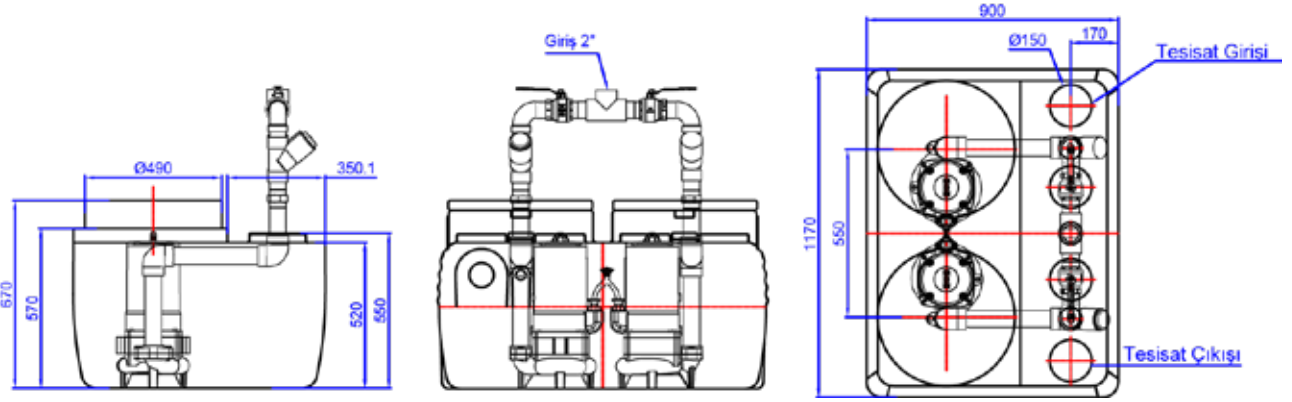
- Tank hacimleri 400 litre, 750 litre ve 1000 litredir.
- Tankın üzerinde bulunan özel kapak, içeride oluşan kokunun dışarı sızmasını engeller.
- Enduro Serisi dalgıç pompalarımız ile tank içerisinde biriken atıksu en kısa sürede tahliye edilir.
- Dalgıç pompalar tank içerisine kızak sistemi kullanılarak monte edilmektedir. Kızak sistemi, pompanın tank içerisinden hızlı bir şekilde çıkarılmasına veya indirilmesine kolaylık sağlar.
- Pompanın basma hattında bulunan toplu çek-valf sayesinde basılan atık suyun tanka geri dönmesi engellenmiştir.
- Pompalar ile beraber 10 metre taşıma zinciri ve 5 metre kablolu seviye flatörü verilmektedir.



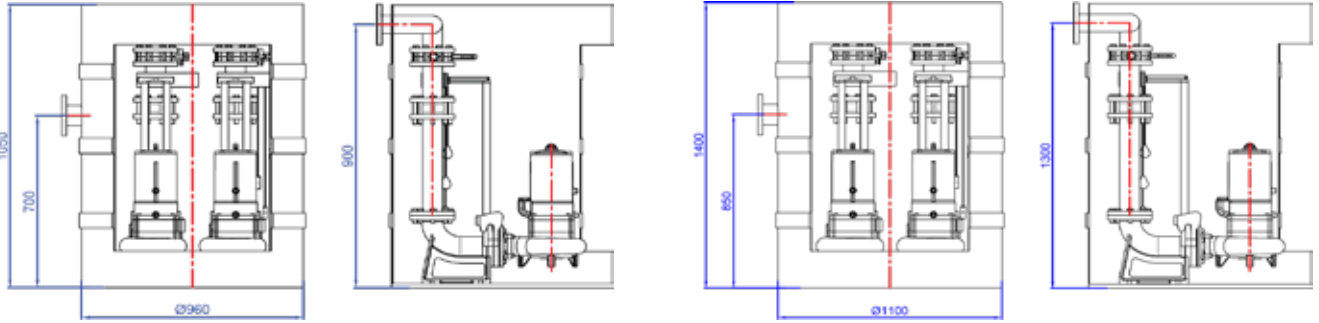
# BLACKBOX SERİSİ

BLACKBOX

Atıksu ve Foseptik Terfi İstasyonlar



BlackBOX 400



BlackBOX 750

BlackBOX 1000

MAMUL ADI	iÇ PİYASA LİSTE (€)
BLACKBOX- 400 LT (2" TESİSAT) ÇİFT POMPALI	1.094 €
BLACKBOX- 750 LT (2" TESİSAT) ÇİFT POMPALI	*
BLACKBOX- 750 LT (3" TESİSAT) ÇİFT POMPALI	*
BLACKBOX- 1000 LT (2" TESİSAT) ÇİFT POMPALI	*
BLACKBOX- 1000 LT (3" TESİSAT) ÇİFT POMPALI	*

# GENEL KULLANIM PANOLAR

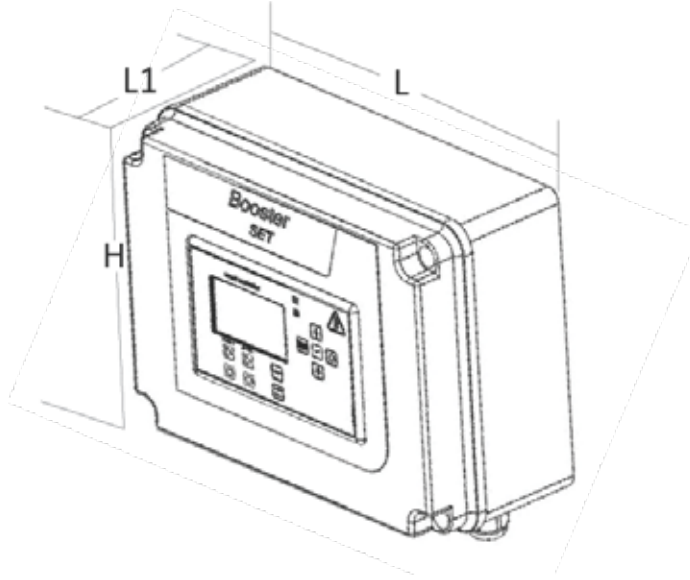


## TEKNİK ÖZELLİKLER

- 16 Bit mikroişlemci tabanlı tasarım.
- 48 Mhz çalışma frekansı.
- 4 x 20 mavi ekranlı karakter LCD (Liquid Crystal Display).
- Yetkisiz müdahalelere karşı şifre koruması.
- Türkçe menü, kolay kullanım.
- Tarih ve saat bilgilerini görebilme.
- Oluşan arıza olaylarını görebilme.
- Geçmiş son 20 olayı tarih ve saati ile izleyebilme.
- 3 faz gerilim değerlerini ekranda görebilme.
- Pompa akım değerlerini ekranda görebilme.
- Pompa HAZIR, DEVREDE ve ARIZA durumlarını ekranda görebilme.
- Pompaların çalışmış olduğu zamanları izleyebilme.
- Çalışma sahası seçimi (HİDROFOR - ATIKSU - YANGIN).
- Seçilen çalışma sahasını ekranda görebilme.
- Gerilim alt ve üst değerlerini set edebilme.
- Pompa akım değerlerini set edebilme.
- Aşırı ve düşük gerilimlerde koruma.
- Faz eksikliği ve fazlar arası gerilim dengesizliklerinde koruma.
- Aşırı akımlarda koruma.
- Arıza olduğunda otomatik resetleme.
- Otomatik reset bekleme süresi ve sayısını ayarlayabilme.
- Su seviyesine bağlı flatör veya elektrodla çalışma seçeneği.
- Çok pompalı sistemlerde çalışma zamanına bağlı eşyaşlanma.
- Termistör PTC (aşırı sargı sıcaklığı) koruması.
- Pompaların 1 saatte devreye girme (Şalt) sayısı sınırlayabilme.
- Otomatik ve manuel çalışma seçimi.
- Manuel çalışmada test butonuna bastıkça çalışma.
- Arıza halinde ışıklı, sesli bildirimler (kuru kontak).
- Haftada 2 gün otomatik test yapabilme (gerçek zaman saati).
- Atıksu panolarda su kaçak koruması



# GENEL KULLANIM PANOLAR



## TRİFAZE PANOLAR

SERİ ADI	ÜRÜN KODU	MAMUL ADI	KW	EN	BOY	DERİNLİK	AĞIRLIK (kg)	LİSTE FİYATI (TL)
STR-K	STR-1K/0,37-5,5	1 PUMP SMART CONTROLLER (KUTU PANO)	0,37-5,5	120	230	125	1,2	735 TL
	STR-1K/7,5-11	1 PUMP SMART CONTROLLER (KUTU PANO) (KONTAKTÖRLÜ)	7,5-11	250	200	130	2,33	1.404 TL
STR-A	STR-1A/0,37-5,5	1 PUMP SMART CONTROLLER (ATIK SU)	0,37-5,5	250	200	130	1,9	1.257 TL
	STR-1A/7,5-11	1 PUMP SMART CONTROLLER (ATIK SU) (KONTAKTÖRLÜ)	7,5-11	250	200	130	2,33	1.404 TL
	STR-2A/0,37-5,5	2 PUMP SMART CONTROLLER (ATIK SU)	0,37-5,5	310	230	130	2,5	1.404 TL
	STR-2A/7,5-11	2 PUMP SMART CONTROLLER (ATIK SU) (KONTAKTÖRLÜ)	7,5-11	310	230	130	3,5	1.747 TL
	STR-3A/0,37-5,5	3 PUMP SMART CONTROLLER (ATIK SU) (KONTAKTÖRLÜ)	0,37-5,5	310	230	130	3	1.959 TL
	STR-3A/7,5-11	3 PUMP SMART CONTROLLER (ATIK SU) (KONTAKTÖRLÜ)	7,5-11	310	230	130	3	2.237 TL
STR-H	STR-1H/0,37-5,5	1 PUMP SMART CONTROLLER (HİDROFOR)	0,37-5,5	250	200	130	1,9	1.257 TL
	STR-1H/7,5-11	1 PUMP SMART CONTROLLER (HİDROFOR) (KONTAKTÖRLÜ)	7,5-11	250	200	130	2,33	1.404 TL
	STR-2H/0,37-5,5	2 PUMP SMART CONTROLLER (HİDROFOR)	0,37-5,5	310	230	130	2,5	1.404 TL
	STR-2H/7,5-11	2 PUMP SMART CONTROLLER (HİDROFOR) (KONTAKTÖRLÜ)	7,5-11	310	230	130	3,5	1.747 TL
	STR-3H/0,37-5,5	3 PUMP SMART CONTROLLER (HİDROFOR) (KONTAKTÖRLÜ)	0,37-5,5	310	230	130	3	1.959 TL
	STR-3H/7,5-11	3 PUMP SMART CONTROLLER (HİDROFOR) (KONTAKTÖRLÜ)	7,5-11	310	230	130	3	2.237 TL

## MONOFAZE PANOLAR

SERİ ADI	ÜRÜN KODU	MAMUL ADI	KW	EN	BOY	DERİNLİK	AĞIRLIK (kg)	LİSTE FİYATI (TL)
SMR-K	SMR-1K/37-3	1 PUMP SMART CONTROLLER (KUTU PANO)	0,37-3	120	230	125	1	735 TL
SMR-A	SMR-1A/37-3	1 PUMP SMART CONTROLLER (ATIK SU)	0,37-3	250	200	130	1,75	1.257 TL
	SMR-2A/37-3	2 PUMP SMART CONTROLLER (ATIK SU)	0,37-3	310	230	130	3,35	1.404 TL
SMR-H	SMR-3A/37-3	3 PUMP SMART CONTROLLER (ATIK SU) (KONTAKTÖRLÜ)	0,37-3	310	230	130	2,85	1.959 TL
	SMR-1H/37-3	1 PUMP SMART CONTROLLER (HİDROFOR)	0,37-3	250	200	130	1	1.257 TL
	SMR-2H/37-3	2 PUMP SMART CONTROLLER (HİDROFOR)	0,37-3	310	230	130	1,75	1.404 TL
SMR-E	SMR-3H/37-3	3 PUMP SMART CONTROLLER (HİDROFOR) (KONTAKTÖRLÜ)	0,37-3	310	230	130	2,85	1.959 TL
	SMR-1E/37-3	1 PUMP SMART CONTROLLER (EŞYAŞLANDIRMA)	0,37-3	250	200	130	1	1.257 TL
	SMR-2E/37-3	2 PUMP SMART CONTROLLER (EŞYAŞLANDIRMA)	0,37-3	310	230	130	1,75	1.404 TL
	SMR-3E/37-3	3 PUMP SMART CONTROLLER (EŞYAŞLANDIRMA) (KONTAKTÖRLÜ)	0,37-3	310	230	130	2,85	1.959 TL



# GENEL KULLANIM PANOLAR



## KONTAKTÖR İLE YOLVERMELİ PANOLAR

SERİ ADI	ÜRÜN KODU	MAMUL ADI	KW	EN	BOY	DERİNLİK	AĞIRLIK (kg)	LİSTE FİYATI (TL)
KSTR	KSTR-1/37-55	1 PUMP SMART CONTROLLER (ATIK SU / HİDROFOR)	0.37-5.5	250	200	130	2,33	1.648 TL
	KSTR-1/7.5	1 PUMP SMART CONTROLLER (ATIK SU / HİDROFOR)	7,5	250	200	130	2,33	2.036 TL
	KSTR-1/11	1 PUMP SMART CONTROLLER (ATIK SU / HİDROFOR)	11	250	200	130	2,33	2.326 TL
	KSTR-1/15	1 PUMP SMART CONTROLLER (ATIK SU / HİDROFOR)	15	310	230	130	3,1	2.423 TL
	KSTR-1/18,5	1 PUMP SMART CONTROLLER (ATIK SU / HİDROFOR)	18,5	310	230	130	3,1	2.617 TL
	KSTR-1/22	1 PUMP SMART CONTROLLER (ATIK SU / HİDROFOR)	22	310	230	130	3,72	3.296 TL
	KSTR-1/30	1 PUMP SMART CONTROLLER (ATIK SU / HİDROFOR)	30	400	600	200	13,97	3.877 TL
	KSTR-1/37	1 PUMP SMART CONTROLLER (ATIK SU / HİDROFOR)	37	400	600	200	15,45	4.071 TL
	KSTR-1/45	1 PUMP SMART CONTROLLER (ATIK SU / HİDROFOR)	45	400	600	200	15,45	5.719 TL
KSTR-1/55	1 PUMP SMART CONTROLLER (ATIK SU / HİDROFOR)	55	500	700	200	19,05	6.009 TL	
KSTR	KSTR-2/37-55	2 PUMP SMART CONTROLLER (ATIK SU / HİDROFOR)	0.37-5.5	310	230	130	3,5	1.842 TL
	KSTR-2/7.5	2 PUMP SMART CONTROLLER (ATIK SU / HİDROFOR)	7,5	310	230	130	3,5	3.296 TL
	KSTR-2/11	2 PUMP SMART CONTROLLER (ATIK SU / HİDROFOR)	11	310	230	130	3,5	3.489 TL
	KSTR-2/15	2 PUMP SMART CONTROLLER (ATIK SU / HİDROFOR)	15	400	600	200	15,07	3.974 TL
	KSTR-2/18,5	2 PUMP SMART CONTROLLER (ATIK SU / HİDROFOR)	18,5	400	600	200	15,07	4.265 TL
	KSTR-2/22	2 PUMP SMART CONTROLLER (ATIK SU / HİDROFOR)	22	400	600	200	16,47	5.815 TL
	KSTR-2/30	2 PUMP SMART CONTROLLER (ATIK SU / HİDROFOR)	30	500	700	200	19,67	7.172 TL
	KSTR-2/37	2 PUMP SMART CONTROLLER (ATIK SU / HİDROFOR)	37	600	800	200	27,56	8.723 TL
	KSTR-2/45	2 PUMP SMART CONTROLLER (ATIK SU / HİDROFOR)	45	600	800	200	27,56	11.824 TL
KSTR-2/55	2 PUMP SMART CONTROLLER (ATIK SU / HİDROFOR)	55	700	1000	250	32,88	12.599 TL	
KSTR	KSTR-3/37-55	3 PUMP SMART CONTROLLER (ATIK SU / HİDROFOR)	0.37-5.5	310	230	130	2,85	2.908 TL
	KSTR-3/7.5	3 PUMP SMART CONTROLLER (ATIK SU / HİDROFOR)	7,5	310	230	130	2,85	4.459 TL
	KSTR-3/11	3 PUMP SMART CONTROLLER (ATIK SU / HİDROFOR)	11	310	230	130	2,85	4.652 TL
	KSTR-3/15	3 PUMP SMART CONTROLLER (ATIK SU / HİDROFOR)	15	500	700	200	19,87	5.525 TL
	KSTR-3/18,5	3 PUMP SMART CONTROLLER (ATIK SU / HİDROFOR)	18,5	500	700	200	19,87	5.622 TL
	KSTR-3/22	3 PUMP SMART CONTROLLER (ATIK SU / HİDROFOR)	22	600	800	200	26,06	7.948 TL
	KSTR-3/30	3 PUMP SMART CONTROLLER (ATIK SU / HİDROFOR)	30	600	800	200	26,06	12.018 TL
	KSTR-3/37	3 PUMP SMART CONTROLLER (ATIK SU / HİDROFOR)	37	700	1000	250	33,36	12.793 TL
	KSTR-3/45	3 PUMP SMART CONTROLLER (ATIK SU / HİDROFOR)	45	700	1000	250	33,36	17.833 TL
KSTR-3/55	3 PUMP SMART CONTROLLER (ATIK SU / HİDROFOR)	55	800	1200	250	39,92	19.577 TL	
KSTR	KSTR-4/37-55	4 PUMP SMART CONTROLLER (ATIK SU / HİDROFOR)	0.37-5.5	400	600	200	13,97	3.780 TL
	KSTR-4/7.5	4 PUMP SMART CONTROLLER (ATIK SU / HİDROFOR)	7,5	400	600	200	13,97	5.815 TL
	KSTR-4/11	4 PUMP SMART CONTROLLER (ATIK SU / HİDROFOR)	11	400	600	200	13,97	6.688 TL
	KSTR-4/15	4 PUMP SMART CONTROLLER (ATIK SU / HİDROFOR)	15	500	700	200	20,87	6.978 TL
	KSTR-4/18,5	4 PUMP SMART CONTROLLER (ATIK SU / HİDROFOR)	18,5	500	700	200	20,87	8.529 TL
	KSTR-4/22	4 PUMP SMART CONTROLLER (ATIK SU / HİDROFOR)	22	600	800	200	27,56	12.599 TL
	KSTR-4/30	4 PUMP SMART CONTROLLER (ATIK SU / HİDROFOR)	30	700	1000	250	31,36	15.895 TL
	KSTR-4/37	4 PUMP SMART CONTROLLER (ATIK SU / HİDROFOR)	37	700	1000	250	35,36	17.058 TL
	KSTR-4/45	4 PUMP SMART CONTROLLER (ATIK SU / HİDROFOR)	45	700	1000	250	35,36	22.873 TL
KSTR-4/55	4 PUMP SMART CONTROLLER (ATIK SU / HİDROFOR)	55	800	1200	250	42,42	24.617 TL	

## DRENaj SMART KONTROL PANOLARI

SERİ ADI	ÜRÜN KODU	MAMUL ADI	KW	EN	BOY	DERİNLİK	AĞIRLIK (kg)	LİSTE FİYATI (TL)
DSTR	DSTR-1/37-4	1 PUMP SMART CONTROLLER (DRENaj)	0.37-4	250	200	130	2,33	1.687 TL
	DSTR-1/5,5	1 PUMP SMART CONTROLLER (DRENaj)	5,5	250	200	130	2,33	1.842 TL
	DSTR-1/7,5	1 PUMP SMART CONTROLLER (DRENaj)	7,5	250	200	130	2,33	1.939 TL
	DSTR-1/11	1 PUMP SMART CONTROLLER (DRENaj)	11	250	200	130	2,33	2.036 TL
	DSTR-1/7.5	1 PUMP SMART CONTROLLER (DRENaj)	7,5	250	200	130	2,33	2.307 TL
	DSTR-1/11	1 PUMP SMART CONTROLLER (DRENaj)	11	250	200	130	2,33	2.036 TL
	DSTR-1/15	1 PUMP SMART CONTROLLER (DRENaj)	15	310	230	130	3,1	2.598 TL
	DSTR-1/18,5	1 PUMP SMART CONTROLLER (DRENaj)	18,5	310	230	130	3,1	2.772 TL
	DSTR-1/22	1 PUMP SMART CONTROLLER (DRENaj)	22	310	230	130	3,72	3.625 TL
	DSTR-1/30	1 PUMP SMART CONTROLLER (DRENaj)	30	400	600	200	13,97	4.226 TL
	DSTR-1/37	1 PUMP SMART CONTROLLER (DRENaj)	37	400	600	200	15,45	4.459 TL
	DSTR-1/45	1 PUMP SMART CONTROLLER (DRENaj)	45	400	600	200	15,45	6.591 TL
	DSTR-1/55	1 PUMP SMART CONTROLLER (DRENaj)	55	500	700	200	19,05	7.075 TL

# GeniO

## AKILLI POMPA SÜRÜCÜLERİ

Akıllı Motor Üstü Frekans İnvvertörü



### TEKNİK ÖZELLİKLER

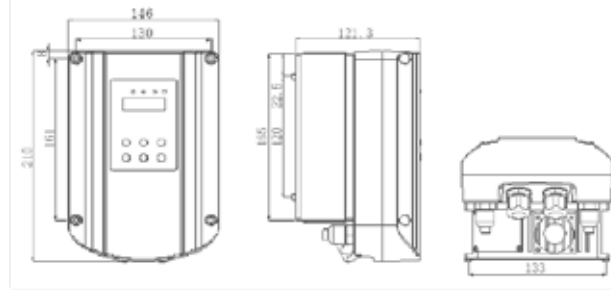
- Akıllı motor üstü invvertörler motorların çalışma frekanslarını değiştirerek sistemi set edilen basınçta tutmakta ve basınç şalterli sisteme göre enerji tasarrufu sağlamaktadırlar.
- Kullanım alanı olarak sistemde sabit basıncın istenildiği her alanda tekli pompadan 6'lı pompa sistemlerine kadar kullanılabilirler, herhangi bir kısıtlama yoktur.
- Motor üzerine direkt montaj yapısıyla ayrıca dış kontrol panel ihtiyacı ortadan kaldırılarak kablolama ihtiyacı azaltılmış daha kompakt ve taşınabilir bir tasarım elde edilmiştir.
- 0.75 – 18.5 kW güç aralığı
- 380 V üç faz giriş gerilimi
- 50-60 Hz giriş frekansı
- 0-600 Hz çıkış frekansı
- IP 65 yüksek koruma sınıfına sahiptir.
- Grafik LCD ekran üzerinden anlık basınç değeri, frekans, akım değeri, motor devri, çıkış gerilimi, çıkış gücü, sensörlerden gelen analog değerler ve set basınç değeri okunabilmektedir.
- Kolay programlanabilmektedir.
- 2 adet dijital giriş ve röle çıkışı mevcuttur.
- 2 adet basınç transmitter (Analog giriş) girişi vardır. Transmitterlerden birisi arızalandığında diğeri ile devreye girebilmektedir.
- Frekans invvertörü ile çalışabilen transmitterler:
  - 4-13 V çalışma gerilimli 0-10 V çıkışlı
  - 10-30 V çalışma gerilimli 4-20 mA çıkışlı
- 10 V çalışma gerilimli 4-20 mA çıkışlı
- Harici cihazlar için 24 V güç sağlayabilmektedir.
- Sabit tutulacak sistem set basıncı kolaylıkla ayarlanabilmektedir.
- Frekans invvertörlerinin kendi aralarında RS 485 kablo üzerinden haberleşerek çoklu pompa sistemi seçeneği ile 6 adet pompa beraber çalışabilmektedir.
- Mod-Bus haberleşme protokolü ile RS 485 kablo üzerinden dış ünitelerle (bina otomasyon sistemi veya PLC gibi) iletişim kurabilmektedir.
- Motor dönüş yönü program üzerinden değiştirilebilmektedir.
- Acil mod seçimiyle pompalar sensör olmadan belirlenen frekans değeriyle çalışabilmektedir.
- Bir adet frekans invvertör ile röle çıkışı kullanılarak iki adet pompa çalıştırılabilir.
- Ekran üzerinde hangi ayarlanabilir program parametrelerin görüntüleneceği ayarlanabilmektedir.
- Pompaların hızlanma ve yavaşlama zamanları ayarlanabilmektedir.
- Hata olduğunda ekran üzerinden hata kodu ile hata tipi alarmı vermektedir.
- Antifriz özelliğiyle donmaya karşı korumalıdır.
- Frekans invvertörlerinin max. ve min. çalışma frekansları ayarlanabilmektedir.
- Frekans invvertörü soğutma fanı otomatik veya sürekli çalışma modunda çalışabilmektedir.
- Şifre korumasıyla yetkili olmayan kişilere karşı sistem koruması mevcuttur.
- Çoklu pompa sistemlerinde arızalı pompa devre dışı bırakılır ve yedek pompa devreye otomatik olarak alınarak sistemin çalışma sürekliliği sağlanmaktadır.
- Yüksek basınç ve alçak basınca karşı korumalıdır.



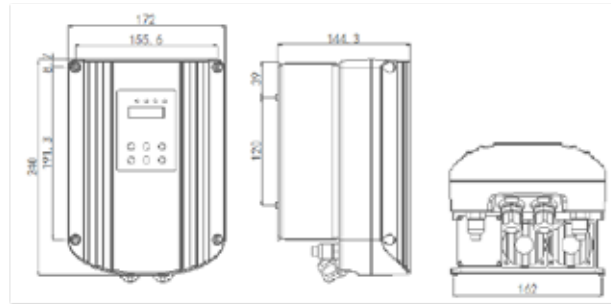
# GeniO

## AKILLI POMPA SÜRÜCÜLERİ

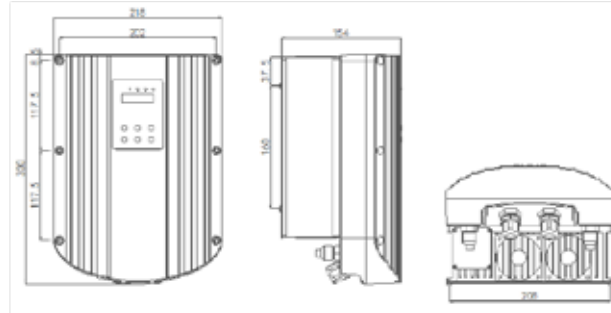
Akıllı Motor Üstü Frekans İvertörü



0.75 – 2,2 kW Dış Boyutlar



4 – 7,5 kW Dış Boyutlar



11 – 18,5 kW Dış Boyutlar

MAMUL ADI	KW	İÇ PİYASA LİSTE TL
GENİO İNVERTÖR	0.37-2.2	*
GENİO İNVERTÖR	3-4	*
GENİO İNVERTÖR	5.5-7.5	*
GENİO İNVERTÖR	11-18.5	*
GENİO BAĞLANTI KITI		*

(\*) Fiyatları belirtilmemiş modelleri satış temsilcinize sorunuz.

### GENİO BAĞLANTI KİTİ İÇERİĞİ

BAKIR BORU EMME	0,75	METRE
BAKIR BORU BASMA	0,75	METRE
FARK BASINÇ TRANSMİTTER	1	ADET
TRANSMİTTER SABİTLEME VE BAĞLANTI ELEMANLARI	1	ADET
TRANSMİTTER KABLOSU	1	ADET
GENİO MODBUS KARTI	1	ADET
GENİO MONTAJ KILAVUZU (A4)	1	ADET

# FREKANS KONTROLLÜ PANOLAR



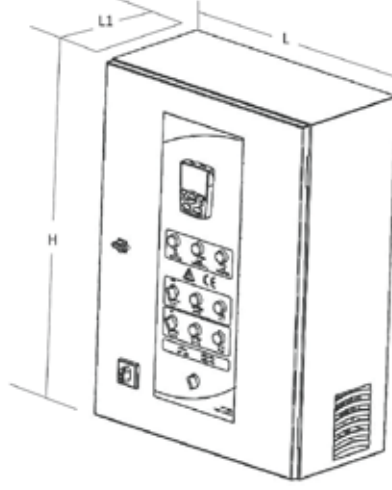
## TEKNİK ÖZELLİKLER

- Eşyaşlanma özelliği.
- Kavitasyon özelliği.
- Pompaların girişinde emme basıncında oluşacak ters bir durumda pompaların aşınmasına sebebiyet veren olumsuz kavitasyon durumunda alarm fonksiyonu mevcuttur (Ekstra analog giriş ile hidroforlar içindir).
- Boru doldurma özelliği.
- Sistemin ihtiyacı olan su basıncını etkin şekilde ayarlayarak, sistemde oluşabilecek koç darbesine karşı sistem koruması sağlar.
- Fahrenheit, Celcius, psi, bar, metre, metreküp birimleri ile sistem çalışabilmektedir.
- Farklı basınç birimlerinde sistemi çalıştırabilme.
- Su akışı kontrol testi.
- Hidrofor sistemlerinde su akışının sabitlendiği durumlarda sistemi uykuya yatırmak için kullanılan test mevcuttur.
- Uyku özelliği.
- Uyku ve uyanma değerleri ayrı ayrı girilebilmekte olup, sistemin enerji açısından tasarruf etmesi sağlanır.
- Gün içinde 4 ayrı zaman dilimi ile değişik saatlerde değişik set değerleri ile sistemin çalışması sağlanır.
- Sistemde pompalar devreye tek tek sürücü ile

- alınıp, sürücü ile çıkarılabildiği gibi tek sürücü ile işlem başlayıp, yardımcı pompalar ayrıca ihtiyaca göre devreye alınıp çıkarılabilir.
- Sistem üzerindeki modbus portundan direkt bina otomasyonuna RS-485 üzerinden haberleşme imkanı sunduğu gibi bu portun özellikleri program yüklemeye ihtiyaç duymadan kullanıcı tarafından değiştirilebilir.
- Pano da dahili Ethernet ya da internet var ise panelde bulunan WEB server özelliği sayesinde uzaktan izleme kontrol ekstra ücrete tabi olmadan izlenebilir.
- Akıllı telefona marketten indirilen bir uygulama sayesinde sisteme uzaktan izleme yapılabilir.
- Sistemdeki pompalar, kullanıcının istediği adet kadar yedek konumuna alınarak, yedeklemeli olarak çalıştırılabilir. Bu durumda eş yaşlanma özelliği devam eder. Sistemin normal çalışması etkilenmez.
- Geçmiş 100 adet hata ekranda tarih ve saat bazlı olarak gösterilir.
- Son bir saat içerisindeki açma kapama adetleri kullanıcı tarafından izlenebilir. Kullanıcı isterse bu 1 saat periyodudeğiştirilebilir.
- 3,8 inç 2 satır, 12 kolon renkli dokunmatik grafik ekranlı PLC. (5,7 inç opsiyonel)
- Hızlı devreye alma menü özelliği.
- Bina otomasyon sistemine modbus ile entegre edilebilme.



# FREKANS KONTROLLÜ PANOLAR



ÜRÜN ADI	PAKET BOYUTLAR VE AĞIRLIK					FXA Liste Fiyatı (EURO)	FXS Liste Fiyatı (EURO)
	L	L1	H	kg (FXA)	kg (FXS)		
1 Pompalı (0,37kW)	400	260	600	17	18.5	845 €	*
1 Pompalı (0,55kW)	400	260	600	17	18.5	851 €	*
1 Pompalı (0,75kW)	400	260	600	17	18.5	887 €	*
1 Pompalı (1,1kW)	400	260	600	17	18.5	914 €	*
1 Pompalı (1,5kW)	400	260	600	17	18.5	959 €	*
1 Pompalı (2,2kW)	400	260	600	17.5	19	1.012 €	*
1 Pompalı (3kW)	400	260	600	17.5	19	1.072 €	*
1 Pompalı (4kW)	400	260	600	18	19.5	1.143 €	*
1 Pompalı (5,5kW)	400	260	600	18.5	20	1.276 €	*
1 Pompalı (7,5kW)	500	260	700	18.5	20	1.510 €	*
1 Pompalı (11kW)	500	260	700	18.5	20	1.796 €	*
1 Pompalı (15kW)	500	260	700	22	23.5	2.184 €	*
1 Pompalı (18,5kW)	500	260	700	22	23.5	2.551 €	*
1 Pompalı (22kW)	600	260	800	22	23.5	2.918 €	*
1 Pompalı (30kW)	700	260	1000	37	38.5	3.265 €	*
1 Pompalı (37kW)	700	260	1000	37	38.5	3.918 €	*
1 Pompalı (45kW)	700	260	1000	48	49.5	4.948 €	*
1 Pompalı (55kW)	700	260	1000	48	49.5	6.070 €	*
1 Pompalı (75kW)	700	260	1000	65	66.5	6.509 €	*
1 Pompalı (90kW)	800	320	1200	81	82.5	9.529 €	*
2 Pompalı (0,37kW)	500	260	700	22	23.5	1.010 €	*
2 Pompalı (0,55kW)	500	260	700	22	23.5	1.010 €	*
2 Pompalı (0,75kW)	500	260	700	22	23.5	1.010 €	*
2 Pompalı (1,1kW)	500	260	700	22	23.5	1.092 €	*
2 Pompalı (1,5kW)	500	260	700	22	23.5	1.092 €	*
2 Pompalı (2,2kW)	500	260	700	22.5	24	1.133 €	*
2 Pompalı (3kW)	500	260	700	22.5	24	1.194 €	*
2 Pompalı (4kW)	500	260	700	23	24.5	1.265 €	*
2 Pompalı (5,5kW)	500	260	700	23.5	25	1.398 €	*
2 Pompalı (7,5kW)	500	260	700	23.5	25	1.663 €	*
2 Pompalı (11kW)	500	260	700	23.5	25	2.010 €	*
2 Pompalı (15kW)	600	260	800	27	28.5	2.582 €	*
2 Pompalı (18,5kW)	600	260	800	27	28.5	3.081 €	*
2 Pompalı (22kW)	600	260	800	27	28.5	3.459 €	*
2 Pompalı (30kW)	700	260	1000	42	43.5	4.020 €	*
2 Pompalı (37kW)	700	260	1000	42	43.5	4.785 €	*
2 Pompalı (45kW)	700	260	1000	53	54.5	6.101 €	*
2 Pompalı (55kW)	700	260	1000	53	54.5	7.386 €	*
2 Pompalı (75kW)	700	260	1000	70	71.5	8.192 €	*
2 Pompalı (90kW)	800	320	1200	86	87.5	11.732 €	*

(\* ) Fiyatları belirtilmemiş modelleri satış temsilcinize sorunuz.

# FREKANS KONTROLLÜ PANOLAR



ÜRÜN ADI	PAKET BOYUTLAR VE AĞIRLIK					FXA Liste Fiyatı (EURO)	FXS Liste Fiyatı (EURO)
	L	L1	H	kg (FXA)	kg (FXS)		
3 Pompalı (0,37kW)	600	260	800	27	28.5	1.153 €	*
3 Pompalı (0,55kW)	600	260	800	27	28.5	1.153 €	*
3 Pompalı (0,75kW)	600	260	800	27	28.5	1.153 €	*
3 Pompalı (1,1kW)	600	260	800	27	28.5	1.214 €	*
3 Pompalı (1,5kW)	600	260	800	27	28.5	1.214 €	*
3 Pompalı (2,2kW)	600	260	800	27.5	29	1.265 €	*
3 Pompalı (3kW)	600	260	800	27.5	29	1.317 €	*
3 Pompalı (4kW)	600	260	800	28	29.5	1.398 €	*
3 Pompalı (5,5kW)	600	260	800	28.5	30	1.521 €	*
3 Pompalı (7,5kW)	600	260	800	28.5	30	1.827 €	*
3 Pompalı (11kW)	600	260	800	28.5	30	2.286 €	*
3 Pompalı (15kW)	700	260	1000	32	33.5	2.847 €	*
3 Pompalı (18,5kW)	800	320	1200	32	33.5	3.540 €	*
3 Pompalı (22kW)	800	320	1200	32	33.5	3.918 €	*
3 Pompalı (30kW)	900	350	1300	47	48.5	4.581 €	*
3 Pompalı (37kW)	900	350	1300	47	48.5	5.448 €	*
3 Pompalı (45kW)	900	350	1300	58	59.5	6.978 €	*
3 Pompalı (55kW)	900	350	1300	58	59.5	8.152 €	*
3 Pompalı (75kW)	900	350	1300	75	76.5	9.376 €	*
3 Pompalı (90kW)	900	350	1300	91	92.5	13.099 €	*
4 Pompalı (0,37kW)	700	260	1000	32	33.5	*	*
4 Pompalı (0,55kW)	700	260	1000	32	33.5	*	*
4 Pompalı (0,75kW)	700	260	1000	32	33.5	*	*
4 Pompalı (1,1kW)	700	260	1000	32	33.5	*	*
4 Pompalı (1,5kW)	700	260	1000	32	33.5	*	*
4 Pompalı (2,2kW)	700	260	1000	32.5	34	*	*
4 Pompalı (3kW)	700	260	1000	32.5	34	*	*
4 Pompalı (4kW)	700	260	1000	33	34.5	*	*
4 Pompalı (5,5kW)	700	260	1000	33.5	35	*	*
4 Pompalı (7,5kW)	700	260	1000	33.5	35	*	*
4 Pompalı (11kW)	700	260	1000	33.5	35	*	*
4 Pompalı (15kW)	800	320	1200	37	38.5	*	*
4 Pompalı (18,5kW)	800	320	1200	37	38.5	*	*
4 Pompalı (22kW)	800	320	1200	37	38.5	*	*
4 Pompalı (30kW)	800	320	1200	52	53.5	*	*
4 Pompalı (37kW)	900	350	1300	52	53.5	*	*
4 Pompalı (45kW)	900	350	1300	63	64.5	*	*
4 Pompalı (55kW)	900	350	1300	63	64.5	*	*
4 Pompalı (75kW)	1200	400	1500	80	81.5	*	*
4 Pompalı (90kW)	1200	400	1500	96	97.5	*	*

(\*) Fiyatları belirtilmemiş modelleri satış temsilcinize sorunuz.

Basınç/Fark Basınç/Sıcaklık Transmitteri	Liste Fiyatı (EURO)
0-10 Bar Basınç transmitteri (4-20 mA)	92 €
0-16 Bar Basınç transmitteri (4-20 mA)	92 €
0-20 Bar Basınç transmitteri (4-20 mA)	92 €
0-4 Bar Fark Basınç transmitteri	408 €
0-6 Bar Fark Basınç transmitteri	408 €
0-100 Derece Sıcaklık Transmitteri	306 €
Vakum Transmitteri	122 €



# ISLAK ROTORLU FREKANS İNVERTÖRLÜ POMPALAR

Gövde Malzeme Özelliği: GG25 / Çark Malzeme Özelliği: Teknopolimer  
Mil Malzeme Özelliği: Seramik



## TEKNİK ÖZELLİKLER

### AX/A Serileri

TEKNİK ÖZELLİKLER	
Emme-Basma Flaşı	DN 15... DN 50
Debi Aralığı	0-10 m <sup>3</sup> /h
Manometrik Yükseklik	4-11 mSS
Akışkan Sıcaklığı	15°C - 110 °C
Çalışma Basıncı	10 Bar
EEL Değeri	<0,19-<0,23
Bağlantı Şekli	AX ve A: Dişli A 400&500 serileri: Flaşlı

### AD/ModulA-D Serileri

TEKNİK ÖZELLİKLER	
Emme-Basma Flaşı	DN 32... DN 100
Debi Aralığı	0-72 m <sup>3</sup> /h
Manometrik Yükseklik	6-18 mSS
Akışkan Sıcaklığı	15°C - 110 °C
Çalışma Basıncı	6 Bar / 16 Bar
EEL Değeri	<0,17-<0,22
Bağlantı Şekli	Flaşlı

### ModulA RED Serisi

TEKNİK ÖZELLİKLER	
Emme-Basma Flaşı	DN 32... DN 100
Debi Aralığı	0-75 m <sup>3</sup> /h
Manometrik Yükseklik	6-18 mSS
Akışkan Sıcaklığı	15°C - 110 °C
Çalışma Basıncı	6 Bar / 16 Bar
EEL Değeri	<0,17-<0,19
Bağlantı Şekli	Flaşlı

## TASARIM

- "EKO Tasarım" işaretli Masdaf pompaları %80'e varan elektrik tasarrufu sağlar. Masdaf'ın ModulA pompalarıyla değiştirilen eski pompalar kısa sürede içerisinde maliyetini amorti eder.
- Masdaf ModulA pompaları  $\leq 0,17$  EEL değeriyle en üst kategori olan "Sınıfının En İyisi" kategorisindedir. Verimlilik sınıfı D içerisindeki geleneksel kontrolsüz pompalara kıyasla, %80 ve üzeri bir enerji ve maliyet verimliliği sunar.
- Interface Modülü ile pompanız hem günümüzün bina kontrol sistemine basit ve optimum şekilde entegre edilebilir. Remote adaptörü Wi-Fi özelliğine sahiptir ve akıllı telefonlar ile pompa arasında kablosuz iletişime izin verir.
- ModulA pompa ailesi hemen hemen tüm performans kategorileri ve kullanım alanları için uygun bir çözüm sunar.
- Kullanıcı dostu olan pompalar basit ve anlaşılır kumanda butonları ve ışıklı gösterimlere sahiptir.
- Çeşitli çalışma koşullarına karşı en uygun çalışma modları (Oransal işletim basıncı (PP) ile kontrol, Sabit işletim basıncı (CP) ile kontrol, sabit devir sayısı (CS) ile kontrol) kontrolpaneli üzerinden rahatlıkla ayarlanabilir.
- Pompa dâhili bir elektrik motoru koruması ile donatılmıştır ve harici motor korumasına gerek yoktur.
- Pompa bir arıza ve işletim mesajı (ayarlanabilir) ile donatılmıştır.
- Pompalar yüksek güvenlik gereken tesislerde tekli olarak çalışacak şekilde tasarlanmıştır. (Pompa 1 veya Pompa 2). Diğer pompa zamana ya da bir pompanın arızalanmasına bağlı olarak devreye girer.
- Pompa soğuk su kullanımı için uygundur.
- Yıpranmaz, hassas yassı yataklar sayesinde sessiz bir çalışma sağlar ve pompanın kullanım ömrü uzar.
- Sargının yüksek sıcaklıklara karşı dayanımı pompanın kullanım ömrünü uzatır ve yüksek sıcaklıklardaki akışkanların pompalanmasını sağlar.
- Geliştirilmiş su girişi rotor bölmesinde yatakların hemen yağlanmasını sağlar ve küçük pompalarda işleme alma esnasında hava alma işlemine gerek kalmaz.
- Otomatik bir basınç kontrolü değişken debilerde ekstra tasarruf sağlar.





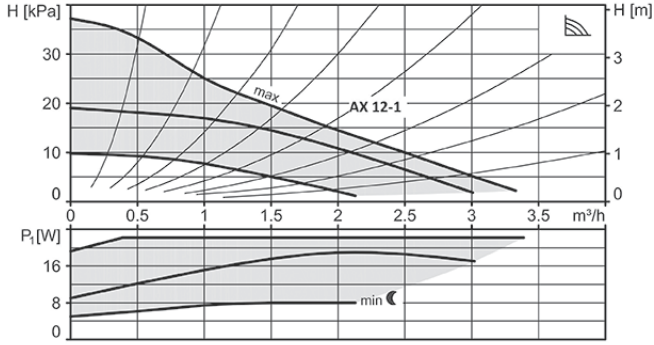
# ISLAK ROTORLU FREKANS İNVERTÖRLÜ POMPALAR

AX

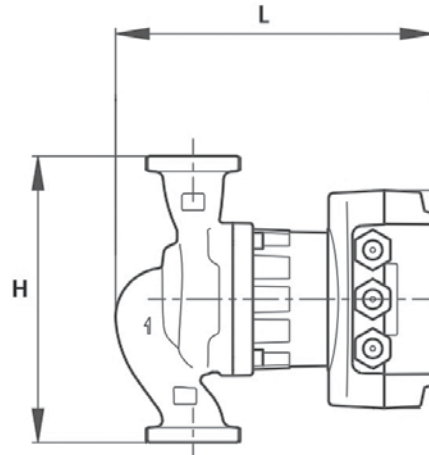
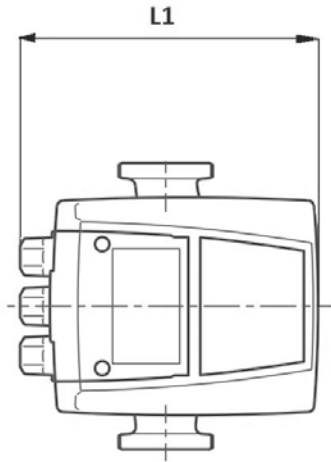
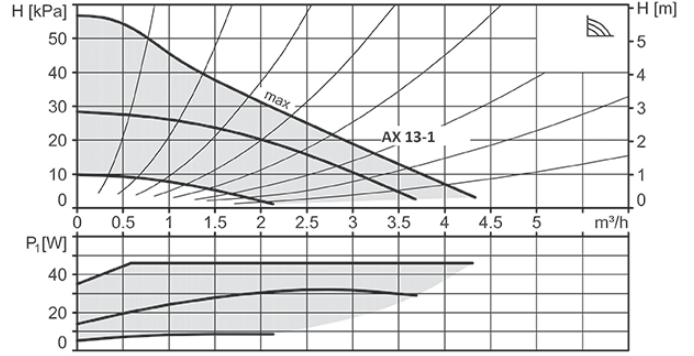
Gövde Malzeme Özelliği: GG25 / Çark Malzeme Özelliği: (PES) Teknopolimer  
Mil Malzeme Özelliği: Seramik



AX 12-1



AX 13-1



POMPA TİPİ	Bağlantı	Verim	PAKET BOYUTLAR VE AĞIRLIK				Liste Fiyatı (EURO)
	Giriş-Çıkış	EEL	L	L1	H	kg	
AX 12-1 R 1 ½ 180 mm 1 x 230 V	1 1/2"	≤ 0,21	158,4	124	180	2,3	219 €
AX 13-1 R 1 ½ 180 mm 1 x 230 V	1 1/2"	≤ 0,23	158,4	124	180	2,3	252 €

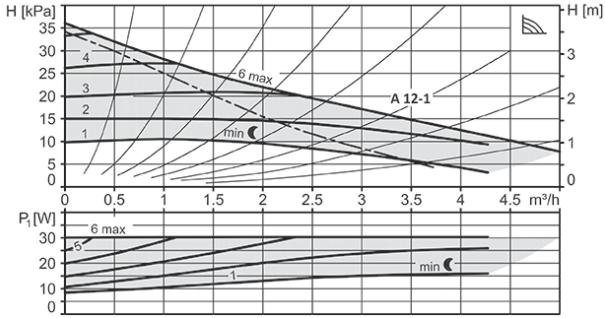
# ISLAK ROTORLU FREKANS İNVERTÖRLÜ POMPALAR

A

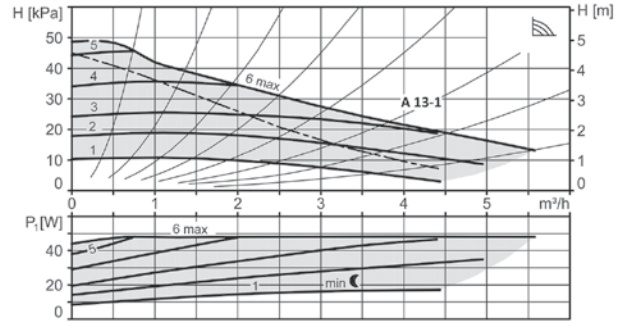
Gövde Malzeme Özelliği: GG25 / Çark Malzeme Özelliği: (PES) Teknopolimer  
Mil Malzeme Özelliği: Seramik



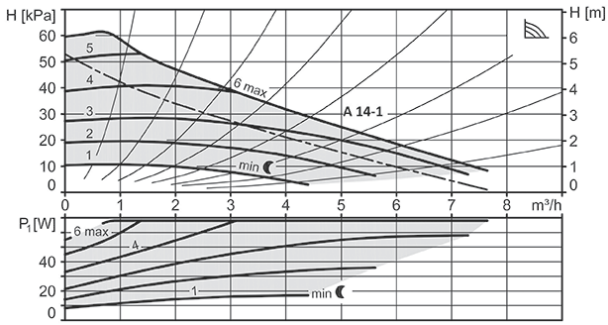
A12-1



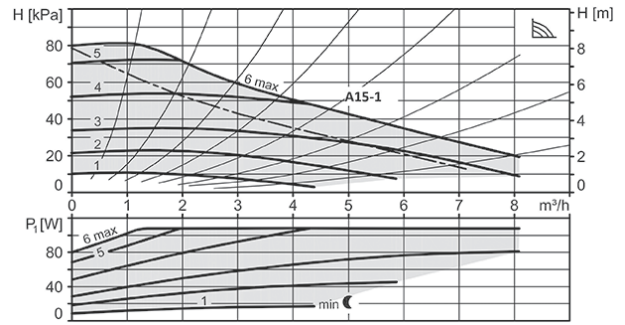
A13-1



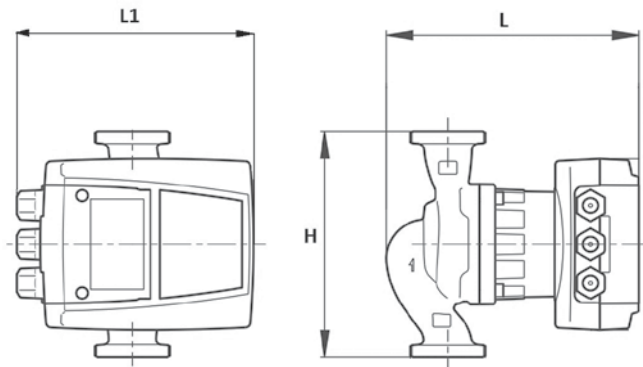
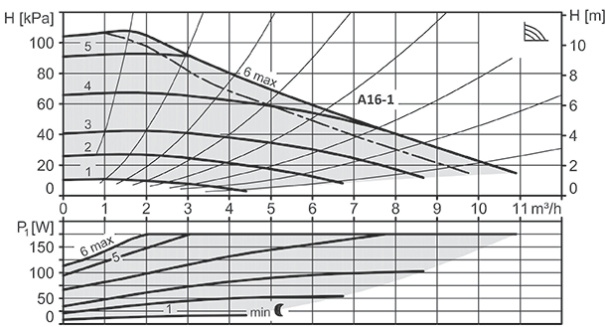
A14-1



A15-1



A16-1



POMPA TİPİ	Bağlantı	Verim	PAKET BOYUTLAR VE AĞIRLIK				Liste Fiyatı (EURO)
	Giriş-Çıkış		EEl	L	L1	H	
A 12-1 R 1½" 180 mm 1 x 230 V	11/2"	≤ 0,21	201	188	180	3,8	474 €
A 13-1 R 1½" 180 mm 1 x 230 V	11/2"	≤ 0,21	201	188	180	3,8	492 €
A 14-1 R 1½" 180 mm 1 x 230 V	11/2"	≤ 0,22	201	188	180	3,8	581 €
A 15-1 R 1½" 180 mm 1 x 230 V	11/2"	≤ 0,22	201	188	180	3,8	662 €
A 16-1 R 2" 180 mm 1 x 230 V	11/2"	≤ 0,21	201	188	180	3,8	736 €

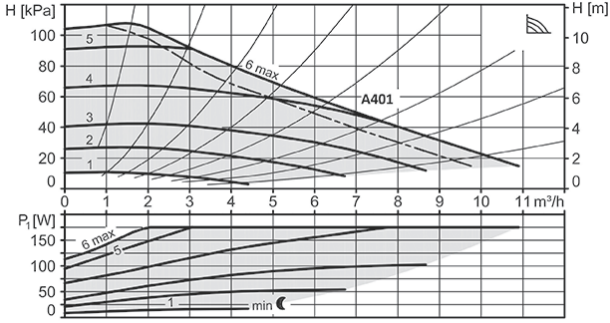
# ISLAK ROTORLU FREKANS İNVERTÖRLÜ POMPALAR

A

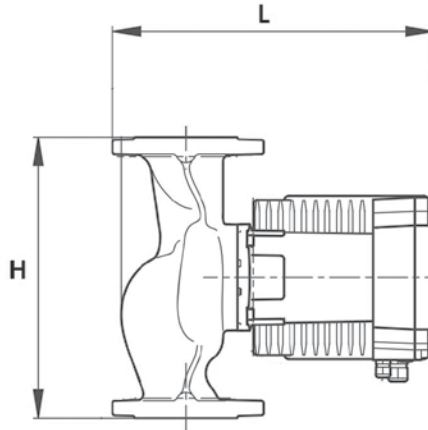
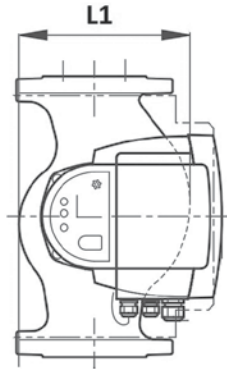
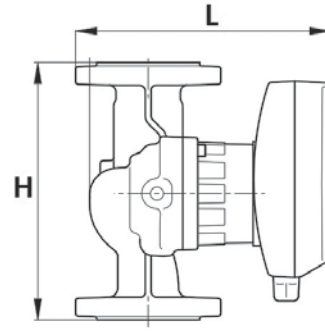
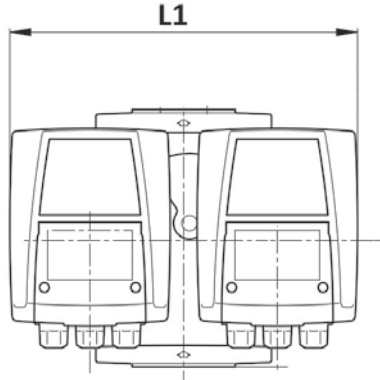
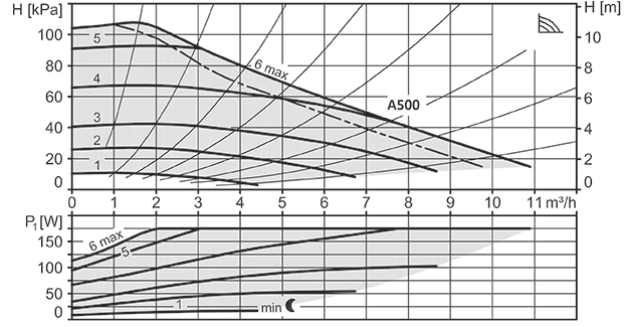
Gövde Malzeme Özelliği: GG25 / Çark Malzeme Özelliği: (PES) Teknopolimer  
Mil Malzeme Özelliği: Seramik



A401



A500



POMPA TİPİ	Bağlantı	Verim	PAKET BOYUTLAR VE AĞIRLIK				Liste Fiyatı (EURO)
	Giriş-Çıkış	EEl	L	L1	H	kg	
A 401 DN 40 220 mm 1 x 230 V	DN40	≤ 0,22	224	188	250	9	762 €
AD 401 DN 40 220 mm 1 x 230 V	DN40	≤ 0,22	218	297	250	18	1.391 €
A 500 DN 50 220 mm 1 x 230 V	DN50	≤ 0,22	230,9	188	220	10,5	884 €

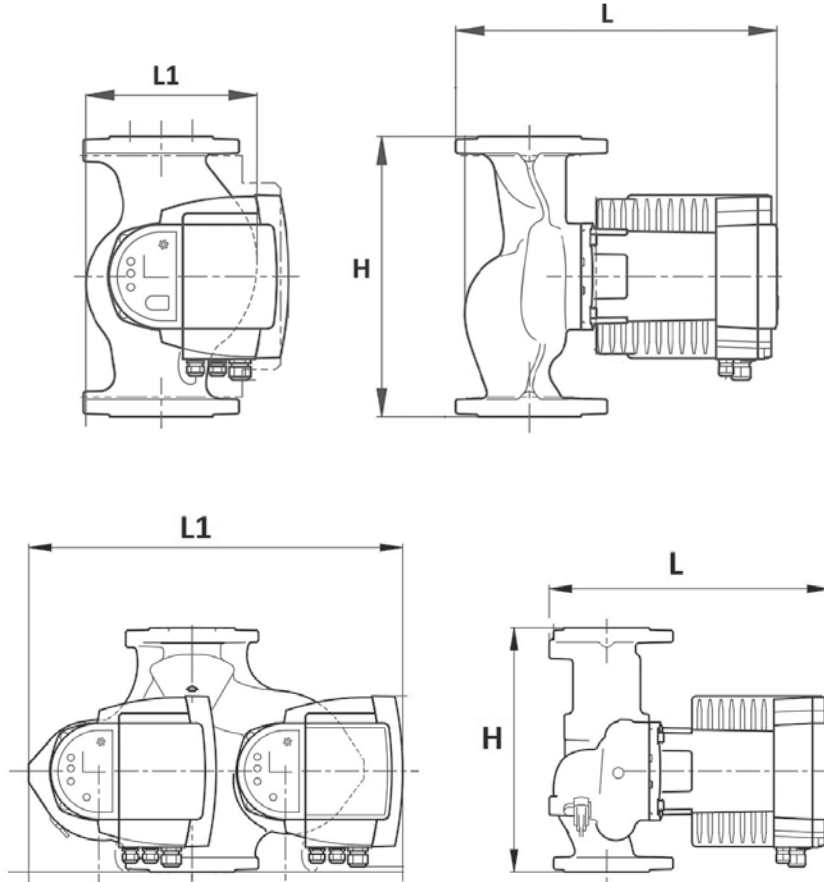
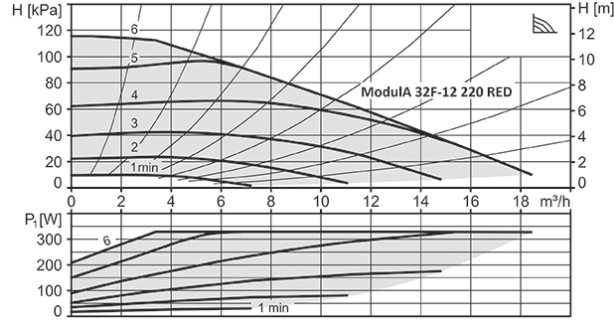
# ISLAK ROTORLU FREKANS İNVERTÖRLÜ POMPALAR

Modula-32

Gövde Malzeme Özelliği: GG25 / Çark Malzeme Özelliği: (PES) Teknopolimer  
Mil Malzeme Özelliği: Paslanmaz Çelik



Modula 32F-12 220 RED



POMPA TİPİ	Bağlantı	Verim	PAKET BOYUTLAR VE AĞIRLIK				Liste Fiyatı (EURO)
	Giriş-Çıkış	EEl	L	L1	H	kg	
Modula 32F-12 220 RED PN6-16	DN32	≤ 0,20	365,5	235,8	220	15,3	1.143 €
Modula-D 32F-12 220 RED PN6-16	DN32	≤ 0,18	373	503,5	220	30,6	1.809 €

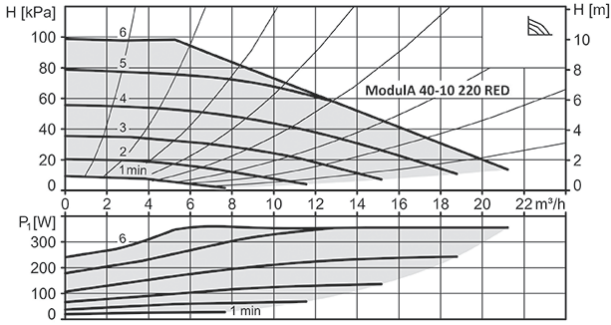
# ISLAK ROTORLU FREKANS İNVERTÖRLÜ POMPALAR

Modula-40

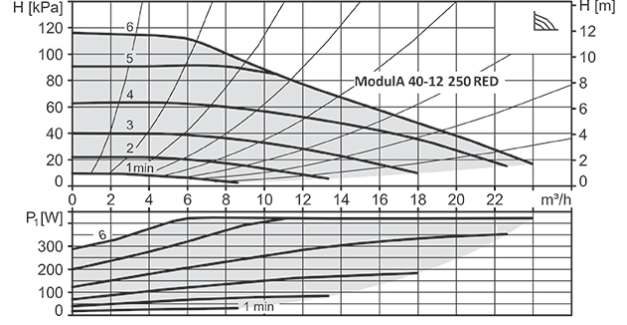
Gövde Malzeme Özelliği: GG25 / Çark Malzeme Özelliği: (PES) Teknopolimer  
Mil Malzeme Özelliği: Paslanmaz Çelik



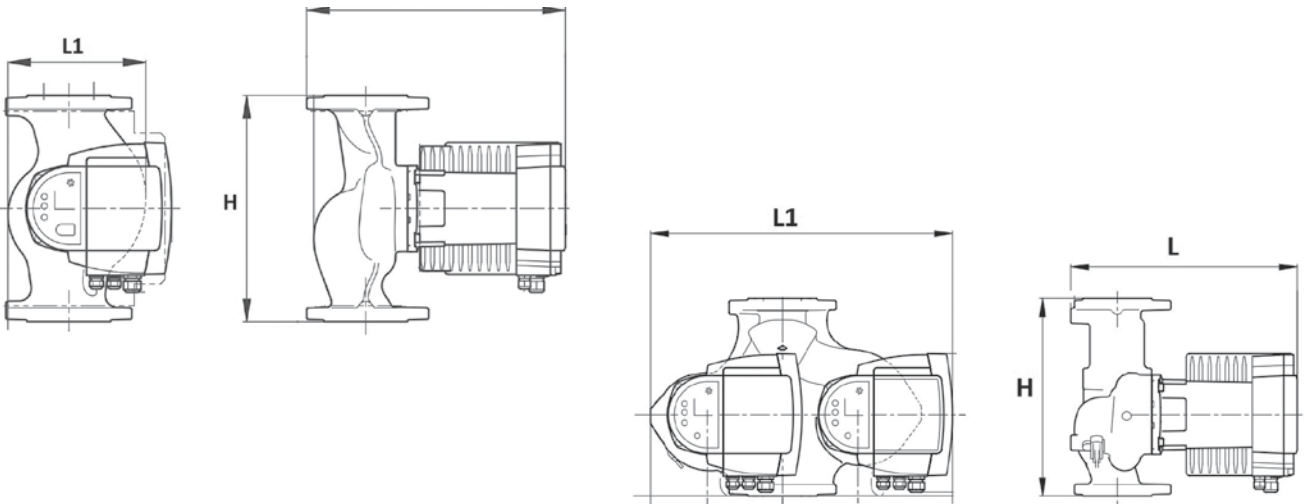
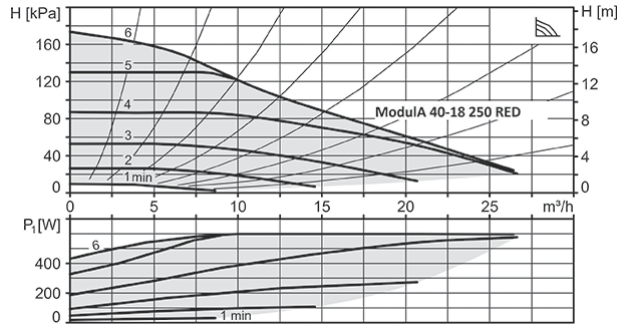
Modula 40-10 220 RED



MODUL A 40-12 250 RED



Modula 40-18 250 RED



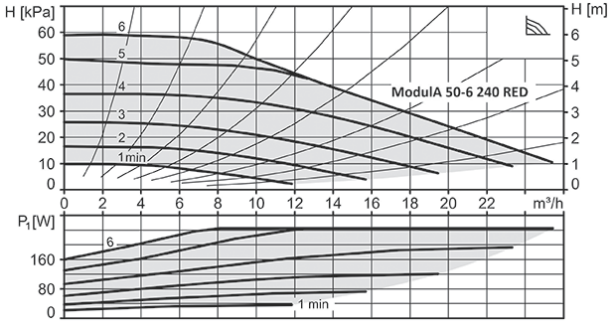
POMPA TİPİ	Bağlantı	Verim	PAKET BOYUTLAR VE AĞIRLIK				Liste Fiyatı (EURO)
	Giriş-Çıkış	EEI	L	L1	H	kg	
Modula 40-10 220 RED PN6-16	DN40	≤ 0,20	368,4	235,8	220	16,3	1.262 €
Modula-D 40-10 220 RED PN6-16	DN40	≤ 0,20	376	512	220	32	2.471 €
Modula 40-12 250 RED PN6-16	DN40	≤ 0,18	368,4	235,8	250	16,1	1.395 €
Modula-D 40-12 250 RED PN6-16	DN40	≤ 0,18	376	512	250	32	2.667 €
Modula 40-18 250 RED PN6-16	DN40	≤ 0,18	368,4	235,8	250	16,1	1.964 €
Modula-D 40-18 250 RED PN6-16	DN40	≤ 0,18	376	512	250	32	3.159 €

# ISLAK ROTORLU FREKANS İNVERTÖRLÜ POMPALAR **Modula-50**

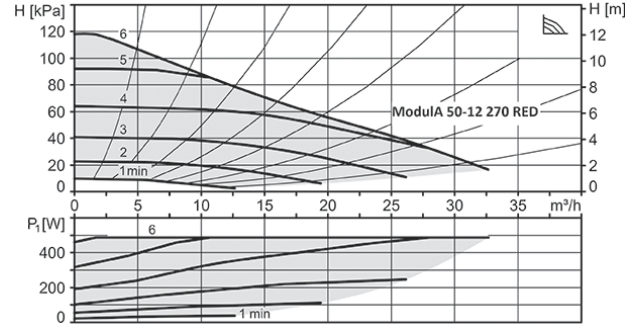
Gövde Malzeme Özelliği: GG25 / Çark Malzeme Özelliği: (PES) Teknopolimer  
Mil Malzeme Özelliği: Paslanmaz Çelik



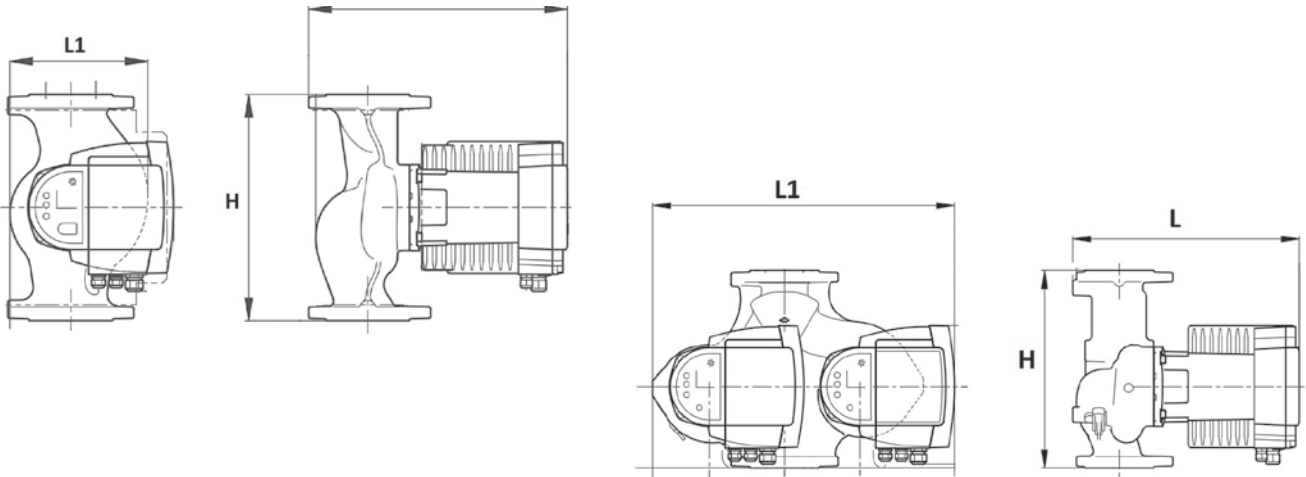
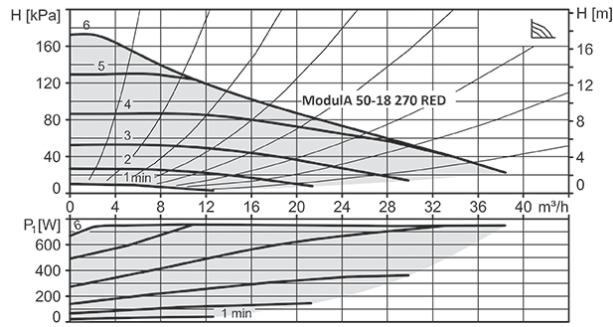
**Modula 50-6 240 RED**



**Modula 50-12 270 RED**



**Modula 50-18 270 RED**



POMPA TİPİ	Bağlantı	Verim	PAKET BOYUTLAR VE AĞIRLIK				Liste Fiyatı (EURO)
	Giriş-Çıkış	EEl	L	L1	H	kg	
Modula 50-6 240 RED PN6-16	DN50	≤ 0,19	373,5	268,5	240	17,6	1.484 €
Modula-D 50-6 240 RED PN6-16	DN50	≤ 0,19	381	515	240	35	2.911 €
Modula 50-12 270 RED PN6-16	DN50	≤ 0,18	375	268,5	270	18,1	1.824 €
Modula-D 50-12 270 RED PN6-16	DN50	≤ 0,19	381	517	270	36	3.373 €
Modula 50-18 270 RED PN6-16	DN50	≤ 0,17	375	268,5	270	18,8	2.464 €
Modula-D 50-18 270 RED PN6-16	DN50	≤ 0,17	381	517	270	36	4.830 €

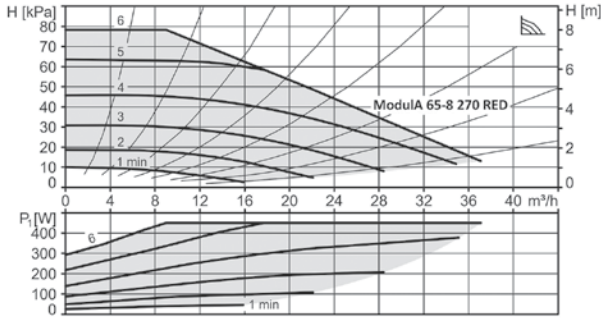
# ISLAK ROTORLU FREKANS İNVERTÖRLÜ POMPALAR

Modula-65

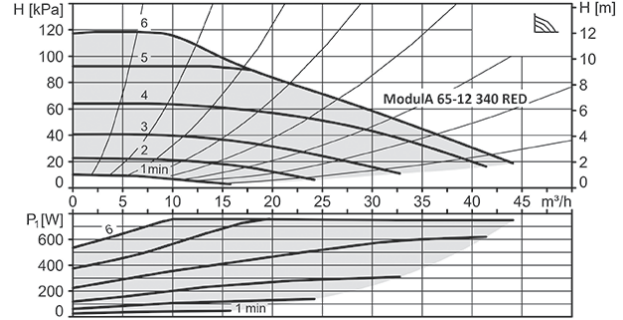
Gövde Malzeme Özelliği: GG25 / Çark Malzeme Özelliği: (PES) Teknopolimer  
Mil Malzeme Özelliği: Paslanmaz Çelik



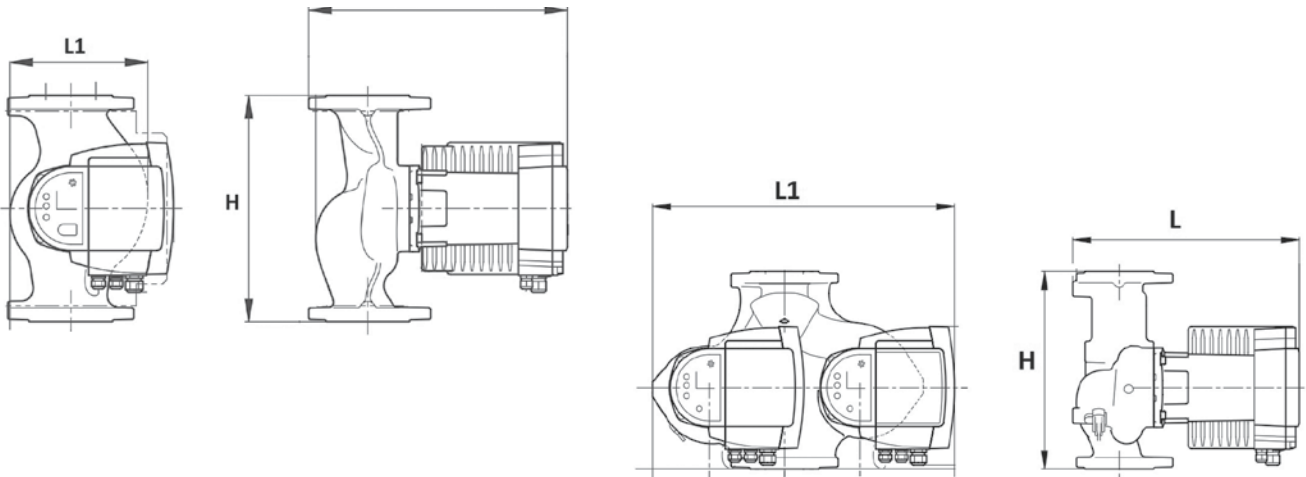
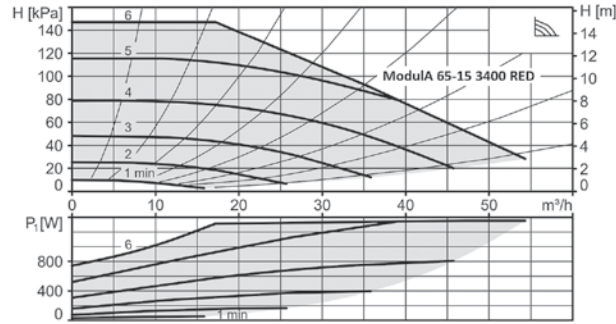
MODULA 65-8 270 RED



Modula 65-12 340 RED



Modula 65-15 340 RED



POMPA TİPİ	Bağlantı	Verim	PAKET BOYUTLAR VE AĞIRLIK				Liste Fiyatı (EURO)
	Giriş-Çıkış	EEl	L	L1	H	kg	
Modula 65-8 270 RED PN6-16	DN65	≤ 0,18	391,5	283,5	270	20,6	1.909 €
Modula 65-8 340 RED PN 6-16	DN65	≤ 0,18	391,5	283,5	340	21,1	1.964 €
Modula-D 65-8 340 RED PN6-16	DN65	≤ 0,18	391	521,2	340	42	3.850 €
Modula 65-12 340 RED PN6-16	DN65	≤ 0,17	384,9	283,5	340	21,5	2.219 €
Modula-D 65-12 340 RED PN6-16	DN65	≤ 0,17	391	521,2	340	42	4.350 €
Modula 65-15 340 RED PN6-16	DN65	≤ 0,18	384,9	283,5	340	24	2.586 €
Modula-D 65-15 340 RED PN6-16	DN65	≤ 0,18	391	521,2	340	48	4.805 €

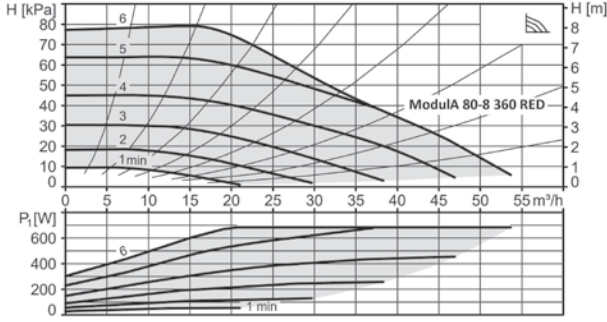
# ISLAK ROTORLU FREKANS İNVERTÖRLÜ POMPALAR

Modula-80

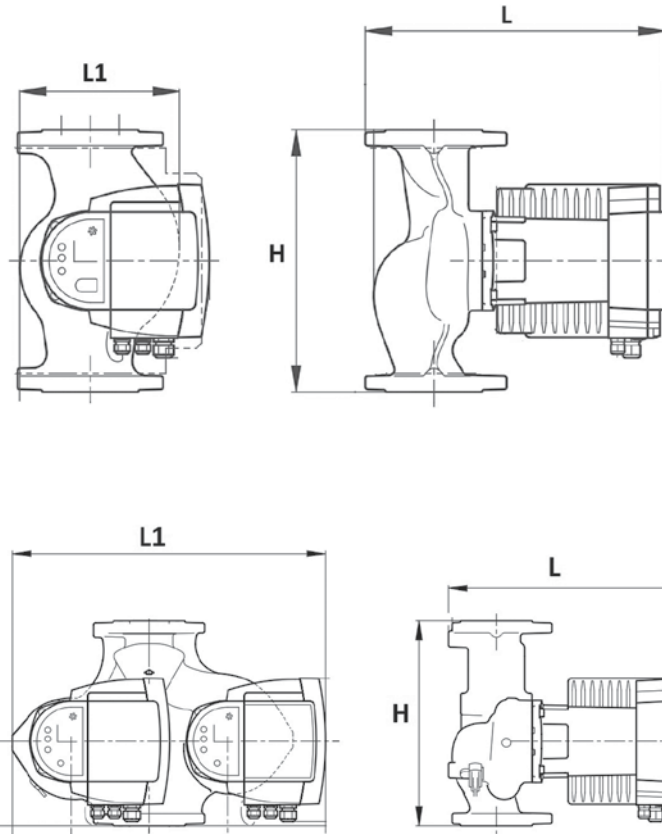
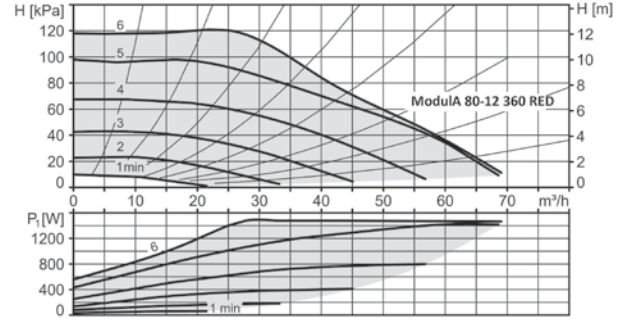
Gövde Malzeme Özelliği: GG25 / Çark Malzeme Özelliği: (PES) Teknopolimer  
Mil Malzeme Özelliği: Paslanmaz Çelik



Modula 80-8 360 RED



Modula 80-12 360 RED



POMPA TİPİ	Bağlantı	Verim EEI	PAKET BOYUTLAR VE AĞIRLIK				Liste Fiyatı (EURO)
	Giriş-Çıkış		L	L1	H	kg	
Modula 80-8 360 RED PN6	DN80	≤ 0,17	411,9	289,5	360	29,1	2.238 €
Modula-D 80-8 360 RED PN6	DN80	≤ 0,17	417,9	537,5	360	58	4.390 €
Modula 80-8 360 RED PN10/16	DN80	≤ 0,17	411,9	289,5	360	29,1	2.353 €
Modula-D 80-8 360 RED PN10/16	DN80	≤ 0,17	417,9	537,5	360	58	4.612 €
Modula 80-12 360 RED PN6	DN80	≤ 0,17	411,9	289,5	360	29,1	2.782 €
Modula-D 80-12 360 RED PN6	DN80	≤ 0,17	417,9	537,5	360	58	5.455 €
Modula 80-12 360 RED PN10/16	DN80	≤ 0,17	411,9	289,5	360	29,1	2.922 €
Modula-D 80-12 360 RED PN10/16	DN80	≤ 0,17	417,9	537,5	360	58	5.729 €



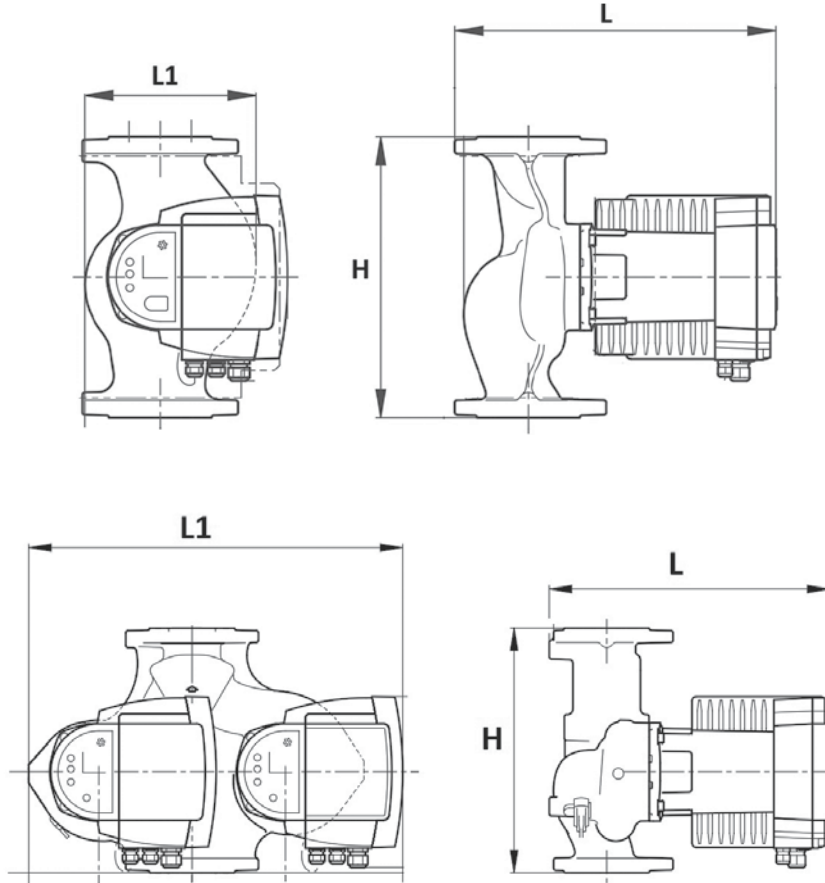
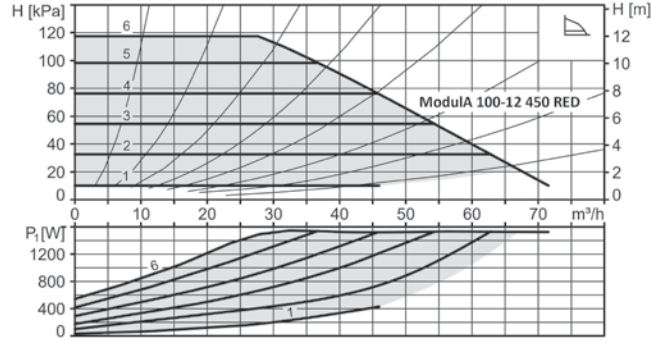
# ISLAK ROTORLU FREKANS İNVERTÖRLÜ POMPALAR

ModulA-100

Gövde Malzeme Özelliği: GG25 / Çark Malzeme Özelliği: (PES) Teknopolimer  
Mil Malzeme Özelliği: Paslanmaz Çelik



ModulA 100-12 450 RED



POMPA TİPİ	Bağlantı	Verim	PAKET BOYUTLAR VE AĞIRLIK				Liste Fiyatı (EURO)
	Giriş-Çıkış	EEl	L	L1	H	kg	
ModulA 100-12 450 RED PN6	DN100	≤ 0,18	432,2	289,5	450	34	3.292 €
ModulA-D 100-12 450 RED PN6	DN100	≤ 0,18	436,1	550,5	450	68	6.450 €
ModulA 100-12 450 RED PN10/16	DN100	≤ 0,18	432,2	289,5	450	34	3.455 €
ModulA-D 100-12 450 RED PN10/16	DN100	≤ 0,18	436,1	550,5	450	68	6.776 €

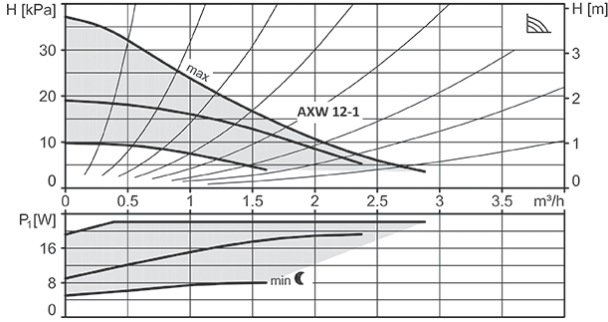
# ISLAK ROTORLU FREKANS İNVERTÖRLÜ KULLANIM SICAK SU SİRKÜLASYON POMPALARI

AXW-AW

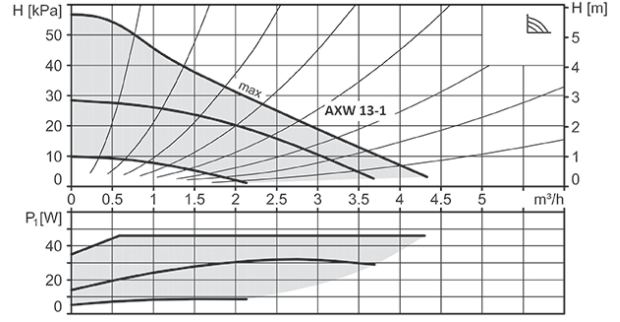
Gövde Malzeme Özelliği: Bronz / Çark Malzeme Özelliği: Teknopolimer  
Mil Malzeme Özelliği: Seramik



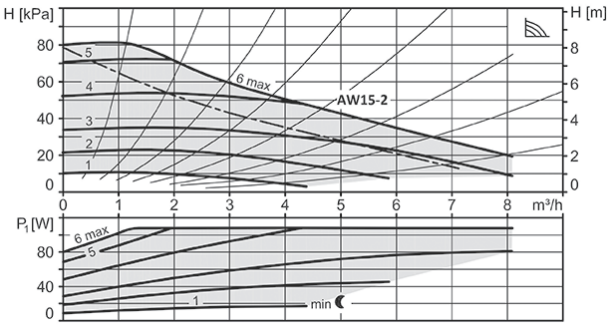
AXW 12-1



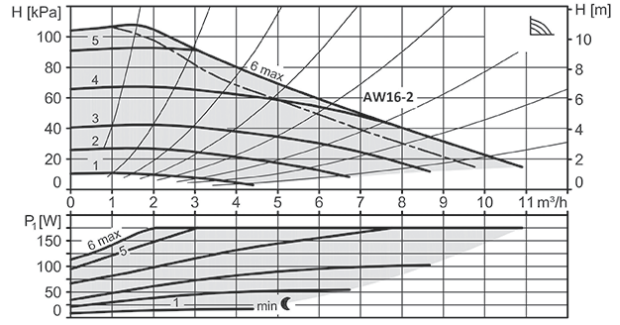
AXW 13-1



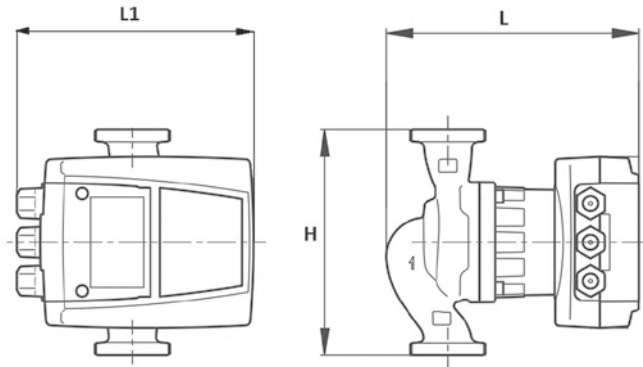
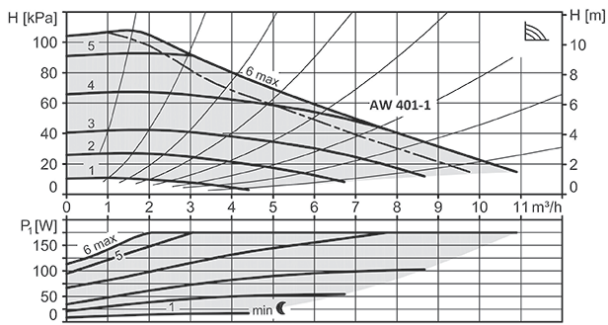
AW 15-2



AW 16-2



AW 401-1



POMPA TİPİ	Bağlantı	PAKET BOYUTLAR VE AĞIRLIK				Liste Fiyatı (EURO)
	Giriş-Çıkış	L	L1	H	kg	
AXW 12-1 DN R 1 1/2" 180 mm 1 x 230 V	1 1/2"	158,4	124	180	2,3	333 €
AXW 13-1 DN R 1 1/2" 180 mm 1 x 230 V	1 1/2"	158,4	124	180	2,3	381 €
AW 15-2 DN R 2" 180 mm 1 x 230 V	2"	203	168	180	4,2	944 €
AW 16-2 DN R 2" 180 mm 1 x 230 V	2"	203	168	180	4,2	1.036 €
AW 401-1 DN 40 250 mm 1 x 230 V	DN40	214	188	250	9	1.014 €

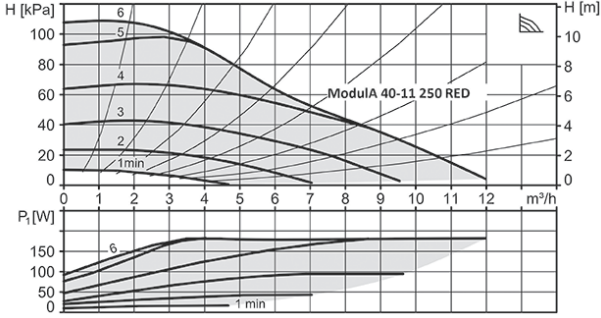
# ISLAK ROTORLU FREKANS İNVERTÖRLÜ KULLANIM SICAK SU SİRKÜLASYON POMPALARI

AXW-AW

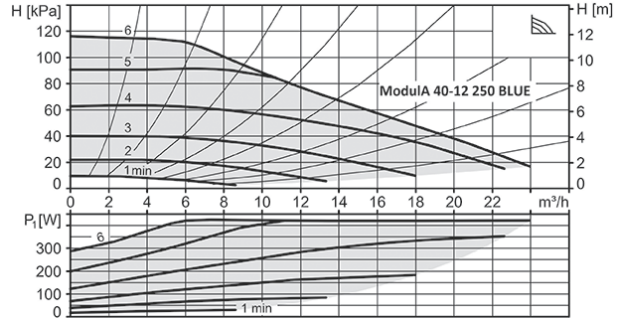
Gövde Malzeme Özelliği: Bronz / Çark Malzeme Özelliği: Teknopolimer  
Mil Malzeme Özelliği: Seramik



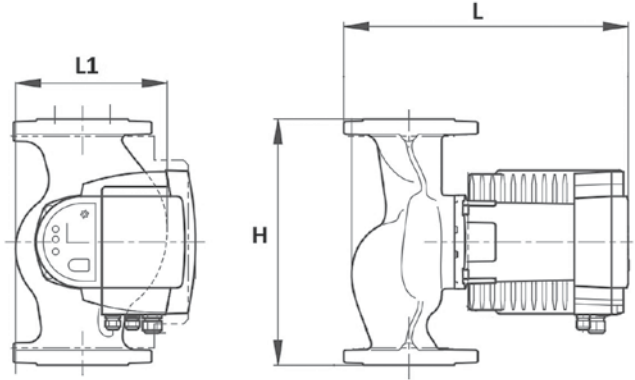
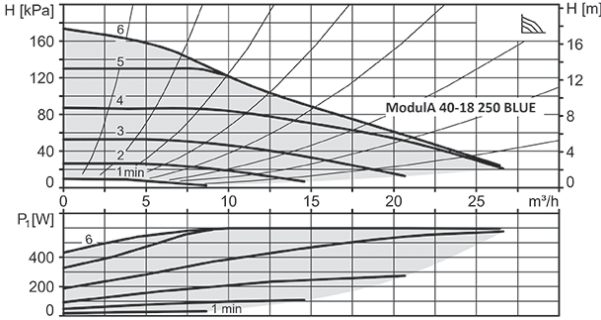
ModulA 40-11 250 BLUE



ModulA 40-12 250 RED



ModulA 40-18 250 BLUE



POMPA TİPİ	Bağlantı	PAKET BOYUTLAR VE AĞIRLIK				Liste Fiyatı (EURO)
	Giriş-Çıkış	L	L1	H	kg	
ModulA 40-11 250 BLUE	DN40	249,1	182,8	250	8,8	2.072 €
ModulA 40-12 250 BLUE	DN40	368,4	245,1	250	18,1	2.279 €
ModulA 40-18 250 BLUE	DN40	368,4	245,1	250	18,1	3.225 €

Pompa Ekipmanları	Liste Fiyatı (EURO)
Signal- Module A 12 - A 500 / AW 15-2/16-2 AW 401-1	230 €
Control-Module A 12 - A 500 / AW 15-2/16-2 AW 401-1	230 €
CONTROL MODUL BIM B3	285 €
BIM PROFIBUS MODUL	455 €
BIM MODBUS RTU MODUL	455 €
BIM BACNET MODUL	455 €
Remote Adapter 2	404 €

# MiniDAF SERİSİ

Yatay Tanklı Monofaze ve Trifaze Paket Hidroforlar

Standart Malzeme Özelliği: GG25 / Salmastra Tipi: Mekanik



## KULLANIM ALANLARI

- İçme suyu temini
- Bahçe sulama
- Proses suyu temini

TEKNİK ÖZELLİKLER	
Debi Aralığı	1-8 m <sup>3</sup> /h
Basma Yüksekliği	12-60 m
İşletme Basıncı	8 Bar
Devir Aralığı	2900 - 3600 d/d
Emme Flanşı	1" - 1 1/4"
Basma Flanşı	1"

## TASARIM

MiniDAF paket hidroforlar, binaların kullanım suyu veya tesislerin basınçlı su ihtiyacı için hazırlanmış, sessiz çalışan, tam otomatik, konforlu, paket hidroforlardır.

- Avrupa güvenlik standartlarında (CE) tank kullanılmıştır.
- Tankın içindeki membran, Alman hijyen standartlarına uygun, suda koku yapmayan ve bakteri üretmeyen tiptir.
- Cihaz, prizlere takılabilecek şekilde ucunda fiş olan kablosu ve susuz çalışmaya karşı seviye flatörü (5 m kablolu) ile beraber teslim edilmektedir.
- Trifaze ve monofaze motorlar ile tahrik edilmesi mümkündür.
- Trifaze modellerde standart imalatta elektrik kontrol panosu yer almaktadır. Monofaze modellerde ise isteğe bağlı olarak elektrik kontrol panosu ilave edilebilmektedir.
- MiniDAF serisi paket hidroforlarda izin verilen maksimum basınç 8 bardır. Tesisata bağlı şebeke basıncının, bu basınçtan daha yüksek olma olasılığı bulunan devrelerde, hidrofor basınç hattıüzzerine ayrıca bir çekvalf takılarak hidrofor korunmalıdır.
- Noryl Çark ve difüzörlüdür. Paslanmaz çelik kademelere sahiptir.



# MiniDAF SERİSİ

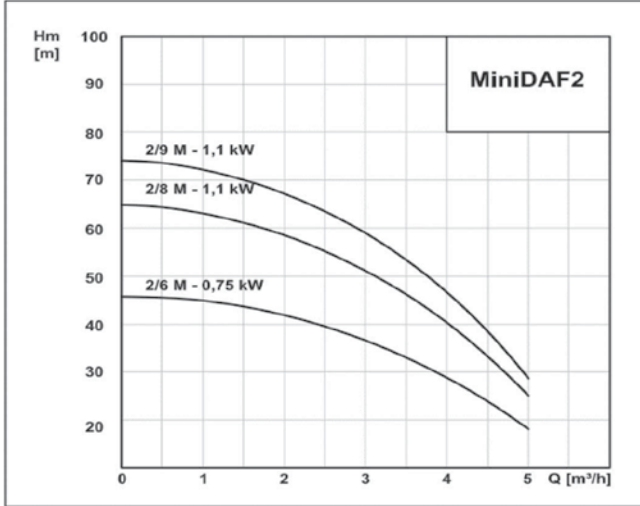
MiniDAF

Yatay Tanklı Monofaze ve Trifaze Paket Hidroforlar

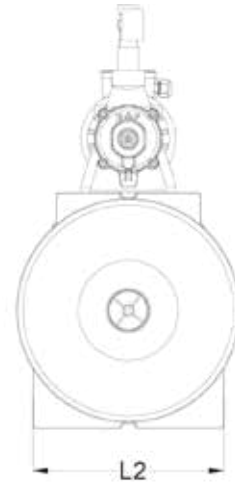
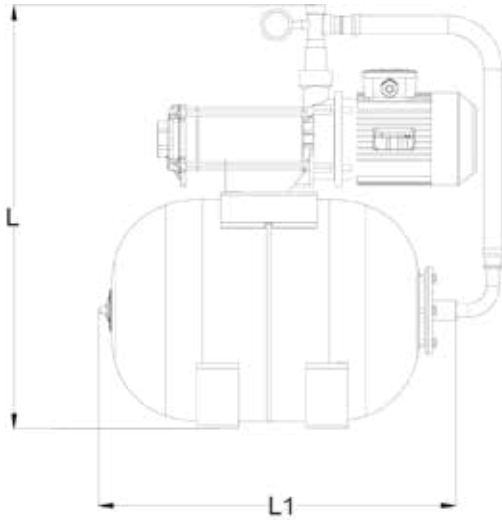
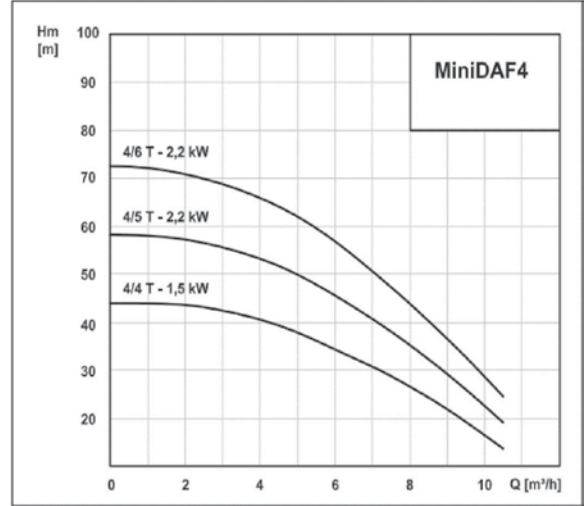
Standart Malzeme Özelliği: GG25 / Salmastra Tipi: Mekanik



## MiniDAF2



## MiniDAF4



HİDROFOR TİPİ	MOTOR (2900 d/d)			BAĞLANTI AĞZI		BOYUTLAR VE AĞIRLIK (KOMPLE)				Liste Fiyatı (TL)
	BESLENME	KW	HP	GİRİŞ	ÇIKIŞ	L	L1	L2	kg	
MiniDAF 2/6 M -50 LT TANKLI	Monofaze	0,75	1,0	11/4"	1"	740	600	314	42	2.535 TL
MiniDAF 2/8 M -50 LT TANKLI	Monofaze	1,1	1,5	11/4"	1"	740	600	314	44	2.700 TL
MiniDAF 2/9 M -50 LT TANKLI	Monofaze	1,1	1,5	11/4"	1"	740	600	314	44	2.785 TL
MiniDAF 4/4 M -110 LT TANKLI	Monofaze	1,5	2,0	11/4"	1"	840	800	360	45	2.850 TL
MiniDAF 4/5 M -110 LT TANKLI	Monofaze	2,2	3,0	11/4"	1"	840	800	360	46	2.970 TL
MiniDAF 4/6 M -110 LT TANKLI	Monofaze	2,2	3,0	11/4"	1"	840	800	360	46	3.025 TL
MiniDAF 4/4 T -110 LT TANKLI	Trifaze-Panolu	1,5	2,0	11/4"	1"	840	800	360	46	3.450 TL
MiniDAF 4/5 T -110 LT TANKLI	Trifaze-Panolu	2,2	3,0	11/4"	1"	840	800	360	46	3.600 TL
MiniDAF 4/6 T -110 LT TANKLI	Trifaze-Panolu	2,2	3,0	11/4"	1"	840	800	360	47	3.650 TL

# SüperDAF-DSP SERİLERİ

Tek Pompalı Paket Hidroforlar

Gövde: GG25 / Kademe: AISI 304 / Çark: Noryl / Mil: AISI 420 /  
Salmastra Tipi: Mekanik



## KULLANIM ALANLARI

- Apartman ve konutlar
- Okul, iş merkezi ve küçük sanayi işletmeleri

### TEKNİK ÖZELLİKLER

Debi Aralığı	0-4 m <sup>3</sup> /h
Basma Yüksekliği	20-78 m
İşletme Basıncı	8 bar
Devir Aralığı	2900 - 3600 d/d
Emme Flanşı	1" 1/4
Basma Flanşı	1" 1/4

## TASARIM

- Tek pompalı dikey çok kademeli santrifüj pompa içeren ve motor bloğunun pompa üzerinde monte edildiği hidrofor setidir.
- Denge tankları ile birlikte tam paket tiptir. Tüm elemanlarıyla kullanıma hazırdır.
- Montajı kolay ve masrafsızdır.
- Sessiz, konforlu ve güvenilir işleme sahip kademeli pompalı paket hidroforlardır.
- Pakette yer alan kumanda şalteri hidroforun emniyetli ve düzenli çalışmasını sağlar. Ayrıca elektrik panosu gerektirmez.
- Teslimata dahil olan fişli elektrik kablosuyla monofaze bir prize irtibatlandırılmaya hazırdır.
- Mekanik salmastra ile kesin sızdırmazlık sağlanmıştır.
- Susuz çalışmayı önleyici seviye flatörü, sessiz çalışan çek-valf, şase ve titreşim önleyici kauçuk ayaklar mevcuttur.
- Pompa kademe sayısı 4 ile 10 arasında olmaktadır.
- Komple paslanmaz çelik malzeme seçeneği bulunmaktadır.
- Devreye giriş çıkış arasındaki basınç değeri düşük olduğundan ekstra konfor sağlar.
- Trifaze / Monofaze seçeneği bulunmaktadır.



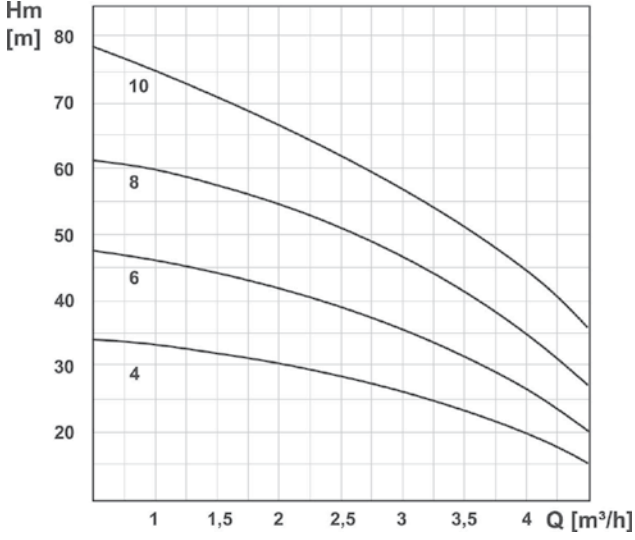
# SüperDAF-DSP SERİLERİ

Tek Pompalı Paket Hidroforlar

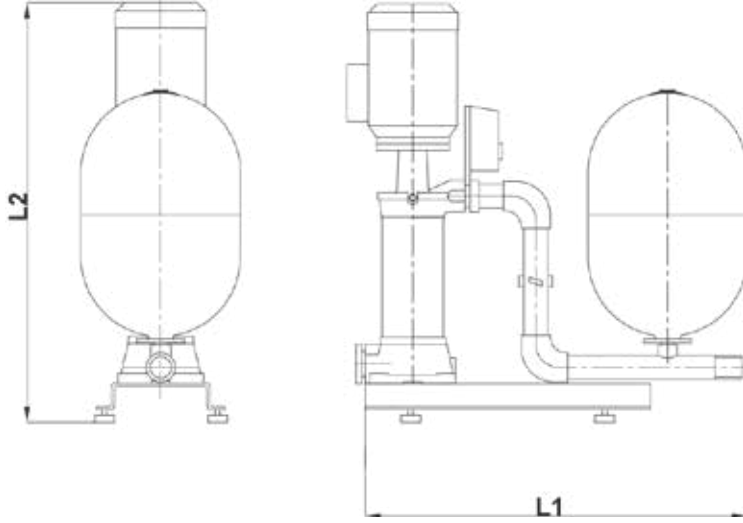
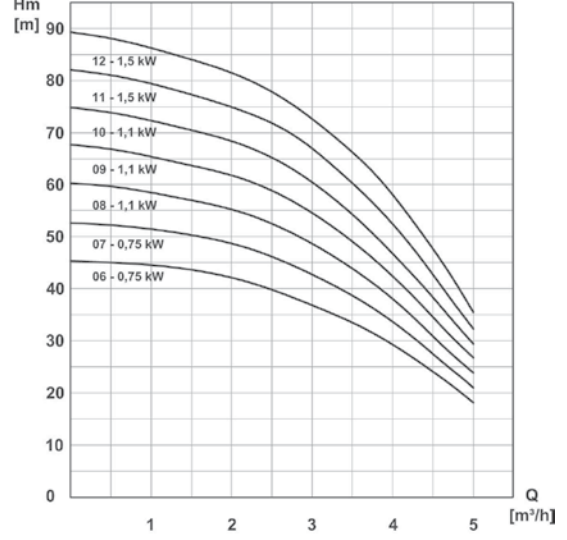
Gövde: GG25 / Kademe: AISI 304 / Çark: Noryl / Mil: AISI 420 /  
Salmastra Tipi: Mekanik



## SUPERDAF



## DSP



HİDROFOR TİPİ	Motor (380V-50hz)		BAĞLANTI AĞZI		BOYUTLAR VE AĞIRLIK (KOMPLE)				Liste Fiyatı (TL)
	KW	HP	GİRİŞ	ÇIKIŞ	L	L1	L2	kg	
SÜPERDAF 3200-6 50 LT TANKLI	0,75	1,0	11/4"	1"	375	730	690	37	2.955 TL
SÜPERDAF 3200-8 50 LT TANKLI	1,1	1,5	11/4"	1"	375	730	780	39	3.077 TL
SÜPERDAF 3200-9 50 LT TANKLI	1,5	2,0	11/4"	1"	375	730	840	40	3.160 TL
SÜPERDAF 3200-10 50 LT TANKLI	1,5	2,0	11/4"	1"	375	730	870	41	3.173 TL
SÜPERDAF 3200-11 50 LT TANKLI	2,2	3,0	11/4"	1"	375	730	915	43	3.309 TL
SÜPERDAF 3200-12 50 LT TANKLI	2,2	3,0	11/4"	1"	375	730	945	44	3.347 TL
SÜPERDAF 3200-13 50 LT TANKLI	3	4,0	11/4"	1"	375	730	975	46	3.629 TL
SÜPERDAF 3200-14 50 LT TANKLI	3	4,0	11/4"	1"	375	730	1005	47	3.670 TL

HİDROFOR TİPİ	Motor (380V-50hz)		BAĞLANTI AĞZI		BOYUTLAR VE AĞIRLIK (KOMPLE)				Liste Fiyatı (TL)
	KW	HP	GİRİŞ	ÇIKIŞ	L	L1	L2	kg	
DSP 3000-6 0.75 KW 50 LT TANKLI	0,75	1,0	11/4"	1"	375	730	690	37	2.761 TL
DSP 3000-7 0.75 KW 50 LT TANKLI	1,1	1,5	11/4"	1"	375	730	750	38	2.785 TL
DSP 3000-8 1.1 KW 50 LT TANKLI	1,5	2,0	11/4"	1"	375	730	780	39	2.854 TL
DSP 3000-9 1.1 KW 50 LT TANKLI	1,5	2,0	11/4"	1"	375	730	840	40	2.876 TL
DSP 3000-10 1.1 KW 50 LT TANKLI	2,2	3,0	11/4"	1"	375	730	870	41	2.899 TL
DSP 3000-11 1.5 KW 50 LT TANKLI	2,2	3,0	11/4"	1"	375	730	915	43	2.961 TL
DSP 3000-12 1.5 KW 50 LT TANKLI	3	4,0	11/4"	1"	375	730	945	45	2.984 TL

# MultiDAF SERİSİ

Tek ve Çok Pompalı Paket Hidroforlar

Gövde GG25 Çark / Kademe: Paslanmaz / Çark: Noryl / Salmastra Tipi: Mekanik



## KULLANIM ALANLARI

İnce, temiz, katı partikül ve lif içermeyen, yanıcı ve patlayıcı olmayan sıvıların pompalandığı:

- İçme suyu tedarik ve dağıtım şebekeleri
- Yüksek katlı binalarda su basınçlandırma
- Su arıtma tesisleri
- Sanayi tesislerinde proses suyu temininde
- Sağlık ve temizlik işlerinde
- Sulama tesislerinde
- Yangın söndürme sistemlerinde

## TASARIM

- Multi serisi hidrofor setlerinde DAF serisi pompalar kullanılır.
- DAF serisi pompalar dikey milli, kendinden emişli olmayan, çok kademeli, noryl malzemeden yapılmış çarka sahip olan standart bir elektrik motoru ile tahrik edilen santrifüj tip pompalardır.
- Motor çıkış mili pompa mili ile rijit bir kaplin vasıtası ile direk bağlantılıdır.
- Basınca dayanıklı gövde ve akışın geçtiği komponentler, pompa üst kısmı ve alt bölüm arasında gövde saplamaları kullanılarak sabitlenmiştir.
- Pompa girişi alt tarafta, çıkışı üst tarafta konumlanmıştır.
- Motor tarafından bakıldığında pompa saat yönünde dönmektedir.

### TEKNİK ÖZELLİKLER

Debi	4 x (2-60) m <sup>3</sup> /h
Basma Yüksekliği	20-150 mSS
İşletme Basıncı	16 bar (Maks.)
Sıcaklık Aralığı	0 - 60 °C
Devir	2900 dev/dak



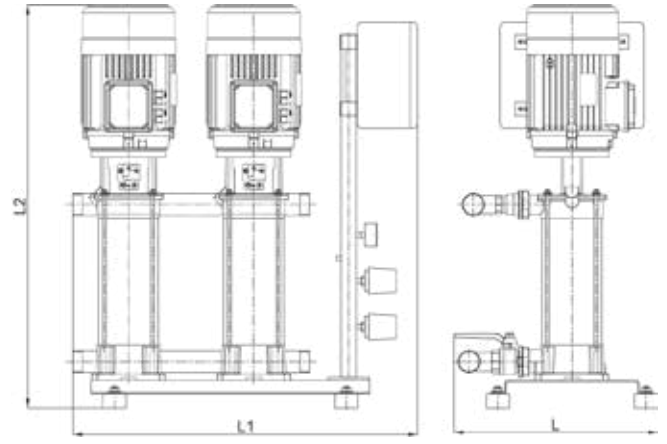
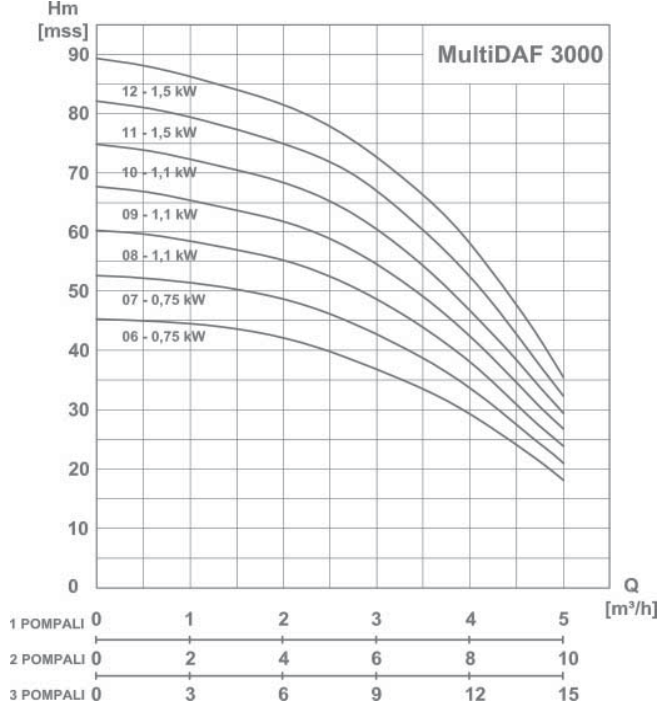


# MultiDAF SERİSİ

MultiDAF

Tek ve Çok Pompalı Paket Hidroforlar

Gövde GG25 Çark / Kademe: Paslanmaz / Çark: Noryl / Salmastra Tipi: Mekanik



HİDROFOR TİPİ	Motor		KOLLEKTÖR (GALVANİZ)		Önerilen Tank Hacmi (lt/bar)	BOYUTLAR VE AĞIRLIK (Normal Panolu)				Normal Panolu (TL)	FXA Panolu (TL)	FXS Panolu (TL)	GenIO (TL)
	KW	HP	GİRİŞ	ÇIKIŞ		L	L1	L2	kg				
MultiDAF1 3000-6	0,75	1,0	11/4"	1"	TM 110/10	500	300	652	25	2.612 TL	10.933 TL	*	*
MultiDAF1 3000-7	0,75	1,0	11/4"	1"	TM 110/10	500	300	674	27	2.638 TL	10.958 TL	*	*
MultiDAF1 3000-8	1,1	1,5	11/4"	1"	TM 110/10	500	300	696	28	2.713 TL	11.292 TL	*	*
MultiDAF1 3000-9	1,1	1,5	11/4"	1"	TM 110/10	500	300	718	29	2.735 TL	11.314 TL	*	*
MultiDAF1 3000-10	1,1	1,5	11/4"	1"	TM 110/10	500	300	740	32	2.760 TL	11.339 TL	*	*
MultiDAF1 3000-11	1,5	2,0	11/4"	1"	TM 110/10	500	300	782	34	2.875 TL	11.892 TL	*	*
MultiDAF1 3000-12	1,5	2,0	11/4"	1"	TM 110/10	500	300	804	36	2.899 TL	11.917 TL	*	*
MultiDAF2 3000-6	0,75	1,0	11/4"	11/4"	TM 110/10	600	700	652	65	5.105 TL	13.846 TL	*	*
MultiDAF2 3000-7	0,75	1,0	11/4"	11/4"	TM 110/10	600	700	674	68	5.156 TL	13.896 TL	*	*
MultiDAF2 3000-8	1,1	1,5	11/4"	11/4"	TM 110/10	600	700	696	69	5.306 TL	14.843 TL	*	*
MultiDAF2 3000-9	1,1	1,5	11/4"	11/4"	TM 110/10	600	700	718	70	5.350 TL	14.887 TL	*	*
MultiDAF2 3000-10	1,1	1,5	11/4"	11/4"	TM 110/10	600	700	740	73	5.400 TL	14.937 TL	*	*
MultiDAF2 3000-11	1,5	2,0	11/4"	11/4"	TM 200/10	600	700	782	75	5.630 TL	15.167 TL	*	*
MultiDAF2 3000-12	1,5	2,0	11/4"	11/4"	TM 200/10	600	700	804	77	5.679 TL	15.216 TL	*	*
MultiDAF3 3000-6	0,75	1,0	11/2"	11/2"	TM 110/10	600	1100	652	92	7.298 TL	17.122 TL	*	*
MultiDAF3 3000-7	0,75	1,0	11/2"	11/2"	TM 110/10	600	1100	674	94	7.374 TL	17.198 TL	*	*
MultiDAF3 3000-8	1,1	1,5	11/2"	11/2"	TM 110/10	600	1100	696	95	7.599 TL	18.020 TL	*	*
MultiDAF3 3000-9	1,1	1,5	11/2"	11/2"	TM 110/10	600	1100	718	96	7.665 TL	18.086 TL	*	*
MultiDAF3 3000-10	1,1	1,5	11/2"	11/2"	TM 110/10	600	1100	740	110	7.740 TL	18.161 TL	*	*
MultiDAF3 3000-11	1,5	2,0	11/2"	11/2"	TM 200/10	600	1100	782	111	8.085 TL	18.507 TL	*	*
MultiDAF3 3000-12	1,5	2,0	11/2"	11/2"	TM 200/10	600	1100	804	112	8.158 TL	18.580 TL	*	*
MultiDAF4 3000-6	0,75	1,0	2"	2"	TM 110/10	600	1350	652	118	*	*	*	*
MultiDAF4 3000-7	0,75	1,0	2"	2"	TM 110/10	600	1350	674	121	*	*	*	*
MultiDAF4 3000-8	1,1	1,5	2"	2"	TM 200/10	600	1350	696	123	*	*	*	*
MultiDAF4 3000-9	1,1	1,5	2"	2"	TM 200/10	600	1350	718	125	*	*	*	*
MultiDAF4 3000-10	1,1	1,5	2"	2"	TM 200/10	600	1350	740	130	*	*	*	*
MultiDAF4 3000-11	1,5	2,0	2"	2"	TM 300/10	600	1350	782	132	*	*	*	*
MultiDAF4 3000-12	1,5	2,0	2"	2"	TM 300/10	600	1350	804	134	*	*	*	*

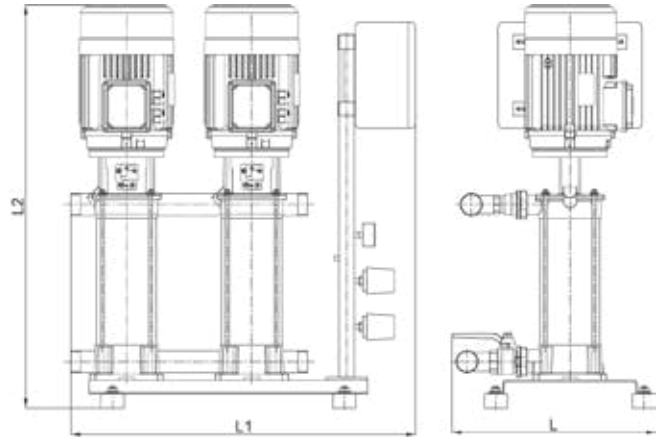
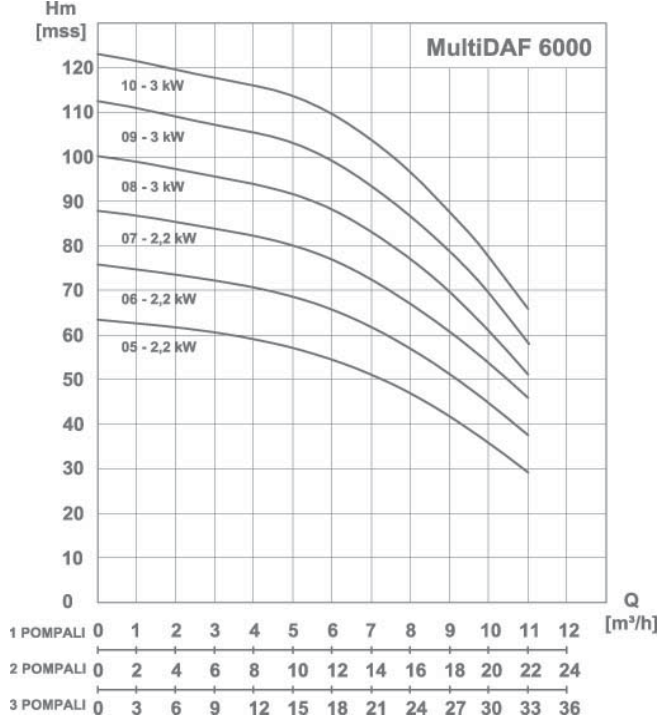
(\*) Fiyatları belirtilmemiş modelleri satış temsilcinize sorunuz.

# MultiDAF SERİSİ

Tek ve Çok Pompalı Paket Hidroforlar

Gövde GG25 Çark / Kademe: Paslanmaz / Çark: Noryl / Salmastra Tipi: Mekanik

MultiDAF



HİDROFOR TİPİ	Motor		KOLLEKTÖR (GALVANİZ)		Önerilen Tank Hacmi (lt/bar)	BOYUTLAR VE AĞIRLIK (Normal Panolu)				Normal Panolu (TL)	FXA Panolu (TL)	FXS Panolu (TL)	GenIO (TL)
	KW	HP	GİRİŞ	ÇIKIŞ		L	L1	L2	kg				
MultiDAF1 6000-5	2,2	3,0	11/4"	1"	TM 300/10	500	300	725	37	2.937 TL	12.483 TL	*	*
MultiDAF1 6000-6	2,2	3,0	11/4"	1"	TM 300/10	500	300	753	38	2.977 TL	12.523 TL	*	*
MultiDAF1 6000-7	2,2	3,0	11/4"	1"	TM 300/10	500	300	781	43	3.020 TL	12.565 TL	*	*
MultiDAF1 6000-8	3	4,0	11/4"	1"	TM 300/10	500	300	841	45	3.340 TL	13.463 TL	*	*
MultiDAF1 6000-9	3	4,0	11/4"	1"	TM 300/10	500	300	869	46	3.386 TL	13.510 TL	*	*
MultiDAF1 6000-10	3	4,0	11/4"	1"	TR 300/15	500	300	897	48	3.438 TL	13.561 TL	*	*
MultiDAF2 6000-5	2,2	3,0	11/2"	11/2"	TM 300/10	600	700	725	86	5.788 TL	15.896 TL	*	*
MultiDAF2 6000-6	2,2	3,0	11/2"	11/2"	TM 300/10	600	700	753	86	5.868 TL	15.976 TL	*	*
MultiDAF2 6000-7	2,2	3,0	11/2"	11/2"	TM 300/10	600	700	781	95	5.954 TL	16.061 TL	*	*
MultiDAF2 6000-8	3	4,0	11/2"	11/2"	TM 300/10	600	700	841	95	6.594 TL	17.299 TL	*	*
MultiDAF2 6000-9	3	4,0	11/2"	11/2"	TM 300/10	600	700	869	96	6.687 TL	17.392 TL	*	*
MultiDAF2 6000-10	3	4,0	11/2"	11/2"	TR 300/15	600	700	897	98	6.790 TL	17.496 TL	*	*
MultiDAF3 6000-5	2,2	3,0	2"	2"	TM 300/10	600	1100	725	135	8.339 TL	19.004 TL	*	*
MultiDAF3 6000-6	2,2	3,0	2"	2"	TM 300/10	600	1100	753	140	8.459 TL	19.124 TL	*	*
MultiDAF3 6000-7	2,2	3,0	2"	2"	TM 300/10	600	1100	781	141	8.588 TL	19.252 TL	*	*
MultiDAF3 6000-8	3	4,0	2"	2"	TM 300/10	600	1100	841	142	9.548 TL	20.710 TL	*	*
MultiDAF3 6000-9	3	4,0	2"	2"	TM 300/10	600	1100	869	144	9.687 TL	20.850 TL	*	*
MultiDAF3 6000-10	3	4,0	2"	2"	TR 300/15	600	1100	897	146	9.843 TL	21.005 TL	*	*
MultiDAF4 6000-5	2,2	3,0	21/2"	21/2"	TM 300/10	600	1350	725	165	*	*	*	*
MultiDAF4 6000-6	2,2	3,0	21/2"	21/2"	TM 300/10	600	1350	753	167	*	*	*	*
MultiDAF4 6000-7	2,2	3,0	21/2"	21/2"	TM 300/10	600	1350	781	172	*	*	*	*
MultiDAF4 6000-8	3	4,0	21/2"	21/2"	TM 300/10	600	1350	841	175	*	*	*	*
MultiDAF4 6000-9	3	4,0	21/2"	21/2"	TM 300/10	600	1350	869	178	*	*	*	*
MultiDAF4 6000-10	3	4,0	21/2"	21/2"	TR 300/15	600	1350	897	180	*	*	*	*

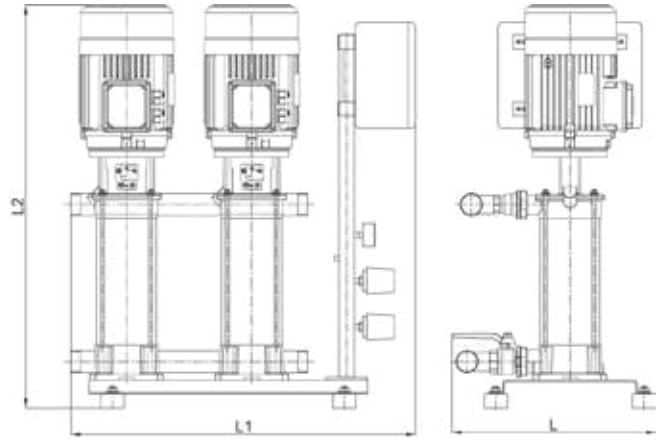
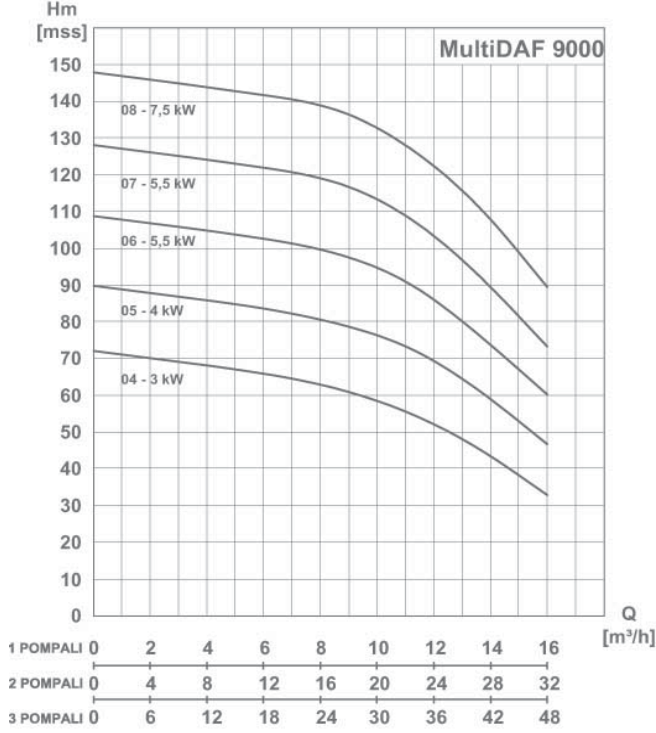
(\*) Fiyatları belirtilmemiş modelleri satış temsilcinize sorunuz.

# MultiDAF SERİSİ

MultiDAF

Tek ve Çok Pompalı Paket Hidroforlar

Gövde GG25 Çark / Kademe: Paslanmaz / Çark: Noryl / Salmastra Tipi: Mekanik



HİDROFOR TİPİ	Motor		KOLLEKTÖR (GALVANİZ)		Önerilen Tank Hacmi (lt/bar)	BOYUTLAR VE AĞIRLIK (Normal Panolu)				Normal Panolu (TL)	FXA Panolu (TL)	FXS Panolu (TL)	GenIO (TL)
	KW	HP	GİRİŞ	ÇIKIŞ		L	L1	L2	kg				
MultiDAF1 9000-4	3	4,0	11/2"	11/2"	TM 300/10	500	300	768	55	3.462 TL	13.585 TL	*	*
MultiDAF1 9000-5	4	5,5	11/2"	11/2"	TM 300/10	500	300	821	58	3.850 TL	14.670 TL	*	*
MultiDAF1 9000-6	5,5	7,5	11/2"	11/2"	TM 300/10	500	300	893	59	4.186 TL	16.300 TL	*	*
MultiDAF1 9000-7	5,5	7,5	11/2"	11/2"	TM 300/10	500	300	926	60	4.250 TL	16.364 TL	*	*
MultiDAF1 9000-8	7,5	10,0	11/2"	11/2"	TM 300/15	500	300	959	130	5.537 TL	19.254 TL	*	*
MultiDAF2 9000-4	3	4,0	2"	2"	TM 300/10	600	700	768	124	6.916 TL	17.481 TL	*	*
MultiDAF2 9000-5	4	5,5	2"	2"	TM 300/10	600	700	821	129	7.691 TL	18.954 TL	*	*
MultiDAF2 9000-6	5,5	7,5	2"	2"	TM 300/10	600	700	893	132	8.362 TL	20.920 TL	*	*
MultiDAF2 9000-7	5,5	7,5	2"	2"	TM 300/10	600	700	926	132	8.491 TL	21.048 TL	*	*
MultiDAF2 9000-8	7,5	10,0	2"	2"	TM 300/15	600	700	959	261	10.041 TL	24.835 TL	*	*
MultiDAF3 9000-4	3	4,0	2 1/2"	2 1/2"	TM 300/10	600	1100	768	180	10.066 TL	21.169 TL	*	*
MultiDAF3 9000-5	4	5,5	2 1/2"	2 1/2"	TM 300/10	600	1100	821	192	11.230 TL	23.130 TL	*	*
MultiDAF3 9000-6	5,5	7,5	2 1/2"	2 1/2"	TM 300/10	600	1100	893	196	12.236 TL	25.331 TL	*	*
MultiDAF3 9000-7	5,5	7,5	2 1/2"	2 1/2"	TM 300/10	600	1100	926	200	12.429 TL	25.524 TL	*	*
MultiDAF3 9000-8	7,5	10,0	2 1/2"	2 1/2"	TM 300/15	600	1100	959	397	14.511 TL	30.308 TL	*	*
MultiDAF4 9000-4	3	4,0	3"	3"	TM 300/10	600	1350	768	220	*	*	*	*
MultiDAF4 9000-5	4	5,5	3"	3"	TM 300/10	600	1350	821	228	*	*	*	*
MultiDAF4 9000-6	5,5	7,5	3"	3"	TM 300/10	600	1350	893	236	*	*	*	*
MultiDAF4 9000-7	5,5	7,5	3"	3"	TM 300/10	600	1350	926	244	*	*	*	*
MultiDAF4 9000-8	7,5	10,0	3"	3"	TM 300/15	600	1350	959	530	*	*	*	*

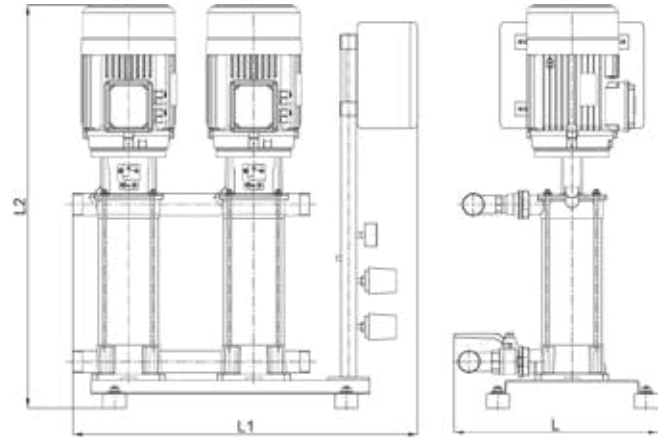
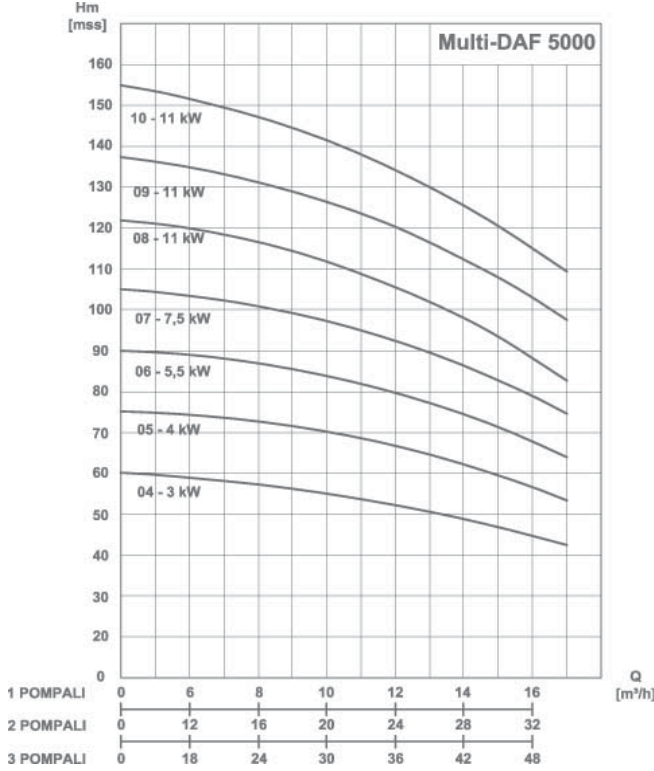
(\*) Fiyatları belirtilmemiş modelleri satış temsilcinize sorunuz.

# MultiDAF SERİSİ

MultiDAF

Tek ve Çok Pompalı Paket Hidroforlar

Gövde GG25 Çark / Kademe: Paslanmaz / Çark: Noryl / Salmastra Tipi: Mekanik



HİDROFOR TİPİ	Motor		KOLLEKTÖR (GALVANİZ)		Önerilen Tank Hacmi (lt/bar)	BOYUTLAR VE AĞIRLIK (Normal Panolu)				Normal Panolu (TL)	FXA Panolu (TL)	FXS Panolu (TL)	GenIO (TL)
	KW	HP	GİRİŞ	ÇIKIŞ		L	L1	L2	kg				
MultiDAF1 5000-4	3	4,0	2 1/2"	2"	TM 500/10	450	420	910	88	3.841 TL	14.009 TL	*	*
MultiDAF1 5000-5	4	5,5	2 1/2"	2"	TM 500/10	450	420	950	102	4.270 TL	15.131 TL	*	*
MultiDAF1 5000-6	5,5	7,5	2 1/2"	2"	TM 500/10	450	420	1020	112	4.643 TL	16.798 TL	*	*
MultiDAF1 5000-7	7,5	10,0	2 1/2"	2"	TM 500/10	450	800	1120	137	5.880 TL	19.638 TL	*	*
MultiDAF1 5000-8	11	15,0	2 1/2"	2"	TR 500/15	450	800	1220	201,5	6.851 TL	23.403 TL	*	*
MultiDAF1 5000-9	11	15,0	2 1/2"	2"	TR 500/15	450	800	1260	205	6.951 TL	23.503 TL	*	*
MultiDAF1 5000-10	11	15,0	2 1/2"	2"	TR 500/15	450	800	1310	210	7.052 TL	23.604 TL	*	*
MultiDAF2 5000-4	3	4,0	3"	2 1/2"	TM 500/10	900	1080	910	191	8.474 TL	19.034 TL	*	*
MultiDAF2 5000-5	4	5,5	3"	2 1/2"	TM 500/10	900	1080	950	220	9.323 TL	20.581 TL	*	*
MultiDAF2 5000-6	5,5	7,5	3"	2 1/2"	TM 500/10	900	1080	1020	240	10.069 TL	22.621 TL	*	*
MultiDAF2 5000-7	7,5	10,0	3"	2 1/2"	TM 500/10	900	1180	1120	268,5	11.519 TL	26.308 TL	*	*
MultiDAF2 5000-8	11	15,0	3"	2 1/2"	TR 500/15	900	1180	1220	397	13.541 TL	31.771 TL	*	*
MultiDAF2 5000-9	11	15,0	3"	2 1/2"	TR 500/15	900	1180	1260	406	13.741 TL	31.972 TL	*	*
MultiDAF2 5000-10	11	15,0	3"	2 1/2"	TR 500/15	900	1180	1310	411	13.943 TL	32.173 TL	*	*
MultiDAF3 5000-4	3	4,0	DN100	2 1/2"	TM 500/10	900	1420	910	284	12.623 TL	23.882 TL	*	*
MultiDAF3 5000-5	4	5,5	DN100	2 1/2"	TM 500/10	900	1420	950	326,5	13.896 TL	25.163 TL	*	*
MultiDAF3 5000-6	5,5	7,5	DN100	2 1/2"	TM 500/10	900	1420	1020	358	15.014 TL	28.266 TL	*	*
MultiDAF3 5000-7	7,5	10,0	DN100	2 1/2"	TM 500/10	900	1620	1120	401,5	16.946 TL	32.901 TL	*	*
MultiDAF3 5000-8	11	15,0	DN100	2 1/2"	TR 750/15	900	1620	1220	594,5	19.876 TL	40.312 TL	*	*
MultiDAF3 5000-9	11	15,0	DN100	2 1/2"	TR 750/15	900	1620	1260	609,5	20.176 TL	40.613 TL	*	*
MultiDAF3 5000-10	11	15,0	DN100	2 1/2"	TR 750/15	900	1620	1310	624,5	20.478 TL	40.915 TL	*	*
MultiDAF4 5000-4	3	4,0	DN125	3"	TM 500/10	900	1970	910	382,5	*	*	*	*
MultiDAF4 5000-5	4	5,5	DN125	3"	TM 500/10	900	1970	950	438	*	*	*	*
MultiDAF4 5000-6	5,5	7,5	DN125	3"	TM 750/10	900	1970	1020	480	*	*	*	*
MultiDAF4 5000-7	7,5	10,0	DN125	3"	TM 750/10	900	2070	1120	535,5	*	*	*	*
MultiDAF4 5000-8	11	15,0	DN125	3"	TR 1000/15	900	2070	1220	787	*	*	*	*
MultiDAF4 5000-9	11	15,0	DN125	3"	TR 1000/15	900	2070	1260	807	*	*	*	*
MultiDAF4 5000-10	11	15,0	DN125	3"	TR 1000/15	900	2070	1310	827	*	*	*	*

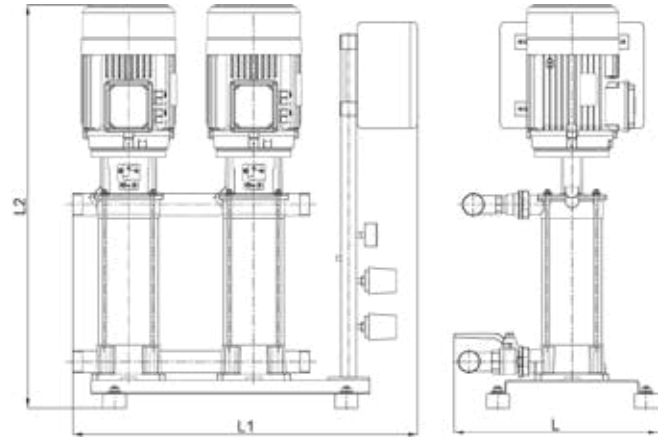
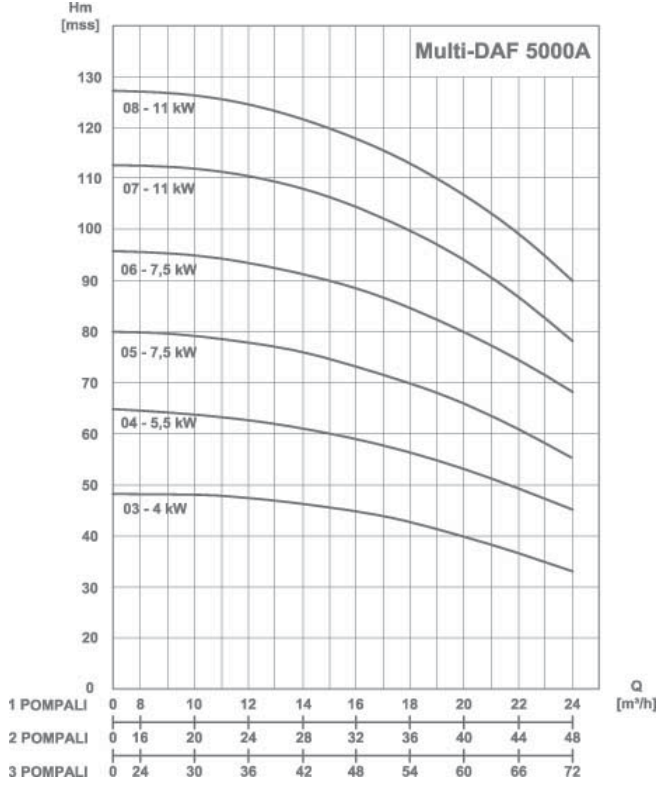
(\* ) Fiyatları belirtilmemiş modelleri satış temsilcinize sorunuz.

# MultiDAF SERİSİ

MultiDAF

Tek ve Çok Pompalı Paket Hidroforlar

Gövde GG25 Çark / Kademe: Paslanmaz / Çark: Noryl / Salmastra Tipi: Mekanik



HİDROFOR TİPİ	Motor		KOLLEKTÖR (GALVANİZ)		Önerilen Tank Hacmi (lt/bar)	BOYUTLAR VE AĞIRLIK (Normal Panolu)				Normal Panolu (TL)	FXA Panolu (TL)	FXS Panolu (TL)	GenIO (TL)
	KW	HP	GİRİŞ	ÇIKIŞ		L	L1	L2	kg				
MultiDAF1 5000A-3	4	5,5	21/2"	2"	TM 500/10	450	420	850	93	4.075 TL	14.935 TL	*	*
MultiDAF1 5000A-4	5,5	7,5	21/2"	2"	TM 500/10	450	420	925	103,5	4.447 TL	16.602 TL	*	*
MultiDAF1 5000A-5	7,5	10,0	21/2"	2"	TM 500/10	450	800	1020	128	5.678 TL	19.436 TL	*	*
MultiDAF1 5000A-6	7,5	10,0	21/2"	2"	TM 500/10	450	800	1070	132	5.776 TL	19.534 TL	*	*
MultiDAF1 5000A-7	11	15,0	21/2"	2"	TR 500/15	450	800	1160	195	6.754 TL	23.305 TL	*	*
MultiDAF1 5000A-8	11	15,0	21/2"	2"	TR 500/15	450	800	1210	199	6.849 TL	23.401 TL	*	*
MultiDAF2 5000A-3	4	5,5	21/2"	2"	TM 500/10	900	1080	850	202	8.933 TL	20.191 TL	*	*
MultiDAF2 5000A-4	5,5	7,5	3"	21/2"	TM 500/10	900	1080	925	222	9.677 TL	22.229 TL	*	*
MultiDAF2 5000A-5	7,5	10,0	3"	21/2"	TM 500/10	900	1180	1020	250,5	11.115 TL	25.905 TL	*	*
MultiDAF2 5000A-6	7,5	10,0	3"	21/2"	TM 500/10	900	1180	1070	255,5	11.311 TL	26.101 TL	*	*
MultiDAF2 5000A-7	11	15,0	3"	21/2"	TR 500/15	900	1180	1160	384,5	13.346 TL	31.576 TL	*	*
MultiDAF2 5000A-8	11	15,0	3"	21/2"	TR 500/15	900	1180	1210	397,5	13.537 TL	31.768 TL	*	*
MultiDAF3 5000A-3	4	5,5	DN100	3"	TM 500/10	900	1420	850	300	13.311 TL	25.367 TL	*	*
MultiDAF3 5000A-4	5,5	7,5	DN100	3"	TM 500/10	900	1420	925	331	14.427 TL	27.679 TL	*	*
MultiDAF3 5000A-5	7,5	10,0	DN100	3"	TM 500/10	900	1620	1020	374,5	16.341 TL	32.295 TL	*	*
MultiDAF3 5000A-6	7,5	10,0	DN100	3"	TM 500/10	900	1620	1070	388	16.635 TL	32.590 TL	*	*
MultiDAF3 5000A-7	11	15,0	DN100	3"	TR 500/15	900	1620	1160	574,5	19.583 TL	40.020 TL	*	*
MultiDAF3 5000A-8	11	15,0	DN100	3"	TR 500/15	900	1620	1210	589,5	19.870 TL	40.307 TL	*	*
MultiDAF4 5000A-3	4	5,5	DN125	DN100	TM 750/10	900	1870	850	398	*	*	*	*
MultiDAF4 5000A-4	5,5	7,5	DN125	DN100	TM 750/10	900	1870	925	440	*	*	*	*
MultiDAF4 5000A-5	7,5	10,0	DN125	DN100	TM 750/10	900	1970	1020	495	*	*	*	*
MultiDAF4 5000A-6	7,5	10,0	DN125	DN100	TM 750/10	900	1970	1070	515	*	*	*	*
MultiDAF4 5000A-7	11	15,0	DN125	DN100	TR 1000/15	900	1970	1160	761	*	*	*	*
MultiDAF4 5000A-8	11	15,0	DN125	DN100	TR 1000/15	900	2270	1210	781	*	*	*	*

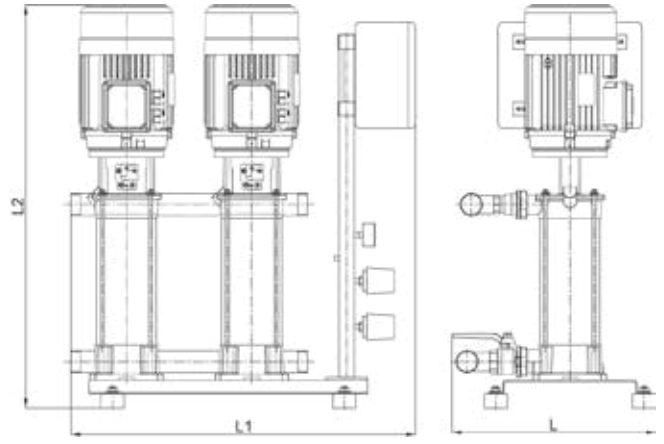
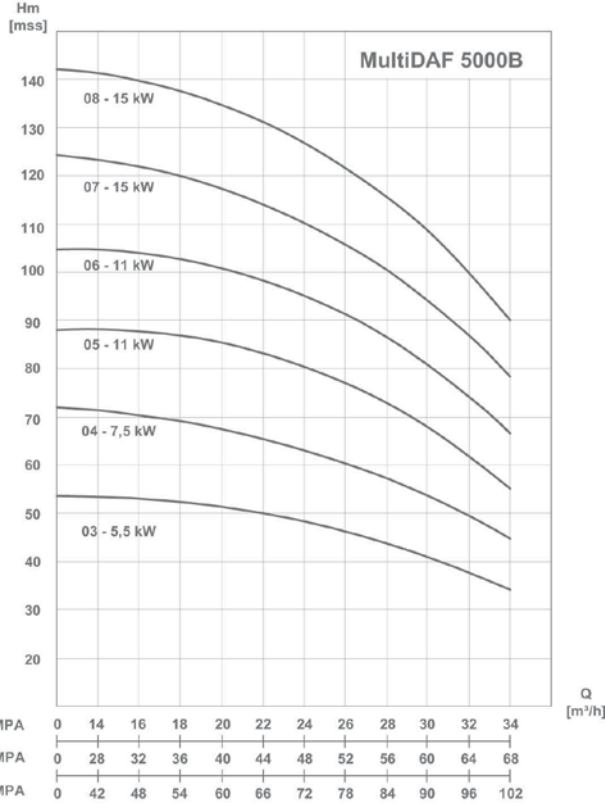
(\* ) Fiyatları belirtilmemiş modelleri satış temsilcinize sorunuz.

# MultiDAF SERİSİ

MultiDAF

Tek ve Çok Pompalı Paket Hidroforlar

Gövde GG25 Çark / Kademe: Paslanmaz / Çark: Noryl / Salmastra Tipi: Mekanik



HİDROFOR TİPİ	Motor		KOLLEKTÖR (GALVANİZ)		Önerilen Tank Hacmi (lt/bar)	BOYUTLAR VE AĞIRLIK (Normal Panolu)				Normal Panolu (TL)	FXA Panolu (TL)	FXS Panolu (TL)	GenIO (TL)
	KW	HP	GİRİŞ	ÇIKIŞ		L	L1	L2	kg				
MultiDAF1 5000B-3	5,5	7,5	21/2"	2"	TM 750/10	450	400	865	99	4.348 TL	16.506 TL	*	*
MultiDAF1 5000B-4	7,5	10,0	21/2"	2"	TM 750/10	450	800	970	123,5	5.581 TL	19.342 TL	*	*
MultiDAF1 5000B-5	11	15,0	21/2"	2"	TM 750/10	450	800	1065	185,5	6.553 TL	23.108 TL	*	*
MultiDAF1 5000B-6	11	15,0	21/2"	2"	TR 1000/15	450	800	1110	190	6.652 TL	23.207 TL	*	*
MultiDAF1 5000B-7	15	20,0	21/2"	2"	TR 1000/15	450	800	1240	197	8.807 TL	27.931 TL	*	*
MultiDAF1 5000B-8	15	20,0	21/2"	2"	TR 1000/15	450	800	1295	211	8.903 TL	28.028 TL	*	*
MultiDAF2 5000B-3	5,5	7,5	21/2"	2"	TM 750/10	900	1080	865	214	9.485 TL	22.037 TL	*	*
MultiDAF2 5000B-4	7,5	10,0	3"	21/2"	TM 750/10	900	1180	970	241,5	10.927 TL	25.717 TL	*	*
MultiDAF2 5000B-5	11	15,0	3"	21/2"	TM 750/10	900	1180	1065	366	12.951 TL	31.182 TL	*	*
MultiDAF2 5000B-6	11	15,0	3"	21/2"	TR 1000/15	900	1180	1110	371	13.149 TL	31.379 TL	*	*
MultiDAF2 5000B-7	15	20,0	3"	21/2"	TR 1000/15	900	1180	1240	412	17.437 TL	38.847 TL	*	*
MultiDAF2 5000B-8	15	20,0	3"	21/2"	TR 1000/15	900	1180	1295	417,5	17.630 TL	39.039 TL	*	*
MultiDAF3 5000B-3	5,5	7,5	DN100	3"	TM 750/10	900	1420	865	318	14.139 TL	27.391 TL	*	*
MultiDAF3 5000B-4	7,5	10,0	DN100	3"	TM 750/10	900	1620	970	361	16.059 TL	32.013 TL	*	*
MultiDAF3 5000B-5	11	15,0	DN100	3"	TM 750/10	900	1620	1065	547,5	18.991 TL	39.428 TL	*	*
MultiDAF3 5000B-6	11	15,0	DN100	3"	TR 1000/15	900	1620	1110	562,5	19.287 TL	39.724 TL	*	*
MultiDAF3 5000B-7	15	20,0	DN100	3"	TR 1000/15	900	1620	1240	615,5	25.744 TL	48.112 TL	*	*
MultiDAF3 5000B-8	15	20,0	DN100	3"	TR 1000/15	900	1620	1295	630,5	26.033 TL	48.401 TL	*	*
MultiDAF4 5000B-3	5,5	7,5	DN125	DN100	TM 1000/10	900	1870	865	422	*	*	*	*
MultiDAF4 5000B-4	7,5	10,0	DN125	DN100	TM 1000/10	900	1970	970	477	*	*	*	*
MultiDAF4 5000B-5	11	15,0	DN125	DN100	TM 1000/10	900	2270	1065	725	*	*	*	*
MultiDAF4 5000B-6	11	15,0	DN125	DN100	TR 1000/15	900	2270	1110	745	*	*	*	*
MultiDAF4 5000B-7	15	20,0	DN125	DN100	TR 1000/15	900	2270	1240	813	*	*	*	*
MultiDAF4 5000B-8	15	20,0	DN125	DN100	TR 1000/15	900	2270	1295	833	*	*	*	*

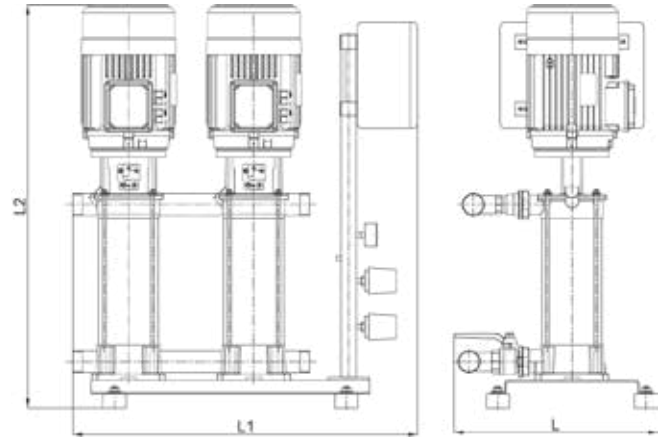
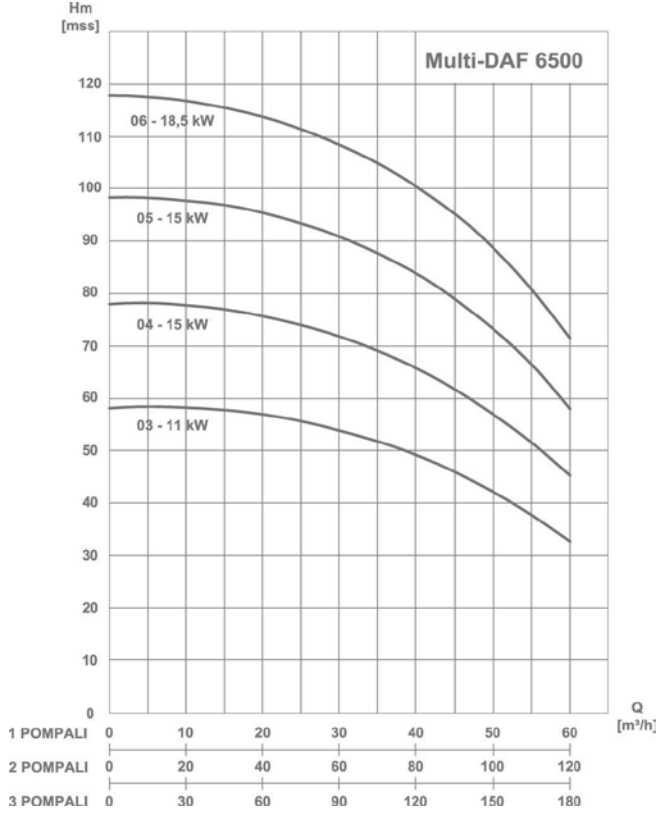
(\*) Fiyatları belirtilmemiş modelleri satış temsilcinize sorunuz.

# MultiDAF SERİSİ

Tek ve Çok Pompalı Paket Hidroforlar

Gövde GG25 Çark / Kademe: Paslanmaz / Çark: Noryl / Salmastra Tipi: Mekanik

MultiDAF



HİDROFOR TİPİ	Motor		KOLLEKTÖR (GALVANİZ)		Önerilen Tank Hacmi (lt/bar)	BOYUTLAR VE AĞIRLIK (Normal Panolu)				Normal Panolu (TL)	FXA Panolu (TL)	FXS Panolu (TL)	GenIO (TL)
	KW	HP	GİRİŞ	ÇIKIŞ		L	L1	L2	kg				
MultiDAF1 6500-3	11	15,0	3"	21/2"	TM 1000/10	700	700	1225	200	6.822 TL	23.448 TL	*	*
MultiDAF1 6500-4	15	20,0	3"	21/2"	TM 1000/10	700	700	1307	220	8.961 TL	28.160 TL	*	*
MultiDAF1 6500-5	15	20,0	3"	21/2"	TM 1000/10	700	700	1381	226	9.086 TL	28.285 TL	*	*
MultiDAF1 6500-6	18,5	25,0	3"	21/2"	TR 1000/15	700	700	1499	246	9.770 TL	32.355 TL	*	*
MultiDAF2 6500-3	11	15,0	DN100	3"	TM 1000/10	1000	1300	1225	431	13.779 TL	32.048 TL	*	*
MultiDAF2 6500-4	15	20,0	DN100	3"	TM 1000/10	1000	1300	1307	456	18.067 TL	39.479 TL	*	*
MultiDAF2 6500-5	15	20,0	DN100	3"	TM 1000/10	1000	1300	1381	466	18.317 TL	39.729 TL	*	*
MultiDAF2 6500-6	18,5	25,0	DN100	3"	TR 1000/15	1000	1300	1499	506	19.585 TL	45.593 TL	*	*
MultiDAF3 6500-3	11	15,0	DN125	DN100	TM 1000/10	1000	1650	1225	604,5	20.352 TL	40.715 TL	*	*
MultiDAF3 6500-4	15	20,0	DN125	DN100	TM 1000/10	1000	1650	1307	663	26.679 TL	48.987 TL	*	*
MultiDAF3 6500-5	15	20,0	DN125	DN100	TM 1000/10	1000	1650	1381	677	27.054 TL	49.363 TL	*	*
MultiDAF3 6500-6	18,5	25,0	DN125	DN100	TR 1000/15	1000	1650	1499	739	28.607 TL	57.590 TL	*	*
MultiDAF4 6500-3	11	15,0	DN150	DN125	TM 1000/10	1000	2270	1225	801	*	*	*	*
MultiDAF4 6500-4	15	20,0	DN150	DN125	TM 1000/10	1000	2270	1307	876	*	*	*	*
MultiDAF4 6500-5	15	20,0	DN150	DN125	TM 1000/10	1000	2270	1381	896	*	*	*	*
MultiDAF4 6500-6	18,5	25,0	DN150	DN125	TR 1000/15	1000	2270	1499	965	*	*	*	*

(\*) Fiyatları belirtilmemiş modelleri satış temsilcinize sorunuz.





# DAF SERİSİ

Dikey Milli Çok Kademeli Santrifüj Pompalar

Gövde GG25 Çark / Kademe:Paslanmaz / Çark: Noryl / Salmastra Tipi: Mekanik



## KULLANIM ALANLARI

İnce, temiz, katı partikül ve lif içermeyen, yanıcı ve patlayıcı olmayan sıvıların pompalandığı:

- İçme suyu tedarik ve dağıtım şebekeleri
- Yüksek katlı binalarda su basınçlandırma
- Su arıtma tesisleri
- Sanayi tesislerinde proses suyu temininde
- Sağlık ve temizlik işlerinde
- Sulama tesislerinde
- Yangın söndürme sistemlerinde

## TASARIM

- DAF serisi pompalar dikey milli, kendinden emişli olmayan, çok kademeli, noryl malzemeden yapılmış çarka sahip olan standart bir elektrik motoru ile tahrik edilen santrifüj tip pompalardır.
- Motor çıkış mili pompa mili ile rijit bir kaplin vasıtası ile direk bağlantılıdır.
- Basınca dayanıklı gövde ve akışın geçtiği komponentler, pompa üst kısmı ve alt bölüm arasında gövde saplama olarak kullanılarak sabitlenmiştir.
- Pompa girişi alt tarafta, çıkışı üst tarafta konumlanmıştır.
- Motor tarafından bakıldığında pompa saat yönünde dönmektedir.

### TEKNİK ÖZELLİKLER

Debi Aralığı	2-60 m <sup>3</sup> /h
Basma Yüksekliği	20-150 mSS
İşletme Basıncı	16 bar (Maks.)
Sıcaklık Aralığı	0 - 60 °C
Devir	2900 dev/dk

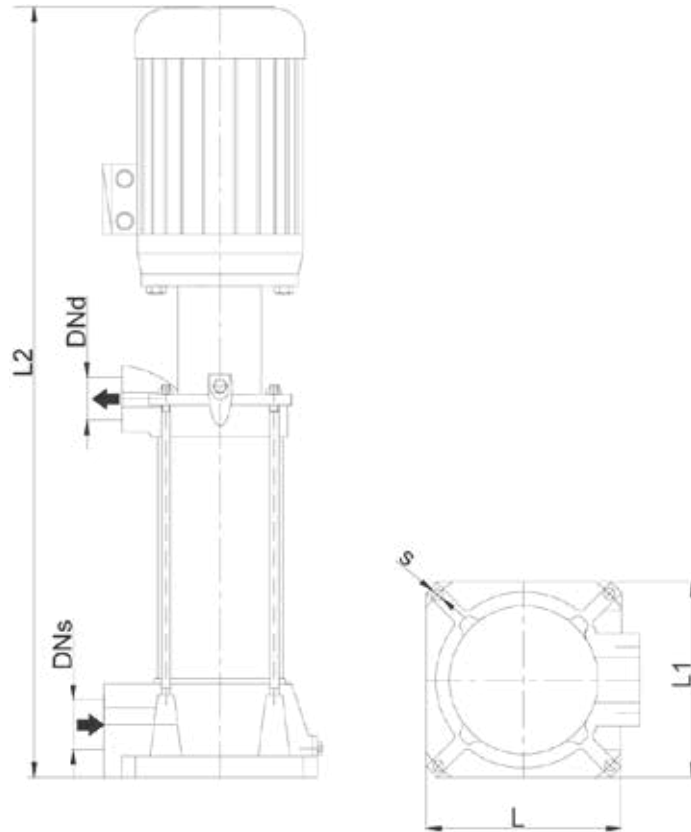
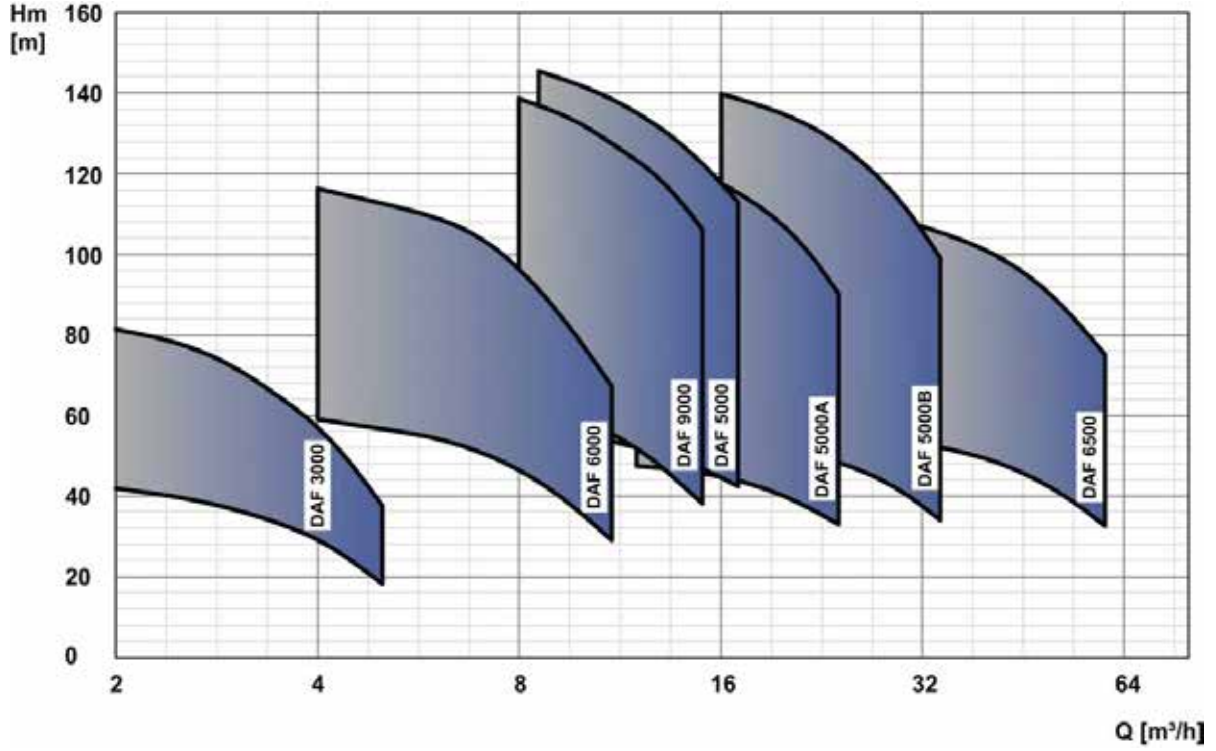


# DAF SERİSİ

DAF

Dikey Milli Çok Kademeli Santrifüj Pompalar

Gövde GG25 Çark / Kademe: Paslanmaz / Çark: Noryl / Salmastra Tipi: Mekanik



# DAF SERİSİ

Dikey Milli Çok Kademeli Santrifüj Pompalar

Gövde GG25 Çark / Kademe: Paslanmaz / Çark: Noryl / Salmastra Tipi: Mekanik

DAF



HİDROFOR TİPİ	MOTOR		BAĞLANTI AĞZI		BOYUTLAR VE AĞIRLIK (KOMPLE)				MOTORLU (KOMPLE) (TL)
	KW	HP	GİRİŞ	ÇIKIŞ	L	L1	L2	kg	
DAF 3000-6	0,75	1,0	11/4"	1"	147	242	652	23	1.440 TL
DAF 3000-7	0,75	1,0	11/4"	1"	147	264	674	25	1.476 TL
DAF 3000-8	1,1	1,5	11/4"	1"	147	286	696	26	1.565 TL
DAF 3000-9	1,1	1,5	11/4"	1"	147	308	718	27	1.599 TL
DAF 3000-10	1,1	1,5	11/4"	1"	147	330	740	30	1.634 TL
DAF 3000-11	1,5	2,0	11/4"	1"	147	352	782	32	1.763 TL
DAF 3000-12	1,5	2,0	11/4"	1"	147	374	804	34	1.797 TL
DAF 3200-6	0,75	1,0	11/4"	1"	130	450	630	23	1.793 TL
DAF 3200-8	1,1	1,5	11/4"	1"	130	450	689	26	1.961 TL
DAF 3200-9	1,5	2,0	11/4"	1"	130	450	722	27	2.058 TL
DAF 3200-10	1,5	2,0	11/4"	1"	130	450	762	32	2.078 TL
DAF 3200-11	2,2	3,0	11/4"	1"	130	450	795	36	2.259 TL
DAF 3200-12	2,2	3,0	11/4"	1"	130	450	795	37	2.316 TL
DAF 3200-13	3	4,0	11/4"	1"	130	450	855	43	2.651 TL
DAF 3200-14	3	4,0	11/4"	1"	130	450	855	44	2.714 TL
DAF 3300-6	1,1	1,5	11/4"	1"	300	415	738	26	1.795 TL
DAF 3300-8	1,5	2,0	11/4"	1"	300	482	841	32	1.974 TL
DAF 3300-10	2,2	3,0	11/4"	1"	300	548	932	36	2.185 TL
DAF 3300-12	3	4,0	11/4"	1"	300	614	1029	43	2.662 TL
DAF 6000-5	2,2	3,0	11/4"	1"	160	260	725	35	1.836 TL
DAF 6000-6	2,2	3,0	11/4"	1"	160	288	753	36	1.895 TL
DAF 6000-7	2,2	3,0	11/4"	1"	160	316	781	41	1.955 TL
DAF 6000-8	3	4,0	11/4"	1"	160	344	841	43	2.318 TL
DAF 6000-9	3	4,0	11/4"	1"	160	372	869	44	2.375 TL
DAF 6000-10	3	4,0	11/4"	1"	160	400	897	46	2.448 TL
DAF 9000-4	3	4,0	11/2"	11/2"	200	264	768	53	2.414 TL
DAF 9000-5	4	5,5	11/2"	11/2"	200	297	821	56	2.851 TL
DAF 9000-6	5,5	7,5	11/2"	11/2"	200	330	893	57	3.232 TL
DAF 9000-7	5,5	7,5	11/2"	11/2"	200	363	926	58	3.314 TL
DAF 9000-8	7,5	10,0	11/2"	11/2"	200	396	959	128	4.019 TL
DAF 5000-4	3	4,0	21/2"	2"	220	366	910	86	2.957 TL
DAF 5000-5	4	5,5	21/2"	2"	220	414	950	100	3.449 TL
DAF 5000-6	5,5	7,5	21/2"	2"	220	462	1020	110	3.882 TL
DAF 5000-7	7,5	10,0	21/2"	2"	220	510	1120	135	4.509 TL
DAF 5000-8	11	15,0	21/2"	2"	220	558	1220	199,5	5.592 TL
DAF 5000-9	11	15,0	21/2"	2"	220	606	1260	203	5.732 TL
DAF 5000-10	11	15,0	21/2"	2"	220	654	1310	208	5.873 TL
DAF 5000A-3	4	5,5	21/2"	2"	220	318	850	91	3.173 TL
DAF 5000A-4	5,5	7,5	21/2"	2"	220	366	925	101,5	3.605 TL
DAF 5000A-5	7,5	10,0	21/2"	2"	220	414	1020	126	4.235 TL
DAF 5000A-6	7,5	10,0	21/2"	2"	220	462	1070	130	4.372 TL
DAF 5000A-7	11	15,0	21/2"	2"	220	510	1160	193	5.455 TL
DAF 5000A-8	11	15,0	21/2"	2"	220	558	1210	197	5.589 TL
DAF 5000B-3	5,5	7,5	21/2"	2"	220	318	865	97	3.471 TL
DAF 5000B-4	7,5	10,0	21/2"	2"	220	366	970	121,5	4.100 TL
DAF 5000B-5	11	15,0	21/2"	2"	220	414	1065	183,5	5.187 TL
DAF 5000B-6	11	15,0	21/2"	2"	220	462	1110	188	5.326 TL
DAF 5000B-7	15	20,0	21/2"	2"	220	510	1240	195	6.399 TL
DAF 5000B-8	15	20,0	21/2"	2"	220	558	1295	209	6.534 TL
DAF 6500-3	11	15,0	3"	21/2"	240	430	1225	195	5.422 TL
DAF 6500-4	15	20,0	3"	21/2"	240	504	1307	215	6.489 TL
DAF 6500-5	15	20,0	3"	21/2"	240	578	1381	221	6.664 TL
DAF 6500-6	18,5	25,0	3"	21/2"	240	652	1499	241	7.221 TL



# MultiHexa SERISI

Tek ve Çok Pompalı Paslanmaz Paket Hidroforlar

Standart Malzeme Özelliği: AISI304 Paslanmaz / Salmastra Tipi: Mekanik



## KULLANIM ALANLARI

Çeşitli tesislerin su ihtiyaçlarını karşılamak için kullanılan tek veya çok pompalı olarak kurulan sistemlerdir.

- Apartman ve konutlar
- İçme ve kullanma suyu sistemlerinde
- Proses ve yangın suyu temininde
- Okul, iş merkezi ve sosyal tesisler
- Otel ve tatil köyleri
- Sanayi tesisleri, fabrikalar

### MultiHexa Serisi

TEKNİK ÖZELLİKLER	
Debi Aralığı	1-80 (320) m <sup>3</sup> /h
Manometrik Yükseklik	0-300 m
İşletme Basıncı	30 Bar (Max)
Motor Hızı	2900 dev/dak
Sıcaklık Aralığı	-15 °C / +120 °C

5 ve 6 pompalı sistemler için firmamıza danışınız.

### GenIO MultiHexa Serisi

TEKNİK ÖZELLİKLER	
Debi Aralığı	1-80 (320) m <sup>3</sup> /h
Manometrik Yükseklik	0-300 m
İşletme Basıncı	24 Bar (Max)
Motor Hızı	2900 dev/dak
Sıcaklık Aralığı	-150 °C / +700 °C (+1200 °C)
Güç	18,5 kW'a kadar

## TASARIM

- MultiHexa tipi hidroforlarda kullanılan pompalar çok kademeli dik milli ve paslanmaz çelik santrifüj pompalardır.
- MultiHexa tipi hidroforlar debi ihtiyacına göre 6 pompaya kadar imal edilebilir.
- Hidroforlar otomatik veya manuel olarak çalışabilirler. Hidroforlar zorunlu bir hal olmadığı sürece otomatik durumda çalıştırılmalıdır.
- Hidrofor setinde bulunan seviye flatörleri pompanın susuz çalışmasını önler.
- Düzenli bir çalışma için pompanın şalt sayısını azaltmak amacıyla uygun hacimde basınç dengeleme tankı kullanılmalıdır.
- Motor tarafından bakıldığında pompa saat yönünde dönmektedir.
- Hidrofor sistemi ilk çalıştırma sırasında emiş kolektörü su ile doldurulmalı, tesisatın havası alınmalıdır.
- Emiş kolektörüne su en kısa yoldan ve düz olarak gelmelidir. Depodan gelen emiş çapı emme kolektör çapından küçük olmamalıdır.
- Pompalar su ihtiyacı arttıkça basınç kontrollü olarak devreye girerler ve kullanım azaldıkça sırayla devreden çıkarlar.
- Pompa ve motor ortak rijit kaplin vasıtasıyla birbirine akuple edilmiştir.

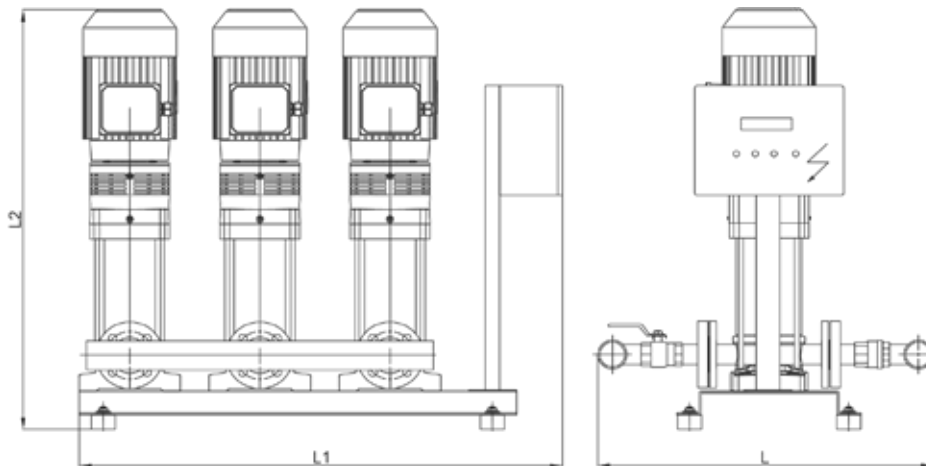
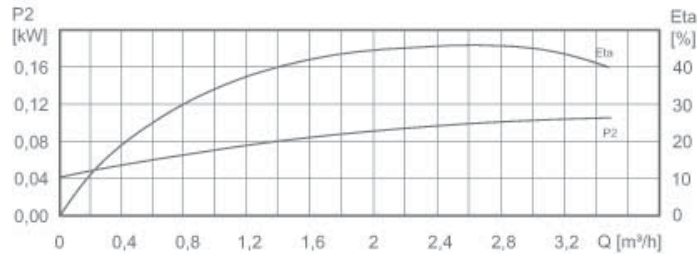
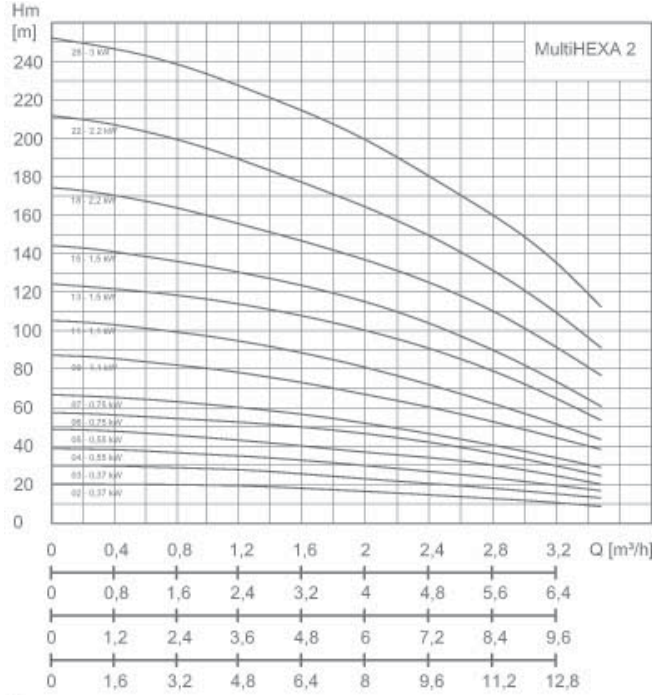


# MultiHexa SERISI

MultiHexa

Tek ve Çok Pompalı Paslanmaz Paket Hidroforlar

Standart Malzeme Özelliği: AISI304 Paslanmaz / Salmastra Tipi: Mekanik



# MultiHexa SERİSİ

MultiHexa

Tek ve Çok Pompalı Paslanmaz Paket Hidroforlar

Standart Malzeme Özelliği: AISI304 Paslanmaz / Salmastra Tipi: Mekanik



HİDROFOR TİPİ	Motor		KOLLEKTÖR (AISI 304)		Önerilen Tank Hacmi (lt/bar)	BOYUTLAR VE AĞIRLIK (Normal Panolu)				Normal Panolu (EURO)	FXA Panolu (EURO)	FXS Panolu (EURO)	GenIO (EURO)
	KW	HP	GİRİŞ	ÇIKIŞ		L	L1	L2	kg				
MultiHexa1 2-2	0,37	0,5	11/4"	11/4"	TM 110/10	400	700	616	25	563 €	1.466 €	*	*
MultiHexa1 2-3	0,37	0,5	11/4"	11/4"	TM 110/10	400	700	634	25	577 €	1.479 €	*	*
MultiHexa1 2-4	0,55	0,75	11/4"	11/4"	TM 110/10	400	700	652	25	595 €	1.504 €	*	*
MultiHexa1 2-5	0,55	0,75	11/4"	11/4"	TM 110/10	400	700	670	25	608 €	1.517 €	*	*
MultiHexa1 2-6	0,75	1,0	11/4"	11/4"	TM 110/10	400	700	697	30	612 €	1.562 €	*	*
MultiHexa1 2-7	0,75	1,0	11/4"	11/4"	TM 110/10	400	700	715	30	626 €	1.576 €	*	*
MultiHexa1 2-9	1,1	1,5	11/4"	11/4"	TM 110/10	400	700	751	35	661 €	1.640 €	*	*
MultiHexa1 2-11	1,1	1,5	11/4"	11/4"	TM 110/10	400	700	787	35	702 €	1.680 €	*	*
MultiHexa1 2-13	1,5	2,0	11/4"	11/4"	TR 110/15	400	700	843	40	742 €	1.769 €	*	*
MultiHexa1 2-15	1,5	2,0	11/4"	11/4"	TR 110/15	400	700	879	40	770 €	1.796 €	*	*
MultiHexa1 2-18	2,2	3,0	11/4"	11/4"	TR 110/15	400	700	958	45	932 €	2.014 €	*	*
MultiHexa1 2-22	2,2	3,0	11/4"	11/4"	TR 110/25	400	700	1030	50	1.001 €	2.081 €	*	*
MultiHexa1 2-26	3	4,0	11/4"	11/4"	TR 110/25	400	700	1134	55	1.100 €	2.243 €	*	*
MultiHexa2 2-2	0,37	0,5	2"	2"	TM 110/10	750	1050	895	50	1.226 €	2.199 €	*	*
MultiHexa2 2-3	0,37	0,5	2"	2"	TM 110/10	750	1050	895	50	1.254 €	2.226 €	*	*
MultiHexa2 2-4	0,55	0,75	2"	2"	TM 110/10	750	1050	895	50	1.289 €	2.260 €	*	*
MultiHexa2 2-5	0,55	0,75	2"	2"	TM 110/10	750	1050	895	50	1.317 €	2.287 €	*	*
MultiHexa2 2-6	0,75	1,0	2"	2"	TM 110/10	750	1050	895	60	1.324 €	2.293 €	*	*
MultiHexa2 2-7	0,75	1,0	2"	2"	TM 110/10	750	1050	895	60	1.352 €	2.321 €	*	*
MultiHexa2 2-9	1,1	1,5	2"	2"	TM 110/10	750	1050	895	70	1.422 €	2.482 €	*	*
MultiHexa2 2-11	1,1	1,5	2"	2"	TM 110/10	750	1050	895	70	1.504 €	2.561 €	*	*
MultiHexa2 2-13	1,5	2,0	2"	2"	TR 110/15	750	1050	895	80	1.584 €	2.638 €	*	*
MultiHexa2 2-15	1,5	2,0	2"	2"	TR 110/15	750	1050	895	80	1.639 €	2.691 €	*	*
MultiHexa2 2-18	2,2	3,0	2"	2"	TR 110/15	750	1050	958	90	1.965 €	3.052 €	*	*
MultiHexa2 2-22	2,2	3,0	2"	2"	TR 110/25	750	1050	1030	100	2.105 €	3.188 €	*	*
MultiHexa2 2-26	3	4,0	2"	2"	TR 110/25	750	1050	1134	110	2.302 €	3.448 €	*	*
MultiHexa3 2-2	0,37	0,5	2"	2"	TM 200/10	750	1150	895	75	1.790 €	2.837 €	*	*
MultiHexa3 2-3	0,37	0,5	2"	2"	TM 200/10	750	1150	895	75	1.832 €	2.877 €	*	*
MultiHexa3 2-4	0,55	0,75	2"	2"	TM 200/10	750	1150	895	75	1.885 €	2.928 €	*	*
MultiHexa3 2-5	0,55	0,75	2"	2"	TM 200/10	750	1150	895	75	1.926 €	2.968 €	*	*
MultiHexa3 2-6	0,75	1,0	2"	2"	TM 200/10	750	1150	895	90	1.937 €	2.978 €	*	*
MultiHexa3 2-7	0,75	1,0	2"	2"	TM 200/10	750	1150	895	90	1.979 €	3.019 €	*	*
MultiHexa3 2-9	1,1	1,5	2"	2"	TM 200/10	750	1150	895	105	2.084 €	3.191 €	*	*
MultiHexa3 2-11	1,1	1,5	2"	2"	TM 200/10	750	1150	895	105	2.208 €	3.310 €	*	*
MultiHexa3 2-13	1,5	2,0	2"	2"	TR 200/15	750	1150	895	120	2.326 €	3.424 €	*	*
MultiHexa3 2-15	1,5	2,0	2"	2"	TR 200/15	750	1150	895	120	2.410 €	3.505 €	*	*
MultiHexa3 2-18	2,2	3,0	2"	2"	TR 200/15	750	1150	958	135	2.898 €	4.035 €	*	*
MultiHexa3 2-22	2,2	3,0	2"	2"	TR 200/25	750	1150	1030	150	3.107 €	4.237 €	*	*
MultiHexa3 2-26	3	4,0	2"	2"	TR 200/25	750	1150	1134	165	3.403 €	4.580 €	*	*
MultiHexa4 2-2	0,37	0,5	2"	2"	TM 300/10	750	1400	895	100	*	*	*	*
MultiHexa4 2-3	0,37	0,5	2"	2"	TM 300/10	750	1400	895	100	*	*	*	*
MultiHexa4 2-4	0,55	0,75	2"	2"	TM 300/10	750	1400	895	100	*	*	*	*
MultiHexa4 2-5	0,55	0,75	2"	2"	TM 300/10	750	1400	895	100	*	*	*	*
MultiHexa4 2-6	0,75	1,0	2"	2"	TM 300/10	750	1400	895	120	*	*	*	*
MultiHexa4 2-7	0,75	1,0	2"	2"	TM 300/10	750	1400	895	120	*	*	*	*
MultiHexa4 2-9	1,1	1,5	2"	2"	TM 300/10	750	1400	895	140	*	*	*	*
MultiHexa4 2-11	1,1	1,5	2"	2"	TM 300/10	750	1400	895	140	*	*	*	*
MultiHexa4 2-13	1,5	2,0	2"	2"	TR 300/15	750	1400	895	160	*	*	*	*
MultiHexa4 2-15	1,5	2,0	2"	2"	TR 300/15	750	1400	895	160	*	*	*	*
MultiHexa4 2-18	2,2	3,0	2"	2"	TR 300/15	750	1400	958	180	*	*	*	*
MultiHexa4 2-22	2,2	3,0	2"	2"	TR 300/25	750	1400	1030	200	*	*	*	*
MultiHexa4 2-26	3	4,0	2"	2"	TR 300/25	750	1400	1134	220	*	*	*	*

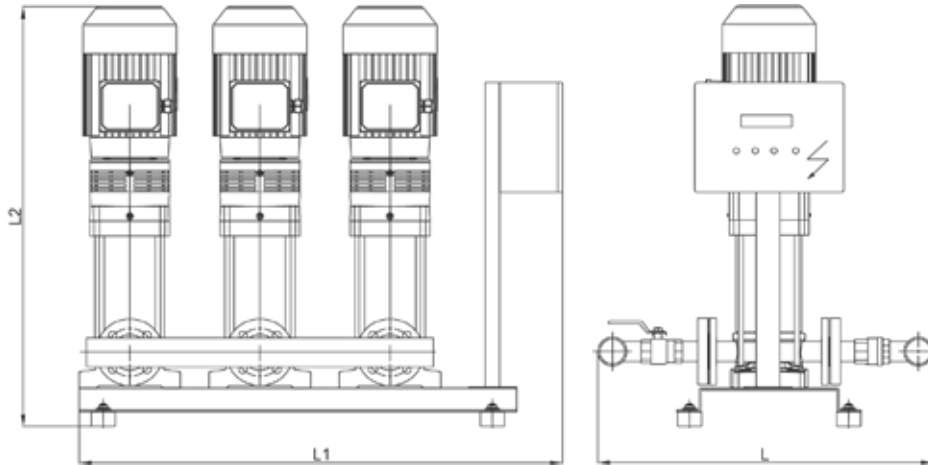
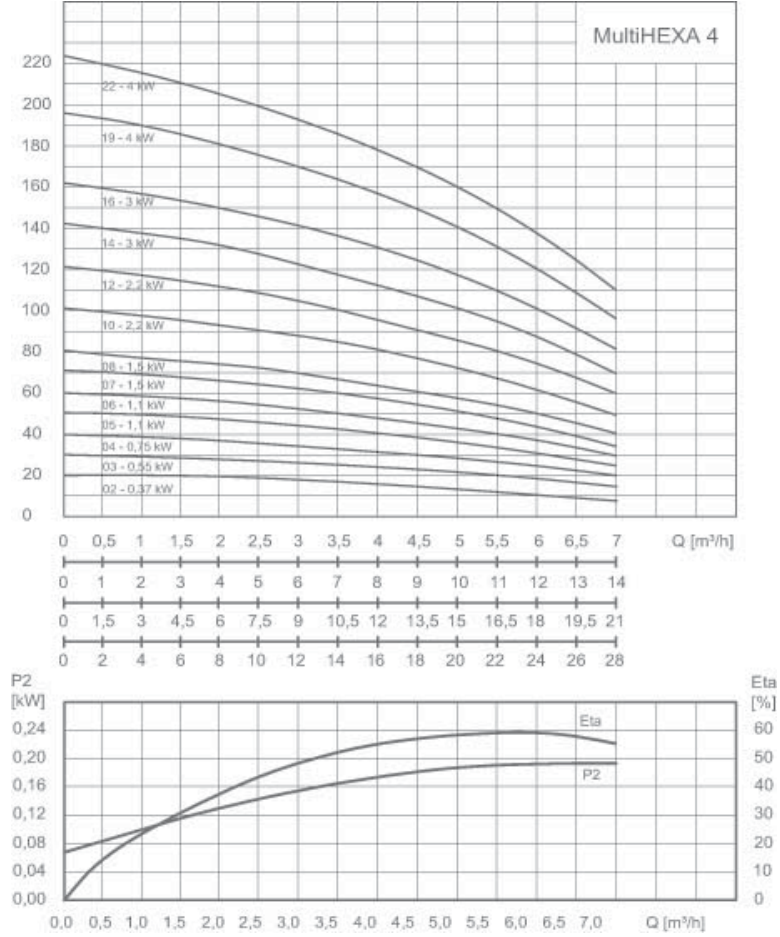
(\*) Fiyatları belirtilmemiş modelleri satış temsilcinize sorunuz.

# MultiHexa SERİSİ

MultiHexa

Tek ve Çok Pompalı Paslanmaz Paket Hidroforlar

Standart Malzeme Özelliği: AISI304 Paslanmaz / Salmastra Tipi: Mekanik





# MultiHexa SERİSİ

MultiHexa

Tek ve Çok Pompalı Paslanmaz Paket Hidroforlar

Standart Malzeme Özelliği: AISI304 Paslanmaz / Salmastra Tipi: Mekanik



HİDROFOR TİPİ	Motor		KOLLEKTÖR (AISI 304)		Önerilen Tank Hacmi (lt/bar)	BOYUTLAR VE AĞIRLIK (Normal Panolu)				Normal Panolu (EURO)	FXA Panolu (EURO)	FXS Panolu (EURO)	GenIO (EURO)
	KW	HP	GİRİŞ	ÇIKIŞ		L	L1	L2	kg				
MultiHexa1 4-2	0,37	0,5	11/4"	11/4"	TM 110/10	400	700	645	25	569 €	1.471 €	*	*
MultiHexa1 4-3	0,55	0,75	11/4"	11/4"	TM 110/10	400	700	670	25	587 €	1.496 €	*	*
MultiHexa1 4-4	0,75	1,0	11/4"	11/4"	TM 110/10	400	700	697	25	591 €	1.542 €	*	*
MultiHexa1 4-5	1,1	1,5	11/4"	11/4"	TM 110/10	400	700	724	30	613 €	1.593 €	*	*
MultiHexa1 4-6	1,1	1,5	11/4"	11/4"	TM 110/10	400	700	752	30	627 €	1.607 €	*	*
MultiHexa1 4-7	1,5	2,0	11/4"	11/4"	TM 110/10	400	700	800	35	653 €	1.683 €	*	*
MultiHexa1 4-8	1,5	2,0	11/4"	11/4"	TM 110/10	400	700	828	35	680 €	1.710 €	*	*
MultiHexa1 4-10	2,2	3,0	11/4"	11/4"	TM 110/10	400	700	908	35	724 €	1.813 €	*	*
MultiHexa1 4-12	2,2	3,0	11/4"	11/4"	TR 110/15	400	700	963	40	753 €	1.841 €	*	*
MultiHexa1 4-14	3	4,0	11/4"	11/4"	TR 110/15	400	700	1048	40	825 €	1.978 €	*	*
MultiHexa1 4-16	3	4,0	11/4"	11/4"	TR 110/15	400	700	1103	45	867 €	2.018 €	*	*
MultiHexa1 4-19	4	5,5	11/4"	11/4"	TR 110/25	400	700	1206	50	1.063 €	2.290 €	*	*
MultiHexa1 4-22	4	5,5	11/4"	11/4"	TR 110/25	400	700	1288	55	1.120 €	2.344 €	*	*
MultiHexa2 4-2	0,37	0,5	2"	2"	TM 110/10	750	1050	895	50	1.238 €	2.210 €	*	*
MultiHexa2 4-3	0,55	0,75	2"	2"	TM 110/10	750	1050	895	50	1.274 €	2.245 €	*	*
MultiHexa2 4-4	0,75	1,0	2"	2"	TM 200/10	750	1050	895	50	1.281 €	2.252 €	*	*
MultiHexa2 4-5	1,1	1,5	2"	2"	TM 200/10	750	1050	895	60	1.325 €	2.388 €	*	*
MultiHexa2 4-6	1,1	1,5	2"	2"	TM 200/10	750	1050	895	60	1.354 €	2.416 €	*	*
MultiHexa2 4-7	1,5	2,0	2"	2"	TM 200/10	750	1050	895	70	1.405 €	2.465 €	*	*
MultiHexa2 4-8	1,5	2,0	2"	2"	TM 200/10	750	1050	895	70	1.461 €	2.519 €	*	*
MultiHexa2 4-10	2,2	3,0	2"	2"	TM 200/10	750	1050	904	70	1.548 €	2.650 €	*	*
MultiHexa2 4-12	2,2	3,0	2"	2"	TR 200/15	750	1050	989	80	1.606 €	2.706 €	*	*
MultiHexa2 4-14	3	4,0	2"	2"	TR 200/15	750	1050	1075	80	1.749 €	2.914 €	*	*
MultiHexa2 4-16	3	4,0	2"	2"	TR 200/15	750	1050	1131	90	1.834 €	2.996 €	*	*
MultiHexa2 4-19	4	5,5	2"	2"	TR 200/25	750	1050	1235	100	2.229 €	3.459 €	*	*
MultiHexa2 4-22	4	5,5	2"	2"	TR 200/25	750	1050	1318	110	2.341 €	3.568 €	*	*
MultiHexa3 4-2	0,37	0,5	2"	2"	TM 200/10	750	1150	895	75	1.808 €	2.853 €	*	*
MultiHexa3 4-3	0,55	0,75	2"	2"	TM 200/10	750	1150	895	75	1.862 €	2.905 €	*	*
MultiHexa3 4-4	0,75	1,0	2"	2"	TM 200/10	750	1150	895	75	1.872 €	2.916 €	*	*
MultiHexa3 4-5	1,1	1,5	2"	2"	TM 200/10	750	1150	895	90	1.939 €	3.050 €	*	*
MultiHexa3 4-6	1,1	1,5	2"	2"	TM 200/10	750	1150	895	90	1.982 €	3.092 €	*	*
MultiHexa3 4-7	1,5	2,0	2"	2"	TM 200/10	750	1150	895	105	2.059 €	3.166 €	*	*
MultiHexa3 4-8	1,5	2,0	2"	2"	TM 200/10	750	1150	895	105	2.142 €	3.246 €	*	*
MultiHexa3 4-10	2,2	3,0	2"	2"	TM 200/10	750	1150	904	105	2.273 €	3.431 €	*	*
MultiHexa3 4-12	2,2	3,0	2"	2"	TR 200/15	750	1150	959	120	2.360 €	3.515 €	*	*
MultiHexa3 4-14	3	4,0	2"	2"	TR 200/15	750	1150	1044	120	2.575 €	3.781 €	*	*
MultiHexa3 4-16	3	4,0	2"	2"	TR 200/15	750	1150	1099	135	2.702 €	3.903 €	*	*
MultiHexa3 4-19	4	5,5	2"	2"	TR 200/25	750	1150	1202	150	3.295 €	4.570 €	*	*
MultiHexa3 4-22	4	5,5	2"	2"	TR 200/25	750	1150	1284	165	3.464 €	4.733 €	*	*
MultiHexa4 4-2	0,37	0,5	2"	2"	TM 300/10	750	1400	895	100	*	*	*	*
MultiHexa4 4-3	0,55	0,75	2"	2"	TM 300/10	750	1400	895	100	*	*	*	*
MultiHexa4 4-4	0,75	1,0	2"	2"	TM 300/10	750	1400	895	100	*	*	*	*
MultiHexa4 4-5	1,1	1,5	2"	2"	TM 300/10	750	1400	895	120	*	*	*	*
MultiHexa4 4-6	1,1	1,5	2"	2"	TM 300/10	750	1400	895	120	*	*	*	*
MultiHexa4 4-7	1,5	2,0	2"	2"	TM 300/10	750	1400	895	140	*	*	*	*
MultiHexa4 4-8	1,5	2,0	2"	2"	TM 300/10	750	1400	895	140	*	*	*	*
MultiHexa4 4-10	2,2	3,0	2"	2"	TM 300/10	750	1400	904	140	*	*	*	*
MultiHexa4 4-12	2,2	3,0	2"	2"	TR 300/15	750	1400	989	160	*	*	*	*
MultiHexa4 4-14	3	4,0	2"	2"	TR 300/15	750	1400	1075	160	*	*	*	*
MultiHexa4 4-16	3	4,0	2"	2"	TR 300/15	750	1400	1131	180	*	*	*	*
MultiHexa4 4-19	4	5,5	2"	2"	TR 300/25	750	1400	1235	200	*	*	*	*
MultiHexa4 4-22	4	5,5	2"	2"	TR 300/25	750	1400	1318	220	*	*	*	*

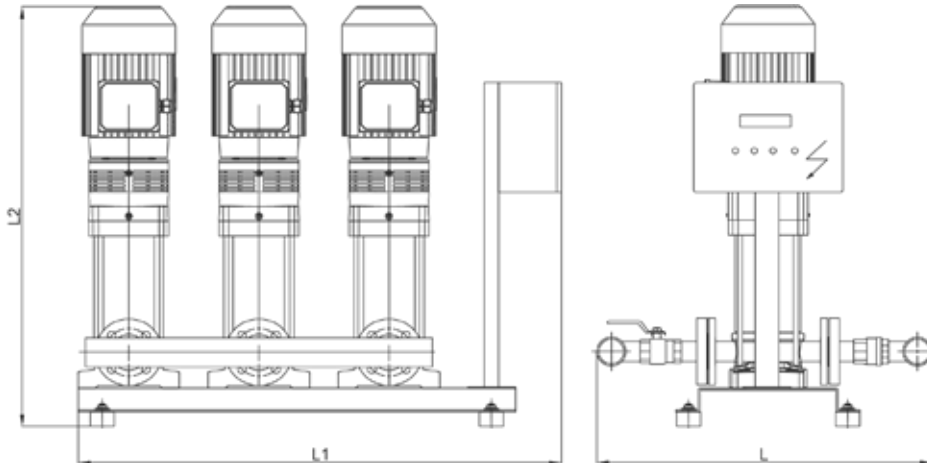
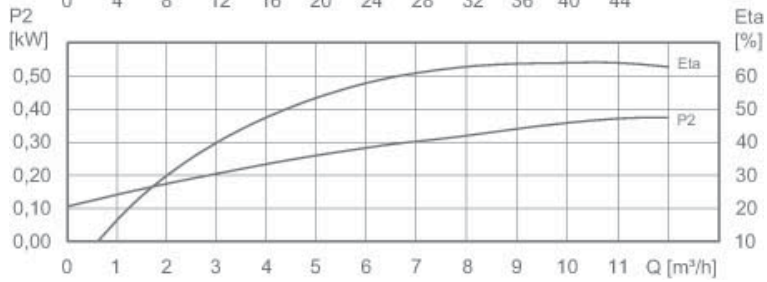
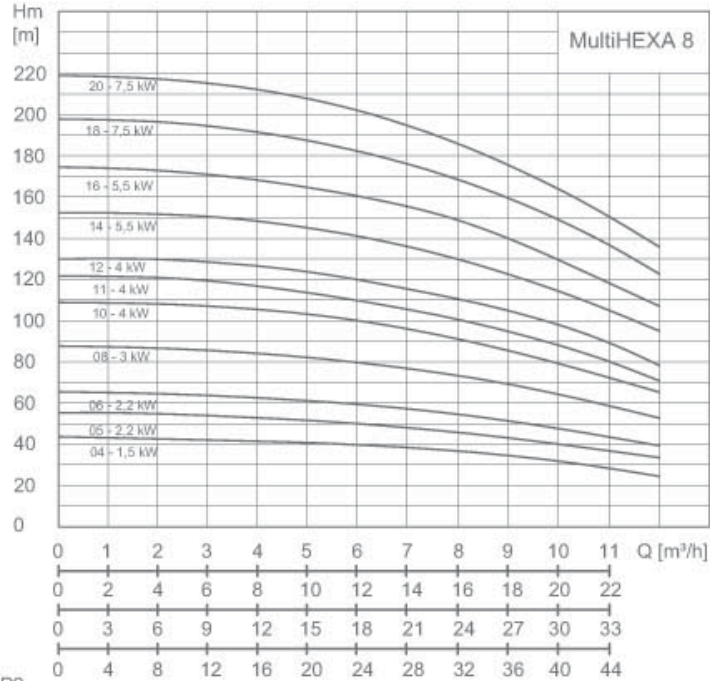
(\* ) Fiyatları belirtilmemiş modelleri satış temsilcimize sorunuz.

# MultiHexa SERİSİ

MultiHexa

Tek ve Çok Pompalı Paslanmaz Paket Hidroforlar

Standart Malzeme Özelliği: AISI304 Paslanmaz / Salmastra Tipi: Mekanik



# MultiHexa SERİSİ

MultiHexa

Tek ve Çok Pompalı Paslanmaz Paket Hidroforlar

Standart Malzeme Özelliği: AISI304 Paslanmaz / Salmastra Tipi: Mekanik



HİDROFOR TİPİ	Motor		KOLEKTÖR (AISI 304)		Önerilen Tank Hacmi (lt/bar)	BOYUTLAR VE AĞIRLIK (Normal Panolu)				Normal Panolu (EURO)	FXA Panolu (EURO)	FXS Panolu (EURO)	GenIO (EURO)
	KW	HP	GİRİŞ	ÇIKIŞ		L	L1	L2	kg				
MultiHexa1 8-4	1,5	2,0	11/4"	11/4"	TM 300/10	400	700	825	37	775 €	1.801 €	*	*
MultiHexa1 8-5	2,2	3,0	11/4"	11/4"	TM 300/10	400	700	855	47	815 €	1.900 €	*	*
MultiHexa1 8-6	2,2	3,0	11/4"	11/4"	TM 300/10	400	700	885	47	839 €	1.924 €	*	*
MultiHexa1 8-8	3	4,0	11/4"	11/4"	TM 300/10	400	700	980	52	933 €	2.082 €	*	*
MultiHexa1 8-10	4	5,5	11/4"	11/4"	TM 300/10	400	700	1060	62	1.050 €	2.277 €	*	*
MultiHexa1 8-11	4	5,5	11/4"	11/4"	TR 300/15	400	700	1090	62	1.075 €	2.301 €	*	*
MultiHexa1 8-12	4	5,5	11/4"	11/4"	TR 300/15	400	700	1120	62	1.100 €	2.325 €	*	*
MultiHexa1 8-14	5,5	7,5	11/4"	11/4"	TR 300/15	400	700	1180	87	1.202 €	2.576 €	*	*
MultiHexa1 8-16	5,5	7,5	11/4"	11/4"	TR 300/15	400	700	1240	87	1.378 €	2.745 €	*	*
MultiHexa1 8-18	7,5	10,0	11/4"	11/4"	TR 300/25	400	700	1340	97	1.572 €	3.115 €	*	*
MultiHexa1 8-20	7,5	10,0	11/4"	11/4"	TR 300/25	400	700	1400	97	1.622 €	3.163 €	*	*
MultiHexa2 8-4	1,5	2,0	21/2"	21/2"	TM 300/10	750	1050	895	74	1.685 €	2.736 €	*	*
MultiHexa2 8-5	2,2	3,0	21/2"	21/2"	TM 300/10	750	1050	895	94	1.764 €	2.859 €	*	*
MultiHexa2 8-6	2,2	3,0	21/2"	21/2"	TM 300/10	750	1050	895	94	1.814 €	2.907 €	*	*
MultiHexa2 8-8	3	4,0	21/2"	21/2"	TM 300/10	750	1050	980	104	2.001 €	3.157 €	*	*
MultiHexa2 8-10	4	5,5	21/2"	21/2"	TM 300/10	750	1050	1060	124	2.235 €	3.466 €	*	*
MultiHexa2 8-11	4	5,5	21/2"	21/2"	TR 300/15	750	1050	1090	124	2.285 €	3.514 €	*	*
MultiHexa2 8-12	4	5,5	21/2"	21/2"	TR 300/15	750	1050	1120	124	2.335 €	3.561 €	*	*
MultiHexa2 8-14	5,5	7,5	21/2"	21/2"	TR 300/15	750	1050	1180	174	2.540 €	3.912 €	*	*
MultiHexa2 8-16	5,5	7,5	21/2"	21/2"	TR 300/15	750	1050	1240	174	2.891 €	4.250 €	*	*
MultiHexa2 8-18	7,5	10,0	21/2"	21/2"	TR 500/25	750	1050	1340	194	3.150 €	4.759 €	*	*
MultiHexa2 8-20	7,5	10,0	21/2"	21/2"	TR 500/25	750	1050	1400	194	3.249 €	4.855 €	*	*
MultiHexa3 8-4	1,5	2,0	21/2"	21/2"	TM 500/10	750	1150	895	111	2.479 €	3.573 €	*	*
MultiHexa3 8-5	2,2	3,0	21/2"	21/2"	TM 500/10	750	1150	895	141	2.598 €	3.746 €	*	*
MultiHexa3 8-6	2,2	3,0	21/2"	21/2"	TM 500/10	750	1150	895	141	2.671 €	3.817 €	*	*
MultiHexa3 8-8	3	4,0	21/2"	21/2"	TM 500/10	750	1150	980	156	2.952 €	4.146 €	*	*
MultiHexa3 8-10	4	5,5	21/2"	21/2"	TM 500/10	750	1150	1060	186	3.305 €	4.580 €	*	*
MultiHexa3 8-11	4	5,5	21/2"	21/2"	TR 500/15	750	1150	1090	186	3.380 €	4.652 €	*	*
MultiHexa3 8-12	4	5,5	21/2"	21/2"	TR 500/15	750	1150	1120	186	3.454 €	4.724 €	*	*
MultiHexa3 8-14	5,5	7,5	21/2"	21/2"	TR 500/15	750	1150	1180	261	3.762 €	5.162 €	*	*
MultiHexa3 8-16	5,5	7,5	21/2"	21/2"	TR 500/15	750	1150	1240	261	4.288 €	5.669 €	*	*
MultiHexa3 8-18	7,5	10,0	21/2"	21/2"	TR 500/25	750	1150	1340	291	4.643 €	6.327 €	*	*
MultiHexa3 8-20	7,5	10,0	21/2"	21/2"	TR 500/25	750	1150	1400	291	4.793 €	6.471 €	*	*
MultiHexa4 8-4	1,5	2,0	3"	3"	TM 500/10	750	1350	895	148	*	*	*	*
MultiHexa4 8-5	2,2	3,0	3"	3"	TM 500/10	750	1350	895	188	*	*	*	*
MultiHexa4 8-6	2,2	3,0	3"	3"	TM 500/10	750	1350	895	188	*	*	*	*
MultiHexa4 8-8	3	4,0	3"	3"	TM 500/10	750	1350	980	208	*	*	*	*
MultiHexa4 8-10	4	5,5	3"	3"	TM 500/10	750	1350	1060	248	*	*	*	*
MultiHexa4 8-11	4	5,5	3"	3"	TR 500/15	750	1350	1090	248	*	*	*	*
MultiHexa4 8-12	4	5,5	3"	3"	TR 500/15	750	1350	1120	248	*	*	*	*
MultiHexa4 8-14	5,5	7,5	3"	3"	TR 500/15	750	1350	1180	348	*	*	*	*
MultiHexa4 8-16	5,5	7,5	3"	3"	TR 500/15	750	1350	1240	348	*	*	*	*
MultiHexa4 8-18	7,5	10,0	3"	3"	TR 500/25	750	1350	1340	388	*	*	*	*
MultiHexa4 8-20	7,5	10,0	3"	3"	TR 500/25	750	1350	1400	388	*	*	*	*

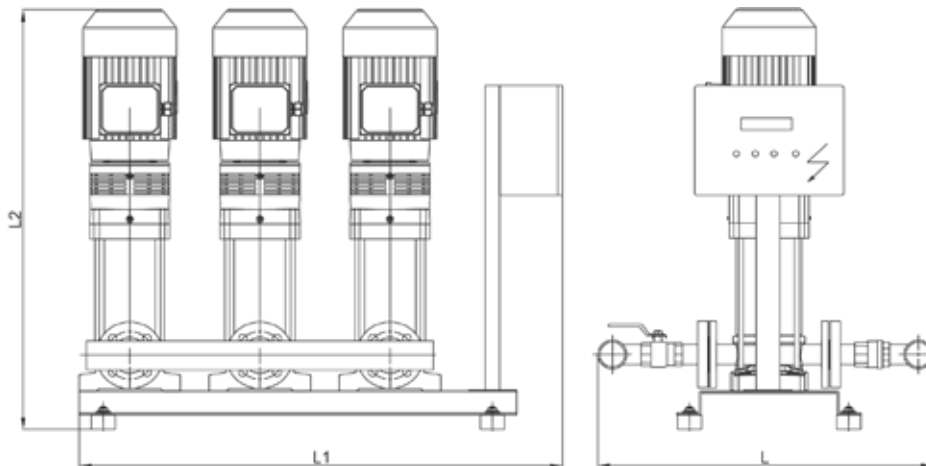
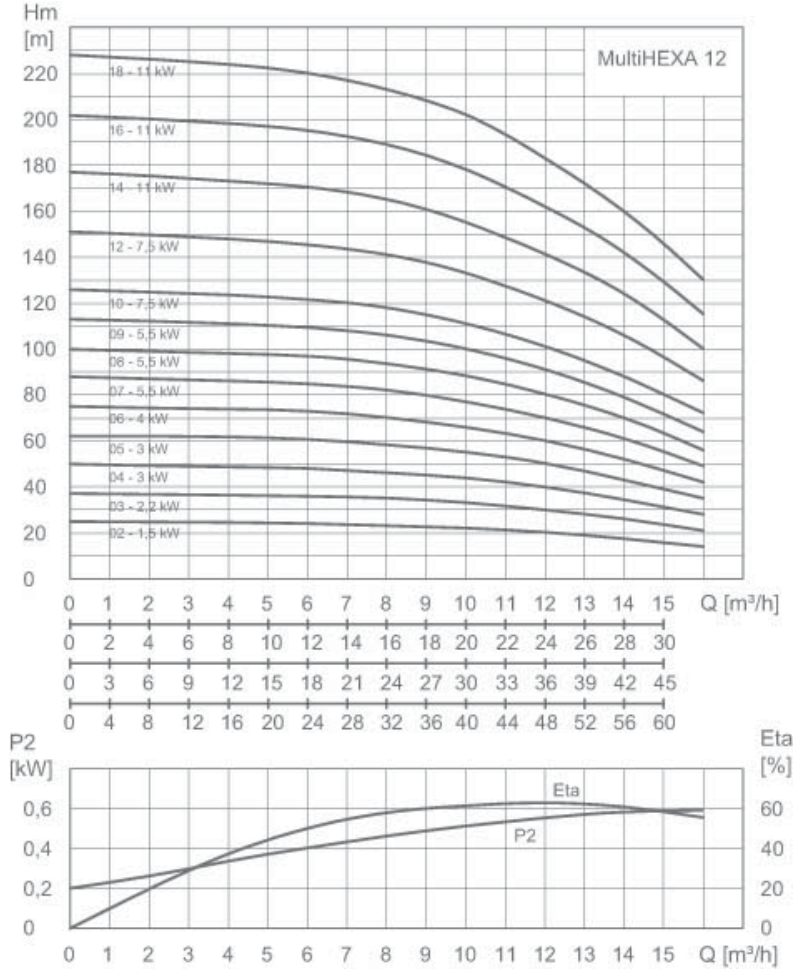
(\* ) Fiyatları belirtilmemiş modelleri satış temsilcinize sorunuz.

# MultiHexa SERİSİ

MultiHexa

Tek ve Çok Pompalı Paslanmaz Paket Hidroforlar

Standart Malzeme Özelliği: AISI304 Paslanmaz / Salmastra Tipi: Mekanik



# MultiHexa SERİSİ

MultiHexa

Tek ve Çok Pompalı Paslanmaz Paket Hidroforlar

Standart Malzeme Özelliği: AISI304 Paslanmaz / Salmastra Tipi: Mekanik



HİDROFOR TİPİ	Motor		KOLLEKTÖR (AISI 304)		Önerilen Tank Hacmi (lt/bar)	BOYUTLAR VE AĞIRLIK (Normal Panolu)				Normal Panolu (EURO)	FXA Panolu (EURO)	FXS Panolu (EURO)	GenIO (EURO)
	KW	HP	GİRİŞ	ÇIKIŞ		L	L1	L2	kg				
MultiHexa1 12-2	1,5	2,0	2"	2"	TM 500/10	400	700	750	41	732 €	1.760 €	*	*
MultiHexa1 12-3	2,2	3,0	2"	2"	TM 500/10	400	700	807	44	773 €	1.860 €	*	*
MultiHexa1 12-4	3	4,0	2"	2"	TM 500/10	400	700	872	51	842 €	1.994 €	*	*
MultiHexa1 12-5	3	4,0	2"	2"	TM 500/10	400	700	903	52	867 €	2.019 €	*	*
MultiHexa1 12-6	4	5,5	2"	2"	TM 500/10	400	700	954	62	940 €	2.171 €	*	*
MultiHexa1 12-7	5,5	7,5	2"	2"	TM 500/10	400	700	1025	80	1.019 €	2.399 €	*	*
MultiHexa1 12-8	5,5	7,5	2"	2"	TM 500/10	400	700	1056	80	1.045 €	2.424 €	*	*
MultiHexa1 12-9	5,5	7,5	2"	2"	TM 500/10	400	700	1087	82	1.091 €	2.468 €	*	*
MultiHexa1 12-10	7,5	10,0	2"	2"	TR 500/15	400	700	1118	82	1.261 €	2.815 €	*	*
MultiHexa1 12-12	7,5	10,0	2"	2"	TR 500/15	400	700	1179	84	1.423 €	2.971 €	*	*
MultiHexa1 12-14	11	15,0	2"	2"	TR 500/15	400	700	1240	155	1.621 €	3.488 €	*	*
MultiHexa1 12-16	11	15,0	2"	2"	TR 500/25	400	700	1301	155	1.692 €	3.556 €	*	*
MultiHexa1 12-18	11	15,0	2"	2"	TR 500/25	400	700	1350	157	1.743 €	3.606 €	*	*
MultiHexa2 12-2	1,5	2,0	3"	3"	TM 500/10	750	1050	895	82	1.677 €	2.728 €	*	*
MultiHexa2 12-3	2,2	3,0	3"	3"	TM 500/10	750	1050	895	88	1.759 €	2.854 €	*	*
MultiHexa2 12-4	3	4,0	3"	3"	TM 500/10	750	1050	895	102	1.897 €	3.057 €	*	*
MultiHexa2 12-5	3	4,0	3"	3"	TM 500/10	750	1050	903	104	1.948 €	3.106 €	*	*
MultiHexa2 12-6	4	5,5	3"	3"	TM 500/10	750	1050	954	124	2.095 €	3.330 €	*	*
MultiHexa2 12-7	5,5	7,5	3"	3"	TM 500/10	750	1050	1025	160	2.254 €	3.634 €	*	*
MultiHexa2 12-8	5,5	7,5	3"	3"	TM 500/10	750	1050	1056	160	2.305 €	3.683 €	*	*
MultiHexa2 12-9	5,5	7,5	3"	3"	TM 500/10	750	1050	1087	164	2.396 €	3.772 €	*	*
MultiHexa2 12-10	7,5	10,0	3"	3"	TR 500/15	750	1050	1118	164	2.604 €	4.231 €	*	*
MultiHexa2 12-12	7,5	10,0	3"	3"	TR 500/15	750	1050	1179	168	2.927 €	4.544 €	*	*
MultiHexa2 12-14	11	15,0	3"	3"	TR 500/15	750	1050	1240	310	3.336 €	5.334 €	*	*
MultiHexa2 12-16	11	15,0	3"	3"	TR 500/25	750	1050	1301	310	3.479 €	5.473 €	*	*
MultiHexa2 12-18	11	15,0	3"	3"	TR 500/25	750	1050	1350	314	3.582 €	5.573 €	*	*
MultiHexa3 12-2	1,5	2,0	3"	3"	TM 750/10	750	1300	895	123	2.464 €	3.581 €	*	*
MultiHexa3 12-3	2,2	3,0	3"	3"	TM 750/10	750	1300	895	132	2.587 €	3.758 €	*	*
MultiHexa3 12-4	3	4,0	3"	3"	TM 750/10	750	1300	895	153	2.795 €	4.016 €	*	*
MultiHexa3 12-5	3	4,0	3"	3"	TM 750/10	750	1300	903	156	2.871 €	4.090 €	*	*
MultiHexa3 12-6	4	5,5	3"	3"	TM 750/10	750	1300	954	186	3.091 €	4.395 €	*	*
MultiHexa3 12-7	5,5	7,5	3"	3"	TM 750/10	750	1300	1025	240	3.328 €	4.765 €	*	*
MultiHexa3 12-8	5,5	7,5	3"	3"	TM 750/10	750	1300	1056	240	3.404 €	4.838 €	*	*
MultiHexa3 12-9	5,5	7,5	3"	3"	TM 750/10	750	1300	1087	246	3.542 €	4.971 €	*	*
MultiHexa3 12-10	7,5	10,0	3"	3"	TR 750/15	750	1300	1118	246	3.822 €	5.556 €	*	*
MultiHexa3 12-12	7,5	10,0	3"	3"	TR 750/15	750	1300	1179	252	4.307 €	6.024 €	*	*
MultiHexa3 12-14	11	15,0	3"	3"	TR 750/15	750	1300	1240	465	4.912 €	7.121 €	*	*
MultiHexa3 12-16	11	15,0	3"	3"	TR 750/25	750	1300	1301	465	5.126 €	7.328 €	*	*
MultiHexa3 12-18	11	15,0	3"	3"	TR 750/25	750	1300	1350	471	5.281 €	7.477 €	*	*
MultiHexa4 12-2	1,5	2,0	DN100	DN100	TM 750/10	1060	2000	895	164	*	*	*	*
MultiHexa4 12-3	2,2	3,0	DN100	DN100	TM 750/10	1060	2000	895	176	*	*	*	*
MultiHexa4 12-4	3	4,0	DN100	DN100	TM 750/10	1060	2000	895	204	*	*	*	*
MultiHexa4 12-5	3	4,0	DN100	DN100	TM 750/10	1060	2000	903	208	*	*	*	*
MultiHexa4 12-6	4	5,5	DN100	DN100	TM 750/10	1060	2000	954	248	*	*	*	*
MultiHexa4 12-7	5,5	7,5	DN100	DN100	TM 750/10	1060	2000	1025	320	*	*	*	*
MultiHexa4 12-8	5,5	7,5	DN100	DN100	TM 750/10	1060	2000	1056	320	*	*	*	*
MultiHexa4 12-9	5,5	7,5	DN100	DN100	TM 750/10	1060	2000	1087	328	*	*	*	*
MultiHexa4 12-10	7,5	10,0	DN100	DN100	TR 750/15	1060	2000	1118	328	*	*	*	*
MultiHexa4 12-12	7,5	10,0	DN100	DN100	TR 750/15	1060	2000	1179	336	*	*	*	*
MultiHexa4 12-14	11	15,0	DN100	DN100	TR 750/15	1060	2000	1240	620	*	*	*	*
MultiHexa4 12-16	11	15,0	DN100	DN100	TR 750/25	1060	2000	1301	620	*	*	*	*
MultiHexa4 12-18	11	15,0	DN100	DN100	TR 750/25	1060	2000	1350	628	*	*	*	*

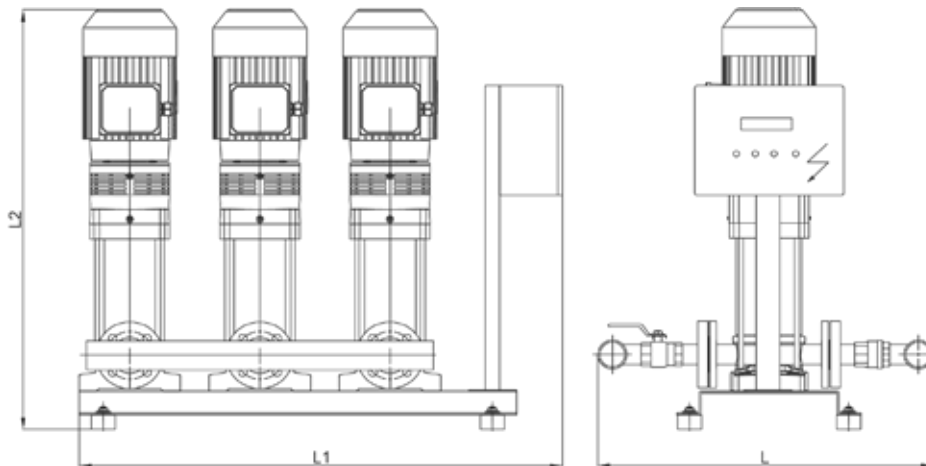
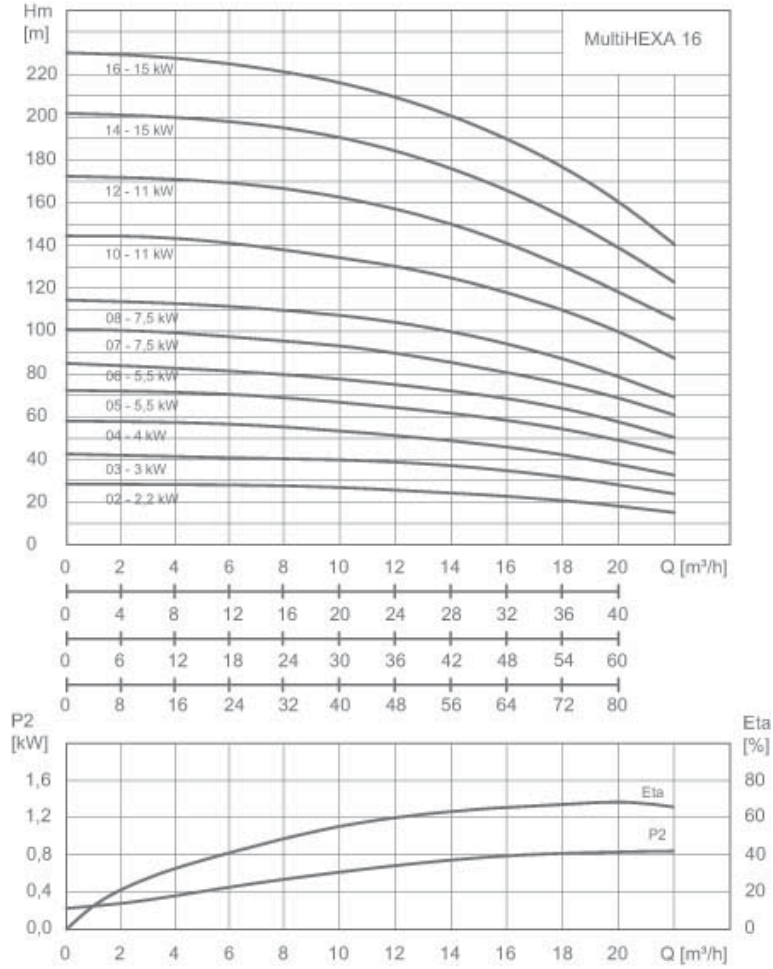
(\*) Fiyatları belirtilmemiş modelleri satış temsilcinize sorunuz.

# MultiHexa SERİSİ

MultiHexa

Tek ve Çok Pompalı Paslanmaz Paket Hidroforlar

Standart Malzeme Özelliği: AISI304 Paslanmaz / Salmastra Tipi: Mekanik



# MultiHexa SERİSİ

MultiHexa

Tek ve Çok Pompalı Paslanmaz Paket Hidroforlar

Standart Malzeme Özelliği: AISI304 Paslanmaz / Salmastra Tipi: Mekanik



HİDROFOR TİPİ	Motor		KOLLEKTÖR (AISI 304)		Önerilen Tank Hacmi (lt/bar)	BOYUTLAR VE AĞIRLIK (Normal Panolu)				Normal Panolu (EURO)	FXA Panolu (EURO)	FXS Panolu (EURO)	GenIO (EURO)
	KW	HP	GİRİŞ	ÇIKIŞ		L	L1	L2	kg				
MultiHexa1 16-2	2,2	3,0	2"	2"	TM 500/10	400	700	806	47	762 €	1.850 €	*	*
MultiHexa1 16-3	3	4,0	2"	2"	TM 500/10	400	700	886	57	841 €	1.993 €	*	*
MultiHexa1 16-4	4	5,5	2"	2"	TM 500/10	400	700	952	62	922 €	2.153 €	*	*
MultiHexa1 16-5	5,5	7,5	2"	2"	TM 500/10	400	700	1038	77	1.010 €	2.390 €	*	*
MultiHexa1 16-6	5,5	7,5	2"	2"	TM 500/10	400	700	1084	82	1.043 €	2.422 €	*	*
MultiHexa1 16-7	7,5	10,0	2"	2"	TM 500/10	400	700	1130	87	1.222 €	2.777 €	*	*
MultiHexa1 16-8	7,5	10,0	2"	2"	TM 500/10	400	700	1176	87	1.276 €	2.829 €	*	*
MultiHexa1 16-10	11	15,0	2"	2"	TR 500/15	800	700	1287	147	1.497 €	3.367 €	*	*
MultiHexa1 16-12	11	15,0	2"	2"	TR 500/15	800	700	1378	152	1.671 €	3.535 €	*	*
MultiHexa1 16-14	15	20,0	2"	2"	TR 500/25	800	700	1584	167	1.982 €	4.163 €	*	*
MultiHexa1 16-16	15	20,0	2"	2"	TR 500/25	800	700	1655	172	2.050 €	4.229 €	*	*
MultiHexa2 16-2	2,2	3,0	3"	3"	TM 500/10	800	1050	895	94	1.738 €	2.834 €	*	*
MultiHexa2 16-3	3	4,0	3"	3"	TM 500/10	800	1050	895	114	1.895 €	3.055 €	*	*
MultiHexa2 16-4	4	5,5	3"	3"	TM 500/10	800	1050	952	124	2.059 €	3.294 €	*	*
MultiHexa2 16-5	5,5	7,5	3"	3"	TM 500/10	800	1050	996	154	2.234 €	3.615 €	*	*
MultiHexa2 16-6	5,5	7,5	3"	3"	TM 500/10	800	1050	1041	164	2.302 €	3.680 €	*	*
MultiHexa2 16-7	7,5	10,0	3"	3"	TM 500/10	800	1050	1155	174	2.526 €	4.156 €	*	*
MultiHexa2 16-8	7,5	10,0	3"	3"	TM 500/10	800	1050	1176	174	2.634 €	4.261 €	*	*
MultiHexa2 16-10	11	15,0	3"	3"	TR 500/15	800	1050	1280	294	3.086 €	5.093 €	*	*
MultiHexa2 16-12	11	15,0	3"	3"	TR 500/15	800	1050	1370	304	3.434 €	5.429 €	*	*
MultiHexa2 16-14	15	20,0	3"	3"	TR 500/25	800	1200	1575	334	4.103 €	6.461 €	*	*
MultiHexa2 16-16	15	20,0	3"	3"	TR 500/25	800	1200	1675	344	4.239 €	6.593 €	*	*
MultiHexa3 16-2	2,2	3,0	3"	3"	TM 750/10	800	1400	895	141	2.556 €	3.727 €	*	*
MultiHexa3 16-3	3	4,0	3"	3"	TM 750/10	800	1400	895	171	2.791 €	4.013 €	*	*
MultiHexa3 16-4	4	5,5	3"	3"	TM 750/10	800	1400	952	186	3.036 €	4.342 €	*	*
MultiHexa3 16-5	5,5	7,5	3"	3"	TM 750/10	800	1400	996	231	3.299 €	4.736 €	*	*
MultiHexa3 16-6	5,5	7,5	3"	3"	TM 750/10	800	1400	1041	246	3.400 €	4.834 €	*	*
MultiHexa3 16-7	7,5	10,0	3"	3"	TM 750/10	800	1400	1155	261	3.705 €	5.443 €	*	*
MultiHexa3 16-8	7,5	10,0	3"	3"	TM 750/10	800	1400	1176	261	3.867 €	5.600 €	*	*
MultiHexa3 16-10	11	15,0	3"	3"	TR 750/15	800	1400	1280	441	4.538 €	6.759 €	*	*
MultiHexa3 16-12	11	15,0	3"	3"	TR 750/15	800	1400	1370	456	5.060 €	7.263 €	*	*
MultiHexa3 16-14	15	20,0	3"	3"	TR 750/25	800	1700	1575	501	6.053 €	8.474 €	*	*
MultiHexa3 16-16	15	20,0	3"	3"	TR 750/25	800	1700	1675	516	6.258 €	8.671 €	*	*
MultiHexa4 16-2	2,2	3,0	DN100	DN100	TM 1000/10	1100	2100	895	188	*	*	*	*
MultiHexa4 16-3	3	4,0	DN100	DN100	TM 1000/10	1100	2100	895	228	*	*	*	*
MultiHexa4 16-4	4	5,5	DN100	DN100	TM 1000/10	1100	2100	952	248	*	*	*	*
MultiHexa4 16-5	5,5	7,5	DN100	DN100	TM 1000/10	1100	2100	996	308	*	*	*	*
MultiHexa4 16-6	5,5	7,5	DN100	DN100	TM 1000/10	1100	2100	1041	328	*	*	*	*
MultiHexa4 16-7	7,5	10,0	DN100	DN100	TM 1000/10	1100	2100	1155	348	*	*	*	*
MultiHexa4 16-8	7,5	10,0	DN100	DN100	TM 1000/10	1100	2100	1176	348	*	*	*	*
MultiHexa4 16-10	11	15,0	DN100	DN100	TR 1000/15	1100	2100	1280	588	*	*	*	*
MultiHexa4 16-12	11	15,0	DN100	DN100	TR 1000/15	1100	2100	1370	608	*	*	*	*
MultiHexa4 16-14	15	20,0	DN100	DN100	TR 1000/25	1100	2200	1575	668	*	*	*	*
MultiHexa4 16-16	15	20,0	DN100	DN100	TR 1000/25	1100	2200	1675	688	*	*	*	*

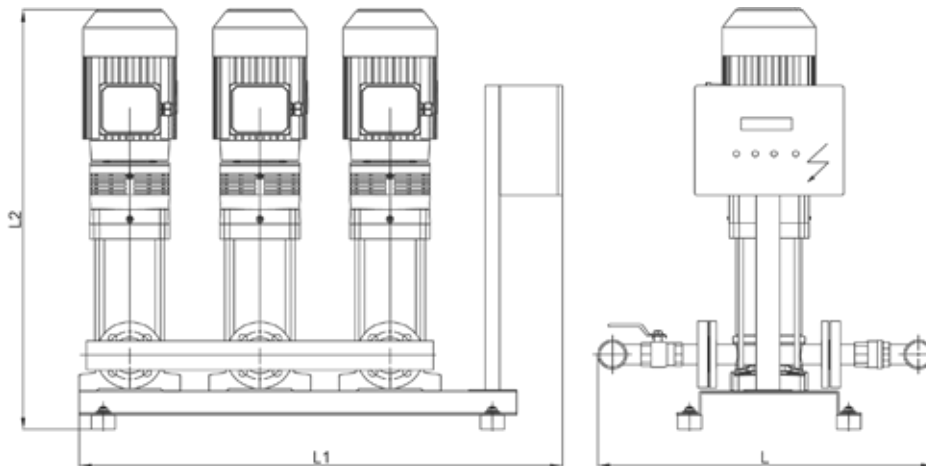
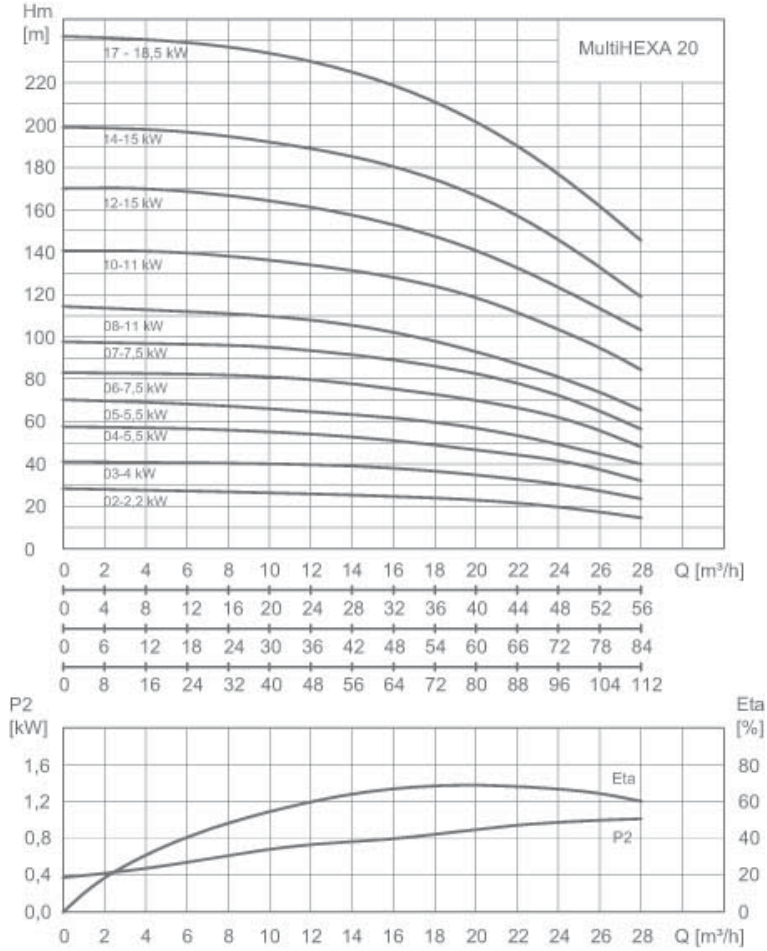
(\* ) Fiyatları belirtilmemiş modelleri satış temsilcinize sorunuz.

# MultiHexa SERİSİ

MultiHexa

Tek ve Çok Pompalı Paslanmaz Paket Hidroforlar

Standart Malzeme Özelliği: AISI304 Paslanmaz / Salmastra Tipi: Mekanik





# MultiHexa SERİSİ

MultiHexa

Tek ve Çok Pompalı Paslanmaz Paket Hidroforlar

Standart Malzeme Özelliği: AISI304 Paslanmaz / Salmastra Tipi: Mekanik



HİDROFOR TİPİ	Motor		KOLLEKTÖR (AISI 304)		Önerilen Tank Hacmi (lt/bar)	BOYUTLAR VE AĞIRLIK (Normal Panolu)				Normal Panolu (EURO)	FXA Panolu (EURO)	FXS Panolu (EURO)	GenIO (EURO)
	KW	HP	GİRİŞ	ÇIKIŞ		L	L1	L2	kg				
MultiHexa1 20-2	2,2	3,0	2"	2"	TM 500/10	400	700	806	48	763 €	1.850 €	*	*
MultiHexa1 20-3	4	5,5	2"	2"	TM 500/10	400	700	906	62	889 €	2.122 €	*	*
MultiHexa1 20-4	5,5	7,5	2"	2"	TM 500/10	400	700	992	77	976 €	2.358 €	*	*
MultiHexa1 20-5	5,5	7,5	2"	2"	TM 500/10	400	700	1038	79	1.010 €	2.391 €	*	*
MultiHexa1 20-6	7,5	10,0	2"	2"	TM 500/10	400	700	1084	87	1.189 €	2.745 €	*	*
MultiHexa1 20-7	7,5	10,0	2"	2"	TM 500/10	400	700	1130	89	1.223 €	2.778 €	*	*
MultiHexa1 20-8	11	15,0	2"	2"	TM 500/10	800	700	1140	145	1.430 €	3.303 €	*	*
MultiHexa1 20-10	11	15,0	2"	2"	TR 500/15	800	700	1280	150	1.498 €	3.369 €	*	*
MultiHexa1 20-12	15	20,0	2"	2"	TR 500/15	800	700	1530	165	1.896 €	4.080 €	*	*
MultiHexa1 20-14	15	20,0	2"	2"	TR 500/25	800	700	1620	170	1.984 €	4.165 €	*	*
MultiHexa1 20-17	18,5	25,0	2"	2"	TR 500/25	800	700	1755	195	2.167 €	4.738 €	*	*
MultiHexa2 20-2	2,2	3,0	3"	3"	TM 500/10	800	1100	895	96	1.739 €	2.834 €	*	*
MultiHexa2 20-3	4	5,5	3"	3"	TM 500/10	800	1100	906	124	1.993 €	3.230 €	*	*
MultiHexa2 20-4	5,5	7,5	3"	3"	TM 500/10	800	1100	992	154	2.167 €	3.551 €	*	*
MultiHexa2 20-5	5,5	7,5	3"	3"	TM 500/10	800	1100	1038	158	2.236 €	3.617 €	*	*
MultiHexa2 20-6	7,5	10,0	3"	3"	TM 500/10	800	1100	1084	174	2.460 €	4.092 €	*	*
MultiHexa2 20-7	7,5	10,0	3"	3"	TM 500/10	800	1100	1130	178	2.528 €	4.159 €	*	*
MultiHexa2 20-8	11	15,0	3"	3"	TM 500/10	800	1100	1140	290	2.953 €	4.965 €	*	*
MultiHexa2 20-10	11	15,0	3"	3"	TR 500/15	800	1100	1280	300	3.089 €	5.097 €	*	*
MultiHexa2 20-12	15	20,0	3"	3"	TR 500/15	800	1200	1530	330	3.929 €	6.294 €	*	*
MultiHexa2 20-14	15	20,0	3"	3"	TR 500/25	800	1200	1620	340	4.108 €	6.466 €	*	*
MultiHexa2 20-17	18,5	25,0	3"	3"	TR 500/25	800	1200	1755	390	4.472 €	7.350 €	*	*
MultiHexa3 20-2	2,2	3,0	3"	3"	TM 500/10	800	1400	895	144	2.557 €	3.728 €	*	*
MultiHexa3 20-3	4	5,5	3"	3"	TM 500/10	800	1400	906	186	2.937 €	4.247 €	*	*
MultiHexa3 20-4	5,5	7,5	3"	3"	TM 500/10	800	1400	992	231	3.198 €	4.640 €	*	*
MultiHexa3 20-5	5,5	7,5	3"	3"	TM 500/10	800	1400	1038	237	3.301 €	4.739 €	*	*
MultiHexa3 20-6	7,5	10,0	3"	3"	TM 500/10	800	1400	1084	261	3.606 €	5.347 €	*	*
MultiHexa3 20-7	7,5	10,0	3"	3"	TM 500/10	800	1400	1130	267	3.708 €	5.446 €	*	*
MultiHexa3 20-8	11	15,0	3"	3"	TM 500/10	800	1400	1140	435	4.338 €	6.567 €	*	*
MultiHexa3 20-10	11	15,0	3"	3"	TR 500/15	800	1400	1280	450	4.543 €	6.764 €	*	*
MultiHexa3 20-12	15	20,0	3"	3"	TR 500/15	800	1700	1530	495	5.794 €	8.224 €	*	*
MultiHexa3 20-14	15	20,0	3"	3"	TR 500/25	800	1700	1620	510	6.060 €	8.481 €	*	*
MultiHexa3 20-17	18,5	25,0	3"	3"	TR 500/25	800	1700	1755	585	6.558 €	9.744 €	*	*
MultiHexa4 20-2	2,2	3,0	DN100	DN100	TM 1000/10	1100	2000	895	192	*	*	*	*
MultiHexa4 20-3	4	5,5	DN100	DN100	TM 1000/10	1100	2000	906	248	*	*	*	*
MultiHexa4 20-4	5,5	7,5	DN100	DN100	TM 1000/10	1100	2000	992	308	*	*	*	*
MultiHexa4 20-5	5,5	7,5	DN100	DN100	TM 1000/10	1100	2000	1038	316	*	*	*	*
MultiHexa4 20-6	7,5	10,0	DN100	DN100	TM 1000/10	1100	2000	1084	348	*	*	*	*
MultiHexa4 20-7	7,5	10,0	DN100	DN100	TM 1000/10	1100	2000	1130	356	*	*	*	*
MultiHexa4 20-8	11	15,0	DN100	DN100	TM 1000/10	1100	2000	1140	580	*	*	*	*
MultiHexa4 20-10	11	15,0	DN100	DN100	TR 1000/15	1100	2000	1280	600	*	*	*	*
MultiHexa4 20-12	15	20,0	DN100	DN100	TR 1000/15	1100	2250	1530	660	*	*	*	*
MultiHexa4 20-14	15	20,0	DN100	DN100	TR 1000/25	1100	2250	1620	680	*	*	*	*
MultiHexa4 20-17	18,5	25,0	DN100	DN100	TR 1000/25	1100	2250	1755	780	*	*	*	*

(\*) Fiyatları belirtilmemiş modelleri satış temsilcinize sorunuz.

# Hexa SERİSİ

Dikey Paslanmaz Çelik Pompalar

Standart Malzeme Özelliği: AISI304 Paslanmaz / Salmastra Tipi: Mekanik



## KULLANIM ALANLARI

HEXA serisi pompalar çok fonksiyonel ürünlerdir. Bu pompalar şebeke suyu uygulamalarından, farklı sıcaklık, debi ve basma yüksekliğindeki endüstriyel sıvıların uygulamalarına kadar geniş bir yelpazede kullanılabilir.

- Su tedariki: Su filtreleri ve su şebekelerinde iletim işlemleri, ana boru tesisatlarında basınçlandırma ve yüksek katlı binalarda basınçlandırma işlemleri
- Endüstriyel Basınçlandırma: Proses akış suyu sistemi, temizleme sistemleri, yüksek basınçlı yıkama sistemleri, yangın söndürme sistemleri
- Endüstriyel Akışkan İletimi: Soğutma ve iklimlendirme sistemleri, boiler suyu tedariki ve kondens sistemleri, makineler ile ilişkili kullanımlar, asitler ve alkali sıvılar
- Su Arıtma: Ultra-filtrasyon işlemleri, ters ozmos sistemleri, distilasyon sistemleri, seperatörler ve yüzme havuzları
- Tarım Sulama: Çiftlik gibi tarımsal alanlarda sulama işlemleri, püskürtme sistemleri, damlama sistemleri

## TASARIM

HEXA dikey, kendinden emişli olmayan, çok kademeli, standart bir elektrik motoru ile tahrik edilen santrifüj tip pompadır. Motor çıkış mili pompa mili ile bir kaplin vasıtası ile direk bağlantılıdır. Basınca dayanıklı gövde ve akışın geçtiği komponentler, pompa üst kısmı ve giriş çıkışının yer aldığı alt bölüm arasında civata bağlantıları ile sabitlenmiştir. Pompa giriş ve çıkışları alt tarafta ve aynı eksenle konumlanmıştır. Bu pompalar kuru çalışmaya, faz dışı çalışmaya ve aşırı yüklemeye karşı bir akıllı koruyucu elemanla donatılmıştır.

### TEKNİK ÖZELLİKLER

Koruma Sınıfı	IP55
Yalıtım Sınıfı	F
Standart Gerilim	50 Hz; 1 x 220-230 / 240 V 3 x 200-220 / 346-380 V
Normal Sıcaklık Tipi	-15 °C ~ + 120 °C
Sıcak Su Tipi	+70 °C ~ + 120 °C
Ortam Sıcaklığı	+70 °C'ye kadar
Rakım	1000 m'ye kadar
Debi Aralığı	1 - 80 m <sup>3</sup> /h
Manometrik Yükseklik	0 - 300 m

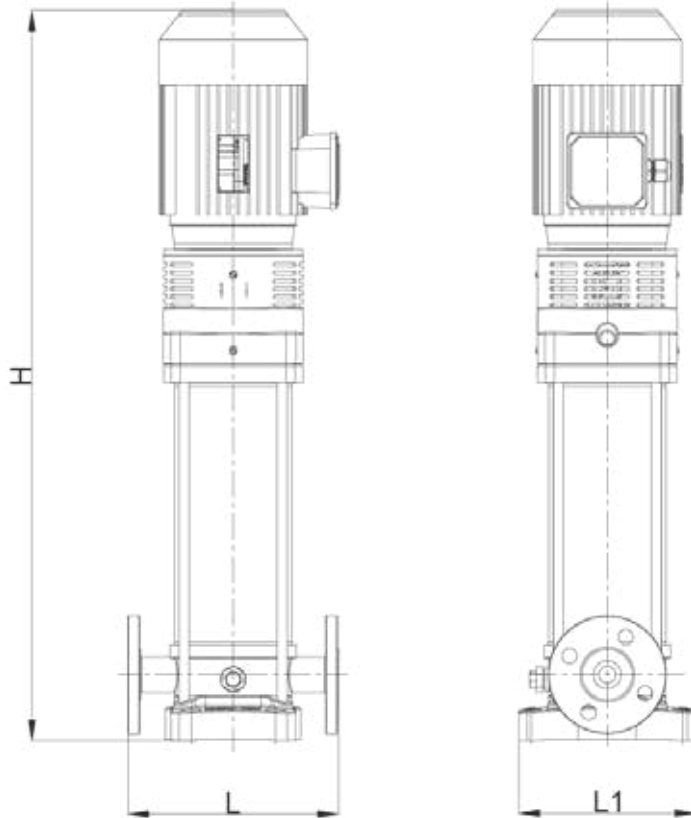
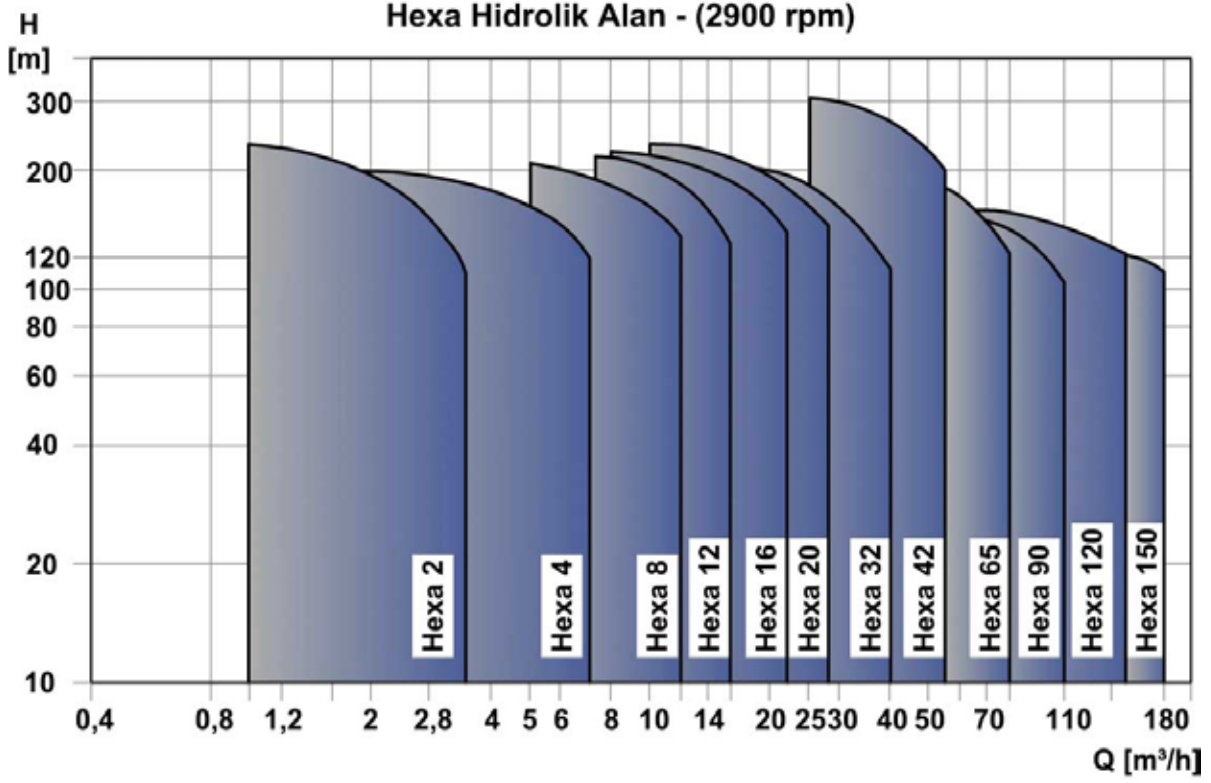


# Hexa SERİSİ

Dikey Paslanmaz Çelik Pompalar

Standart Malzeme Özelliği: AISI304 Paslanmaz / Salmastra Tipi: Mekanik

Hexa



# Hexa SERİSİ

Dikey Paslanmaz Çelik Pompalar

Standart Malzeme Özelliği: AISI304 Paslanmaz / Salmastra Tipi: Mekanik

Hexa



HİDROFOR TİPİ	Motor		BAĞLANTI AĞZI		POMPA BOYUTLAR VE AĞIRLIK				AISI 304 (EURO)	GGG40 (EURO)
	KW	HP	GİRİŞ	ÇIKIŞ	L	L1	H	kg		
Hexa 2-2	0,37	0,5	DN25	DN25	250	210	515	20	323 €	254 €
Hexa 2-3	0,37	0,5	DN25	DN25	250	210	533	20	336 €	267 €
Hexa 2-4	0,55	0,75	DN25	DN25	250	210	551	20	351 €	282 €
Hexa 2-5	0,55	0,75	DN25	DN25	250	210	569	20	364 €	295 €
Hexa 2-6	0,75	1,0	DN25	DN25	250	210	607	25	369 €	300 €
Hexa 2-7	0,75	1,0	DN25	DN25	250	210	625	25	382 €	313 €
Hexa 2-9	1,1	1,5	DN25	DN25	250	210	661	30	412 €	343 €
Hexa 2-11	1,1	1,5	DN25	DN25	250	210	697	30	450 €	381 €
Hexa 2-13	1,5	2,0	DN25	DN25	250	210	753	35	483 €	413 €
Hexa 2-15	1,5	2,0	DN25	DN25	250	210	789	35	508 €	439 €
Hexa 2-18	2,2	3,0	DN25	DN25	250	210	868	40	556 €	487 €
Hexa 2-22	2,2	3,0	DN25	DN25	250	210	940	45	619 €	550 €
Hexa 2-26	3	4,0	DN25	DN25	250	210	1044	50	700 €	631 €
Hexa 4-2	0,37	0,5	DN32	DN32	250	210	533	20	327 €	258 €
Hexa 4-3	0,55	0,75	DN32	DN32	250	210	560	20	342 €	273 €
Hexa 4-4	0,75	1,0	DN32	DN32	250	210	607	20	348 €	279 €
Hexa 4-5	1,1	1,5	DN32	DN32	250	210	634	25	367 €	297 €
Hexa 4-6	1,1	1,5	DN32	DN32	250	210	661	25	380 €	310 €
Hexa 4-7	1,5	2,0	DN32	DN32	250	210	708	30	400 €	331 €
Hexa 4-8	1,5	2,0	DN32	DN32	250	210	735	30	426 €	356 €
Hexa 4-10	2,2	3,0	DN32	DN32	250	210	824	30	462 €	393 €
Hexa 4-12	2,2	3,0	DN32	DN32	250	210	868	35	488 €	419 €
Hexa 4-14	3	4,0	DN32	DN32	250	210	954	35	545 €	476 €
Hexa 4-16	3	4,0	DN32	DN32	250	210	1008	40	583 €	514 €
Hexa 4-19	4	5,5	DN32	DN32	250	210	1109	45	655 €	586 €
Hexa 4-22	4	5,5	DN32	DN32	250	210	1190	50	706 €	637 €
Hexa 8-4	1,5	2,0	DN40	DN40	280	250	710	32	504 €	402 €
Hexa 8-5	2,2	3,0	DN40	DN40	280	250	765	42	537 €	435 €
Hexa 8-6	2,2	3,0	DN40	DN40	280	250	795	42	560 €	457 €
Hexa 8-8	3	4,0	DN40	DN40	280	250	887	47	636 €	534 €
Hexa 8-10	4	5,5	DN40	DN40	280	250	967	57	733 €	630 €
Hexa 8-11	4	5,5	DN40	DN40	280	250	997	57	755 €	652 €
Hexa 8-12	4	5,5	DN40	DN40	280	250	1027	57	777 €	675 €
Hexa 8-14	5,5	7,5	DN40	DN40	280	250	1131	82	860 €	757 €
Hexa 8-16	5,5	7,5	DN40	DN40	280	250	1191	82	923 €	820 €
Hexa 8-18	7,5	10,0	DN40	DN40	280	250	1251	92	1.007 €	904 €
Hexa 8-20	7,5	10,0	DN40	DN40	280	250	1311	92	1.052 €	950 €
Hexa 12-2	1,5	2,0	DN50	DN50	300	250	659	36	457 €	356 €
Hexa 12-3	2,2	3,0	DN50	DN50	300	250	714	39	491 €	390 €
Hexa 12-4	3	4,0	DN50	DN50	300	250	776	46	545 €	444 €
Hexa 12-5	3	4,0	DN50	DN50	300	250	806	47	568 €	467 €
Hexa 12-6	4	5,50	DN50	DN50	300	250	856	57	624 €	524 €
Hexa 12-7	5,5	7,5	DN50	DN50	300	250	927	75	685 €	584 €
Hexa 12-8	5,5	7,5	DN50	DN50	300	250	960	75	708 €	608 €

# Hexa SERİSİ

Dikey Paslanmaz Çelik Pompalar

Standart Malzeme Özelliği: AISI304 Paslanmaz / Salmastra Tipi: Mekanik

Hexa



HİDROFOR TİPİ	Motor		BAĞLANTI AĞZI		POMPA BOYUTLAR VE AĞIRLIK				AISI 304 (EURO)	GGG40 (EURO)
	KW	HP	GİRİŞ	ÇIKIŞ	L	L1	H	kg		
Hexa 12-9	5,5	7,5	DN50	DN50	300	250	990	77	750 €	649 €
Hexa 12-10	7,5	10,0	DN50	DN50	300	250	1020	77	812 €	711 €
Hexa 12-12	7,5	10,0	DN50	DN50	300	250	1080	79	858 €	758 €
Hexa 12-14	11	15,0	DN50	DN50	300	250	1140	150	1.010 €	909 €
Hexa 12-16	11	15,0	DN50	DN50	300	250	1200	150	1.074 €	973 €
Hexa 12-18	11	15,0	DN50	DN50	300	250	1260	152	1.121 €	1.020 €
Hexa 16-2	2,2	3,0	DN50	DN50	300	250	715	42	481 €	381 €
Hexa 16-3	3	4,0	DN50	DN50	300	250	796	52	544 €	443 €
Hexa 16-4	4	5,5	DN50	DN50	300	250	861	57	608 €	507 €
Hexa 16-5	5,5	7,5	DN50	DN50	300	250	906	72	676 €	575 €
Hexa 16-6	5,5	7,5	DN50	DN50	300	250	951	77	707 €	606 €
Hexa 16-7	7,5	10,0	DN50	DN50	300	250	1035	82	777 €	676 €
Hexa 16-8	7,5	10,0	DN50	DN50	300	250	1080	82	826 €	725 €
Hexa 16-10	11	15	DN50	DN50	300	250	1170	142	993 €	892 €
Hexa 16-12	11	15	DN50	DN50	300	250	1260	147	1.055 €	954 €
Hexa 16-14	15	20,0	DN50	DN50	300	250	1465	162	1.206 €	1.106 €
Hexa 16-16	15	20,0	DN50	DN50	300	250	1555	167	1.268 €	1.168 €
Hexa 20-2	2,2	3,0	DN50	DN50	300	250	715	43	482 €	381 €
Hexa 20-3	4	5,5	DN50	DN50	300	250	816	57	578 €	477 €
Hexa 20-4	5,5	7,5	DN50	DN50	300	250	861	72	646 €	545 €
Hexa 20-5	5,5	7,5	DN50	DN50	300	250	906	74	677 €	576 €
Hexa 20-6	7,5	10,0	DN50	DN50	300	250	990	82	747 €	646 €
Hexa 20-7	7,5	10,0	DN50	DN50	300	250	1035	84	778 €	677 €
Hexa 20-8	11	15,0	DN50	DN50	300	250	1080	140	932 €	832 €
Hexa 20-10	11	15,0	DN50	DN50	300	250	1170	145	994 €	894 €
Hexa 20-12	15	20,0	DN50	DN50	300	250	1420	160	1.129 €	1.028 €
Hexa 20-14	15	20,0	DN50	DN50	300	250	1510	165	1.209 €	1.108 €
Hexa 20-17	18,5	25,0	DN50	DN50	300	250	1645	190	1.340 €	1.239 €

# GENLEŞME TANKLARI

Değiştirilebilir Membranlı Kapalı Genleşme Tankları



## KULLANIM ALANLARI

- Tek veya çift borulu sistemler olarak ısıtma klima ve sanayi tesislerinde
- Yerden ısıtma sistemlerinde, birincil doldurma devrelerinde
- Kazan veya depo doldurma devrelerinde

SERİ NO	P PRE	P MAX	T MAX	KAPASİTE
TH	2 Bar	6 - 8 Bar	99	8 - 25 Lt.
TH	2 Bar	8 - 10 Bar	99	40 - 110 Lt.
T	1,5 Bar	6 - 8 Bar	99	8 - 50 Lt.
TM	2 Bar	8 - 10 Bar	99	60 - 1000 Lt.
TM	2 Bar	8 - 10 Bar	99	1500 - 5000 Lt.
TR	5 Bar	15 Bar	70	110 - 1000 Lt.

## TASARIM

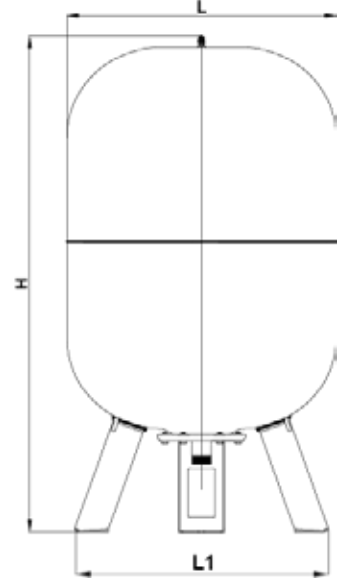
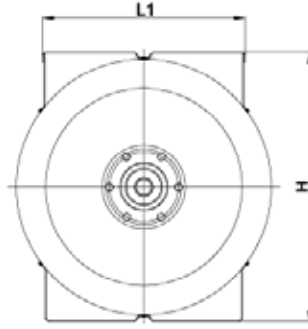
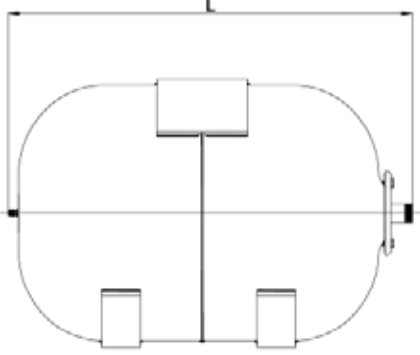
- Sıhhi tesisatlarda kullanılan kapalı genleşme tanklarının içinde suda koku yapmayan tam hijyenik özellikte BUTİL malzemedeki, ısıtma ve soğutma sistemlerinde EPDM malzemedeki yapılmış membran ve bu membranın etrafında basınçlı azot gazı bulunmaktadır.
- Tankların dış yüzeyleri korozyona karşı korumalı elektrostatik toz fırın boya ile kaplanmıştır. Değiştirilebilir membranlı genleşme tanklarının iç yüzeyleri membran patlak olmadığı sürece su ile temas etmediği için korozyon değildir.
- Normal çalışma şartlarında (tesisat suyunun içerisinde yabancı partikül bulunmayan ve şalt sayısının uygun seçildiği sistemlerde) kapalı genleşme tanklarının kullanım ömrü uzundur.



# GENLEŞME TANKLARI

Değiştirilebilir Membranlı Kapalı Genleşme Tankları

GENLEŞME  
TANKLARI



ÜRÜN ADI	HACİM (lt)	BASINÇ (bar)	BAĞLANTI	BOYUTLAR VE AĞIRLIK				LİSTE FİYATI (TL)
				L	L1	H	kg	
TB-25	25	4	1"	360	310	360	5	172 TL
T-50	50	10	1"	390	420	590	11	273 TL
TM-50 (AYAKLI)	50	10	1"	410	400	710	11	279 TL
TH-50 (YATIK)	50	10	1"	390	420	590	11	290 TL
TM-110 (DİK)	110	10	1"	480	460	960	16	571 TL
TH-110 (YATIK)	110	10	1"	470	491	840	20	521 TL
TM-200/10	200	10	1 1/2"	610	640	1210	38	1.129 TL
TM-300/10	300	10	1 1/2"	650	690	1400	54	1.559 TL
TM-500/10	500	10	1 1/2"	770	770	1560	64	2.001 TL
TME-750/10	750	10	2"	800	800	1950	99	2.514 TL
TM-1000/10	1000	10	2"	800	850	2200	150	3.509 TL
TM-1500/10	1500	10	2"	1100	1100	2100	270	5.370 TL
TM-2000/10	2000	10	2 1/2"	1100	1100	2520	371	7.852 TL
TM-2500/10	2500	10	3"	1100	1100	2800	431	8.501 TL
TM-3000/10	3000	10	3"	1200	1200	2800	732	12.914 TL
TM-4000/10	4000	10	3"	1450	1450	3100	852	19.533 TL
TM-5000/10	5000	10	3"	1500	1500	3650	920	26.021 TL
TR-110/15	110	15	1"	500	440	1060	30	831 TL
TR-200/15	200	15	1 1/2"	700	690	1230	50	1.581 TL
TR-300/15	300	15	1 1/2"	700	700	1440	60	1.845 TL
TR-500/15	500	15	1 1/2"	750	750	1550	166	2.590 TL
TR-750/15	750	15	2"	800	800	2100	211	4.159 TL
TR-1000/15	1000	15	2"	800	800	2600	235	5.074 TL
TR-110/25	110	25	1"	465	455	1055	40	1.667 TL

# BRN/BRX SERİLERİ

Derin Kuyu Dalgıç Pompaları

Brn Serileri; Gövde: AISI 304 / Çark: Noryl / Mil: AISI 304 / Süzgeç: AISI 304

Brx Serileri; Gövde: AISI 304 / Çark: AISI 304 / Mil: AISI 304 / Süzgeç: AISI 304



## KULLANIM ALANLARI

- Temiz ve demineralize edilmiş suların basınçlandırılması
- Tarım sulama sistemleri
- Ham su tedarigi
- Yeraltı su düzeyinin düşürülmesi
- Endüstriyel uygulamalar

## AVANTAJLARI

- Bakım gerektirmemesi ve sadece akışkan içerisine tamamen daldırıldıktan sonra kullanılabilmesi nedeniyle yer hazırlığı gerektirmezler.
- Tamamen akışkan içerisinde çalıştıklarından, gürültü ve titreşime neden olmazlar, konforlu bir işletim sağlarlar.
- Ayrıca pompa ve motorun kullanıcı tarafından müdahale edilemeyecek şartlarda bulunması nedeniyle, hatalardan kaynaklanabilecek arızalar oldukça azdır.

	DEBİ ARALIĞI (m <sup>3</sup> /h)	MAKS. BASINÇ (Bar)	MOTOR GÜCÜ (kW)
BRN4	0,6 - 21	38	0,55 - 7,5
BRN6	2,7 - 50	50	1,5 - 45
BRX5	6 - 50	50	0,75 - 52
BRX6	1 - 115	50	0,55 - 75
BRX7	45 - 130	40	3 - 110
BRX8	5 - 230	50	5,5 - 184
BRX10	50 - 280	32	15 - 184





# BRN SERİSİ

Derin Kuyu Dalgıç Pompaları

Gövde: AISI 304 / Çark: Noryl / Mil: AISI 304 / Süzgeç: AISI 304

BRN4



BRN4 02 -... Tipi DERİN KUYU Dalgıç Pompalar																
POMPA TİPİ	P2 MOTOR GÜCÜ		Q (m³/h)	0,0	1,2	1,5	1,8	2,1	2,4	2,7	3	Ød	ØP	Lp	Motorsuz Pompa Ağırlık	Motorsuz Pompa Liste Fiyatı
	KW	HP		Q lt/sn	0,0	0,34	0,42	0,50	0,59	0,67	0,75					
BRN4 02/7	0,55	0,75	Hm (m)	51	45	40	35	28	22	15	8	1 1/4"	4"	559	10,6	63 €
BRN4 02/8	0,55	0,75		58	51	45	40	32	25	17	9					
BRN4 02/10	0,55	0,75		72	64	58	50	40	31	21	12					
BRN4 02/12	0,75	1		87	76	69	60	48	37	24	14					
BRN4 02/14	0,75	1		101	89	85	70	56	43	29	16					
BRN4 02/16	1,1	1,5		116	101	92	80	64	49	32	18					
BRN4 02/17	1,1	1,5		123	108	98	85	68	52	34	19					
BRN4 02/20	1,1	1,5		144	128	116	100	80	61	40	22					
BRN4 02/21	1,5	2		151	133	121	105	84	64	42	23					
BRN4 02/23	1,5	2		166	147	133	115	92	71	46	26					
BRN4 02/27	1,5	2		195	173	156	135	108	83	55	31					
BRN4 02/28	1,5	2		202	179	161	140	112	86	57	32					
BRN4 02/30	2,2	3		216	192	174	150	120	92	60	33					
BRN4 02/32	2,2	3		230	204	185	160	128	98	64	35					
BRN4 02/39	2,2	3		281	249	226	195	156	119	79	44					
BRN4 02/40	2,2	3		288	255	231	200	160	122	81	45					
BRN4 02/42	2,2	3	303	268	243	210	168	128	84	46						

BRN4 04 -... Tipi DERİN KUYU Dalgıç Pompalar																
POMPA TİPİ	P2 MOTOR GÜCÜ		Q (m³/h)	0,00	1,80	2,40	3,00	3,60	4,20	4,80	5,40	Ød	ØP	Lp	Motorsuz Pompa Ağırlık	Motorsuz Pompa Liste Fiyatı
	KW	HP		Q lt/sn	0,0	0,5	0,66	0,83	1	1,16	1,33					
BRN4 03/6	0,55	0,75	Hm (m)	46	41	38	35	30	25	18	11	1 1/4"	4"	631	10,9	62 €
BRN4 03/7	0,55	0,75		54	48	44	41	35	28	20	12					
BRN4 03/9	0,75	1		66	59	54	49	40	32	23	14					
BRN4 03/10	0,75	1		74	66	60	55	44	36	26	15					
BRN4 03/12	1,1	1,5		89	81	75	68	58	46	32	19					
BRN4 03/14	1,1	1,5		104	95	88	79	68	54	37	21					
BRN4 03/16	1,5	2		117	103	95	85	73	58	40	22					
BRN4 03/18	1,5	2		132	116	107	93	80	62	43	23					
BRN4 03/24	2,2	3		173	159	145	132	112	90	60	24					
BRN4 03/27	2,2	3		198	179	165	150	124	96	65	26					
BRN4 03/29	3	4		213	193	178	161	133	103	68	27					
BRN4 03/32	3	4		235	213	196	178	147	114	75	28					
BRN4 03/35	3	4		253	230	210	187	158	124	77	38					
BRN4 03/40	4	5,5		280	253	229	201	173	132	88	43					
BRN4 03/44	4	5,5		308	278	252	218	190	145	97	48					
BRN4 03/48	4	5,5		336	303	274	237	207	158	105	52					

BRN4 06 -... Tipi DERİN KUYU Dalgıç Pompalar															
POMPA TİPİ	P2 MOTOR GÜCÜ		Q (m³/h)	0,00	2	3,6	5,2	6,2	7,2	8,5	Ød	ØP	Lp	Motorsuz Pompa Ağırlık	Motorsuz Pompa Liste Fiyatı
	KW	HP		Q lt/sn	0,0	0,55	1	1,44	1,72	2					
BRN4 06/7	0,75	1	Hm (m)	49	46	42	39	29	22	13	2"	4"	750	12,7	72 €
BRN4 06/9	1,1	1,5		64	60	54	51	38	29	17					
BRN4 06/10	1,1	1,5		71	65	60	55	41	31	18					
BRN4 06/11	1,5	2		78	72	66	60	46	34	20					
BRN4 06/14	1,5	2		99	90	84	75	58	42	24					
BRN4 06/17	2,2	3		120	110	102	92	71	52	30					
BRN4 06/20	2,2	3		140	129	120	108	83	60	35					
BRN4 06/23	3	4		162	149	138	125	96	70	41					
BRN4 06/27	3	4		190	174	162	145	113	82	48					
BRN4 06/32	4	5,5		226	207	192	173	134	98	57					
BRN4 06/36	4	5,5		254	232	216	195	150	110	63					
BRN4 06/45	5,5	7,5		318	291	270	244	188	138	80					
BRN4 06/49	5,5	7,5		345	316	294	265	204	149	87					

\*Dalgıç pompalara ait motor teknik bilgi ve fiyatlarını 199. sayfada bulabilirsiniz.

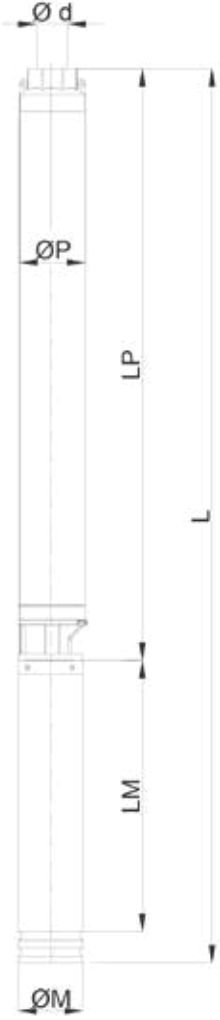
\*Dalgıç pompalara ait kontrol pano teknik bilgi ve fiyatlarını 117. sayfada bulabilirsiniz.

# BRN SERİSİ

Derin Kuyu Dalgıç Pompaları

Gövde: AISI 304 / Çark: Noryl / Mil: AISI 304 / Süzgeç: AISI 304

BRN4



BRN4 08 -... Tipi DERİN KUYU Dalgıç Pompalar																	
POMPA TİPİ	P2 MOTOR GÜCÜ		Q (m³/h)	0	2,4	3,6	4,8	6	7	9	12	13	Ød	ØP	Lp	Motorsuz Pompa Ağırlık	Motorsuz Pompa Liste Fiyatı
	KW	HP		Q lt/sn	0,0	0,67	1	1,33	1,67	1,94	2,5	3,33					
BRN4 08/6	1,1	1,5	Hm (m)	41	39	38	36	35	32	27	13	10	2"	4"	746	14,4	71 €
BRN4 08/8	1,5	2		55	52	51	48	47	43	36	17	13			853	16	78 €
BRN4 08/13	2,2	3		89	84	83	78	76	70	58	28	21			1053	19,5	108 €
BRN4 08/17	3	4		116	110	108	102	99	91	76	36	27			1278	25,6	125 €
BRN4 08/19	3	4		129	122	120	114	110	101	84	39	30			1317	26,1	136 €
BRN4 08/22	4	5,5		150	142	139	132	128	117	98	46	35			1435	29,4	156 €
BRN4 08/23	4	5,5		156	147	144	138	133	122	102	48	36			1580	30,4	159 €
BRN4 08/30	5,5	7,5		204	193	189	180	174	160	134	63	48			1935	35,3	201 €
BRN4 08/32	5,5	7,5		217	205	201	192	180	168	142	67	51			2016	37	204 €
BRN4 08/39	7,5	10		265	251	246	234	208	197	175	82	63			2206	44,2	238 €

BRN4 11 -... Tipi DERİN KUYU Dalgıç Pompalar																
POMPA TİPİ	P2 MOTOR GÜCÜ		Q (m³/h)	0	3,6	4,8	6	9	12	15	Ød	ØP	Lp	Motorsuz Pompa Ağırlık	Motorsuz Pom- pa Liste Fiyatı	
	KW	HP		Q lt/sn	0,0	1	1,33	1,66	2,5	3,33						4,16
BRN4 11/7	1,5	2	Hm (m)	44	41	40	38	32	22	8	2"	4"	969	17,3	98 €	
BRN4 11/10	2,2	3		63	59	57	55	46	31	11			1170	20,7	125 €	
BRN4 11/12	3	4		76	71	69	66	55	37	13			1331	26,2	148 €	
BRN4 11/14	3	4		88	82	79	77	64	43	15			1570	27,6	160 €	
BRN4 11/17	4	5,5		107	100	97	94	78	53	19			1731	30,4	208 €	
BRN4 11/19	4	5,5		120	112	108	105	87	59	21			1854	33	215 €	
BRN4 11/24	5,5	7,5		151	142	137	132	110	75	27			2120	38,4	280 €	
BRN4 11/26	5,5	7,5		163	153	148	142	119	80	28			2337	40,3	289 €	
BRN4 11/31	5,5	7,5		195	183	177	170	143	96	34			2430	41,2	296 €	
BRN4 11/32	5,5	7,5		201	188	182	175	147	99	35			2465	41,7	302 €	
BRN4 11/38	7,5	10	238	223	216	208	174	117	41	2961	52	404 €				
BRN4 11/44	7,5	10	276	259	251	241	202	136	48	3244	53,1	432 €				

BRN4 18 -... Tipi DERİN KUYU Dalgıç Pompalar																
POMPA TİPİ	P2 MOTOR GÜCÜ		Q (m³/h)	0	6	9	12	15	18	21	24	Ød	ØP	Lp	Motorsuz Pompa Ağırlık	Motorsuz Pompa Liste Fiyatı
	KW	HP		Q lt/sn	0,0	1,66	2,5	3,33	4,16	5	5,83					
BRN4 18/6	1,5	2	Hm (m)	33	29	27	23	20	17	11	5	2"	4"	1011	17,1	116 €
BRN4 18/7	2,2	3		38	34	31	27	23	20	13	6			1106	19,8	122 €
BRN4 18/8	2,2	3		44	39	36	31	27	23	15	7			1156	20,3	126 €
BRN4 18/9	3	4		49	44	40	37	29	25	16	8			1307	25,8	159 €
BRN4 18/11	3	4		61	53	50	42	37	31	20	9			1461	27,1	167 €
BRN4 18/12	4	5,5		65	58	53	46	39	34	22	10			1541	30,2	196 €
BRN4 18/15	4	5,5		83	73	68	58	50	43	28	13			1770	31,5	211 €
BRN4 18/16	5,5	7,5		86	77	71	61	51	45	29	13			1941	36,1	244 €
BRN4 18/20	5,5	7,5		110	97	90	77	67	57	37	17			2229	38,5	266 €
BRN4 18/22	7,5	10		118	106	97	84	71	62	40	18			2440	45,2	308 €
BRN4 18/26	7,5	10	143	125	117	99	86	73	47	19	2757	48,1	324 €			
BRN4 18/30	7,5	10	165	145	135	115	100	85	55	21	2854	49,3	340 €			

\*Dalgıç pompalara ait motor teknik bilgi ve fiyatlarını 199. sayfada bulabilirsiniz.

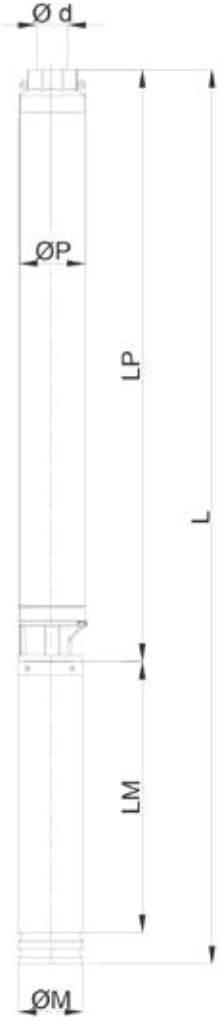
\*Dalgıç pompalara ait kontrol pano teknik bilgi ve fiyatlarını 117. sayfada bulabilirsiniz.

# BRN SERİSİ

Derin Kuyu Dalgıç Pompaları

Gövde: AISI 304 / Çark: Noryl / Mil: AISI 304 / Süzgeç: AISI 304

BRN6



BRN6 08 -... Tipi DERİN KUYU Dalgıç Pompalar																	
POMPA TİPİ	P2 MOTOR GÜCÜ		Q (m³/h)	0	1,25	2,7	3,9	5,2	6	7,4	8	8,9	Ød	ØP	Lp	Motorsuz Pompa Ağırlık	Motorsuz Pompa Liste Fiyatı
	KW	HP		Q lt/sn	0	0,34	0,75	1,1	1,44	1,66	2	2,22					
BRN6 08/06	1,5	2	Hm (m)	74	69	64	59	50	44	35	30	20	2"	6"	600	9	206 €
BRN6 08/09	2,2	3		111	103	95	88	73	65	52	45	28			765	11	221 €
BRN6 08/11	3	4		135	126	116	108	90	79	63	55	35			875	13	241 €
BRN6 08/15	4	5,5		185	172	159	147	123	108	87	75	48			1095	17	245 €
BRN6 08/20	5,5	7,5		246	230	212	196	164	144	116	100	64			1370	22	278 €
BRN6 08/26	7,5	10		320	299	275	255	213	187	150	130	83			1645	26	322 €
BRN6 08/30	9,3	12,5		370	345	318	294	246	216	174	150	96			1865	30	333 €
BRN6 08/36	11	15		444	414	380	353	295	259	208	180	115			2085	35	389 €

BRN6 10 -... Tipi DERİN KUYU Dalgıç Pompalar																		
POMPA TİPİ	P2 MOTOR GÜCÜ		Q (m³/h)	0,00	4,80	6,00	7,20	8,40	9,60	10,80	12,00	13,20	15,00	Ød	ØP	Lp	Motorsuz Pompa Ağırlık	Motorsuz Pompa Liste Fiyatı
	KW	HP		Q lt/sn	0	1,33	1,66	2	2,33	2,66	3	3,33	3,66					
BRN6 10/03	1,5	2	Hm (m)	42	36	33	30	28	25	21	16	13	6	2"	6"	665	9	187 €
BRN6 10/05	2,2	3		70	59	54	50	46	41	35	27	22	9			685	10	206 €
BRN6 10/07	3	4		97	83	76	70	64	57	48	37	30	12			720	11	217 €
BRN6 10/08	3	4		108	95	86	80	73	65	55	42	34	14			735	12	224 €
BRN6 10/09	4	5,5		122	102	96	88	80	72	62	50	36	16			750	12	230 €
BRN6 10/13	5,5	7,5		177	147	139	127	116	104	89	73	52	23			802	13	254 €
BRN6 10/17	7,5	10		235	194	183	172	155	138	124	100	70	30			940	14	280 €
BRN6 10/21	9,3	12,5		290	240	226	213	192	171	153	124	87	37			1010	17	304 €
BRN6 10/25	11	15		338	285	271	253	228	203	182	147	103	44			1200	20	326 €
BRN6 10/27	13	17,5		365	308	293	274	247	220	197	159	111	48			1350	22	337 €
BRN6 10/29	15	20		392	331	315	294	265	236	212	171	119	52			1410	23	348 €
BRN6 10/35	18,5	25		500	420	390	340	310	275	225	175	123	90			1495	26	394 €
BRN6 10/41	22	30		586	492	457	398	363	322	264	205	144	105			1720	30	441 €

BRN6 12 -... Tipi DERİN KUYU Dalgıç Pompalar																		
POMPA TİPİ	P2 MOTOR GÜCÜ		Q (m³/h)	7,00	8,00	10,00	10,60	12,00	13,20	15,00	18,00	19,50	Ød	ØP	Lp	Motorsuz Pompa Ağırlık	Motorsuz Pompa Liste Fiyatı	Motorsuz Pompa Liste Fiyatı
	KW	HP		Q lt/sn	2	2,22	2,66	2,94	3,33	3,66	4,16	5						
BRN6 12/03	2,2	3	Hm (m)	47	42	41	39	37	34	32	25	15	11	2"	6"	330	5	193 €
BRN6 12/04	3	4		62	56	54	52	49	45	42	33	19			15	370	6	197 €
BRN6 12/05	3	4		78	69	67	63	61	56	51	43	28			18	410	7	210 €
BRN6 12/06	4	5,5		93	83	81	76	73	67	61	51	33			21	460	8	213 €
BRN6 12/08	5,5	7,5		124	110	108	102	97	89	82	67	44			28	560	11	226 €
BRN6 12/10	7,5	10		152	137	135	128	121	111	102	84	55			35	660	12	237 €
BRN6 12/13	9,3	12,5		197	178	175	166	157	144	133	109	71			45	845	14	258 €
BRN6 12/16	11	15		242	220	214	203	193	176	163	133	87			55	1010	17	276 €
BRN6 12/19	13	17,5		287	261	254	241	229	209	194	158	103			65	1160	18	293 €
BRN6 12/21	15	20		318	288	281	267	253	232	215	175	114			72	1215	20	306 €
BRN6 12/24	18,5	25		362	330	322	306	290	266	246	200	130			82	1370	23	322 €
BRN6 12/30	22	30		452	412	402	382	362	332	307	250	162			102	1590	25	356 €
BRN6 12/35	26	35		527	481	469	446	422	387	358	292	189			119	1840	31	446 €

\*Dalgıç pompalara ait motor teknik bilgi ve fiyatlarını 199. sayfada bulabilirsiniz.

\*Dalgıç pompalara ait kontrol pano teknik bilgi ve fiyatlarını 117. sayfada bulabilirsiniz.

# BRN SERİSİ

Derin Kuyu Dalgıç Pompaları

Gövde: AISI 304 / Çark: Noryl / Mil: AISI 304 / Süzgeç: AISI 304

BRN6



BRN6 21 -... Tipi DERİN KUYU Dalgıç Pompalar																	
POMPA TİPİ	P2 MOTOR GÜCÜ		Q (m³/h)	0,00	6,00	12,00	15,00	18,00	21,00	24,00	25,00	28,00	Ød	ØP	Lp	Motorsuz Pompa Ağırlık	Motorsuz Pompa Liste Fiyatı
	KW	HP		0	1,66	3,33	4,16	5	5,83	6,66	6,94	7,77					
	Q lt/sn	Hm (m)											Inch	Inch	mm	Kg	Euro
BRN6 21/05	2,2	3	51	43	38	35	29	22	14	11	3	2 1/2"	6"	645	12	202 €	
BRN6 21/07	3	4	69	61	53	48	41	31	20	16	4			715	13	213 €	
BRN6 21/09	4	5,5	88	78	68	62	52	39	25	20	5			750	13	232 €	
BRN6 21/10	4	5,5	98	87	76	69	58	43	28	22	6			820	14	239 €	
BRN6 21/11	5,5	7,5	107	96	84	76	64	47	31	25	7			875	15	245 €	
BRN6 21/12	5,5	7,5	117	105	92	83	70	51	34	28	8			905	16	250 €	
BRN6 21/15	7,5	10	145	130	114	103	87	65	42	33	9			1045	17	265 €	
BRN6 21/18	9,3	12,5	174	156	137	124	105	78	51	40	11			1210	19	282 €	
BRN6 21/23	11	15	222	199	175	159	134	99	65	51	14			1520	24	322 €	
BRN6 21/26	13	17,5	251	225	198	180	152	112	74	58	16			1650	27	337 €	
BRN6 21/30	15	20	289	259	229	208	176	129	85	67	19			1830	30	361 €	
BRN6 21/38	18,5	25	365	328	290	263	223	164	107	85	24			2360	36	420 €	
BRN6 21/46	22	30	442	397	351	318	270	199	130	103	29			2580	39	480 €	

BRN6 30 -... Tipi DERİN KUYU Dalgıç Pompalar																
POMPA TİPİ	P2 MOTOR GÜCÜ		Q m³/h	0,00	12,00	18,00	20,00	24,00	26,00	30,00	32,00	Ød	ØP	Lp	Motorsuz Pompa Ağırlık	Motorsuz Pompa Liste Fiyatı
	KW	HP		0,00	3,33	5	5,55	6,66	7,22	8,33	8,88					
	Q lt/sn	Hm (m)											Inch	Inch	mm	Kg
BRN6 30/02	1,5	2	29	24	21	19	15	13	9	7	3"	6"	570	11	182 €	
BRN6 30/03	2,2	3	44	36	31	28	22	19	13	10			660	13	189 €	
BRN6 30/04	3	4	59	48	41	38	30	26	18	13			732	15	206 €	
BRN6 30/05	4	5,5	73	60	51	47	37	32	22	16			850	16	213 €	
BRN6 30/06	5,5	7,5	88	72	62	57	44	38	27	19			988	18	222 €	
BRN6 30/08	7,5	10	118	96	82	76	60	52	36	26			1244	21	237 €	
BRN6 30/10	9,3	12,5	147	120	102	95	75	65	45	33			1500	25	252 €	
BRN6 30/11	9,3	12,5	162	132	113	105	83	72	50	37			1630	26	259 €	
BRN6 30/12	11	15	177	144	123	114	90	78	54	40			1756	28	265 €	
BRN6 30/13	11	15	192	156	134	124	98	85	59	44			1830	29	276 €	
BRN6 30/15	13	17,5	219	180	153	142	112	97	67	50			1955	32	293 €	
BRN6 30/16	15	20	234	192	163	151	119	103	71	54			2268	34	300 €	
BRN6 30/17	15	20	249	204	173	160	126	109	76	58			2375	36	317 €	
BRN6 30/20	18,5	25	292	240	204	188	148	129	89	68			2780	42	337 €	
BRN6 30/24	22	30	350	288	245	225	177	155	107	82			3205	47	367 €	
BRN6 30/28	26	35	408	336	286	263	207	180	124	95			3440	48	394 €	
BRN6 30/31	30	40	452	372	316	295	229	200	138	106	3610	49	426 €			

BRN6 42 -... Tipi DERİN KUYU Dalgıç Pompalar																
POMPA TİPİ	P2 MOTOR GÜCÜ		Q m³/h	0,00	18,00	24,00	30,00	36,00	42,00	Ød	ØP	Lp	Motorsuz Pompa Ağırlık	Motorsuz Pompa Liste Fiyatı		
	KW	HP		0,0	5	6,66	8,33	10	11,66							
	Q lt/sn	Hm (m)											Inch	Inch	mm	Kg
BRN6 42/02	3	4	31	26	23	19	13	6	3"	6"	570	11	184 €			
BRN6 42/03	4	5,5	47	39	35	29	20	9			660	13	191 €			
BRN6 42/04	5,5	7,5	62	52	46	38	26	12			732	15	210 €			
BRN6 42/05	7,5	10	77	65	57	46	31	13			850	16	217 €			
BRN6 42/06	9,3	12,5	93	78	69	55	37	16			988	18	226 €			
BRN6 42/07	9,3	12,5	109	91	81	64	43	19			1150	19	232 €			
BRN6 42/08	11	15	123	104	91	74	50	21			1244	21	239 €			
BRN6 42/09	13	17,5	139	117	103	83	56	24			1310	22	247 €			
BRN6 42/10	15	20	154	130	114	92	62	26			1500	25	256 €			
BRN6 42/12	18,5	25	185	156	137	111	75	32			1756	28	271 €			
BRN6 42/15	22	30	231	195	171	138	93	39			2145	31	306 €			
BRN6 42/18	26	35	277	234	205	166	111	47			2430	35	330 €			
BRN6 42/20	30	40	308	260	228	184	124	52			2780	42	343 €			
BRN6 42/25	37	50	385	325	285	230	155	65			3580	44	389 €			
BRN6 42/30	45	60	462	390	342	276	186	78			3770	47	428 €			

\*Dalgıç pompalara ait motor teknik bilgi ve fiyatlarını 199. sayfada bulabilirsiniz.

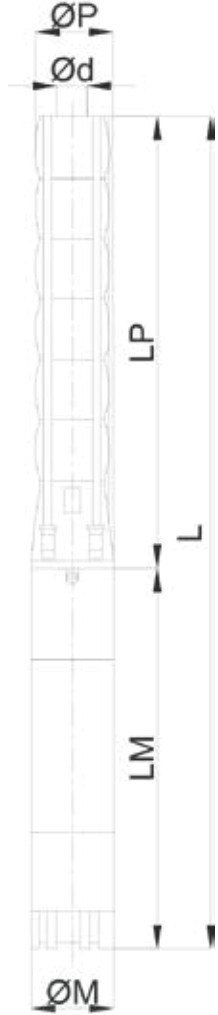
\*Dalgıç pompalara ait kontrol pano teknik bilgi ve fiyatlarını 117. sayfada bulabilirsiniz.

# BRX SERİSİ

Derin Kuyu Dalgıç Pompaları

Gövde: AISI 304 / Çark: Noryl / Mil: AISI 304 / Süzgeç: AISI 304

BRX5



BRX5 020 - ... Tipi DERİN KUYU Dalgıç Pompalar																
POMPA TİPİ	P2 MOTOR GÜCÜ		Q m <sup>3</sup> /h	0,0	14,0	16,0	18,0	20,0	22,0	24,0	26,0	Ød	ØP	Lp	Motorsuz Pompa Ağırlık	Motorsuz Pompa Liste Fiyatı
	KW	HP		Q l/s	0,00	3,89	4,44	5,00	5,56	6,11	6,67					
BRX5 020/1	0,75	1		9	8	7	7	6	6	6	5			330	6	142 €
BRX5 020/2	1,5	2		19	14	12	10	9	8	7	6			421	8	174 €
BRX5 020/3	2,2	3		30	22	20	18	15	13	11	9			512	10	207 €
BRX5 020/4	3	4		41	31	30	28	26	22	16	14			603	13	240 €
BRX5 020/5	4	5,5		52	40	39	37	34	30	24	20			694	15	272 €
BRX5 020/6	4	5,5		63	49	47	45	41	37	31	26			785	17	305 €
BRX5 020/7	5,5	7,5		74	58	54	52	47	43	37	31			876	20	337 €
BRX5 020/8	5,5	7,5		85	67	63	59	55	49	42	35			967	22	370 €
BRX5 020/9	7,5	10		96	75	71	67	62	55	48	39			1058	24	403 €
BRX5 020/10	7,5	10		105	84	79	75	69	62	54	44			1149	27	435 €
BRX5 020/11	7,5	10		116	92	88	82	76	68	60	49			1240	29	468 €
BRX5 020/12	9,2	12,5		127	101	96	89	83	74	65	53			1331	31	500 €
BRX5 020/13	9,2	12,5		137	109	103	97	90	81	70	57			1422	33	533 €
BRX5 020/14	9,2	12,5		148	117	110	104	97	87	76	61			1513	36	566 €
BRX5 020/15	13	15		157	126	118	111	104	93	81	66			1604	38	598 €
BRX5 020/16	13	15		168	134	126	118	111	99	86	70			1695	40	631 €
BRX5 020/17	13	15		177	143	134	126	118	105	91	75			1786	43	664 €
BRX5 020/18	13	17,5		188	151	142	133	124	111	97	79			1877	45	696 €
BRX5 020/19	13	17,5		198	159	150	141	131	117	102	83			1968	47	729 €
BRX5 020/20	13	17,5		210	167	158	149	138	124	107	88			2059	50	761 €
BRX5 020/21	15	20		221	175	166	157	145	130	112	92			2150	52	794 €
BRX5 020/22	15	20		232	183	175	164	152	137	118	97			2241	54	827 €
BRX5 020/23	18,5	25	Hm	242	192	182	171	159	143	123	101			2332	56	859 €
BRX5 020/24	18,5	25	(m)	253	201	190	178	166	149	128	105			2423	59	892 €
BRX5 020/25	18,5	25		263	209	197	186	173	156	134	109	2½"	5"	2514	61	924 €
BRX5 020/26	22	30		274	217	205	194	180	161	139	114			2605	71	956 €
BRX5 020/27	22	30		284	226	213	202	186	167	145	119			2696	74	988 €
BRX5 020/28	22	30		295	234	221	209	193	174	150	123			2787	76	1.021 €
BRX5 020/29	22	30		306	242	229	216	200	180	156	127			2878	78	1.053 €
BRX5 020/30	26	35		316	251	237	224	207	185	161	132			2969	81	1.086 €
BRX5 020/31	26	35		327	259	245	231	214	191	166	136			3060	83	1.118 €
BRX5 020/32	26	35		336	268	254	237	221	198	171	141			3151	85	1.151 €
BRX5 020/33	26	35		346	276	262	245	228	204	176	145			3242	88	1.183 €
BRX5 020/34	30	40		356	284	270	253	235	210	181	149			3333	90	1.216 €
BRX5 020/35	30	40		366	292	278	261	242	215	186	153			3424	92	1.249 €
BRX5 020/36	30	40		376	300	286	269	250	221	190	158			3515	94	1.281 €
BRX5 020/37	30	40		386	308	294	277	257	226	195	162			3606	97	1.314 €
BRX5 020/38	37	50		396	316	302	285	264	232	200	166			3697	99	1.346 €
BRX5 020/39	37	50		406	324	310	293	271	238	205	170			3788	101	1.379 €
BRX5 020/40	37	50		416	332	318	301	278	243	210	174			3879	104	1.411 €
BRX5 020/41	37	50		426	340	326	309	286	249	214	179			3970	106	1.444 €
BRX5 020/42	37	50		436	348	334	317	293	254	219	183			4061	108	1.476 €
BRX5 020/43	37	50		446	356	342	325	300	260	224	187			4152	111	1.509 €
BRX5 020/44	37	50		456	364	350	333	307	266	229	191			4243	113	1.542 €
BRX5 020/45	37	50		466	372	358	341	314	271	234	195			4334	115	1.574 €
BRX5 020/46	37	50		476	380	366	349	322	277	238	200			4425	117	1.607 €
BRX5 020/47	37	50		486	388	374	357	329	282	243	204			4516	120	1.639 €
BRX5 020/48	45	60		496	396	382	365	336	288	248	208			4607	122	1.672 €
BRX5 020/49	45	60		506	404	390	373	343	294	253	212			4698	124	1.704 €
BRX5 020/50	45	60		516	412	398	381	350	299	258	216			4789	127	1.737 €

\*Dalgıç pompalara ait motor teknik bilgi ve fiyatlarını 199. sayfada bulabilirsiniz.

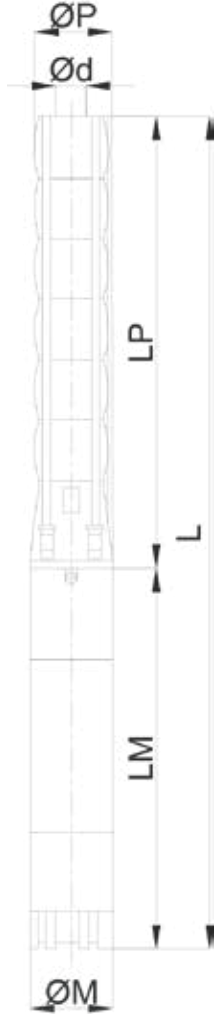
\*Dalgıç pompalara ait kontrol pano teknik bilgi ve fiyatlarını 117. sayfada bulabilirsiniz.

# BRX SERİSİ

Derin Kuyu Dalgıç Pompaları

Gövde: AISI 304 / Çark: AISI 304 / Mil: AISI 304 / Süzgeç: AISI 304

BRX5



BRX5 030 -... Tipi DERİN KUYU Dalgıç Pompalar															
POMPA TİPİ	P2 MOTOR GÜCÜ		Q m³/h	0,0	16,0	20,0	26,0	30,0	34,0	36,0	Ød	ØP	Lp	Motorsuz	Motorsuz
	KW	HP		Q l/s	0,00	4,44	5,56	7,22	8,33	9,44				10,00	Inch
BRX5 030/1	1,1	1,5		12	11	10	8	6	5	4			330	6	147 €
BRX5 030/2	2,2	3		24	21	20	17	13	10	8			421	8	181 €
BRX5 030/3	2,2	3		37	32	30	26	20	15	13			512	10	215 €
BRX5 030/4	3	4		49	42	40	35	27	20	17			603	13	249 €
BRX5 030/5	4	5,5		62	53	50	44	34	25	22			694	15	283 €
BRX5 030/6	5,5	7,5		74	63	60	53	41	30	26			785	17	317 €
BRX5 030/7	5,5	7,5		87	74	70	62	48	35	31			876	20	351 €
BRX5 030/8	7,5	10		99	84	80	71	55	40	35			967	22	385 €
BRX5 030/9	7,5	10		112	95	90	80	62	45	40			1058	24	419 €
BRX5 030/10	9,2	12,5		124	105	100	89	69	50	44			1149	27	453 €
BRX5 030/11	9,2	12,5		137	116	110	98	76	55	49			1240	29	487 €
BRX5 030/12	11	15		149	126	120	107	83	60	53			1331	31	520 €
BRX5 030/13	11	15		162	137	130	116	90	65	58			1422	33	554 €
BRX5 030/14	11	15		174	147	140	125	97	70	62			1513	36	588 €
BRX5 030/15	13	17,5		187	158	150	134	104	75	67			1604	38	622 €
BRX5 030/16	13	17,5		199	168	160	143	111	80	71			1695	40	656 €
BRX5 030/17	15	20		212	179	170	152	118	85	76			1786	43	690 €
BRX5 030/18	15	20		224	189	180	161	125	90	80			1877	45	724 €
BRX5 030/19	18,5	25		237	200	190	170	132	95	85			1968	47	758 €
BRX5 030/20	18,5	25		249	210	200	179	139	100	89			2059	50	792 €
BRX5 030/21	18,5	25		262	221	210	188	146	105	94			2150	52	826 €
BRX5 030/22	22	30		274	231	220	197	153	110	98			2241	54	860 €
BRX5 030/23	22	30		287	242	230	206	160	115	103			2332	56	894 €
BRX5 030/24	26	35	Hm	299	252	240	215	167	120	107	2½"	5"	2423	59	927 €
BRX5 030/25	26	35	(m)	312	263	250	224	174	125	112			2514	61	961 €
BRX5 030/26	26	35		324	273	260	233	181	130	116			2605	71	995 €
BRX5 030/27	26	35		337	284	270	242	188	135	121			2696	74	1.029 €
BRX5 030/28	30	40		349	294	280	251	195	140	125			2787	76	1.063 €
BRX5 030/29	30	40		362	305	290	260	202	145	130			2878	78	1.097 €
BRX5 030/30	30	40		374	315	300	269	209	150	134			2969	81	1.131 €
BRX5 030/31	30	40		387	326	310	278	216	155	139			3060	83	1.165 €
BRX5 030/32	37	50		399	336	320	287	223	160	143			3151	85	1.199 €
BRX5 030/33	37	50		412	347	330	296	230	165	148			3242	88	1.233 €
BRX5 030/34	37	50		424	357	340	305	237	170	152			3333	90	1.267 €
BRX5 030/35	37	50		437	368	350	314	244	175	157			3424	92	1.301 €
BRX5 030/36	37	50		449	378	360	323	251	180	161			3515	94	1.334 €
BRX5 030/37	37	50		462	389	370	332	258	185	166			3606	97	1.368 €
BRX5 030/38	37	50		474	399	380	341	265	190	170			3697	99	1.402 €
BRX5 030/39	37	50		487	410	390	350	272	195	175			3788	101	1.436 €
BRX5 030/40	45	60		499	420	400	359	279	200	179			3879	104	1.470 €
BRX5 030/41	45	60		512	431	410	368	286	205	184			3970	106	1.504 €
BRX5 030/42	45	60		524	441	420	377	293	210	188			4061	108	1.538 €
BRX5 030/43	45	60		537	452	430	386	300	215	193			4152	111	1.572 €
BRX5 030/44	45	60		549	462	440	395	307	220	197			4243	113	1.606 €
BRX5 030/45	45	60		562	473	450	404	314	225	202			4334	115	1.640 €
BRX5 030/46	45	60		574	483	460	413	321	230	206			4425	117	1.674 €
BRX5 030/47	45	60		587	494	470	422	328	235	211			4516	120	1.708 €

\*Dalgıç pompalara ait motor teknik bilgi ve fiyatlarını 199. sayfada bulabilirsiniz.

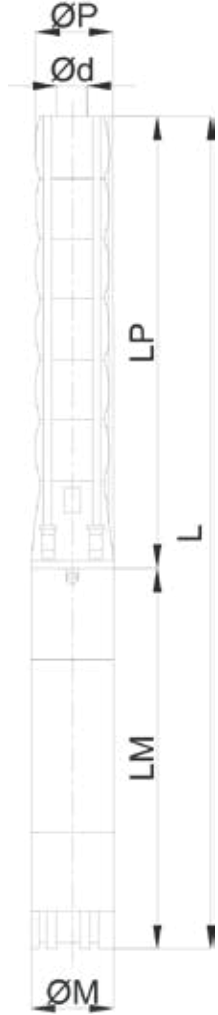
\*Dalgıç pompalara ait kontrol pano teknik bilgi ve fiyatlarını 117. sayfada bulabilirsiniz.

# BRX SERİSİ

Derin Kuyu Dalgıç Pompaları

Gövde: AISI 304 / Çark: AISI 304 / Mil: AISI 304 / Süzgeç: AISI 304

BRX5



BRX5 030 -... Tipi DERİN KUYU Dalgıç Pompalar															
POMPA TİPİ	P2 MOTOR GÜCÜ		Q m <sup>3</sup> /h	0,0	16,0	20,0	26,0	30,0	34,0	36,0	Ød	ØP	Lp	Motorsuz Pompa Ağırlık	Motorsuz Pompa Liste Fiyatı
	KW	HP		Q l/s	0,00	4,44	5,56	7,22	8,33	9,44					
BRX5 042/1	1,1	1,5		18	12	12	10	10	9	3			330	6	149 €
BRX5 042/2	2,2	3		28	20	18	16	14	12	6			421	8	186 €
BRX5 042/3	4	5,5		38	30	24	22	18	15	8			512	10	223 €
BRX5 042/4	4	5,5		48	39	31	28	22	18	11			603	13	260 €
BRX5 042/5	5,5	7,5		57	49	37	34	27	21	14			694	15	298 €
BRX5 042/6	7,5	10		67	58	44	40	31	24	16			785	17	335 €
BRX5 042/7	7,5	10		77	68	50	46	35	27	19			876	20	372 €
BRX5 042/8	9,2	12,5		87	78	56	52	39	30	22			967	22	409 €
BRX5 042/9	11	15		97	87	63	58	43	33	24			1058	24	446 €
BRX5 042/10	11	15		106	97	69	64	48	36	27			1149	27	484 €
BRX5 042/11	13	17,5		116	106	76	70	52	39	30			1240	29	521 €
BRX5 042/12	13	17,5		126	116	82	76	56	42	33			1331	31	558 €
BRX5 042/13	15	20		136	126	88	82	60	45	35			1422	33	595 €
BRX5 042/14	15	20		146	135	95	88	64	48	38			1513	36	632 €
BRX5 042/15	18,5	25	Hm (m)	155	145	101	94	69	51	41	3"	5"	1604	38	670 €
BRX5 042/16	18,5	25		165	154	108	100	73	54	43			1695	40	707 €
BRX5 042/17	18,5	25		175	164	114	106	77	57	46			1786	43	744 €
BRX5 042/18	18,5	25		185	174	120	112	81	60	49			1877	45	781 €
BRX5 042/19	22	30		195	183	127	118	85	63	51			1968	47	818 €
BRX5 042/20	22	30		204	193	133	124	90	66	54			2059	50	856 €
BRX5 042/21	22	30		214	202	140	130	94	69	57			2150	52	893 €
BRX5 042/22	26	35		224	212	146	136	98	72	60			2241	54	930 €
BRX5 042/23	26	35		234	222	152	142	102	75	62			2332	56	967 €
BRX5 042/24	26	35		244	231	159	148	106	78	65			2423	59	1.004 €
BRX5 042/25	26	35	253	241	165	154	111	81	68	2514	61	1.042 €			
BRX5 042/26	30	40	263	250	172	160	115	84	70	2605	71	1.079 €			
BRX5 042/27	30	40	273	260	178	166	119	87	73	2696	74	1.116 €			
BRX5 042/28	30	40	283	270	184	172	123	90	76	2787	76	1.153 €			
BRX5 042/29	30	40	293	279	191	178	127	93	78	2878	78	1.190 €			
BRX5 042/30	30	50	302	289	197	184	132	96	81	2969	81	1.228 €			

\*Dalgıç pompalara ait motor teknik bilgi ve fiyatlarını 199. sayfada bulabilirsiniz.

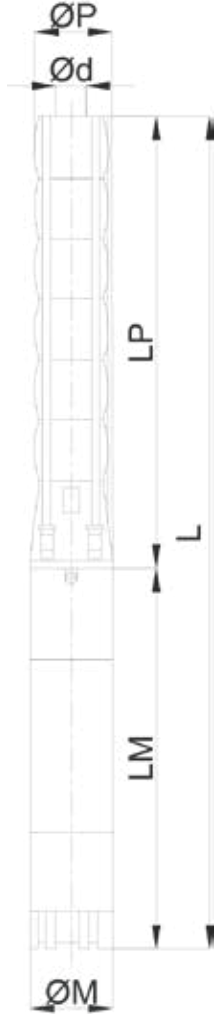
\*Dalgıç pompalara ait kontrol pano teknik bilgi ve fiyatlarını 117. sayfada bulabilirsiniz.

# BRX SERİSİ

Derin Kuyu Dalgıç Pompaları

Gövde: AISI 304 / Çark: AISI 304 / Mil: AISI 304 / Süzgeç: AISI 304

BRX6



BRX6 010 -... Tipi DERİN KUYU Dalgıç Pompalar

POMPA TİPİ	P2 MOTOR GÜCÜ		Q m³/h	Q l/s					Ød	ØP	Lp	Motorsuz Pompa Liste Fiyatı	Motorsuz Pompa Liste Fiyatı
	KW	HP		0,0	3,0	6,0	9,0	12,0					
				0,00	0,83	1,67	2,50	3,33					
BRX6 010/1	0,55	0,75	9	8	7	5	3	2"	6"	29	5	132 €	
BRX6 010/2	0,75	1	17	16	14	10	6			34	6	156 €	
BRX6 010/3	0,75	1	26	24	21	16	9			39	8	179 €	
BRX6 010/4	1,1	1,5	35	32	28	21	12			44	9	202 €	
BRX6 010/5	1,5	2	44	39	35	26	15			49	10	225 €	
BRX6 010/6	2,2	3	52	47	43	31	18			55	11	249 €	
BRX6 010/7	2,2	3	61	55	50	36	21			60	12	272 €	
BRX6 010/8	2,2	3	70	63	57	41	23			65	14	295 €	
BRX6 010/9	3	4	79	71	64	47	26			70	15	319 €	
BRX6 010/10	3	4	87	79	71	52	29			75	16	342 €	
BRX6 010/11	3	4	96	87	78	57	32			80	17	365 €	
BRX6 010/12	4	5,5	105	94	85	62	35			85	18	388 €	
BRX6 010/13	4	5,5	113	102	92	67	38			90	20	412 €	
BRX6 010/14	4	5,5	122	110	99	73	41			95	21	435 €	
BRX6 010/15	4	5,5	131	118	106	78	44			100	22	458 €	
BRX6 010/16	5,5	7,5	140	126	113	83	47			106	23	482 €	
BRX6 010/17	5,5	7,5	148	134	121	88	50			111	24	505 €	
BRX6 010/18	5,5	7,5	157	142	128	93	52			116	26	528 €	
BRX6 010/19	5,5	7,5	166	149	135	98	55			121	27	551 €	
BRX6 010/20	5,5	7,5	175	157	142	104	58			126	28	575 €	
BRX6 010/21	5,5	7,5	183	165	149	109	61			131	29	598 €	
BRX6 010/22	7,5	10	192	173	156	114	64			136	30	621 €	
BRX6 010/23	7,5	10	201	181	163	119	67			141	32	645 €	
BRX6 010/24	7,5	10	209	189	170	124	70			146	33	668 €	
BRX6 010/25	7,5	10	218	197	177	130	73			151	34	691 €	
BRX6 010/26	7,5	10	227	204	184	135	76			157	35	714 €	
BRX6 010/27	7,5	10	236	212	191	140	79			162	36	738 €	
BRX6 010/28	7,5	10	244	220	199	145	81			167	38	761 €	
BRX6 010/29	9,2	12,5	253	228	206	150	84			172	39	784 €	
BRX6 010/30	9,2	12,5	262	236	213	155	87			177	40	808 €	
BRX6 010/31	9,2	12,5	271	244	220	161	90			182	41	831 €	
BRX6 010/32	9,2	12,5	279	252	227	166	93			187	42	854 €	
BRX6 010/33	9,2	12,5	288	259	234	171	96			192	44	877 €	
BRX6 010/34	9,2	12,5	297	267	241	176	99			197	45	901 €	
BRX6 010/35	9,2	12,5	305	275	248	181	102			202	46	924 €	
BRX6 010/36	11	15	314	283	255	187	105			208	47	947 €	
BRX6 010/37	11	15	323	291	262	192	108			213	48	971 €	
BRX6 010/38	11	15	332	299	269	197	110			218	50	994 €	
BRX6 010/39	11	15	340	307	277	202	113			223	51	1.017 €	
BRX6 010/40	11	15	349	314	284	207	116			228	52	1.040 €	
BRX6 010/41	11	15	358	322	291	212	119			233	53	1.064 €	
BRX6 010/42	13	17,5	367	330	298	218	122			238	54	1.087 €	
BRX6 010/43	13	17,5	375	338	305	223	125			243	56	1.110 €	
BRX6 010/44	13	17,5	384	346	312	228	128			248	57	1.134 €	
BRX6 010/45	13	17,5	393	354	319	233	131			253	58	1.157 €	
BRX6 010/46	13	17,5	402	362	326	238	134			259	59	1.180 €	
BRX6 010/47	13	17,5	410	370	333	244	137			264	60	1.203 €	
BRX6 010/48	13	17,5	419	377	340	249	139			269	62	1.227 €	
BRX6 010/49	15	20	428	385	347	254	142			274	63	1.250 €	
BRX6 010/50	15	20	436	393	355	259	145			279	64	1.273 €	
BRX6 010/51	15	20	445	401	362	264	148			284	65	1.297 €	
BRX6 010/52	15	20	454	409	369	269	151			289	66	1.320 €	
BRX6 010/53	15	20	463	417	376	275	154			294	67	1.343 €	
BRX6 010/54	15	20	471	425	383	280	157			299	69	1.366 €	
BRX6 010/55	15	20	480	432	390	285	160			304	70	1.390 €	
BRX6 010/56	15	20	489	440	397	290	163			310	71	1.413 €	
BRX6 010/57	18,5	25	498	448	404	295	166			315	72	1.436 €	
BRX6 010/58	18,5	25	506	456	411	300	168			320	73	1.460 €	
BRX6 010/59	18,5	25	515	464	418	306	171			325	75	1.483 €	
BRX6 010/60	18,5	25	524	472	425	311	174			330	76	1.506 €	

\*Dalgıç pompalara ait motor teknik bilgi ve fiyatlarını 199. sayfada bulabilirsiniz.

\*Dalgıç pompalara ait kontrol pano teknik bilgi ve fiyatlarını 117. sayfada bulabilirsiniz.

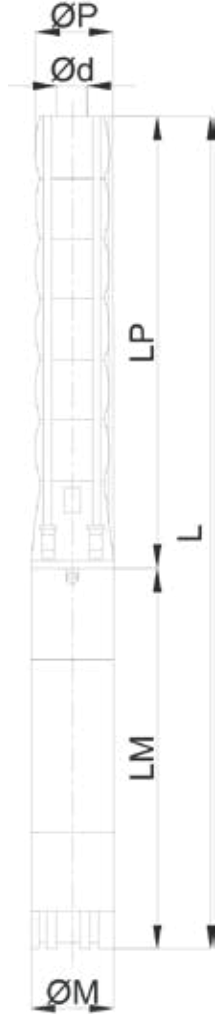


# BRX SERİSİ

Derin Kuyu Dalgıç Pompaları

Gövde: AISI 304 / Çark: AISI 304 / Mil: AISI 304 / Süzgeç: AISI 304

BRX6



BRX6 016 -... Tipi DERİN KUYU Dalgıç Pompalar																	
POMPA TİPİ	P2 MOTOR GÜCÜ		Q m³/h	0,0	10,0	12,0	14,0	15,0	16,0	17,0	18,0	20,0	Ød	ØP	Lp	Motorsuz Pompa Ağırlık	Motorsuz Pompa Liste Fiyatı
	KW	HP		Q l/s	0,00	2,78	3,33	3,89	4,17	4,44	4,72	5,00					
BRX6 016/1	0,55	0,75		11	10	9	8	8	7	7	6	5			300	5	132 €
BRX6 016/2	1,1	1,5		23	20	19	16	15	14	14	13	11			361	6	156 €
BRX6 016/3	1,5	2		34	31	29	25	23	22	21	20	16			422	8	179 €
BRX6 016/4	2,2	3		45	41	39	33	30	29	28	27	21			483	9	202 €
BRX6 016/5	2,2	3		56	52	49	41	38	36	35	33	27			544	10	225 €
BRX6 016/6	3	4		68	63	60	49	46	43	42	40	32			605	11	249 €
BRX6 016/7	4	5,5		79	73	69	57	53	50	49	47	37			666	12	272 €
BRX6 016/8	4	5,5		90	84	80	66	61	58	56	54	43			727	14	295 €
BRX6 016/9	4	5,5		102	94	90	74	68	65	62	60	48			788	15	319 €
BRX6 016/10	5,5	7,5		112	104	99	82	76	72	69	67	53			849	16	342 €
BRX6 016/11	5,5	7,5		125	116	111	90	83	79	76	74	58			910	17	365 €
BRX6 016/12	5,5	7,5		135	127	120	98	91	86	83	80	64			971	18	388 €
BRX6 016/13	7,5	10		146	137	130	106	99	93	90	87	69			1032	20	412 €
BRX6 016/14	7,5	10		158	147	141	115	106	101	97	94	74			1093	21	435 €
BRX6 016/15	7,5	10		169	158	151	123	114	108	104	100	80			1154	22	458 €
BRX6 016/16	7,5	10		180	168	160	131	121	115	111	107	85			1215	23	482 €
BRX6 016/17	9,2	12,5		190	178	169	139	129	122	118	114	90			1276	24	505 €
BRX6 016/18	9,2	12,5		203	190	181	147	136	129	125	121	95			1337	26	528 €
BRX6 016/19	9,2	12,5		214	199	190	155	144	136	131	127	101			1398	27	551 €
BRX6 016/20	9,2	12,5		224	210	200	164	152	144	138	134	106			1459	28	575 €
BRX6 016/21	11	15		236	222	211	172	159	151	145	141	111			1520	29	598 €
BRX6 016/22	11	15		247	231	220	180	167	158	152	147	117			1581	30	621 €
BRX6 016/23	11	15		258	241	230	188	174	165	159	154	122			1642	32	645 €
BRX6 016/24	11	15		269	251	240	196	182	172	166	161	127			1703	33	668 €
BRX6 016/25	13	17,5	Hm	281	264	251	205	189	180	173	167	133	2½"	6"	1764	34	691 €
BRX6 016/26	13	17,5	(m)	292	273	260	213	197	187	180	174	138			1825	35	714 €
BRX6 016/27	13	17,5		303	283	270	221	205	194	187	181	143			1886	36	738 €
BRX6 016/28	13	17,5		316	297	283	229	212	201	194	188	149			1947	38	761 €
BRX6 016/29	15	20		326	306	293	237	220	208	200	194	154			2008	39	784 €
BRX6 016/30	15	20		338	316	302	245	227	215	207	201	159			2069	40	808 €
BRX6 016/31	15	20		348	327	311	254	235	223	214	208	164			2130	41	831 €
BRX6 016/32	15	20		359	337	321	262	242	230	221	214	170			2191	42	854 €
BRX6 016/33	15	20		370	347	329	270	250	237	228	221	175			2252	44	877 €
BRX6 016/34	18,5	25		381	357	337	278	258	244	235	228	180			2313	45	901 €
BRX6 016/35	18,5	25		392	367	345	286	265	251	242	234	186			2374	46	924 €
BRX6 016/36	18,5	25		403	377	353	295	273	259	249	241	191			2435	47	947 €
BRX6 016/37	22	30		414	387	361	303	280	266	256	248	196			2496	48	971 €
BRX6 016/38	22	30		425	397	369	311	288	273	263	255	202			2557	50	994 €
BRX6 016/39	22	30		436	407	377	319	295	280	269	261	207			2618	51	1.017 €
BRX6 016/40	22	30		447	417	385	327	303	287	276	268	212			2679	52	1.040 €
BRX6 016/41	22	30		458	427	393	335	311	294	283	275	217			2740	53	1.064 €
BRX6 016/42	22	30		469	437	401	344	318	302	290	281	223			2801	54	1.087 €
BRX6 016/43	26	35		480	447	409	352	326	309	297	288	228			2862	56	1.110 €
BRX6 016/44	26	35		491	457	417	360	333	316	304	295	233			2923	57	1.134 €
BRX6 016/45	26	35		502	467	425	368	341	323	311	301	239			2984	58	1.157 €
BRX6 016/46	26	35		513	477	433	376	348	330	318	308	244			3045	59	1.180 €
BRX6 016/47	26	35		524	487	441	385	356	338	325	315	249			3106	60	1.203 €
BRX6 016/48	26	35		535	497	449	393	364	345	332	322	255			3167	62	1.227 €
BRX6 016/49	26	35		546	507	457	401	371	352	338	328	260			3228	63	1.250 €
BRX6 016/50	26	35		557	517	465	409	379	359	345	335	265			3289	64	1.273 €

\*Dalgıç pompalara ait motor teknik bilgi ve fiyatlarını 199. sayfada bulabilirsiniz.

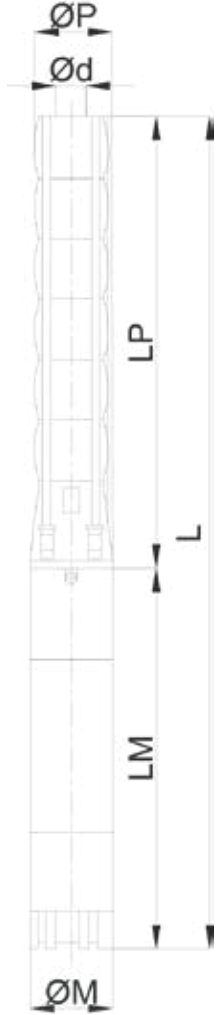
\*Dalgıç pompalara ait kontrol pano teknik bilgi ve fiyatlarını 117. sayfada bulabilirsiniz.

# BRX SERİSİ

Derin Kuyu Dalgıç Pompaları

Gövde: AISI 304 / Çark: AISI 304 / Mil: AISI 304 / Süzgeç: AISI 304

BRX6



BRX6 020 -... Tipi DERİN KUYU Dalgıç Pompalar																
POMPA TİPİ	P2 MOTOR GÜCÜ		Q m <sup>3</sup> /h	0,0	14,0	16,0	18,0	20,0	22,0	24,0	26,0	Ød	ØP	Lp	Motorsuz Pompa Ağırlık	Motorsuz Pompa Liste Fiyatı
	KW	HP		Q l/s	0,00	3,89	4,44	5,00	5,56	6,11	6,67					
BRX6 020/1	0,75	1		12	9	9	8	8	7	6	6			335	6	142 €
BRX6 020/2	1,5	2		23	18	18	17	15	15	13	12			431	8	174 €
BRX6 020/3	2,2	3		34	28	26	25	23	22	20	17			527	10	207 €
BRX6 020/4	3	4		44	37	35	34	31	29	26	23			623	13	240 €
BRX6 020/5	4	5,5		55	46	44	42	39	37	33	29			719	15	272 €
BRX6 020/6	4	5,5		66	55	53	50	46	44	39	35			815	17	305 €
BRX6 020/7	5,5	7,5		76	64	61	59	54	51	46	40			911	20	337 €
BRX6 020/8	5,5	7,5		87	73	70	67	62	59	52	46			1007	22	370 €
BRX6 020/9	7,5	10		97	83	79	75	69	66	59	52			1103	24	403 €
BRX6 020/10	7,5	10		108	92	88	84	77	73	66	58			1199	27	435 €
BRX6 020/11	7,5	10		119	101	97	92	85	81	72	64			1295	29	468 €
BRX6 020/12	9,2	12,5		129	110	105	101	93	88	79	69			1391	31	500 €
BRX6 020/13	9,2	12,5		140	119	114	109	100	95	85	75			1487	33	533 €
BRX6 020/14	9,2	12,5		151	128	123	117	108	103	92	81			1583	36	566 €
BRX6 020/15	13	15		161	138	132	126	116	110	98	87			1679	38	598 €
BRX6 020/16	13	15		172	147	140	134	124	117	105	92			1775	40	631 €
BRX6 020/17	13	15		182	156	149	143	131	125	111	98			1871	43	664 €
BRX6 020/18	13	17,5		193	165	158	151	139	132	118	104			1967	45	696 €
BRX6 020/19	13	17,5		204	174	167	159	147	139	125	110			2063	47	729 €
BRX6 020/20	13	17,5		214	183	176	168	154	147	131	116			2159	50	761 €
BRX6 020/21	15	20		225	192	184	176	162	154	138	121			2255	52	794 €
BRX6 020/22	15	20		235	202	193	185	170	161	144	127			2351	54	827 €
BRX6 020/23	18,5	25		246	211	202	193	178	169	151	133			2447	56	859 €
BRX6 020/24	18,5	25		257	220	211	201	185	176	157	139			2543	59	892 €
BRX6 020/25	18,5	25	Hm	267	229	219	210	193	183	164	144	2½"	6"	2965	61	924 €
BRX6 020/26	22	30	(m)	278	238	228	218	201	191	170	150			3061	71	957 €
BRX6 020/27	22	30		289	247	237	227	209	198	177	156			3157	74	990 €
BRX6 020/28	22	30		299	257	246	235	216	205	184	162			3253	76	1.022 €
BRX6 020/29	22	30		310	266	255	243	224	213	190	168			3349	78	1.055 €
BRX6 020/30	26	35		320	275	263	252	232	220	197	173			3445	81	1.087 €
BRX6 020/31	26	35		331	284	272	260	239	227	203	179			3541	83	1.120 €
BRX6 020/32	26	35		342	293	281	268	247	235	210	185			3637	85	1.153 €
BRX6 020/33	26	35		352	302	290	277	255	242	216	191			3733	88	1.185 €
BRX6 020/34	30	40		363	312	298	285	263	249	223	196			3829	90	1.218 €
BRX6 020/35	30	40		374	321	307	294	270	257	230	202			3925	92	1.251 €
BRX6 020/36	30	40		384	330	316	302	278	264	236	208			4021	94	1.283 €
BRX6 020/37	30	40		395	339	325	310	286	271	243	214			4117	97	1.316 €
BRX6 020/38	37	50		405	348	334	319	294	279	249	220			4213	99	1.348 €
BRX6 020/39	37	50		416	357	342	327	301	286	256	225			4309	101	1.381 €
BRX6 020/40	37	50		427	367	351	336	309	293	262	231			4405	104	1.414 €
BRX6 020/41	37	50		437	376	360	344	317	301	269	237			4501	106	1.446 €
BRX6 020/42	37	50		448	385	369	352	325	308	275	243			4597	108	1.479 €
BRX6 020/43	37	50		459	394	378	361	332	316	282	249			4693	111	1.511 €
BRX6 020/44	37	50		469	403	386	369	340	323	289	254			4789	113	1.544 €
BRX6 020/45	37	50		480	412	395	378	348	330	295	260			4885	115	1.577 €
BRX6 020/46	37	50		490	421	404	386	355	338	302	266			4981	117	1.609 €
BRX6 020/47	37	50		501	431	413	394	363	345	308	272			5077	120	1.642 €
BRX6 020/48	45	60		512	440	421	403	371	352	315	277			5173	122	1.675 €
BRX6 020/49	45	60		522	449	430	411	379	360	321	283			5269	124	1.707 €
BRX6 020/50	45	60		533	458	439	419	386	367	328	289			5365	127	1.740 €

\*Dalgıç pompalara ait motor teknik bilgi ve fiyatlarını 199. sayfada bulabilirsiniz.

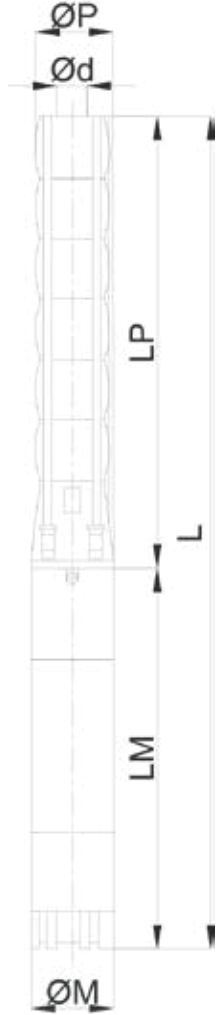
\*Dalgıç pompalara ait kontrol pano teknik bilgi ve fiyatlarını 117. sayfada bulabilirsiniz.

# BRX SERİSİ

Derin Kuyu Dalgıç Pompaları

Gövde: AISI 304 / Çark: AISI 304 / Mil: AISI 304 / Süzgeç: AISI 304

BRX6



BRX6 030 -... Tipi DERİN KUYU Dalgıç Pompalar

POMPA TİPİ	P2 MOTOR GÜCÜ		Q m³/h	Q										Ød	ØP	Lp	Motorsuz Pompa Ağırlık	Motorsuz Pompa Liste Fiyatı			
	KW	HP		0,0	20,0	24,0	28,0	30,0	32,0	36,0	38,0	Inch	Inch						mm	Kg	Euro
				0,00	5,56	6,67	7,78	8,33	8,89	10,00	10,56										
BRX6 030/1	1,1	1,5		11	9	8	7	6	6	4	3			335	6	147 €					
BRX6 030/2	2,2	3		23	18	17	15	14	13	10	8			431	8	181 €					
BRX6 030/3	2,2	3		34	28	26	24	22	20	16	13			527	10	215 €					
BRX6 030/4	3	4		46	38	35	32	30	27	22	18			623	13	249 €					
BRX6 030/5	4	5,5		57	48	45	41	38	35	28	23			719	15	283 €					
BRX6 030/6	5,5	7,5		69	57	53	48	46	42	33	28			815	17	317 €					
BRX6 030/7	5,5	7,5		81	67	63	57	54	49	40	33			911	20	351 €					
BRX6 030/8	7,5	10		92	76	72	65	61	56	44	38			1007	22	385 €					
BRX6 030/9	7,5	10		105	87	81	74	70	63	51	43			1103	24	419 €					
BRX6 030/10	9,2	12,5		115	96	89	82	77	70	57	47			1199	27	453 €					
BRX6 030/11	9,2	12,5		126	105	98	88	84	76	62	52			1295	29	487 €					
BRX6 030/12	11	15		138	115	108	98	92	84	68	58			1391	31	520 €					
BRX6 030/13	11	15		149	125	116	106	99	91	73	63			1487	33	554 €					
BRX6 030/14	11	15		161	135	126	115	109	98	80	69			1583	36	588 €					
BRX6 030/15	13	17,5		172	144	135	123	115	106	86	71			1679	38	622 €					
BRX6 030/16	13	17,5		184	155	145	132	124	114	92	77			1775	40	656 €					
BRX6 030/17	15	20		196	164	153	139	132	121	97	83			1871	43	690 €					
BRX6 030/18	15	20		209	175	164	151	142	129	105	89			1967	45	724 €					
BRX6 030/19	18,5	25		219	184	173	158	149	137	111	95			2063	47	758 €					
BRX6 030/20	18,5	25		230	193	181	165	156	144	115	98			2159	50	792 €					
BRX6 030/21	18,5	25		241	202	190	173	163	150	121	105			2255	52	826 €					
BRX6 030/22	22	30		254	214	201	184	173	159	129	109			2351	54	860 €					
BRX6 030/23	22	30		265	222	209	192	180	166	135	114			2447	56	894 €					
BRX6 030/24	26	35		277	232	218	198	188	171	139	119			2543	59	927 €					
BRX6 030/25	26	35	Hm (m)	287	241	226	207	195	180	144	123	3"	6"	2965	61	961 €					
BRX6 030/26	26	35		299	249	235	214	202	186	150	128			3061	71	995 €					
BRX6 030/27	26	35		312	261	245	224	212	195	157	135			3157	74	1.029 €					
BRX6 030/28	30	40		322	270	253	233	218	201	163	139			3253	76	1.063 €					
BRX6 030/29	30	40		334	280	263	240	226	209	168	144			3349	78	1.097 €					
BRX6 030/30	30	40		345	289	271	246	233	216	172	150			3445	81	1.131 €					
BRX6 030/31	30	40		356	298	280	255	241	223	179	154			3541	83	1.165 €					
BRX6 030/32	37	50		369	310	290	264	250	231	186	162			3637	85	1.199 €					
BRX6 030/33	37	50		381	318	299	274	258	238	191	166			3733	88	1.233 €					
BRX6 030/34	37	50		392	328	308	280	264	246	196	171			3829	90	1.267 €					
BRX6 030/35	37	50		402	337	317	289	272	252	201	174			3925	92	1.301 €					
BRX6 030/36	37	50		412	346	326	298	280	258	206	177			4021	94	1.334 €					
BRX6 030/37	37	50		422	355	335	307	288	264	211	180			4117	97	1.368 €					
BRX6 030/38	37	50		432	364	344	316	296	270	216	183			4213	99	1.402 €					
BRX6 030/39	37	50		442	373	353	325	304	276	221	186			4309	101	1.436 €					
BRX6 030/40	45	60		452	382	362	334	312	282	226	189			4405	104	1.470 €					
BRX6 030/41	45	60		462	391	371	343	320	288	231	192			4501	106	1.504 €					
BRX6 030/42	45	60		472	400	380	352	328	294	236	195			4597	108	1.538 €					
BRX6 030/43	45	60		482	409	389	361	336	300	241	198			4693	111	1.572 €					
BRX6 030/44	45	60		492	418	398	370	344	306	246	201			4789	113	1.606 €					
BRX6 030/45	45	60		502	427	407	379	352	312	251	204			4885	115	1.640 €					
BRX6 030/46	45	60		512	436	416	388	360	318	256	207			4981	117	1.674 €					
BRX6 030/47	45	60		522	445	425	397	368	324	261	210			5077	120	1.708 €					
BRX6 030/48	52	70		532	454	434	406	376	330	266	213			5173	122	1.741 €					
BRX6 030/49	52	70		542	463	443	415	384	336	271	216			5269	124	1.775 €					
BRX6 030/50	52	70		552	472	452	424	392	342	276	219			5365	127	1.809 €					

\*Dalgıç pompalara ait motor teknik bilgi ve fiyatlarını 199. sayfada bulabilirsiniz.

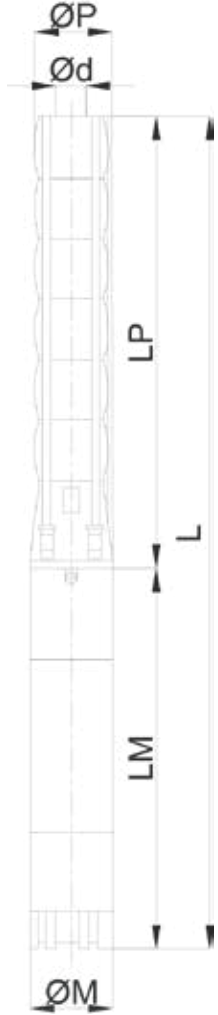
\*Dalgıç pompalara ait kontrol pano teknik bilgi ve fiyatlarını 117. sayfada bulabilirsiniz.

# BRX SERİSİ

Derin Kuyu Dalgıç Pompaları

Gövde: AISI 304 / Çark: AISI 304 / Mil: AISI 304 / Süzgeç: AISI 304

BRX6



BRX6 036 -... Tipi DERİN KUYU Dalgıç Pompalar																		
POMPA TİPİ	P2 MOTOR GÜCÜ		Q m <sup>3</sup> /h	Head (m)										Ød	ØP	Lp	Motorsuz Pompa Ağırlık	Motorsuz Pompa Liste Fiyatı
	KW	HP		Q l/s	0,0	27,0	30,0	33,0	36,0	39,0	42,0	45,0	48,0					
BRX6 036/1	1,1	1,5		12	10	9	9	8	8	7	7	6			354	6	149 €	
BRX6 036/2	2,2	3		24	20	19	18	17	15	15	13	12			468	8	186 €	
BRX6 036/3	3	4		36	30	28	27	25	23	22	20	18			583	10	223 €	
BRX6 036/4	4	5,5		48	40	38	35	33	31	29	26	24			697	13	260 €	
BRX6 036/5	5,5	7,5		60	50	47	44	42	39	36	33	30			812	15	298 €	
BRX6 036/6	7,5	10		72	60	57	53	50	46	44	39	36			926	17	335 €	
BRX6 036/7	7,5	10		84	71	66	62	58	54	51	46	43			1041	20	372 €	
BRX6 036/8	9,2	12,5		96	81	75	71	67	62	58	52	49			1155	22	409 €	
BRX6 036/9	9,2	12,5		108	91	85	80	75	69	66	59	55			1270	25	446 €	
BRX6 036/10	11	15		120	101	94	89	84	77	73	65	61			1384	27	484 €	
BRX6 036/11	11	15		132	111	104	97	92	85	80	72	67			1499	30	521 €	
BRX6 036/12	13	17,5		144	121	113	106	100	93	87	78	73			1613	32	558 €	
BRX6 036/13	13	17,5		156	131	123	115	109	100	95	85	79			1728	35	595 €	
BRX6 036/14	15	20		168	141	132	124	117	108	102	91	85			1842	37	632 €	
BRX6 036/15	15	20		180	151	141	133	125	116	109	98	91			1957	39	670 €	
BRX6 036/16	18,5	25		192	161	151	142	134	123	117	104	97	3"	6"	2071	42	707 €	
BRX6 036/17	18,5	25		204	171	160	151	142	131	124	111	103			2186	44	744 €	
BRX6 036/18	22	30		216	181	170	159	150	139	131	117	109			2300	47	781 €	
BRX6 036/19	22	30		228	191	179	168	159	147	138	124	115			2415	49	818 €	
BRX6 036/20	26	35		240	201	189	177	167	154	146	130	121			2529	52	856 €	
BRX6 036/21	26	35		252	211	198	186	176	162	153	137	127			2644	54	893 €	
BRX6 036/22	26	35		264	222	207	195	184	170	160	143	134			2758	57	930 €	
BRX6 036/23	30	40		276	232	217	204	192	177	168	150	140			2873	59	967 €	
BRX6 036/24	30	40		288	242	226	213	201	185	175	156	146			3217	70	1.004 €	
BRX6 036/25	30	40		300	252	236	221	209	193	182	163	152			3332	72	1.042 €	
BRX6 036/26	37	50		312	262	245	230	217	201	189	169	158			3446	74	1.079 €	
BRX6 036/27	37	50		324	272	255	239	226	208	197	176	164			3561	77	1.116 €	
BRX6 036/28	37	50		336	282	264	248	234	216	204	182	170			3675	79	1.153 €	
BRX6 036/29	37	50		348	292	273	257	242	224	211	189	176			3790	82	1.190 €	
BRX6 036/30	37	50		360	302	283	266	251	232	219	195	182			3904	84	1.228 €	

\*Dalgıç pompalara ait motor teknik bilgi ve fiyatlarını 199. sayfada bulabilirsiniz.

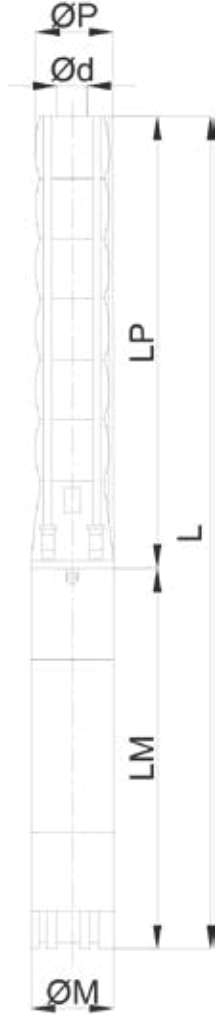
\*Dalgıç pompalara ait kontrol pano teknik bilgi ve fiyatlarını 117. sayfada bulabilirsiniz.

# BRX SERİSİ

Derin Kuyu Dalgıç Pompaları

Gövde: AISI 304 / Çark: AISI 304 / Mil: AISI 304 / Süzgeç: AISI 304

BRX6



BRX6 046 -... Tipi DERİN KUYU Dalgıç Pompalar																	
POMPA Tipi	P2 MOTOR GÜCÜ		Q m <sup>3</sup> /h	0,0	27,0	30,0	33,0	36,0	39,0	42,0	45,0	48,0	Ød	ØP	Lp	Motorsuz Pompa Ağırlık	Motorsuz Pompa Liste Fiyatı
	KW	HP		Q l/s	0,00	7,50	8,33	9,17	10,00	10,83	11,67	12,50					
BRX6 046/1	1,1	1,5		13	10	9	8	7	6	5	4	4			354	6	149 €
BRX6 046/2	2,2	3		26	21	19	18	16	14	12	10	9			468	8	186 €
BRX6 046/3	4	5,5		40	33	29	27	25	23	20	17	13			583	10	223 €
BRX6 046/4	5,5	7,5		53	44	40	37	34	31	27	23	18			697	13	260 €
BRX6 046/5	5,5	7,5		67	54	49	46	43	39	34	28	22			812	15	298 €
BRX6 046/6	7,5	10		80	66	59	56	51	47	41	34	26			926	17	335 €
BRX6 046/7	9,2	12,5		93	77	70	65	60	55	48	41	31			1041	20	372 €
BRX6 046/8	9,2	12,5		107	88	80	75	69	63	56	47	35	3"		1155	22	409 €
BRX6 046/9	11	15		121	100	90	85	79	71	63	53	40			1270	25	446 €
BRX6 046/10	11	15		133	110	100	94	86	79	69	59	44			1384	27	484 €
BRX6 046/11	15	20		147	122	111	105	96	88	78	66	48			1499	30	521 €
BRX6 046/12	15	20		160	132	121	114	105	95	84	71	53			1613	32	558 €
BRX6 046/13	15	20		174	144	132	124	115	104	92	77	57			1728	35	595 €
BRX6 046/14	18,5	25		186	155	141	133	122	112	99	83	62			1842	37	632 €
BRX6 046/15	18,5	25		199	166	150	142	131	119	105	88	66			1957	39	670 €
BRX6 046/16	22	30		213	179	162	152	141	128	114	96	70			2071	42	707 €
BRX6 046/17	22	30		226	189	171	161	149	135	120	102	75			2186	44	744 €
BRX6 046/18	26	35		240	201	183	172	159	144	128	109	79			2300	47	781 €
BRX6 046/19	26	35		252	212	191	179	168	152	135	114	84			2415	49	818 €
BRX6 046/20	30	40	Hm (m)	265	222	201	189	175	160	141	120	88			2529	52	856 €
BRX6 046/21	30	40		279	235	214	202	186	171	151	127	92			2644	54	893 €
BRX6 046/22	30	40		292	246	223	211	194	177	158	134	97			2758	57	930 €
BRX6 046/23	37	50		305	257	233	220	204	185	163	139	101			2873	59	967 €
BRX6 046/24	37	50		317	267	242	228	211	193	170	143	106			3217	70	1.004 €
BRX6 046/25	37	50		332	279	253	239	220	202	177	151	110			3332	72	1.042 €
BRX6 046/26	45	60		349	291	264	250	231	210	185	159	114			3446	74	1.079 €
BRX6 046/27	45	60		362	302	275	259	239	218	192	165	119			3561	77	1.116 €
BRX6 046/28	45	60		374	312	284	268	247	225	199	170	123			3675	79	1.153 €
BRX6 046/29	45	60		387	323	293	276	255	232	206	174	128			3790	82	1.190 €
BRX6 046/30	45	60		400	334	303	285	264	239	213	179	132			3904	84	1.228 €
BRX6 046/31	52	70		413	345	313	294	273	246	220	184	136			4019	87	1.265 €
BRX6 046/32	52	70		426	356	323	303	282	253	227	189	141			4133	89	1.302 €
BRX6 046/33	52	70		439	367	333	312	291	260	234	194	145			4248	92	1.339 €
BRX6 046/34	55	75		452	378	343	321	300	267	241	199	150			4362	94	1.376 €
BRX6 046/35	55	75		465	389	353	330	309	274	248	204	154			4477	96	1.414 €
BRX6 046/36	55	75		478	400	363	339	318	281	255	209	158			4591	99	1.451 €
BRX6 046/37	60	80		491	411	373	348	327	288	262	214	163			4706	101	1.488 €
BRX6 046/38	60	80		504	422	383	357	336	295	269	219	167			4820	104	1.525 €
BRX6 046/39	66	90		517	433	393	366	345	302	276	224	172			4935	106	1.562 €
BRX6 046/40	66	90		530	444	403	375	354	309	283	229	176			5049	109	1.600 €
BRX6 046/41	66	90		543	455	413	384	363	316	290	234	180			5164	111	1.637 €
BRX6 046/42	66	90		556	466	423	393	372	323	297	239	185			5278	114	1.674 €
BRX6 046/43	66	90		569	477	433	402	381	330	304	244	189			5393	116	1.711 €
BRX6 046/44	75	100		582	488	443	411	390	337	311	249	194			5507	119	1.748 €
BRX6 046/45	75	100		595	499	453	420	399	344	318	254	198			5622	121	1.786 €
BRX6 046/46	75	100		608	510	463	429	408	351	325	259	202			5736	123	1.823 €

\*Dalgıç pompalara ait motor teknik bilgi ve fiyatlarını 199. sayfada bulabilirsiniz.

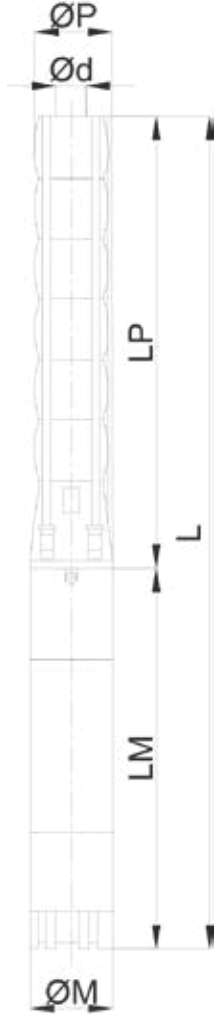
\*Dalgıç pompalara ait kontrol pano teknik bilgi ve fiyatlarını 117. sayfada bulabilirsiniz.

# BRX SERİSİ

Derin Kuyu Dalgıç Pompaları

Gövde: AISI 304 / Çark: AISI 304 / Mil: AISI 304 / Süzgeç: AISI 304

BRX6



BRX6 060 -... Tipi DERİN KUYU Dalgıç Pompalar															
POMPA TİPİ	P2 MOTOR GÜCÜ		Q m³/h	0,0	40,0	50,0	55,0	60,0	65,0	70,0	Ød	ØP	Lp	Motorsuz	Motorsuz
	KW	HP		Q l/s	0,00	11,11	13,89	15,28	16,67	18,06				19,44	Inch
BRX6 060/1	1,5	2		12	9	8	8	7	7	5			354	6	156 €
BRX6 060/2	3	4		23	18	15	15	12	12	10			468	8	195 €
BRX6 060/3	5,5	7,5		34	27	22	22	19	18	15			583	10	234 €
BRX6 060/4	7,5	10		46	36	30	29	25	23	20			697	13	273 €
BRX6 060/5	7,5	10		57	45	37	36	32	29	25			812	15	312 €
BRX6 060/6	9,2	12,5		68	54	45	43	38	34	30			926	17	351 €
BRX6 060/7	11	15		80	63	52	50	44	40	35			1041	20	390 €
BRX6 060/8	13	17,5		91	71	59	57	51	46	39			1155	22	428 €
BRX6 060/9	15	20		102	80	67	64	57	51	44			1270	25	467 €
BRX6 060/10	15	20		113	89	74	71	64	57	49			1384	27	506 €
BRX6 060/11	18,5	25		125	98	82	78	70	62	54			1499	30	545 €
BRX6 060/12	18,5	25		136	107	89	85	76	68	59			1613	32	584 €
BRX6 060/13	18,5	25		147	116	96	92	83	74	64			1728	35	623 €
BRX6 060/14	22	30		159	125	104	99	89	79	69			1842	37	662 €
BRX6 060/15	22	30		170	134	111	106	96	85	74			1957	39	701 €
BRX6 060/16	26	35		181	143	119	113	102	90	79			2071	42	740 €
BRX6 060/17	26	35		193	152	126	120	108	96	84			2186	44	779 €
BRX6 060/18	30	40		204	160	133	127	115	102	88			2300	47	818 €
BRX6 060/19	30	40		215	169	141	134	121	107	93			2415	49	857 €
BRX6 060/20	30	40		226	178	148	141	128	113	98			2529	52	896 €
BRX6 060/21	37	50		238	187	156	148	134	118	103			2644	54	935 €
BRX6 060/22	37	50		249	196	163	155	140	124	108			2758	57	974 €
BRX6 060/23	37	50	Hm	260	205	170	162	147	130	113	4"	6"	2873	59	1.013 €
BRX6 060/24	37	50	(m)	272	214	178	169	153	135	118			3217	70	1.052 €
BRX6 060/25	37	50		283	223	185	176	160	141	123			3332	72	1.091 €
BRX6 060/26	45	60		294	232	193	183	166	146	128			3446	74	1.130 €
BRX6 060/27	45	60		306	241	200	190	172	152	133			3561	77	1.169 €
BRX6 060/28	45	60		317	249	207	197	179	158	137			3675	79	1.208 €
BRX6 060/29	45	60		328	258	215	204	185	163	142			3790	82	1.247 €
BRX6 060/30	45	60		339	267	222	211	192	169	147			3904	84	1.286 €
BRX6 060/31	52	70		351	276	230	218	198	174	152			4019	87	1.325 €
BRX6 060/32	52	70		362	285	237	225	204	180	157			4133	89	1.363 €
BRX6 060/33	52	70		373	294	244	232	211	186	162			4248	92	1.402 €
BRX6 060/34	55	75		385	303	252	239	217	191	167			4362	94	1.441 €
BRX6 060/35	55	75		396	312	259	246	224	197	172			4477	96	1.480 €
BRX6 060/36	55	75		407	321	267	253	230	202	177			4591	99	1.519 €
BRX6 060/37	60	80		419	330	274	260	236	208	182			4706	101	1.558 €
BRX6 060/38	60	80		430	338	281	267	243	214	186			4820	104	1.597 €
BRX6 060/39	67	90		441	347	289	274	249	219	191			4935	106	1.636 €
BRX6 060/40	67	90		452	356	296	281	256	225	196			5049	109	1.675 €
BRX6 060/41	67	90		464	365	304	288	262	230	201			5164	111	1.714 €
BRX6 060/42	67	90		475	374	311	295	268	236	206			5278	114	1.753 €
BRX6 060/43	67	90		486	383	318	302	275	242	211			5393	116	1.792 €
BRX6 060/44	75	100		498	392	326	309	281	247	216			5507	119	1.831 €
BRX6 060/45	75	100		509	401	333	316	288	253	221			5622	121	1.870 €
BRX6 060/46	75	100		520	410	341	323	294	258	226			5736	123	1.909 €

\*Dalgıç pompalara ait motor teknik bilgi ve fiyatlarını 199. sayfada bulabilirsiniz.

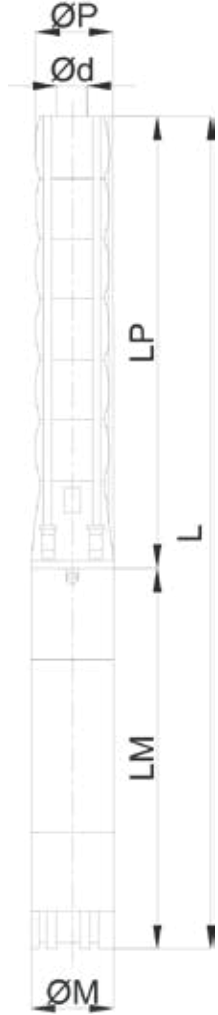
\*Dalgıç pompalara ait kontrol pano teknik bilgi ve fiyatlarını 117. sayfada bulabilirsiniz.

# BRX SERİSİ

Derin Kuyu Dalgıç Pompaları

Gövde: AISI 304 / Çark: AISI 304 / Mil: AISI 304 / Süzgeç: AISI 304

BRX6



BRX6 075 -... Tipi DERİN KUYU Dalgıç Pompalar																
POMPA TİPİ	P2 MOTOR GÜCÜ		Q m³/h	0,0	20,0	24,0	28,0	30,0	32,0	36,0	38,0	Ød	ØP	Lp	Motorsuz Pompa Ağırlık	Motorsuz Pompa Liste Fiyatı
	KW	HP		Q l/s	0,00	5,56	6,67	7,78	8,33	8,89	10,00					
BRX6 075/1	3	4		17	12	11	11	9	8	7	6	4"	6"	440	11	405 €
BRX6 075/2	5,5	7,5		35	24	22	21	19	17	14	12			580	14	463 €
BRX6 075/3	7,5	10		52	37	34	32	28	25	22	18			720	17	520 €
BRX6 075/4	9,2	12,5		70	49	45	42	38	34	29	24			860	20	578 €
BRX6 075/5	13	17,5		87	61	56	53	47	42	36	30			1000	23	636 €
BRX6 075/6	15	20		104	73	67	64	56	50	43	36			1140	26	693 €
BRX6 075/7	18,5	25		122	85	78	74	66	59	50	42			1280	29	751 €
BRX6 075/8	22	30		139	98	90	85	75	67	58	48			1420	32	808 €
BRX6 075/9	26	35		157	110	101	95	85	76	65	54			1560	35	866 €
BRX6 075/10	30	40		174	122	112	106	94	84	72	60			1700	38	923 €
BRX6 075/11	37	50		191	134	123	117	103	92	79	66			1840	41	981 €
BRX6 075/12	37	50	Hm	209	146	134	127	113	101	86	72			1980	44	1.039 €
BRX6 075/13	37	50	(m)	226	159	146	138	122	109	94	78			2130	47	1.096 €
BRX6 075/14	45	60		244	171	157	148	132	118	101	84			2270	50	1.154 €
BRX6 075/15	45	60		261	183	168	159	141	126	108	90			2410	53	1.211 €
BRX6 075/16	45	60		278	195	179	170	150	134	115	96			2550	56	1.269 €
BRX6 075/17	52	70		296	207	190	180	160	143	122	102			2690	59	1.326 €
BRX6 075/18	52	70		313	220	202	191	169	151	130	108			2830	62	1.384 €
BRX6 075/19	55	75		331	232	213	201	179	160	137	114			2970	65	1.442 €
BRX6 075/20	55	75		348	244	224	212	188	168	144	120			3110	68	1.499 €
BRX6 075/21	60	80		365	256	235	223	197	176	151	126			3250	71	1.557 €
BRX6 075/22	66	90		383	268	246	233	207	185	158	132			3390	74	1.614 €
BRX6 075/23	66	90		400	281	258	244	216	193	166	138			3530	77	1.672 €
BRX6 075/24	66	90		418	293	269	254	226	202	173	144			3670	80	1.729 €

\*Dalgıç pompalara ait motor teknik bilgi ve fiyatlarını 199. sayfada bulabilirsiniz.

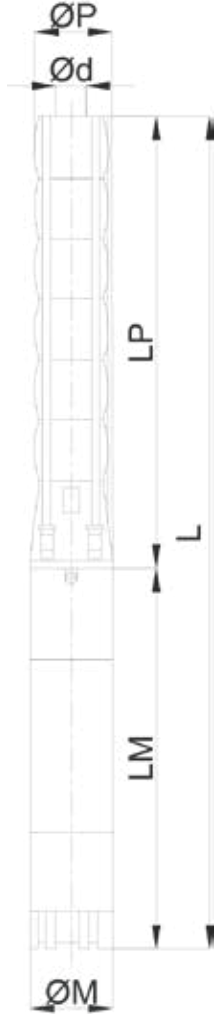
\*Dalgıç pompalara ait kontrol pano teknik bilgi ve fiyatlarını 117. sayfada bulabilirsiniz.

# BRX SERİSİ

Derin Kuyu Dalgıç Pompaları

Gövde: AISI 304 / Çark: AISI 304 / Mil: AISI 304 / Süzgeç: AISI 304

BRX6



BRX6 095 -... Tipi DERİN KUYU Dalgıç Pompalar																
POMPA TİPİ	P2 MOTOR GÜCÜ		Q m³/h	0,0	20,0	24,0	28,0	30,0	32,0	36,0	38,0	Ød	ØP	Lp	Motorsuz Pompa Ağırlık	Motorsuz Pompa Liste Fiyatı
	KW	HP		Q l/s	0,00	5,56	6,67	7,78	8,33	8,89	10,00					
BRX6 095/1	3	4	Hm (m)	17	11	10	9	8	7	6	4	4"	6"	440	11	405 €
BRX6 095/2	5,5	7,5		35	21	19	18	16	14	11	9			580	14	463 €
BRX6 095/3	9,2	12,5		52	32	29	28	24	20	17	13			720	17	520 €
BRX6 095/4	11	15		70	42	38	37	32	27	22	18			860	20	578 €
BRX6 095/5	15	20		87	53	48	46	40	34	28	22			1000	23	636 €
BRX6 095/6	18,5	25		104	64	58	55	48	41	34	26			1140	26	693 €
BRX6 095/7	22	30		122	74	67	64	56	48	39	31			1280	29	751 €
BRX6 095/8	27	35		139	85	77	74	64	54	45	35			1420	32	808 €
BRX6 095/9	30	40		157	95	86	83	72	61	50	40			1560	35	866 €
BRX6 095/10	37	50		174	106	96	92	80	68	56	44			1700	38	923 €
BRX6 095/11	37	50		191	117	106	101	88	75	62	48			1840	41	981 €
BRX6 095/12	45	60		209	127	115	110	96	82	67	53			1980	44	1.039 €
BRX6 095/13	45	60		226	138	125	120	104	88	73	57			2130	47	1.096 €
BRX6 095/14	45	60		244	148	134	129	112	95	78	62			2270	50	1.154 €
BRX6 095/15	52	70		261	159	144	138	120	102	84	66			2410	53	1.211 €
BRX6 095/16	52	70		278	170	154	147	128	109	90	70			2550	56	1.269 €
BRX6 075/17	52	70		296	207	190	180	160	143	122	102			2690	59	1.326 €
BRX6 075/18	52	70		313	220	202	191	169	151	130	108			2830	62	1.384 €
BRX6 075/19	55	75		331	232	213	201	179	160	137	114			2970	65	1.442 €
BRX6 075/20	55	75		348	244	224	212	188	168	144	120			3110	68	1.499 €
BRX6 075/21	60	80		365	256	235	223	197	176	151	126			3250	71	1.557 €
BRX6 075/22	66	90		383	268	246	233	207	185	158	132			3390	74	1.614 €
BRX6 075/23	66	90		400	281	258	244	216	193	166	138			3530	77	1.672 €
BRX6 075/24	66	90		418	293	269	254	226	202	173	144			3670	80	1.729 €

\*Dalgıç pompalara ait motor teknik bilgi ve fiyatlarını 199. sayfada bulabilirsiniz.

\*Dalgıç pompalara ait kontrol pano teknik bilgi ve fiyatlarını 117. sayfada bulabilirsiniz.

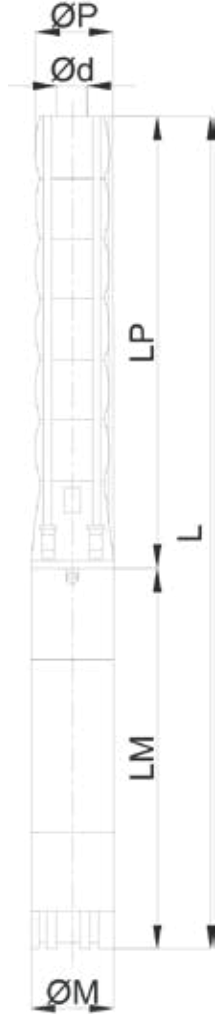


# BRX SERİSİ

Derin Kuyu Dalgıç Pompaları

Gövde: AISI 304 / Çark: AISI 304 / Mil: AISI 304 / Süzgeç: AISI 304

BRX7



BRX7 086 -... Tipi DERİN KUYU Dalgıç Pompalar

POMPA TİPİ	P2 MOTOR GÜCÜ		Q m <sup>3</sup> /h	Q										Ød	ØP	Lp	Motorsuz Pompa Ağırlık	Motorsuz Pompa Liste Fiyatı
	KW	HP		0,0	27,0	30,0	33,0	36,0	39,0	42,0	45,0	48,0						
BRX7 086/1	3	4	19	14	12	12	11	10	10	9	8	5"	7"	553	19	427 €		
BRX7 086/2	5,5	7,5	37	27	25	24	23	21	19	18	16			681	23	487 €		
BRX7 086/3	9,2	12,5	56	41	37	36	34	31	29	26	24			809	27	548 €		
BRX7 086/4	11	15	75	54	49	48	45	41	39	35	32			937	31	608 €		
BRX7 086/5	15	20	93	68	61	60	56	51	48	44	40			1065	35	669 €		
BRX7 086/6	18,5	25	112	81	74	71	68	62	58	53	47			1193	38	730 €		
BRX7 086/7	22	30	131	95	86	83	79	72	68	62	55			1321	42	790 €		
BRX7 086/8	27	35	149	108	98	95	90	82	77	71	63			1449	46	851 €		
BRX7 086/9	30	40	168	122	110	107	101	92	87	79	71			1577	50	911 €		
BRX7 086/10	37	50	187	135	123	119	113	103	97	88	79			1705	54	972 €		
BRX7 086/11	37	50	205	149	135	131	124	113	106	97	87			1833	57	1.033 €		
BRX7 086/12	45	60	224	162	147	143	135	123	116	106	95			1961	61	1.093 €		
BRX7 086/13	45	60	243	176	159	155	146	133	126	115	103			2089	65	1.154 €		
BRX7 086/14	52	70	261	189	172	167	158	144	135	124	111			2217	69	1.214 €		
BRX7 086/15	52	70	280	203	184	179	169	154	145	133	119			2345	73	1.275 €		
BRX7 086/16	55	75	299	216	196	191	180	164	155	141	127			2473	76	1.336 €		
BRX7 086/17	55	75	317	230	208	203	191	174	164	150	135			2601	80	1.396 €		
BRX7 086/18	60	80	336	243	221	215	203	185	174	159	143			2729	84	1.457 €		
BRX7 086/19	67	90	355	257	233	226	214	195	184	168	150			2857	88	1.517 €		
BRX7 086/20	67	90	373	270	245	238	225	205	193	177	158			2985	92	1.578 €		
BRX7 086/21	75	100	392	284	257	250	236	215	203	186	166			3113	95	1.639 €		
BRX7 086/22	75	100	411	297	270	262	248	226	213	194	174			3241	99	1.699 €		
BRX7 086/23	81	110	429	311	282	274	259	236	222	203	182			3369	103	1.760 €		
BRX7 086/24	81	110	448	324	294	286	270	246	232	212	190			3497	107	1.820 €		

\*Dalgıç pompalara ait motor teknik bilgi ve fiyatlarını 199. sayfada bulabilirsiniz.

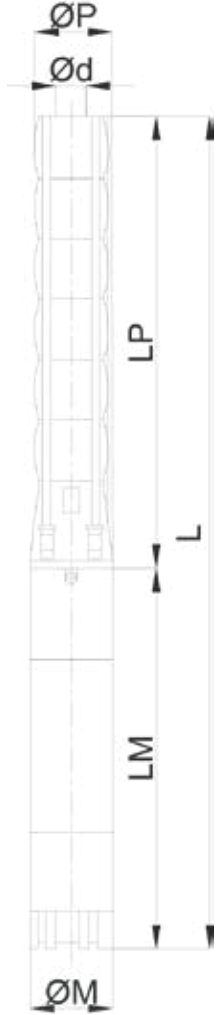
\*Dalgıç pompalara ait kontrol pano teknik bilgi ve fiyatlarını 117. sayfada bulabilirsiniz.

# BRX SERİSİ

Derin Kuyu Dalgıç Pompaları

Gövde: AISI 304 / Çark: AISI 304 / Mil: AISI 304 / Süzgeç: AISI 304

BRX7



BRX7 105 -... Tipi DERİN KUYU Dalgıç Pompalar

POMPA TİPİ	P2 MOTOR GÜCÜ		Q m³/h	Q										Ød	ØP	Lp	Motorsuz Pompa Ağırlık	Motorsuz Pompa Liste Fiyatı
	KW	HP		0,0	20,0	24,0	28,0	30,0	32,0	36,0	38,0	Inch	Inch					
BRX7 105/1	4	5,5	Hm (m)	22	15	13	12	12	11	10	10	5"	7"	553	19	427 €		
BRX7 105/2	7,5	10		43	31	27	25	23	22	21	19			681	23	487 €		
BRX7 105/3	11	15		65	46	40	37	35	33	31	29			809	27	548 €		
BRX7 105/4	15	20		87	61	54	50	47	45	42	38			937	31	608 €		
BRX7 105/5	22	30		108	76	67	62	58	56	52	48			1065	35	669 €		
BRX7 105/6	27	35		130	92	80	74	70	67	62	57			1193	38	730 €		
BRX7 105/7	30	40		151	107	94	87	81	78	73	67			1321	42	790 €		
BRX7 105/8	37	50		173	122	107	99	93	89	83	76			1449	46	851 €		
BRX7 105/9	45	60		195	137	120	111	105	100	93	86			1577	50	911 €		
BRX7 105/10	45	60		216	153	134	124	116	111	104	95			1705	54	972 €		
BRX7 105/11	52	70		238	168	147	136	128	122	114	105			1833	57	1.033 €		
BRX7 105/12	52	70		260	183	161	149	140	134	125	114			1961	61	1.093 €		
BRX7 105/13	55	75		281	198	174	161	151	145	135	124			2089	65	1.154 €		
BRX7 105/14	67	90		303	214	187	173	163	156	145	133			2217	69	1.214 €		
BRX7 105/15	67	90		324	229	201	186	174	167	156	143			2345	73	1.275 €		
BRX7 105/16	75	100		346	244	214	198	186	178	166	152			2473	76	1.336 €		
BRX7 105/17	75	100		368	259	227	210	198	189	176	162			2601	80	1.396 €		
BRX7 105/18	81	110		389	275	241	223	209	200	187	171			2729	84	1.457 €		
BRX7 105/19	81	110		411	290	254	235	221	211	197	181			2857	88	1.517 €		
BRX7 105/20	92	125		433	305	268	248	233	223	208	190			2985	92	1.578 €		
BRX7 105/21	92	125		454	320	281	260	244	234	218	200			3113	95	1.639 €		
BRX7 105/22	110	150		476	336	294	272	256	245	228	209			3241	99	1.699 €		
BRX7 105/23	110	150		497	351	308	285	267	256	239	219			3369	103	1.760 €		
BRX7 105/24	110	150		519	366	321	297	279	267	249	228			3497	107	1.820 €		

\*Dalgıç pompalara ait motor teknik bilgi ve fiyatlarını 199. sayfada bulabilirsiniz.

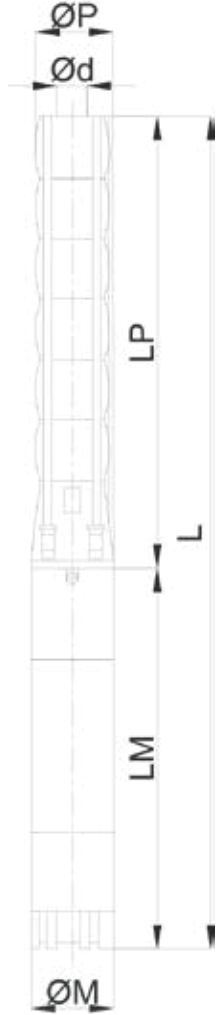
\*Dalgıç pompalara ait kontrol pano teknik bilgi ve fiyatlarını 117. sayfada bulabilirsiniz.

# BRX SERİSİ

Derin Kuyu Dalgıç Pompaları

Gövde: AISI 304 / Çark: AISI 304 / Mil: AISI 304 / Süzgeç: AISI 304

BRX8



BRX8 030 -... Tipi DERİN KUYU Dalgıç Pompalar																
POMPA TIPI	P2 MOTOR GÜCÜ		Q m³/h	0,0	27,0	30,0	33,0	36,0	39,0	42,0	45,0	Ød	ØP	Lp	Motorsuz Pompa Ağırlık	Motorsuz Pompa Liste Fiyatı
	KW	HP		Q l/s	0,00	7,50	8,33	9,17	10,00	10,83	11,67					
BRX8 030/2	5,5	7,5		53	52	51	46	46	35	31	22			470	24	1.052 €
BRX8 030/3	9,2	12,5		79	76	74	68	66	54	47	34			537	27	1.168 €
BRX8 030/4	11	15		105	100	97	90	86	73	63	46			604	31	1.284 €
BRX8 030/5	13	17,5		131	124	120	112	106	92	79	58			671	34	1.399 €
BRX8 030/6	18,5	25		157	148	143	134	126	111	95	70			738	37	1.515 €
BRX8 030/7	18,5	25		183	172	166	156	146	130	111	82			805	40	1.631 €
BRX8 030/8	22	30		209	196	189	178	166	149	127	94			872	44	1.747 €
BRX8 030/9	26	35		235	220	212	200	186	168	143	106			939	47	1.863 €
BRX8 030/10	26	35		261	244	235	222	206	187	159	118			1006	50	1.979 €
BRX8 030/11	30	40		287	268	258	244	226	206	175	130			1073	54	2.095 €
BRX8 030/12	37	50		313	292	281	266	246	225	191	142			1140	57	2.210 €
BRX8 030/13	37	50		339	316	304	288	266	244	207	154			1207	60	2.326 €
BRX8 030/14	37	50		365	340	327	310	286	263	223	166			1274	63	2.442 €
BRX8 030/15	45	60		391	364	350	332	306	282	239	178			1341	67	2.558 €
BRX8 030/16	45	60		417	388	373	354	326	301	255	190			1408	70	2.674 €
BRX8 030/17	45	60		443	412	396	376	346	320	271	202			1475	73	2.790 €
BRX8 030/18	52	70		469	436	419	398	366	339	287	214			1542	77	2.906 €
BRX8 030/19	52	70		495	460	442	420	386	358	303	226			1609	80	3.021 €
BRX8 030/20	55	75		521	484	465	442	406	377	319	238			1676	83	3.137 €
BRX8 030/21	55	75	Hm	547	508	488	464	426	396	335	250	3"	8"	1743	86	3.253 €
BRX8 030/22	60	80	(m)	573	532	511	486	446	415	351	262			1810	90	3.369 €
BRX8 030/23	60	80		599	556	534	508	466	434	367	274			1877	93	3.485 €
BRX8 030/24	66	90		625	580	557	530	486	453	383	286			1944	96	3.601 €
BRX8 030/25	66	90		651	604	580	552	506	472	399	298			2011	100	3.717 €
BRX8 030/26	75	100		677	628	603	574	526	491	415	310			2078	103	3.832 €
BRX8 030/27	75	100		703	652	626	596	546	510	431	322			2145	106	3.948 €
BRX8 030/28	75	100		729	676	649	618	566	529	447	334			2212	109	4.064 €
BRX8 030/29	80	110		755	700	672	640	586	548	463	346			2279	113	4.180 €
BRX8 030/30	80	110		781	724	695	662	606	567	479	358			2346	116	4.296 €
BRX8 030/31	80	110		807	748	718	684	626	586	495	370			2413	119	4.412 €
BRX8 030/32	92	125		833	772	741	706	646	605	511	382			2480	123	4.528 €
BRX8 030/33	92	125		859	796	764	728	666	624	527	394			2547	126	4.643 €
BRX8 030/34	92	125		885	820	787	750	686	643	543	406			2614	129	4.759 €
BRX8 030/35	110	150		911	844	810	772	706	662	559	418			2681	132	4.875 €
BRX8 030/36	110	150		937	868	833	794	726	681	575	430			2748	136	4.991 €
BRX8 030/37	110	150		963	892	856	816	746	700	591	442			2815	139	5.107 €
BRX8 030/38	110	150		989	916	879	838	766	719	607	454			2882	142	5.223 €
BRX8 030/39	110	150		1015	940	902	860	786	738	623	466			2949	146	5.338 €
BRX8 030/40	110	150		1041	964	925	882	806	757	639	478			3016	149	5.454 €

\*Dalgıç pompalara ait motor teknik bilgi ve fiyatlarını 199. sayfada bulabilirsiniz.

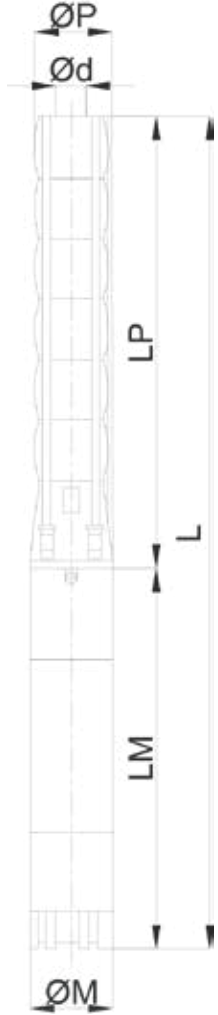
\*Dalgıç pompalara ait kontrol pano teknik bilgi ve fiyatlarını 117. sayfada bulabilirsiniz.

# BRX SERİSİ

Derin Kuyu Dalgıç Pompaları

Gövde: AISI 304 / Çark: AISI 304 / Mil: AISI 304 / Süzgeç: AISI 304

BRX8



BRX8 105 - ... Tipi DERİN KUYU Dalgıç Pompalar															
POMPA TİPİ	P2 MOTOR GÜCÜ		Q m³/h	0,0	40,0	50,0	55,0	60,0	65,0	70,0	Ød	ØP	Lp	Motorsuz Pompa Ağırlık	Motorsuz Pompa Liste Fiyatı
	KW	HP		Q l/s	0,00	11,11	13,89	15,28	16,67	18,06				19,44	Inch
BRX8 105/1	7,5	10	Hm (m)	29	25	23	21	18	16	14	6"	8"	576	25	605 €
BRX8 105/2	15	20		60	49	45	42	35	32	29			726	32	707 €
BRX8 105/3	27	35		89	74	68	62	53	48	43			876	39	808 €
BRX8 105/4	37	50		119	98	90	83	70	64	57			1026	46	909 €
BRX8 105/5	45	60		149	123	113	104	88	80	71			1176	53	1.011 €
BRX8 105/6	52	70		179	147	135	125	105	96	86			1326	60	1.112 €
BRX8 105/7	55	75		209	172	158	145	123	112	100			1476	67	1.213 €
BRX8 105/8	66	90		239	196	180	166	140	128	114			1626	73	1.315 €
BRX8 105/9	75	100		269	221	203	187	158	144	128			1776	80	1.416 €
BRX8 105/10	81	110		299	245	225	208	175	160	143			1926	87	1.517 €
BRX8 105/11	92	125		329	270	248	228	193	176	157			2076	94	1.619 €
BRX8 105/12	92	125		359	294	270	249	210	192	171			2226	94	1.720 €
BRX8 105/13	110	150		389	319	293	270	228	208	185			2376	94	1.821 €
BRX8 105/14	110	150		419	343	315	291	245	224	200			2526	101	1.923 €
BRX8 105/15	129	175		449	368	338	311	263	240	214			2676	108	2.024 €
BRX8 105/16	129	175		479	392	360	332	280	256	228			2826	115	2.125 €
BRX8 105/17	147	200		509	417	383	353	298	272	242			2976	122	2.227 €
BRX8 105/18	147	200		539	441	405	374	315	288	257			3126	129	2.328 €
BRX8 105/19	147	200		569	466	428	394	333	304	271			3276	136	2.429 €
BRX8 105/20	166	225		599	490	450	415	350	320	285			3426	142	2.531 €
BRX8 105/21	166	225		629	515	473	436	368	336	299			3576	149	2.632 €
BRX8 105/22	184	250		659	539	495	457	385	352	314			3726	156	2.733 €
BRX8 105/23	184	250		689	564	518	477	403	368	328			3876	163	2.835 €
BRX8 105/24	184	250		719	588	540	498	420	384	342			4026	170	2.936 €

\*Dalgıç pompalara ait motor teknik bilgi ve fiyatlarını 199. sayfada bulabilirsiniz.

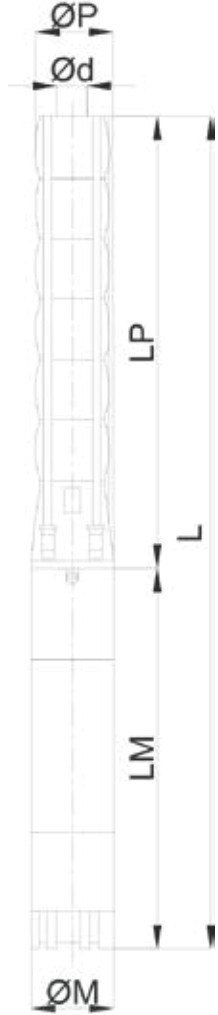
\*Dalgıç pompalara ait kontrol pano teknik bilgi ve fiyatlarını 117. sayfada bulabilirsiniz.

# BRX SERİSİ

Derin Kuyu Dalgıç Pompaları

Gövde: AISI 304 / Çark: AISI 304 / Mil: AISI 304 / Süzgeç: AISI 304

BRX8



BRX8 110 -... Tipi DERİN KUYU Dalgıç Pompalar

POMPA TİPİ	P2 MOTOR GÜCÜ		Q m³/h	0,0	40,0	50,0	55,0	60,0	65,0	70,0	Ød	ØP	Lp	Motorsuz Pompa Ağırlık	Motorsuz Pompa Liste Fiyatı
	KW	HP		Q l/s	0,00	11,11	13,89	15,28	16,67	18,06					
BRX8 110/1	7,5	10	Hm (m)	23	21	21	20	18	17	15	6"	8"	581	25	605 €
BRX8 110/2	15	20		46	43	41	39	37	33	30			738	32	707 €
BRX8 110/3	27	35		69	64	62	59	55	50	45			895	39	808 €
BRX8 110/4	37	50		91	85	82	78	74	67	60			1052	46	909 €
BRX8 110/5	45	60		114	107	103	98	92	83	75			1209	53	1.011 €
BRX8 110/6	52	70		137	128	123	117	110	100	90			1366	60	1.112 €
BRX8 110/7	55	75		160	150	144	137	129	117	105			1523	67	1.213 €
BRX8 110/8	66	90		183	171	165	156	147	133	120			1680	73	1.315 €
BRX8 110/9	75	100		206	192	185	176	165	150	135			1837	80	1.416 €
BRX8 110/10	81	110		229	214	206	195	184	167	150			1994	87	1.517 €
BRX8 110/11	92	125		251	235	226	215	202	183	165			2151	94	1.619 €
BRX8 110/12	92	125		274	256	247	234	221	200	180			2308	94	1.720 €
BRX8 110/13	110	150		297	278	267	254	239	217	195			2465	94	1.821 €
BRX8 110/14	110	150		320	299	288	273	257	233	210			2622	101	1.923 €
BRX8 110/15	129	175		343	320	309	293	276	250	225			2779	108	2.024 €
BRX8 110/16	129	175		366	342	329	312	294	267	240			2936	115	2.125 €
BRX8 110/17	147	200		388	363	350	332	313	283	255			3093	122	2.227 €
BRX8 110/18	147	200		411	385	370	351	331	300	270			3250	129	2.328 €
BRX8 110/19	147	200		434	406	391	371	349	317	285			3407	136	2.429 €
BRX8 110/20	166	225		457	427	411	390	368	333	300			3564	142	2.531 €

\*Dalgıç pompalara ait motor teknik bilgi ve fiyatlarını 199. sayfada bulabilirsiniz.

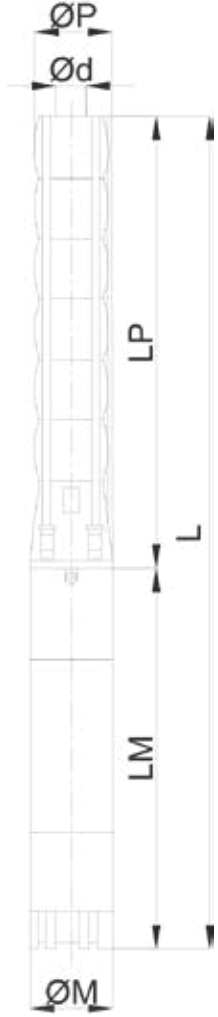
\*Dalgıç pompalara ait kontrol pano teknik bilgi ve fiyatlarını 117. sayfada bulabilirsiniz.

# BRX SERİSİ

Derin Kuyu Dalgıç Pompaları

Gövde: AISI 304 / Çark: AISI 304 / Mil: AISI 304 / Süzgeç: AISI 304

BRX8



BRX8 126 -... Tipi DERİN KUYU Dalgıç Pompalar															
POMPA TİPİ	P2 MOTOR GÜCÜ		Q m³/h	0,0	90,0	110,0	126,0	140,0	150,0	160,0	Ød	ØP	Lp	Motorsuz Pompa Ağırlık	Motorsuz Pompa Liste Fiyatı
	KW	HP		Q l/s	0,00	25,00	30,56	35,00	38,89	41,67					
BRX8 126/1K	7,5	10		21	16	15	13	10	8	6	6"	8"	581	25	606 €
BRX8 126/1	11	15		30	23	21	19	17	15	13			581	25	606 €
BRX8 126/2KK	13	17,5		40	33	30	26	20	16	11			738	32	808 €
BRX8 126/2K	18,5	25		49	40	37	32	28	24	19			738	32	808 €
BRX8 126/2	22	30		58	48	44	40	36	32	28			738	32	808 €
BRX8 126/3KK	22	30		69	58	53	46	39	32	25			895	39	909 €
BRX8 126/3K	26	35		77	64	59	53	46	39	33			895	39	909 €
BRX8 126/3	30	40		88	72	66	61	54	48	42			895	39	909 €
BRX8 126/4KK	37	50		98	82	75	66	57	48	39			1052	46	1.010 €
BRX8 126/4K	37	50		107	89	82	74	64	56	47			1052	46	1.010 €
BRX8 126/4	37	60		116	96	88	81	72	64	55			1052	46	1.010 €
BRX8 126/5KK	45	60		126	107	97	87	75	65	52			1209	53	1.112 €
BRX8 126/5K	45	60		134	114	104	94	83	72	61			1209	53	1.112 €
BRX8 126/5	52	70		147	121	112	103	92	82	70			1209	53	1.112 €
BRX8 126/6KK	52	70		155	131	120	108	93	81	67			1370	60	1.213 €
BRX8 126/6K	52	70		164	138	127	115	101	88	75			1366	60	1.213 €
BRX8 126/6	60	80	Hm	175	146	135	124	110	98	84			1366	60	1.213 €
BRX8 126/7KK	60	80	(m)	184	155	142	128	113	97	81			1523	67	1.314 €
BRX8 126/7K	66	90		193	162	149	135	119	105	89			1523	67	1.314 €
BRX8 126/7	66	90		204	170	158	144	129	115	99			1523	67	1.314 €
BRX8 126/8KK	75	100		213	179	165	149	131	114	95			1680	73	1.416 €
BRX8 126/8K	75	100		221	186	172	156	139	122	104			1680	73	1.416 €
BRX8 126/8	80	110		231	193	179	164	145	130	111			1680	73	1.416 €
BRX8 126/9KK	80	110		241	205	188	170	150	131	112			1837	80	1.517 €
BRX8 126/9K	92	125		249	212	196	178	158	140	119			1837	80	1.517 €
BRX8 126/9	92	125		259	217	202	185	166	147	127			1837	80	1.517 €
BRX8 126/10KK	92	125		271	228	209	190	167	146	123			1994	87	1.619 €
BRX8 126/10K	92	125		277	235	216	197	175	155	131			1994	87	1.619 €
BRX8 126/10	110	150		286	242	223	204	182	162	139			1994	87	1.619 €
BRX8 126/11	129	175		318	267	247	226	201	179	156			2151	94	1.720 €
BRX8 126/12	129	175		347	293	271	249	222	199	172	2308	94	1.821 €		
BRX8 126/13	129	175		375	316	292	267	239	213	183	2465	94	1.923 €		
BRX8 126/14	147	200		405	341	316	289	260	230	198	2622	101	2.024 €		
BRX8 126/15	147	200		432	365	337	307	275	244	211	2779	108	2.148 €		

\*Dalgıç pompalara ait motor teknik bilgi ve fiyatlarını 199. sayfada bulabilirsiniz.

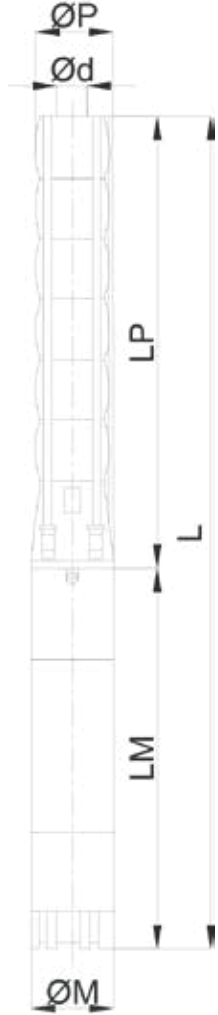
\*Dalgıç pompalara ait kontrol pano teknik bilgi ve fiyatlarını 117. sayfada bulabilirsiniz.

# BRX SERİSİ

Derin Kuyu Dalgıç Pompaları

Gövde: AISI 304 / Çark: AISI 304 / Mil: AISI 304 / Süzgeç: AISI 304

BRX8



BRX8 160 -... Tipi DERİN KUYU Dalgıç Pompalar																	
POMPA TİPİ	P2 MOTOR GÜCÜ		Q m³/h	0,0	120,0	140,0	150,0	160,0	170,0	180,0	200,0	220,0	Ød	ØP	Lp	Motorsuz Pompa Ağırlık	Motorsuz Pompa Liste Fiyatı
	KW	HP		Q l/s	0,00	33,33	38,89	41,67	44,44	47,22	50,00	55,56					
BRX8 160/1K	9,3	12,5		24	19	17	15	14	13	12	11	7			581	25	649 €
BRX8 160/1	11	15		33	25	23	22	21	20	19	18	14			581	25	649 €
BRX8 160/2KK	18,5	25		47	38	33	31	30	29	27	26	15			738	32	757 €
BRX8 160/2K	22	30		57	44	39	38	37	35	33	32	21			738	32	757 €
BRX8 160/2	26	35		66	50	46	45	43	42	40	39	28			738	32	757 €
BRX8 160/3KK	30	40		80	62	56	54	52	50	46	45	29			895	39	866 €
BRX8 160/3K	37	50		90	68	62	61	59	56	52	53	35			895	39	866 €
BRX8 160/3	37	50		99	74	69	68	65	63	59	59	42			895	39	866 €
BRX8 160/4KK	45	60		113	87	79	76	73	71	66	64	43			1052	46	974 €
BRX8 160/4K	45	60		123	93	85	83	80	77	72	71	49			1052	46	974 €
BRX8 160/4	52	70		132	99	92	90	86	84	79	78	56			1052	46	974 €
BRX8 160/5KK	52	70		146	112	101	99	95	92	86	84	57			1209	53	1.083 €
BRX8 160/5K	55	75		155	118	107	106	102	98	92	91	63			1209	53	1.083 €
BRX8 160/5	60	80		165	124	114	113	108	105	99	98	70			1209	53	1.083 €
BRX8 160/6KK	67	90		179	137	124	121	116	113	106	103	71			1370	60	1.191 €
BRX8 160/6K	75	100		189	143	130	128	123	119	112	110	77			1366	60	1.191 €
BRX8 160/6	75	100	Hm (m)	198	149	137	135	129	126	119	117	84	6"	8"	1366	60	1.191 €
BRX8 160/7KK	81	110		212	161	147	144	138	134	125	123	85			1523	67	1.300 €
BRX8 160/7K	92	125		221	167	153	151	145	140	131	130	91			1523	67	1.300 €
BRX8 160/7	92	125		231	173	160	158	151	147	138	137	98			1523	67	1.300 €
BRX8 160/8KK	92	125		245	186	170	166	159	155	145	142	99			1680	73	1.409 €
BRX8 160/8K	110	150		254	192	176	173	166	161	151	149	105			1680	73	1.409 €
BRX8 160/8	110	150		264	198	183	180	172	168	158	156	112			1680	73	1.409 €
BRX8 160/9KK	110	150		278	211	193	189	181	176	166	162	113			1837	80	1.517 €
BRX8 160/9K	110	150		288	217	199	196	188	182	172	169	119			1837	80	1.517 €
BRX8 160/9	110	150		297	223	206	203	194	189	178	176	126			1837	80	1.517 €
BRX8 160/10KK	110	150		311	236	216	211	202	197	185	181	127			1994	87	1.626 €
BRX8 160/10K	129	175		320	242	222	218	209	203	192	188	133			1994	87	1.626 €
BRX8 160/10	129	175		330	248	229	225	215	210	198	195	140			1994	87	1.626 €
BRX8 160/11KK	129	175		344	260	239	234	224	218	204	202	141			2151	94	1.734 €
BRX8 160/11K	129	175		353	266	245	241	231	224	211	208	144			2151	94	1.734 €
BRX8 160/11	147	200		363	272	252	248	237	231	217	215	154			2151	94	1.734 €
BRX8 160/12	147	200		396	297	275	270	258	252	237	234	168			2308	94	1.843 €
BRX8 160/13	166	225		429	322	297	293	280	273	257	254	182			2465	94	1.951 €

\*Dalgıç pompalara ait motor teknik bilgi ve fiyatlarını 199. sayfada bulabilirsiniz.

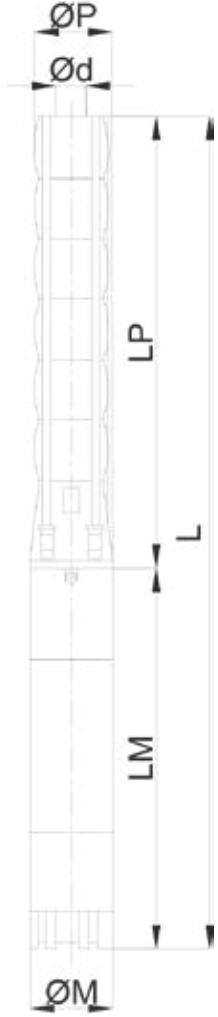
\*Dalgıç pompalara ait kontrol pano teknik bilgi ve fiyatlarını 117. sayfada bulabilirsiniz.

# BRX SERİSİ

Derin Kuyu Dalgıç Pompaları

Gövde: AISI 304 / Çark: AISI 304 / Mil: AISI 304 / Süzgeç: AISI 304

BRX10



BRX8 126 -... Tipi DERİN KUYU Dalgıç Pompalar															
POMPA TİPİ	P2 MOTOR GÜCÜ		Q m³/h	0,0	180,0	200,0	210,0	225,0	240,0	270,0	Ød	ØP	Lp	Motorsuz Pompa Ağırlık	Motorsuz Pompa Liste Fiyatı
	KW	HP													
BRX10 216/1K	15	20		28	18	17	16	14	10	4	6"	10"	705	28	1.193 €
BRX10 216/1	18,5	25		39	26	24	22	21	19	13			705	28	1.193 €
BRX10 216/2KK	30	40		53	37	34	30	27	21	15			880	40	1.417 €
BRX10 216/2K	37	50		63	44	40	37	33	28	24			880	40	1.417 €
BRX10 216/2	45	60		79	51	47	44	41	36	32			880	40	1.417 €
BRX10 216/3KK	52	70		93	62	58	53	47	39	34			1055	51	1.640 €
BRX10 216/3K	52	70		103	70	65	60	55	47	42			1055	51	1.640 €
BRX10 216/3	60	80		119	76	71	66	61	54	51			1055	51	1.640 €
BRX10 216/4KK	75	100		132	90	84	78	70	59	50			1230	63	1.864 €
BRX10 216/4K	75	100		143	96	90	84	77	66	60			1230	63	1.864 €
BRX10 216/4	75	100		154	104	97	91	84	74	68			1230	63	1.864 €
BRX10 216/5KK	92	125		171	115	108	100	91	77	70			1405	75	2.088 €
BRX10 216/5K	92	125		182	122	114	106	97	84	78			1405	75	2.088 €
BRX10 216/5	92	125		192	129	121	114	105	92	85			1405	75	2.088 €
BRX10 216/6KK	110	150		211	141	131	123	111	96	88			1580	87	2.311 €
BRX10 216/6K	110	150		222	147	137	128	117	103	96			1580	87	2.311 €
BRX10 216/6	110	150		232	154	144	136	125	110	104			1580	87	2.311 €
BRX10 216/7KK	129	175		252	166	154	143	131	114	107			1755	99	2.535 €
BRX10 216/7K	129	175		265	171	161	150	137	117	115			1755	99	2.535 €
BRX10 216/7	129	175		273	178	166	156	144	126	123			1755	99	2.535 €
BRX10 216/8KK	147	200		292	188	176	166	151	127	125			1930	110	2.758 €
BRX10 216/8K	147	200		306	196	183	171	156	135	132			1930	110	2.758 €
BRX10 216/8	147	200		318	201	189	177	161	141	141			1930	110	2.758 €
BRX10 216/9KK	166	225		332	216	201	187	171	146	146			2105	122	2.982 €
BRX10 216/9K	166	225		345	221	208	194	177	154	152			2105	122	2.982 €
BRX10 216/9	166	225		358	228	213	199	184	160	160			2105	122	2.982 €
BRX10 216/10KK	185	250		373	238	224	208	191	161	161			2280	134	3.205 €
BRX10 216/10K	185	250		385	251	236	221	204	176	168			2280	134	3.205 €
BRX10 216/10	185	250		398	259	242	227	209	184	177			2280	134	3.205 €

\*Dalgıç pompalara ait motor teknik bilgi ve fiyatlarını 199. sayfada bulabilirsiniz.

\*Dalgıç pompalara ait kontrol pano teknik bilgi ve fiyatlarını 117. sayfada bulabilirsiniz.

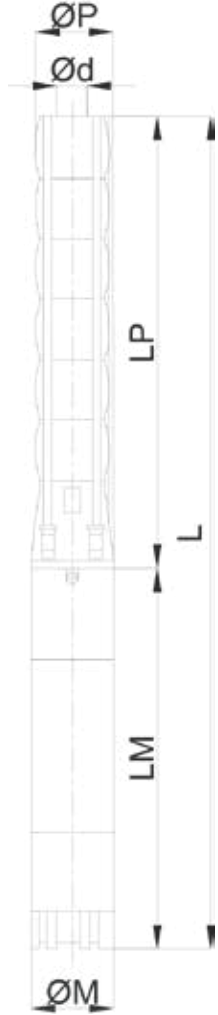


# DALGIÇ MOTOR

Derin Kuyu Dalgıç Pompaları

Gövde: AISI 304 / Çark: AISI 304 / Mil: AISI 304 / Süzgeç: AISI 304

DALGIÇ  
MOTOR



Dalgıç Motor															
MOTOR TİPİ	GÜÇ		VERİM%	COSΦ	AKIM	KONDANSATÖR	DEVİR	EKSENEL YÜK	LM	MOTOR AĞIRLIK	ÇAP	YOL VERME	LİSTE FİYATI (EURO)		
	KW	HP	η 4/4	4/4	I (n)	uF	d/d	kN	mm	kg	mm	Motor Liste Fiyatı	AISI 304 Farkı	AISI 316 Farkı	
BML 4-075M	0,55	0,75	0,56	0,92	3,3	25	2835	2	430	9,1	94	DIRECT (DOL)	97 €	N/A	N/A
BML 4-10M	0,75	1	0,62	0,88	5,4	35	2845		465	10,5			106 €		
BML 4-15M	1,10	1,50	0,65	0,88	8,5	40	2820		475	11,2			123 €		
BML 4-20M	1,50	2	0,66	0,87	10,7	60	2825		538	15			140 €		
BML 4-30M	2,20	3,00	0,67	0,87	13,2	80	2840		600	17			181 €		
BML 4-10	0,75	1	0,61	0,71	2,5	-	2825		430	9,2			100 €		
BML 4-15	1,10	1,50	0,68	0,77	3,4	-	2820		465	10,6			109 €		
BML 4-20	1,50	2	0,72	0,75	4,3	-	2820		473	11,4			124 €		
BML 4-30	2,20	3,00	0,74	0,77	6,0	-			556	14,8			157 €		
BML 4-40	3,00	4	0,77	0,77	7,4	-	2800		600	17,9			215 €		
BML 4-55	4,00	5,50	0,78	0,78	9,5	-	2810	635	19,9	250 €					
BML 4-75	5,5	7,5	0,79	0,78	12,2	-	2840	775	25	424 €					
BML 4-100	7,5	10	0,81	0,77	15,5	-	2830	862	29	485 €					
BMP 6-55	4	5,5	0,80	0,83	11,0	-	2860	628	51	418 €					
BMP 6-75	5,5	7,5	0,80	0,84	13,0	-	2865	658	53	449 €					
BMP 6-100	7,5	10	0,80	0,82	17,5	-	2870	728	62	471 €					
BMP 6-125	9,2	12,5	0,82	0,83	20,5	-	2880	768	65	504 €					
BMP 6-150	11,0	15	0,82	0,81	25,0	-	2870	812	70	521 €					
BMP 6-175	12,9	17,5	0,82	0,82	29,0	-	2875	852	73	549 €					
BMP 6-200	15,0	20	0,83	0,84	32,0	-	2870	922	81	589 €					
BMP 6-250	18,5	25,0	0,83	0,80	42,0	-	2870	1002	91	655 €					
BMP 6-300	22,0	30	0,83	0,82	51,0	-	2860	1022	93	702 €					
BMP 6-350	26,0	35,0	0,84	0,83	56,0	-	2860	1082	102	821 €					
BMP 6-400	30,0	40	0,84	0,85	63,0	-	2840	1122	107	859 €					
BMP 6-500	37	50	0,85	0,84	80,0	-	2850	1262	126	918 €					
BMP 7-300	22	30	0,84	0,85	48,0	-	2890	873	108	803 €					
BMP 7-400	30	40	0,85	0,86	62,0	-	2875	933	112	867 €					
BMP 7-500	37	50	0,86	0,86	77,0	-	2875	1023	126	952 €					
BMP 7-600	45	60	0,86	0,86	91,0	-	2885	1103	137	1.025 €					
BMP 7-700	51	70	0,86	0,85	107,0	-	2890	1203	156	1.129 €					
BMP 7-800	59	80	0,88	0,86	119,0	-	2890	1273	168	1.212 €					
BMP 7-900	66	90	0,88	0,86	133,0	-	2890	1363	186	1.304 €					
BMP 8-300	22	30	0,82	0,85	50,0	-	2880	896	124	934 €					
BMP 8-400	30	40	0,83	0,87	62,0	-	2880	956	142	1.041 €					
BMP 8-500	37	50	0,85	0,87	76,0	-	2885	1026	149	1.108 €					
BMP 8-600	45	60	0,86	0,87	90,0	-	2885	1076	158	1.175 €					
BMP 8-750	55	75	0,86	0,87	112,0	-	2885	1156	172	1.237 €					
BMP 8-800	59	80	0,88	0,87	117,0	-	2870	1166	174	1.265 €					
BMP 8-850	63	85	0,87	0,87	126,0	-	2875	1196	180	1.277 €					
BMP 8-900	66	90	0,88	0,87	131,0	-	2885	1266	199	1.401 €					
BMP 8-950	70	95	0,87	0,87	141,0	-	2890	1296	204	1.438 €					
BMP 8-1000	75	100	0,88	0,87	147,0	-	2890	1336	212	1.527 €					
BMP 8-1100	81	110	0,88	0,87	161,0	-	2900	1426	230	1.613 €					
BMP 8-1250	92	125	0,88	0,87	182,0	-	2900	1536	250	1.757 €					
BMP 10-1000	75	100	0,86	0,87	150,0	-	2910	1226	268	1.959 €					
BMP 10-1100	81	110	0,86	0,87	166,0	-	2915	1266	285	2.061 €					
BMP 10-1250	92	125	0,87	0,89	181,0	-	2910	1316	297	2.135 €					
BMP 10-1500	110	150	0,87	0,89	220,0	-	2915	1446	341	2.381 €					
BMP 10-1750	129	175	0,87	0,89	255,0	-	2920	1546	370	2.588 €					
BMP 10-2000	147	200	0,88	0,89	290,0	-	2925	1736	408	2.766 €					
BMP 10-2250	165	225	0,88	0,89	325,0	-	2930	1856	429	2.928 €					
BMP 10-2500	185	250	0,89	0,90	355,0	-	2930	1956	472	Fiyat sorunuz					
BMP - PT100 SENSOR Fiyat Farkı													68 €		

# DALGIÇ MOTOR İLAVE KABLO

ENERJİ KABLOSU	TTR	TTR YASSI	KAUÇUK
	Liste Fiyatı m/TL	Liste Fiyatı m/TL	Liste Fiyatı m/TL
3x1,5	-	₺5,0	-
3x2,5	-	₺7,5	-
3x4	-	₺11,5	-
3x6	-	₺16,0	-
3x10	-	₺26,5	-
3x16	-	₺40,5	-
3x25	-	₺63,0	-
3x35	-	₺88,0	-
4x0,75	₺3,0	-	-
4x1	₺4,0	-	-
4x1,5	₺5,5	₺6,5	₺9,5
4x2,5	₺8,0	₺10,0	₺13,5
4x4	₺12,5	₺15,0	₺20,5
4x6	₺18,0	₺21,5	₺29,5
4x10	₺35,0	₺36,5	₺51,0
4x16	₺53,5	₺54,5	₺76,5
4x25	₺81,0	₺85,0	₺116,5
4x35	₺114,5	₺118,5	₺157,0
4x50			₺220,5
4x70			₺308,0
4x95			₺402,5
4x120			₺501,0
4x150			₺619,5
4x185			₺742,0

TOPRAKLAMA KABLOSU	TTR
	Liste Fiyatı m/TL
4 LUK NYAF	₺3,0
6 LUK NYAF	₺4,0
10 LUK NYAF	₺7,5
16 LUK NYAF	₺12,0

# ***PRATİK BİLGİLER***

## HİDROFORLAR KAT VE DAİRE SAYISINA GÖRE PRATİK SEÇİM TABLOSU

Kat Sayısı	Palt (BAR)	Daire Sayısı	Q (m <sup>3</sup> /h)	Daire Sayısı	Q (m <sup>3</sup> /h)
1	2,4	1	0,4	31	6,5
2	2,8	2	0,8	32	6,7
3	3,1	3	1,2	33	6,9
4	3,5	4	1,6	34	7,1
5	3,8	5	1,2	35	7,4
6	4,1	6	1,44	36	7,6
7	4,5	7	1,7	37	7,8
8	4,8	8	1,9	38	8,0
9	5,2	9	2,2	39	8,2
10	5,5	10	2,4	40	8,4
11	5,9	11	2,3	41	8,6
12	6,2	12	2,5	42	8,8
13	6,6	13	2,7	43	9,0
14	6,9	14	2,9	44	9,2
15	7,3	15	3,2	45	9,5
16	7,6	16	3,4	46	9,7
17	7,9	17	3,6	47	9,9
18	8,3	18	3,8	48	10,1
19	8,6	19	4,0	49	10,3
20	9	20	4,2	50	10,5
21	9,3	21	4,4	51	10,7
22	9,7	22	4,6	52	10,9
23	10	23	4,8	53	11,1
24	10,4	24	5,0	54	11,3
25	10,7	25	5,3	55	11,6
26	11	26	5,5	56	11,8
27	11,4	27	5,7	57	12,0
28	11,7	28	5,9	58	12,2
29	12,1	29	6,1	59	12,4
30	12,4	30	6,3	60	12,6

## PLASTİK BORULARDA SÜRTÜNME KAYIPLARI TABLOSU

\*Koyu rakamlar, boru içindeki suyun akış hızını (m/sn) göstermektedir.

\*Açık rakamlar, borular için her 100m deki basınç kaybını (mss) göstermektedir.

\*İhtiyaç olan debi için ideal boru çapı belirlenirken su hızı min 0,8 m/sn ile max 3 m/sn arasında olması tavsiye edilir.

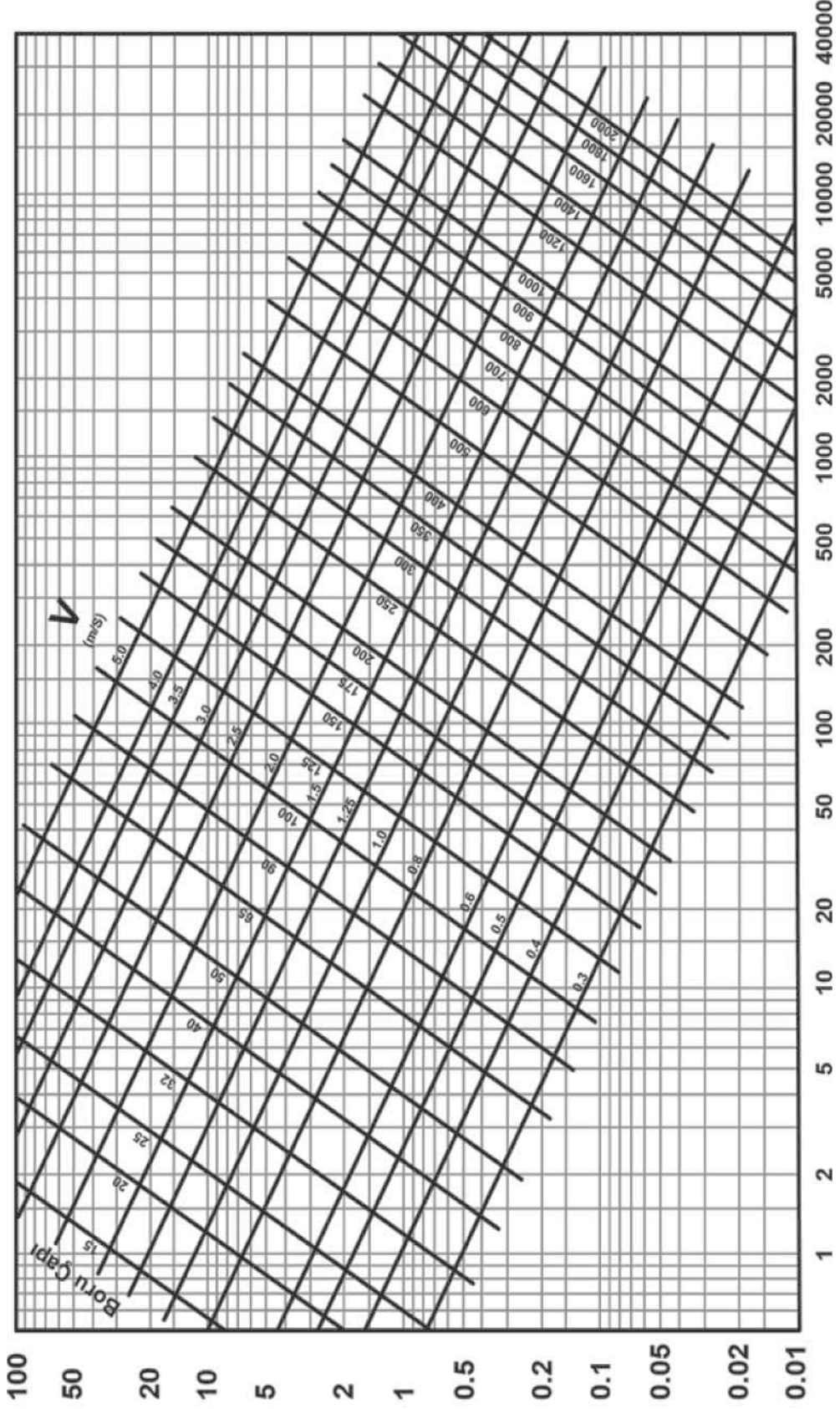
\*Atık su içeren sıvılar için boruda çökelti oluşmaması için yatayda su hızı min 1,2 m/sn, dikey hatlarda min 2 m/sn olması tavsiye edilir.

Su Debisi (Q)			Su Hızı (m/sn) & Basınç Kaybı (100m/mss)											
m <sup>3</sup> /h	lt/dk	lt/sn	DN ... cinsinden PN10 basınç sınıfı metal olmayan su borusunun nominal anma çapı ve mm cinsinden borunun iç çapı											
			25	32	40	50	63	75	90	110	125	140	160	180
			20,4	26,2	32,6	40,8	51,4	61,4	73,6	90	102,2	114,6	130,8	147,2
0,6	10	0,16	0,49	0,3	0,19	0,12	-	-	-	-	-	-	-	-
			1,8	0,66	0,27	0,0085	-	-	-	-	-	-	-	-
0,9	15	0,25	0,76	0,46	0,3	0,19	0,12	-	-	-	-	-	-	-
			4	1,14	0,6	0,18	0,0063	-	-	-	-	-	-	-
1,2	20	0,33	1	0,61	0,39	0,25	0,16	-	-	-	-	-	-	-
			6,4	2,2	0,9	0,28	0,11	-	-	-	-	-	-	-
1,5	25	0,42	1,3	0,78	0,5	0,32	0,2	0,14	-	-	-	-	-	-
			10	3,5	1,4	0,43	0,17	0,074	-	-	-	-	-	-
1,8	30	0,5	1,53	0,93	0,6	0,38	0,24	0,17	-	-	-	-	-	-
			13	4,6	1,9	0,57	0,22	0,092	-	-	-	-	-	-
2,1	35	0,58	1,77	1,08	0,69	0,44	0,28	0,2	-	-	-	-	-	-
			16	6	2	0,7	0,27	0,12	-	-	-	-	-	-
2,4	40	0,67	2,05	1,24	0,8	0,51	0,32	0,23	0,16	-	-	-	-	-
			22	7,5	3,3	0,93	0,35	0,16	0,063	-	-	-	-	-
3	50	0,83	2,54	1,54	0,99	0,63	0,4	0,28	0,2	-	-	-	-	-
			37	11	4,8	1,4	0,5	0,22	0,09	-	-	-	-	-
3,6	60	1	3,06	1,85	1,2	0,76	0,48	0,34	0,24	0,16	-	-	-	-
			43	15	6,5	1,9	0,7	0,32	0,13	0,05	-	-	-	-
4,2	70	1,12	3,43	2,08	1,34	0,86	0,54	0,38	0,26	0,18	-	-	-	-
			50	18	8	2,5	0,83	0,38	0,17	0,068	-	-	-	-
4,8	80	1,33	-	2,47	1,59	1,02	0,64	0,45	0,31	0,2	-	-	-	-
			-	25	10,5	3	1,2	0,5	0,22	0,084	-	-	-	-
5,4	90	1,5	-	2,78	1,8	1,15	0,72	0,51	0,35	0,24	0,18	-	-	-
			-	30	12	3,5	1,3	0,57	0,26	0,092	0,05	-	-	-
6	100	1,67	-	3,1	2	1,28	0,8	0,56	0,39	0,26	0,2	-	-	-
			-	39	16	4,6	1,8	0,73	0,3	0,12	0,07	-	-	-
7,5	125	2,08	-	3,86	2,49	1,59	1	0,7	0,49	0,33	0,25	0,2	-	-
			-	50	24	6,6	2,5	1,1	0,5	0,18	0,1	0,055	-	-
9	150	2,5	-	-	3	1,91	1,2	0,84	0,59	0,39	0,3	0,24	-	-
			-	-	33	8,6	3,5	1,4	0,63	0,24	0,13	0,075	-	-
10,5	175	2,92	-	-	3,5	2,23	1,41	0,99	0,69	0,46	0,36	0,28	-	-
			-	-	38	11	4,3	1,8	0,78	0,3	0,18	0,09	-	-
12	200	3,33	-	-	3,99	2,55	1,6	1,12	0,78	0,52	0,41	0,32	0,25	-
			-	-	50	14	5,5	2,4	1	0,4	0,22	0,12	0,065	-
15	250	4,17	-	-	-	3,19	2,01	1,41	0,98	0,66	0,51	0,4	0,31	0,25
			-	-	-	21	8	3,7	1,5	0,57	0,34	0,18	0,105	0,06
18	300	5	-	-	-	3,82	2,41	1,69	1,18	0,78	0,61	0,48	0,37	0,29
			-	-	-	28	10,5	4,6	1,95	0,77	0,45	0,25	0,13	0,085
24	400	6,67	-	-	-	-	3,21	2,25	1,57	1,05	1,81	0,65	0,5	0,39
			-	-	-	-	19	8	3,6	1,4	0,78	0,44	0,23	0,15
30	500	8,33	-	-	-	-	4,01	2,81	1,96	1,1	1,02	1,81	0,62	0,49
			-	-	-	-	28	11,5	5	2	1,2	0,63	0,33	0,21
36	600	10	-	-	-	-	4,82	3,38	2,35	1,57	1,22	1,97	0,74	0,59
			-	-	-	-	37	15	6,6	2,6	1,5	1,82	0,45	0,28
42	700	11,7	-	-	-	-	5,64	3,95	2,75	1,84	1,43	1,13	0,87	0,69
			-	-	-	-	47	24	8	3,5	1,9	1,1	0,6	0,4
48	800	13,3	-	-	-	-	-	4,49	3,13	2,09	1,62	1,29	0,99	0,78
			-	-	-	-	-	26	11	4,5	2,6	1,4	0,81	0,48
54	900	15	-	-	-	-	-	5,07	3,53	2,36	1,83	1,45	1,12	0,88
			-	-	-	-	-	33	13,5	5,5	3,2	1,7	0,95	0,58
60	1000	16,7	-	-	-	-	-	5,64	3,93	2,63	2,04	1,62	1,24	0,96
			-	-	-	-	-	40	16	6,7	3,9	2,2	1,2	0,75
75	1250	20,8	-	-	-	-	-	-	4,89	3,27	2,54	2,02	1,55	1,22
			-	-	-	-	-	-	25	9	5	3	1,6	0,95
90	1500	25	-	-	-	-	-	-	5,88	3,93	3,05	2,42	1,86	1,47
			-	-	-	-	-	-	33	13	8	4,1	2,3	1,4
105	1750	29,2	-	-	-	-	-	-	6,86	4,59	3,56	2,83	2,17	1,12
			-	-	-	-	-	-	44	17,5	9,7	5,7	3,2	1,9
120	2000	33,3	-	-	-	-	-	-	-	5,23	4,06	3,23	2,48	1,96
			-	-	-	-	-	-	-	23	13	7	4	2,4
150	2500	41,7	-	-	-	-	-	-	-	6,55	5,08	4,04	3	2,45
			-	-	-	-	-	-	-	34	18	10,5	6	3,5
180	3000	50	-	-	-	-	-	-	-	7,86	6,1	4,85	3,72	2,94
			-	-	-	-	-	-	-	45	27	14	7,6	5,2
240	4000	66,7	-	-	-	-	-	-	-	-	8,13	6,47	4,96	3,92
			-	-	-	-	-	-	-	-	43	24	13	7,5
300	5000	83,3	-	-	-	-	-	-	-	-	-	8,08	6,2	4,89
			-	-	-	-	-	-	-	-	-	33	18	11

90° dirsekler, vanalar	(m) eşdeğer boru	1	1	1,1	1,2	1,3	1,4	1,5	1,6	1,6	1,7	2	2,5
T bağlantılar, çek-valfle		4	4	4	5	5	5	6	6	6	7,6	8	9

## METAL BORULARDA SÜRTÜNME KAYIPLARI TABLOSU

### Sürekli boru kayıpları



20°C su için sürekli boru kaybı

## YANGIN GRUPLARI KABLO KESİT TABLOSU

Sistemde en büyük güç çeken elektrikli ana pompa motorudur. Bu motor aynı zamanda direkt olarak kaldırılma özelliğine sahiptir ve faz koruma olmadığı için motor iki faza kaldığında motor yanana kadar çalışmaya devam edecektir. (NFPA standartlarında motor yanana kadar çalışmaya devam edebilmelidir şartı istendiği için, kontrol elemanları devre dışı bırakılmıştır) Kullanılacak kablo kesitleri normal bir elektrik motorunun çalışabilmesi için yeterli olan kablo kesitlerinden daha büyük kesitte düşünülmüştür. Bu düşünce ile tavsiye edilen motor ve elektrik panosu besleme kabloları aşağıdaki gibi çıkarılmıştır.

Motor Gücü	Pano Besleme Kabloları		Pano-Motor Arası Besleme Kabloları		Sigorta (Gecikmeli)
	0-20 Metre	20-100 Metre	0-20 Metre	20-100 Metre	
4 kw	4x1,5 mm <sup>2</sup>	4x2,5 mm <sup>2</sup>	4x1,5 mm <sup>2</sup>	7x2,5 mm <sup>2</sup>	20 A
5,5 kw	4x1,5 mm <sup>2</sup>	4x4 mm <sup>2</sup>	4x2,5 mm <sup>2</sup>	4x4 mm <sup>2</sup>	25 A
7,5 kw	4x2,5 mm <sup>2</sup>	4x4 mm <sup>2</sup>	7x1,5 mm <sup>2</sup>	7x2,5 mm <sup>2</sup>	35 A
11 kw	4x4 mm <sup>2</sup>	4x6 mm <sup>2</sup>	7x1,5 mm <sup>2</sup>	7x4 mm <sup>2</sup>	50 A
15 kw	4x6 mm <sup>2</sup>	4x10 mm <sup>2</sup>	7x2,5 mm <sup>2</sup>	7x6 mm <sup>2</sup>	50 A
18,5 kw	4x10 mm <sup>2</sup>	4x10 mm <sup>2</sup>	7x4 mm <sup>2</sup>	7x10 mm <sup>2</sup>	63 A
22 kw	4x10 mm <sup>2</sup>	4x16 mm <sup>2</sup>	7x4 mm <sup>2</sup>	7x10 mm <sup>2</sup>	63 A
30 kw	4x16 mm <sup>2</sup>	4x16 mm <sup>2</sup>	7x6 mm <sup>2</sup>	7x10 mm <sup>2</sup>	100 A
37 kw	4x25 mm <sup>2</sup>	4x25 mm <sup>2</sup>	7x10 mm <sup>2</sup>	7x16 mm <sup>2</sup>	125 A
45 kw	4x35 mm <sup>2</sup>	4x35 mm <sup>2</sup>	7x16 mm <sup>2</sup>	7x16 mm <sup>2</sup>	160 A
55 kw	4x50 mm <sup>2</sup>	4x50 mm <sup>2</sup>	7x25 mm <sup>2</sup>	7x25 mm <sup>2</sup>	200 A
75 kw	4x70 mm <sup>2</sup>	4x70 mm <sup>2</sup>	7x35 mm <sup>2</sup>	7x35 mm <sup>2</sup>	225 A
90 kw	4x95 mm <sup>2</sup>	4x95 mm <sup>2</sup>	7x35 mm <sup>2</sup>	7x35 mm <sup>2</sup>	250 A
110 kw	4x95 mm <sup>2</sup>	4x95 mm <sup>2</sup>	7x50 mm <sup>2</sup>	7x50 mm <sup>2</sup>	315 A
132 kw	4x120 mm <sup>2</sup>	4x120 mm <sup>2</sup>	7x70 mm <sup>2</sup>	7x70 mm <sup>2</sup>	400 A
160 kw	7x70 mm <sup>2</sup>	7x70 mm <sup>2</sup>	7x95 mm <sup>2</sup>	7x95 mm <sup>2</sup>	500 A

NOT: 7 X ..... olarak belirtilen kablo kesitlerini 2 adet 4x ..... Kablo kesitleri ile kullanılabilir. (Yıldız üçgen bağlanacak motorlar için geçerlidir)

## POMPALARDA MAKSİMUM YÜZEY SES BASINÇ SEVİYELERİ

Motor Gücü PN (kW)	Ses Basınç Seviyesi (dB)*	
	Pompa ile Motor	
	1450 d/d	2900 d/d
<0,55	63	64
0,75	63	67
1,1	65	67
1,5	66	70
2,2	68	71
3	70	74
4	71	75
5,5	72	83
7,5	73	83
11	74	84
15	75	85
18,5	76	85
22	77	93
30	80	93
37	80	93
45	80	93
55	82	95
75	83	95
90	85	95

\* Ses koruma perdesi olmaksızın ,sesi yansıtan yüzeyin üzerindeki serbest sahada, pompadan 1 m uzaklıkta ölçülen değerlerdir. Yukarıdaki değerler maksimum değerler olup dB (A) birimindeki yüzey ses basınç düzeyi (LPA), olarak gösterilmiştir. TS EN ISO 20361'e uygundur

## BİRİM ÇEVİRİM TABLOSU

UZUNLUK	cm	inç	ayak	yarda	mil
1 cm	1	0,3937	0,0328	0,011	$6,215 \times 10^{-6}$
1 inç	2,54	1	0,833	0,0278	$1,894 \times 10^{-4}$
1 ayak	30,48	12	1	0,3333	$1,578 \times 10^{-5}$
1 yarda	91,44	36	3	1	$5,682 \times 10^{-4}$
1 mil	160900	5280	63360	1760	1

ALAN	cm <sup>2</sup>	inç <sup>2</sup>	Ha <sup>2</sup>	ft <sup>2</sup>	mil <sup>2</sup>
1 cm <sup>2</sup>	1	0,155	$10^{-8}$	$1,076 \times 10^{-3}$	$0,386 \times 10^{-10}$
1 inç <sup>2</sup>	6,452	1	$6,425 \times 10^{-8}$	$6,944 \times 10^3$	$0,249 \times 10^{-9}$
1 Ha <sup>2</sup>	108	1	1	0,0039	$0,368 \times 10^{-2}$
1 ft <sup>2</sup>	929	144	$1,29 \times 10^{-8}$	1	$0,359 \times 10^{-7}$
1 mil <sup>2</sup>	$2,589 \times 10^{10}$	$4,014 \times 10^9$	259	$2,788 \times 10^7$	1

HACİM	cm <sup>3</sup>	dm <sup>3</sup>	inç <sup>3</sup>	ft <sup>3</sup>	Galon
1 cm <sup>3</sup>	1	0,001	0,061	$3,531 \times 10^{-5}$	$2,641 \times 10^{-4}$
1 dm <sup>3</sup>	1000	1	61,02	0,035	0,264
1 inç <sup>3</sup>	16,39	0,0164	1	$5787 \times 10^{-4}$	$4,329 \times 10^{-2}$
1 ft <sup>3</sup>	28317	28,32	1728	1	7,481
1 Galon	3785	3,785	231	0,02	1

AĞIRLIK	gr	kg	ton	ons	libre
1 gr	1	0,001	$10^6$	$35,27 \times 10^{-3}$	$2,205 \times 10^3$
1 kg	1000	1	$10^{-3}$	35,27	2,205
1 ton	$10^6$	$10^3$	1	$35,27 \times 10^3$	2204,6
1 ons	28,35	$2,835 \times 10^{-2}$	$2,835 \times 10^{-5}$	1	$6,25^{-2}$
1 libre	453,6	0,453	$0,453 \times 10^{-4}$	16	1

BASINÇ	atm	at	psi	torr	bar
1 atm	1	1,0332	14,696	760	1,0133
1 at	0,9678	1	14,223	735,56	0,9807
1 Psi	0,068	0,07	1	51,7149	0,689476
1 Torr	$1,32 \times 10^{-3}$	$1,36 \times 10^{-3}$	0,193368	1	$1,33 \times 10^{-3}$
1 Bar	0,9869	1,0197	14,5038	750,06	1

GÜÇ	kW	hp	kgm/sn	kcal/sn	BTU/sn
1 kW	1	1,341	102	0,239	0,948
1 hp	0,746	1	76,1	1,178	0,707
1 kgm/Sn	$9,81 \times 10^{-3}$	$1,31 \times 10^{-2}$	1	$2,34 \times 10^{-3}$	$9,39 \times 10^{-3}$
1 kcal/sn	4,19	5,61	427	1	3,97
1 BTU/sn	1,06	1,41	108	0,252	1



## HİDROFOR KAPASİTESİ BELİRLEME (PRATİK SEÇİM KRİTERLERİ)

**Debi Hesabı:**

**Konutlar için:**

$$Q = (D \times a \times Q_g \times k) / 1000$$

$D$  → Eş zaman kullanım faktörü  
 $a$  → Kişi başı su sarfiyatı ( lt/gün – kişi )  
 $Q_g$  → Bir dairede oturan kişi sayısı  
 $k$  → Toplam daire sayısı  
 $Q$  → İhtiyaç duyulan debi (m<sup>3</sup>/h)

**Basınç Hesabı:**

**Konutlar için:**

$$H_m = [(K_s \times K_y) + S_k] \times B_k + A_b$$

$K_s$  → Akma Basıncı  
 $K_y$  → Boru Sürtünme Kaybı  
 $S_k$  → Sayaç Kaybı  
 $B_k$  → Kat Yüksekliği  
 $A_b$  → Kat sayısı  
 $H_m$  → İhtiyaç duyulan basınç (mss)

**ÖRNEK:** 40 daireli 10 katlı bir yerleşim birimi için gerekli olan su miktarı (Q) ne kadardır?

Toplam daire sayımız: 40

Bir dairede oturan kişi sayısı: 4

Kişi başı günlük su sarfiyatı: 150 lt /gün

Eş zaman kullanım faktörü (40 daire için): 0.35

İhtiyaç duyulan debi Q = ?

$$Q = (D \times a \times Q_g \times k) / 1000$$

$$Q = 40 \times (4 \times 150 \times 0.35) / 1000$$

$$Q = 40 \times (210 \text{ lt/saat}) / 1000$$

$$Q = 8.4 \text{ m}^3/\text{h}$$

Konut Sayısı	Eş zaman kullanım faktörü
Yazlıklar, villalar, vb	k : 0.60 - 0.70
5 - 10 daire	k : 0.40 - 0.45
11 - 20 daire	k : 0.35 - 0.40
21 - 50 daire	k : 0.30 - 0.35
51 - 100 daire	k : 0.30
100 daireden fazla	k : 0.25

Genel yerlerdeki ortalama su tüketimi	
Misafirhaneler	100-120 Litre/gün/misafir
Oteller	200-600 Litre/gün/yatak
Hastaneler	250-600 Litre/gün/hasta
Bürolar, İşyerleri	40-60 Litre/gün/çalışan
Okullar	5-20 Litre/gün/öğrenci
Yatılı Okullar	100-120 Litre/gün/öğrenci

**ÖRNEK:** 40 daireli 10 katlı bir yerleşim birimi için gerekli olan basınç (Hm) miktarı ne kadardır?

$K_s=10$  kat

$K_y=3$  mt

$S_k=5$  mss

$B_k=1,15$

$A_b=15$

$$H_m = [(K_s \times K_y) + S_k] \times B_k + A_b$$

$$H_m = [(10 \times 3) + 5] \times 1,15 + 15$$

$$H_m \text{ (Alt Basınç)} = 55 \text{ mss}$$

$$H_m \text{ (Üst Basınç)} = \text{Alt Basınç} + 18 \text{ mss}$$

$$H_m \text{ (Üst Basınç)} = 73 \text{ mss}$$

## HİDROFOR DENGE TANKI HESABI:

$$V_e = 0,33 \times Q_{max} \left[ \frac{(P_a + 1)}{(\Delta P \times S)} \right]$$

0,33=Sabit Katsayı

$Q_{max}$  =Hidrofor sisteminin max debisi

$P_a$ =Hidroforun çalışma üst basıncı

$\Delta P$ =Hidrofor alt ve üst basınç arasındaki fark

$S$ =Şalt sayısı (hidrofor sistemin 1 saatteki devreye girip çıkma sayısı)

**Elektrik motorları için tavsiye edilen azami şalt sayıları (S)**

$N \leq 1,5$  kW için  $S \leq 80$  1/h

$N \leq 3,7$  kW için  $S \leq 60$  1/h

$N \leq 7,5$  kW için  $S \leq 30$  1/h

$N \leq 15$  kW için  $S \leq 20$  1/h

$N \leq 18$  kW için  $S \leq 15$  1/h

**ÖRNEK: 8,4 m<sup>3</sup>/h 55-73 mss kapasiteli 1 asıl+1 yedek hidroforun denge tankı hacmini belirleyiniz?**

$$V_e = 0,33 \times Q_{max} \left[ \frac{(P_a + 1)}{(\Delta P \times S)} \right]$$

$Q_{max}$ =11m<sup>3</sup>/h MultiDAF 6006 serisi pompa alt basınçtaki max debisidir.

MultiDAF 6006 serisi 2,2 kw olduğu için S (Şalt Sayısı)=60 alınmıştır.

$$V_e = 0,33 \times 11 \times \left[ \frac{(7,3 + 1)}{(1,8 \times 60)} \right] \quad V_e = 0,279 \text{ m}^3$$

**Ve=279 lt** (TM 300 lt /10 tavsiye edilir)

## Yük Birimlerine Göre Debi Hesabı:

Sarfiyat Yeri	Yükleme Birimi	Sarfiyat
Wc Rez. Ve Pisuar	0,25	0,12 lt/sn
Bul,Çam Mus.,Banyo Bat.	2,5	0,4 lt/sn
Bahçe sulama,Yıkama Mus.	2,5	0,4 lt/sn
Taah.Mus,Lavabo,Evye Musluk	1	0,25 lt/sn

$Q = [3,6 \times \sqrt{n} \times \text{Sarfiyat lt/sn}] \text{ m}^3/\text{h}$   
n:Yb cinsinden toplam sarfiyat

**ÖRNEK: 30 wc, 10 pisuar, 30 lavabo, 4 adet bahçe sulama musluğu bulunan tesis için debi ihtiyacı ne kadardır?**

$$Wc + \text{Pisuar} = 40 \times 0,25 = 10n \text{ Sarfiyat } 0,12 \text{ lt/sn}$$

$$\text{Lavabo} = 30 \times 1 = 30n \text{ Sarfiyat } 0,25 \text{ lt/sn}$$

$$\text{Bahçe Sulama} = 4 \times 2,5 = 10n \text{ Sarfiyat } 0,4 \text{ lt/sn}$$

$$Q = (3,6 \times \sqrt{n} \times \text{Sarfiyat lt/sn}) \text{ m}^3/\text{h}$$

$$Q_w + p = (3,6 \times \sqrt{10} \times 0,12)$$

$$Q_w + p = 1,37 \text{ m}^3/\text{h}$$

$$Q_l = (3,6 \times \sqrt{30} \times 0,25)$$

$$Q_l = 4,93 \text{ m}^3/\text{h}$$

$$Q_b = (3,6 \times \sqrt{10} \times 0,4)$$

$$Q_b = 4,55 \text{ m}^3/\text{h}$$

$$Q_t = 1,37 + 4,93 + 4,55 = 10,85 \text{ m}^3/\text{h}$$

## SİRKÜLASYON POMPASI KAPASİTESİ BELİRLEME (PRATİK SEÇİM KRİTERLERİ)

### Debi Hesabı:

#### Isıtma Sistemi;

$$Q = K(\text{kcal}) / (\Delta t \times 1000)$$

→ m<sup>3</sup>/h çevrim  
→ Gidiş-Dönüş Suyu Sıcaklık Farkı  
→ Kazan Kapasitesi (kcal)  
→ İhtiyaç duyulan debi (m<sup>3</sup>/h)

### Basınç Hesabı:

#### Isıtma Sistemi;

$$H_m = [(B_e + B_b + B_y) \times 1,15 \times 0,036] + (*)$$

→ Sabit Katsayı  
→ Boru Sürtünme Kaybı  
→ Bina Yükseklik  
→ Bina Boy  
→ Bina En  
→ İhtiyaç duyulan basınç (mss)

(\*) Sistemde ısı istasyonu varsa basınç kaybı ilave edilir.

**ÖRNEK:** 40 dairesel 10 katlı bir yerleşim biriminde bulunan 500.000 kcal lik ısıtma sisteminin sirkülasyon pompası seçimi için gerekli olan debi miktarı (Q) ne kadardır?

Kazan kapasitesi: 500.000 kcal/h

Gidiş Dönüş Suyu Sıcaklık Farkı  $\Delta t$ : 90-70 :20°C

İhtiyaç duyulan debi; Q = ?

$$Q = Kk / (\Delta t \times 1000)$$

$$Q = 500.000 / (20 \times 1000)$$

$$Q = 25 \text{ m}^3/\text{h}$$

**ÖRNEK:** 40 dairesel 10 katlı bir yerleşim biriminin ısıtma sisteminin sirk. pompası seçimi için gerekli olan basınç (H<sub>m</sub>) miktarı ne kadardır?

\*Sistemde ısı istasyonu vardır.

Binanın Eni= 20 mt

Binanın Boyu= 20 mt

Binanın Yüksekliği= 40 mt

Boru Sürtünme Kaybı Çarpan= 1,15

Kat Sayı= 0,036

Isı İstasyonu Basınç Kaybı\*= 3,5 mss

$$H_m = [(B_e + B_b + B_y) \times 1,15 \times 0,036] + (*)$$

$$H_m = [(20 + 20 + 40) \times 1,15 \times 0,036] + (3,5)$$

$$H_m = 6,812 \text{ mss}$$

## KAPALI GENLEŞME TANKI KAPASİTESİ BELİRLEME (PRATİK SEÇİM KRİTERLERİ)

### Bilinmesi Gerekenler?

Sistemdeki su hacmi

Sistem Kazan Isıtma Kapasitesi

Sistemdeki suyun ilk sıcaklığı ile maximum sıcaklığı

Sirkülasyon pompası çıkış basıncı

Statik yükseklik

**ÖRNEK: 40 dairesel 10 katlı bir yerleşim biriminde bulunan 600 kW lık ısıtma sisteminin kapalı genişleme tankı hacmi (Vn) ne olmalıdır?**

**Not: Sistemde panel radyatör kullanılmıştır.**

Kazan kapasitesi :600 kW

Sistemdeki Toplam Su Hacmi =600x8,3=4980 lt

Kazan Giriş Suyu Sıcaklığı (n1)=20°C

Kazan Çıkış Suyu Max Sıcaklığı (n2)=90°C

Suyun Genleşme Katsayısı n:(n2-n1)=3,59-0,18=3,41 %

Sistemdeki genişleyen su miktarı  $V_e = V \times n / 100 = 4980 \times 3,41 / 100 = 170$  lt

Kazandaki statik basınç (Hst) = (10x3)/10=3 bar x1,1 =3,3 bar

İşletme basıncı: (Hst+Phm) 3,3 bar +0,68=3,98= 4 bar

Emniyet ventili çalışma basıncı 4+1 =5 bar

Ön gaz basıncı=Hst+0,5 bar= 3,3+0,5=3,8 bar

Tabloda 5 bar emniyet ve 3,8 bar ön gaz basıncına göre K=0,16

Kapalı Genleşme Tankı Nominal Hacmi

Vn:  $V_e / K = 170 / 0,16 = 1062$  lt

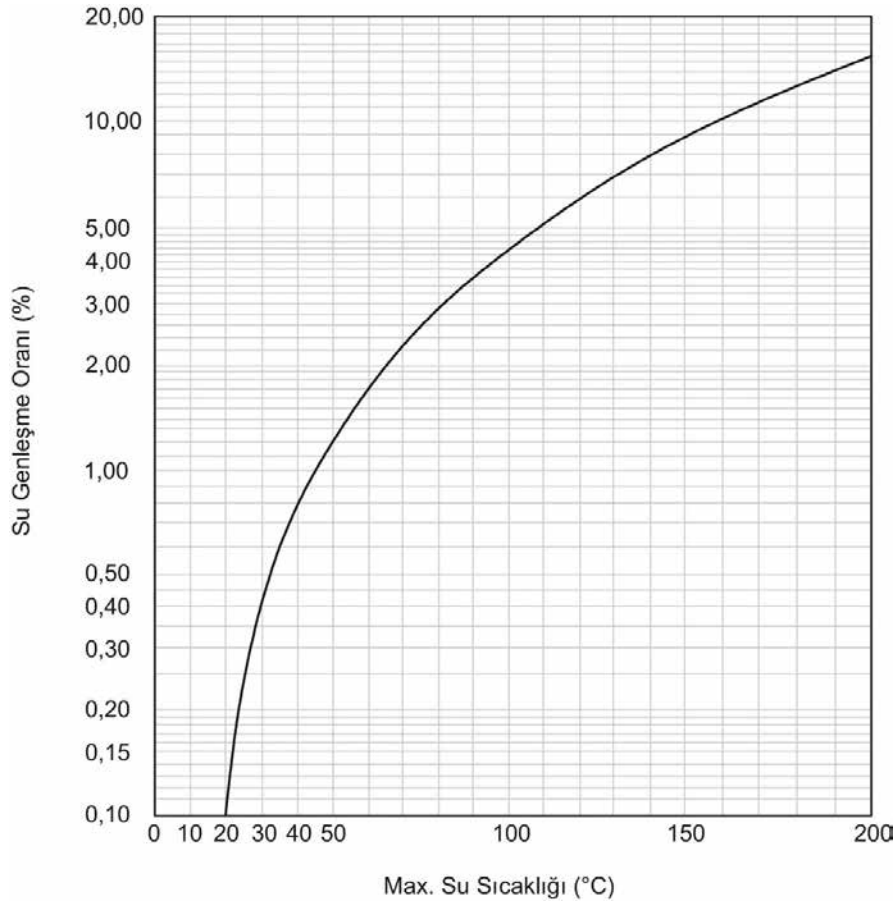
(1000 lt +100 lt tank önerilebilir)

ISITICI ELEMAN	Her 1000 kcal/h için gereken su hacmi (lt)	Her 1 kW için gerekli su hacmi (lt)
KONVEKTÖR	6	5,2
PANEL RADYATÖR	9,7	8,3
DÖKÜM RADYATÖR	14	12
ÇELİK RADYATÖR	14	12
YERDEN ISITMA	21,5	18,5

SUYUN ISISINA GÖRE GENLEŞME KATSAYISI				
°C	n		°C	n
0	0.00013		65	0.0198
10	0.00027		70	0.0227
20	0.00177		75	0.0258
30	0.00435		80	0.0290
40	0.00782		85	0.0324
50	0.01210		90	0.0359
55	0.01450		95	0.0396
60	0.01710		100	0.0434

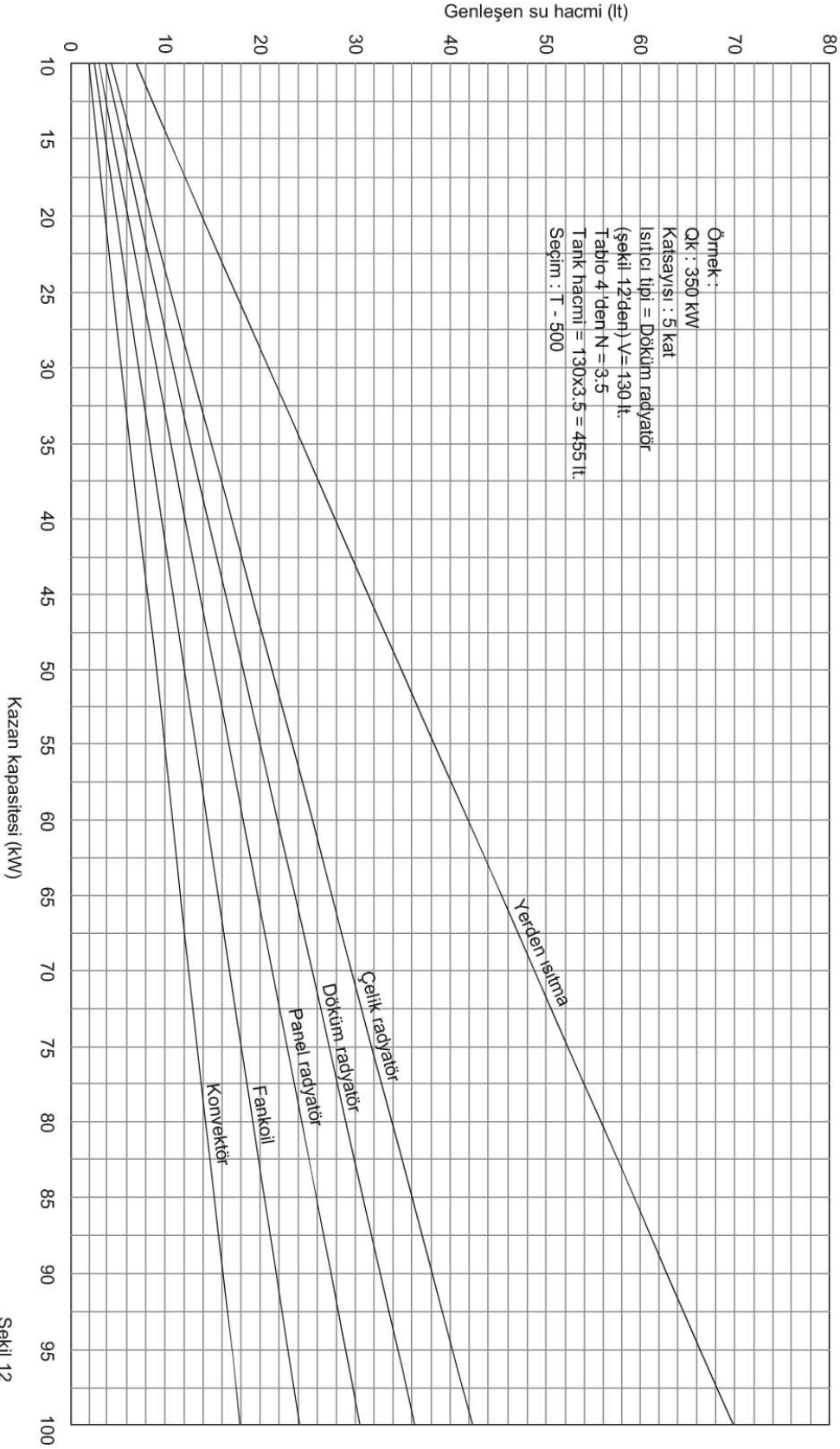
## KAPALI GENLEŞME TANKI SEÇİMİ TABLOLAR

		Kullanma Katsayısı (K)								
		Ön Gaz Basıncı (Bar)								
		0,5	1	1,5	2	2,5	3	3,5	4	5
Emniyet Ventili Ayar Basıncı (Bar)	1	0.25								
	1,5	0.40	0.20							
	2	0.50	0.33	0.16						
	2,5	0.58	0.42	0.28	0.14					
	3	0.62	0.50	0.37	0.25	0.12				
	3,5	0.67	0.55	0.44	0.33	0.22				
	4	0.70	0.60	0.50	0.40	0.30	0.20			
	4,5		0.63	0.54	0.45	0.36	0.27	0.18		
	5			0.58	0.50	0.41	0.33	0.25	0.16	
	5,5			0.62	0.54	0.47	0.38	0.30	0.23	
	6				0.57	0.50	0.42	0.35	0.28	
	6,5				0.60	0.53	0.46	0.40	0.35	0.20
	7					0.56	0.50	0.44	0.38	0.25
	7,5					0.58	0.53	0.47	0.41	0.30
8						0.56	0.50	0.45	0.33	



Suyun Sıcaklığına Bağlı Olarak Hacminin Değişmesi

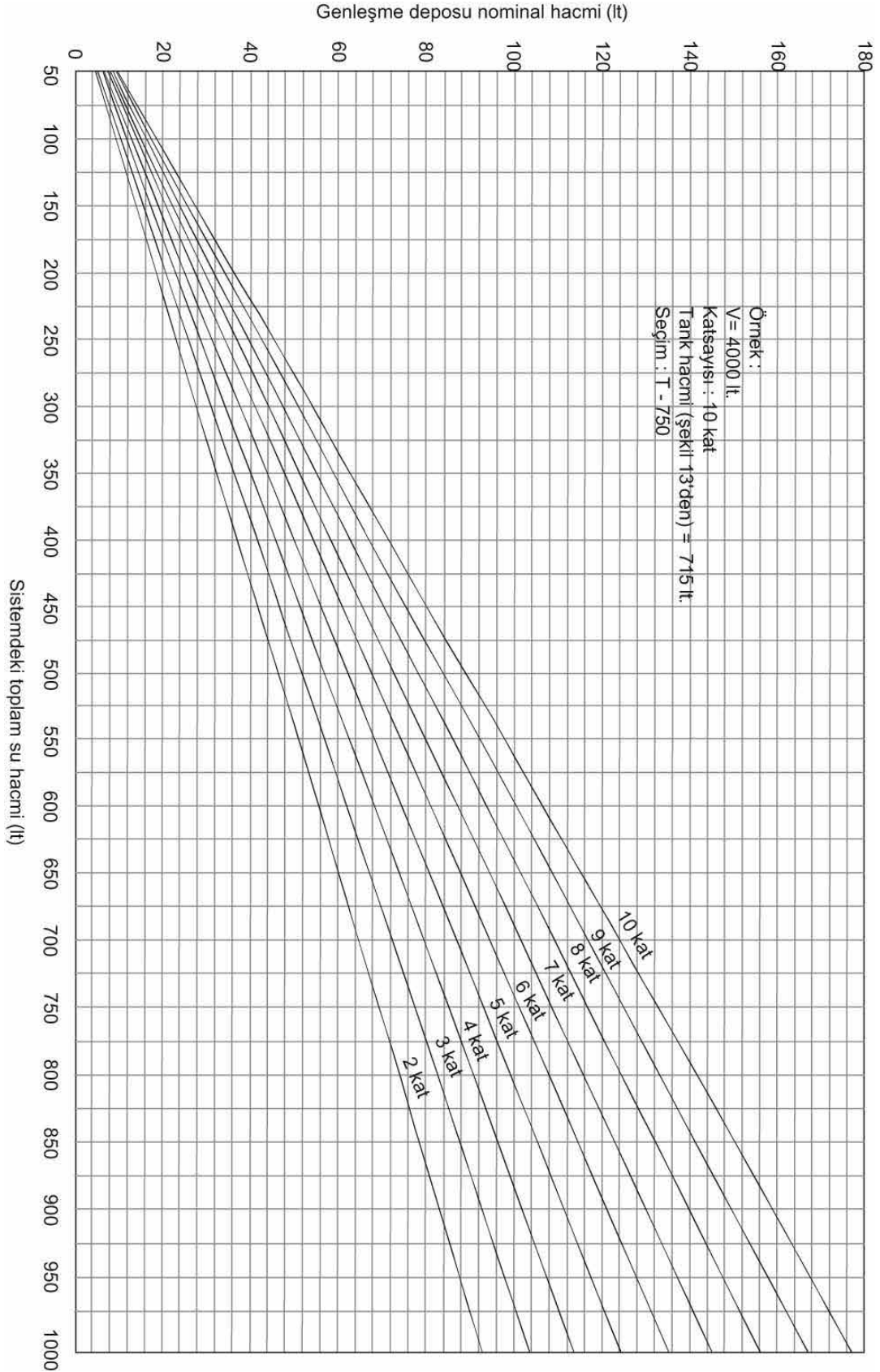
## KAPALI GENLEŞME TANKI SEÇİMİ TABLOLAR



Kat Sayısı	1	2	3	4	5	6	7	8	9	10	11	12	13	14	15	16	17	18	19	20
N	2.3	2.6	2.9	3.2	3.5	3.8	4.1	4.4	4.7	5	5.3	5.6	5.9	6.2	6.5	6.8	7.1	7.4	7.7	8

Şekil 12

## KAPALI GENLEŞME TANKI SEÇİMİ TABLOLAR



## EMİŞ DERİNLİĞİNİN KONTROLÜ

$$H_{smax} = 10 \left( \frac{P_a - P_v}{\delta} \right) - E_{npy} - H_k$$

$H_{smax}$ : Maksimum emme derinliği (m)

$P_a$ : Su yüzeyindeki atmosfer basıncı (ata)

$P_v$ : Suyun işletme sıcaklığındaki buhar basıncı

$\delta$ : Suyun işletme sıcaklığındaki özgül ağırlığı (kg / dm<sup>3</sup>)

$E_{npy}$ : Emmedeki net pozitif yüksekliği

### Suyun Özgül Ağırlığının Ve Buharlaştırma Basıncının Sıcaklıkla Değişimi

t°C	$P_v$ (ata)	$\delta$ (kg / dm <sup>3</sup> )
5	0,0089	1
10	0,0125	0,99
20	0,0238	0,998
30	0,0432	0,995
40	0,0752	0,992
50	0,1257	0,988
60	0,2031	0,983
70	0,3177	0,978
80	0,4829	0,972
90	0,7149	0,965
95	0,8619	0,962
100	1,033	0,958
110	1,461	0,951
120	2,0245	0,943
130	2,7544	0,935
140	3,6847	0,926
150	4,8539	0,917

### Hava Basıncının Yükselti İle Değişimi

H (m)	$P_a$ (ata)
H (m)	(ata)
0	1,033
100	1,020
200	1,008
300	0,997
400	0,995
500	0,973
600	0,962
700	0,950
800	0,940
900	0,930
1000	0,920
1500	0,860
2000	0,810
2500	0,758
3000	0,720



## EMMEDEKİ KAYIPLAR

a) Tesisattaki armatürlerin kayıp faktörleri toplamı :

Dirsek :  $1 \times 0,75: 0,75$

Emiş Klepesi :  $1 \times 2,50: 2,50$

$K=3,25$

b)  $v= 1 \text{ m/s}^2$

c)  $g= 9,91 \text{ m/s}^2$

d) Emme Borusu Boyunca Sürtünme Kaybı  $H_{kL_1} = L_1 \times \frac{H_1}{100} = 10 \times \frac{8}{100} = 0,8 \text{ mSS}$

Böylece emmedeki toplam kayıp,

$$H_{k_1} = (1 + K) \cdot \frac{v^2}{2g} + H_{kL_1} = (1 + 3,25) \frac{(1,4)^2}{2 \cdot 9,81} + 0,8 = 1,22 \text{ mSS}$$

Bunları formülde yerlerine koyarsak

$$H_{smax} = 10 \left( \frac{0,940 - 0,0752}{0,992} \right) - 1 - 1,22 = 6,52 \text{ mSS}$$

Bizim emiş derinliğimiz 5 metre olduğu için pompa rahatlıkla emiş yapabilecektir. Şimdi aynı pompanın diğer işletme şartları sabit kalmak şartıyla  $95^\circ\text{C}$  sıcaklıktaki suyun pompalayacağını kabul edip emiş kontrolü yapalım.

$$H_{smax} = 10 \left( \frac{0,940 - 0,8619}{0,992} \right) - 1 - 1,22 \quad H_{smax} = -1,4 \text{ mSS}$$

Yani pompa emiş yapamayacaktır. Pompa eksenine emeceği su seviyesinden en az 1,4 m aşağıda olmalıdır.



*Mas Daf Makina Sanayi A.Ş.*  
*Aydınlı Mah. Birlik OSB 1 No'lu Cadde*  
*No: 17 34953 Tuzla-İstanbul*

*Müşteri Hizmetleri*  
*0850 888 8 627*

*masgrup.com*